



(12) 实用新型专利

(10) 授权公告号 CN 204954900 U

(45) 授权公告日 2016. 01. 13

(21) 申请号 201520626959. 6

(22) 申请日 2015. 08. 18

(73) 专利权人 安徽徽隆包装有限公司

地址 233400 安徽省蚌埠市怀远县经济开发区乳泉大道 35 号

(72) 发明人 陈晖

(74) 专利代理机构 安徽信拓律师事务所 34117

代理人 娄尔玉

(51) Int. Cl.

B26D 1/03(2006. 01)

B26D 7/26(2006. 01)

B65H 18/10(2006. 01)

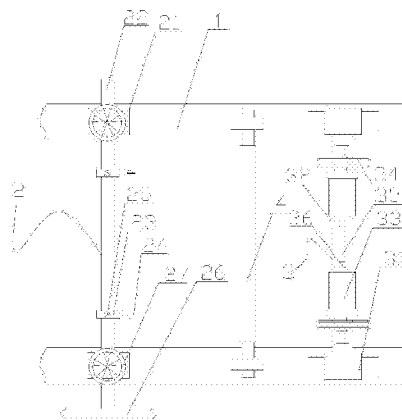
权利要求书1页 说明书2页 附图1页

(54) 实用新型名称

一种塑料膜切割收集一体装置

(57) 摘要

一种塑料膜切割收集一体装置, 涉及包装材料制备技术领域, 包括设置在平行底架上切割装置和收集装置, 设置在切割装置和收集装置之间的输送辊, 所述的切割装置包括一对设置在平行底架上的限位套, 所述的限位套内之间贯穿设置有一插杆, 所述的插杆上设置有两组卡件, 所述的卡件上均设置有一切割刀, 所述的收集装置包括一对设置在平行底架上的立柱, 所述的立柱顶部设置有一对横梁, 所述的横梁上设置有两组电机, 所述的电机端部连接一收集套环。本实用新型的有益效果为: 本实用新型结构简单, 设计新颖, 通过切割收集一体化的机构, 实现了塑胶膜的切割收集, 同时针对不同尺寸有着可以调节, 针对性强的特点, 更加实用, 便于推广及使用。



1. 一种塑料膜切割收集一体装置,包括设置在平行底架上切割装置和收集装置,设置在切割装置和收集装置之间的输送辊,其特征在于:所述的切割装置包括一对设置在平行底架上的限位套,所述的限位套内之间贯穿设置有一插杆,所述的插杆上设置有两组卡件,所述的卡件上均设置有一切割刀,所述的收集装置包括一对设置在平行底架上的立柱,所述的立柱顶部设置有一对横梁,所述的横梁上设置有两组电机,所述的电机端部连接一收集套环。

2. 根据权利要求1所述的一种塑料膜切割收集一体装置,其特征在于:所述的电机与横梁之间为卡槽与卡板的方式进行连接。

3. 根据权利要求1所述的一种塑料膜切割收集一体装置,其特征在于:所述的卡件上设置有一限位螺钉。

4. 根据权利要求1所述的一种塑料膜切割收集一体装置,其特征在于:所述的插杆一端设置有手柄,所述的限位套上设置有限位销。

一种塑料膜切割收集一体装置

技术领域

[0001] 本实用新型涉及包装材料制备技术领域,具体涉及一种塑料膜切割收集一体装置。

背景技术

[0002] 吸管,是一条圆柱状,中空的塑胶制品,其主要功用是用来饮用杯子中饮料,也有用来吸食一些烹饪好的动物长骨的骨髓,吸管在人们生活汇总随处可见,按照不同的使用需求,会使用不同孔径的吸管,吸管在制作时,一般都是采用相应的塑料材料作为原材料,由于吸管的口径不同,因此会使用不同尺寸的塑料膜进行加工,但是原料一般都是尺寸较大的塑料膜,因此需要对其进行预切割后,收集尺寸合适的薄膜进行加工,但是传统的切割收集都是分开进行,同时切割的尺寸也有误差,影响后续加工。

实用新型内容

[0003] 本实用新型所要解决的技术问题在于提供一种结构简单,使用方便,省时省力的塑料膜切割收集一体装置。

[0004] 本实用新型所要解决的技术问题采用以下技术方案来实现:

[0005] 一种塑料膜切割收集一体装置,包括设置在平行底架上切割装置和收集装置,设置在切割装置和收集装置之间的输送辊,其特征在于:所述的切割装置包括一对设置在平行底架上的限位套,所述的限位套内之间贯穿设置有一插杆,所述的插杆上设置有两组卡件,所述的卡件上均设置有一切割刀,所述的收集装置包括一对设置在平行底架上的立柱,所述的立柱顶部设置有一对横梁,所述的横梁上设置有两组电机,所述的电机端部连接一收集套环。

[0006] 所述的电机与横梁之间为卡槽与卡板的方式进行连接,方便了电机的移动,起到对收集套环的位置选取,更加方便。

[0007] 所述的卡件上设置有一限位螺钉,方便对卡件的固定,同时方便了卡件的移动,适应不同尺寸的产品切割。

[0008] 所述的插杆一端设置有手柄,所述的限位套上设置有限位销,方便了对插杆的移动及固定。

[0009] 本实用新型在使用时:当需要进行切割时,将整体塑胶膜穿过平行底架之间,切割刀会将两侧塑胶膜进行切边然后穿过输送辊后,绕制在收集套环上,在电机的作用下实现收集,方便快捷。

[0010] 本实用新型的有益效果为:本实用新型结构简单,设计新颖,通过切割收集一体化的机构,实现了塑胶膜的切割收集,同时针对不同尺寸有着可以调节,针对性强的特点,更加实用,便于推广及使用。

附图说明

[0011] 图 1 为本实用新型的结构示意图；

具体实施方式

[0012] 为了使本实用新型实现的技术手段、创作特征、达成目的与功效易于明白了解，下面结合具体图示，进一步阐述本实用新型。

[0013] 如图 1 所示，一种塑料膜切割收集一体装置，包括设置在平行底架 1 上切割装置 2 和收集装置 3，设置在切割装置 2 和收集装置 3 之间的输送辊 4，切割装置 2 包括一对设置在平行底架 1 上的限位套 21，限位套 21 内之间贯穿设置有一插杆 22，插杆 22 上设置有两组卡件 23，卡件 23 上均设置有一切割刀 24，收集装置 3 包括一对设置在平行底架 1 上的立柱 31，立柱 31 顶部设置有一对横梁 32，横梁 32 上设置有两组电机 33，电机 33 端部连接一收集套环 34，这样设置后，当需要进行切割时，将整体塑胶膜穿过平行底架 1 之间，切割刀 24 会将两侧塑胶膜进行切边然后穿过输送辊 4 后，绕制在收集套环 34 上，在电机 33 的作用下实现收集，方便快捷，电机 33 与横梁 32 之间为卡槽 35 与卡板 36 的方式进行连接，方便了电机 33 的移动，起到对收集套环 34 的位置选取，更加方便，卡件 23 上设置有一限位螺钉 25，方便对卡件 23 的固定，同时方便了卡件 23 的移动，适应不同尺寸的产品切割，插杆 22 一端设置有手柄 26，限位套 21 上设置有限位销 27，方便了对插杆 22 的移动及固定。

[0014] 以上显示和描述了本实用新型的基本原理和主要特征和本实用新型的优点。本行业的技术人员应该了解，本实用新型不受上述实施例的限制，上述实施例和说明书中描述的只是说明本实用新型的原理，在不脱离本实用新型精神和范围的前提下，本实用新型还会有各种变化和改进，这些变化和改进都落入要求保护的本实用新型范围内。本实用新型要求保护范围由所附的权利要求书及其等效物界定。

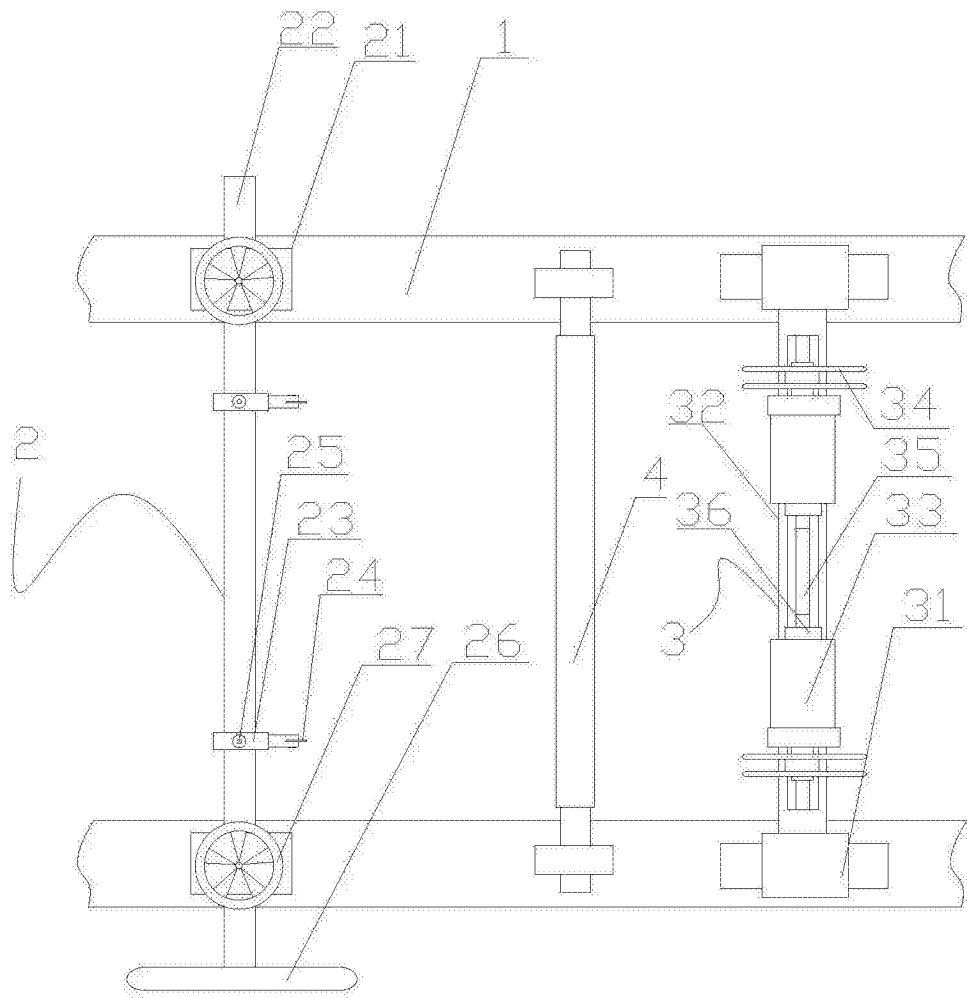


图 1