

NORGE

[B] (11) UTLEGNINGSSKRIFT Nr. 130088



STYRET  
FOR DET INDUSTRIELLE  
RETTSVERN

(51) Int. Cl. H 02 m 1/00  
H 01 l 1/16

(52) Kl. 21d<sup>2</sup>-12/04  
21g-11/02

(21) Patentsøknad nr. 2850/70

(22) Inngitt 21.7.1970

(23) Løpedag 21.7.1970

(41) Søknaden alment tilgjengelig fra 26.1.1971

(44) Søknaden utlagt og  
utlegningsskrift utgitt 1.7.1974

(30) Prioritet begjært fra: 23.7.1969 Sveits,  
nr. 11247/69

- (71)(73) Aktiengesellschaft  
BROWN, BOVERI & CIE.,,  
CH-5401 Baden, Sveits.
- (72) Hansruedi Nyffeler, Jurastr. 179, Dulliken og  
Rolf Wütrich, Lindenhof, Wettingen, begge: Sveits.
- (74) A/S Oslo Patentkontor Dr. ing. K. O. Berg.
- (54) Anordning for kontrollering av ventiltilstanden av en i en kjøle-  
middelbeholder anordnet ventilkolonne, bestående av seriekoblede  
tyristorgrupper.

Den foreliggende oppfinnelse vedrører en anordning for kontrol-  
lering av ventiltilstanden av en i en kjølemiddelbeholder an-  
ordnet ventilkolonne, bestående av seriekoblede tyristorgrupper.

Det er kjent at overføring av elektrisk vekselströmenergi fra  
en kraftstasjon til fjerntliggende forbrukere særlig medfører  
stabilitetsvanskeligheter. Man har derfor lenge arbeidet med  
hövspennings-likeström-overføring. Det hörer således til tek-  
nikkens stand å tilføre energien til kvikksölvdamplikerettere  
fra et flerfasenett, hvilke likerettere er koblet etter hverandre  
gruppevis i en brokobling og er forbundet med en vekselretter-  
stasjon over en hövspennings-likeström-kabel, hvilken stasjon  
igjen er oppbygget av kvikksölvdampbeholdere som omformer fler-

130088

2

fasestrømmen til likestrøm.

Hvis man istedet for kvikksølvampventiler anvender tyristorer, må man sørge for at kontrollmålingene på hver enkelt ventil eller på ventilgrupper kan gjennomføres for å teste ventilenes tilstand. Ved høye spenninger, f.eks. 100 kV, 150 kV og mere, er ventilene sammenbygget til kolonner som man anordner i beholdere fylt med olje. Da kun kolonnens anode og katode er tilgjengelige utenfra, må hele den aktive del for kontrollformål trekkes utav oljen. Dette medfører den ulempe at det kreves en spesiell forsøksstand og en løftekran, og at kontrollen er meget tidkrevende. Hvis man ville føre mellompunkter i kolonnen ut til yttersiden av beholderen, ville det være nødvendig å anordne store gjennomføringer på grunn av de høye spenninger, hvilket er meget uøkonomisk, krever en stor kjølemiddelbeholder og medfører forstyrrende innflytelse langs tyristorkolonnen.

Formålet ved oppfinnelsen er å tilveiebringe midler som tillater testing av ventiltilstanden ved ventilkolonner av den ovenfor beskrevne art på enklest mulig måte uten demontering av ventilkolonnen og uten åpning av kjølemiddelbeholderen

Dette oppnås ifølge oppfinnelsen ved at anodene og katodene for de seriekoblede tyristorgruppene, for at man skal unngå en åpning i beholderen og demontering av ventilkolonnen, enten er forbundet med faste kontakter på et inne i beholderen anordnet første isolerrør, hvori et andre isolerrør, hvilket oppviser minst ett kontaktelelement, er forskyvbart, eller er forbundet med motkontakter på inne i beholderen anordnede skillekniver som er svingbare ved hjelp av en inne i beholderen anordnet, mekanisk kolonne og en utenfor beholderen anordnet drivanordning som oppviser en låseanordning som hindrer innkobling av skilleknivene når de elektriske ventiler er i drift.

Oppfinnelsen skal nærmere beskrives nedenfor ved hjelp av utførelseseksempler under henvisning til tegningen, hvorpå

fig. 1 viser et prinsippskjema,

fig. 2 viser oppbygningen av en første utførelse av oppfinnelsen, fig. 3 viser et sideriss av en del av utførelsen ifølge fig. 2, fig. 4 viser en alternativ utførelsesform som egner seg for laboratorieformål, og fig. 5 viser en modifikasjon av konstruksjonen ifølge fig. 4.

I fig. 1 er med 1 betegnet en ventilkolonne som består av seriekoblede tyristorgrupper 2, hvorved hver tyristorgruppe inneholder et flertall seriekoblede og/eller parallellkoblede enkelttyristorer. De mellom katoden og anoden for på hverandre følgende ventilgrupper liggende punkter såvel som anode og katode for kolonnen er inne i en oljefyllt kjølemiddelbeholder 3 forbundne med faste kontakter 4. Ved utkoblet ventilkolonne 1 kan kontaktelementer 5 bringes til anlegg mot de faste kontakter 4, hvilke kontaktelementer 5 over ledninger 6 fører til klemmer 7 utenfor kjølemiddelbeholderen 3. Ved den i fig. 1 gjengitte stilling av kontaktelementene 5 kan en seksjon som består av to seriekoblede tyristorgrupper, testes, idet man f.eks. måler den ohmske motstand eller registrerer strømspenningskarakteristikken. Selvfølgelig kan også andre kjente testmetoder anvendes.

Ved utførelsen ifølge fig. 2 og 3 er like deler forsynt med samme henvisningsbetegnelse som i fig. 1. Ventilkolonnen 1 er kun antydnet som et rektangel. De faste kontakter 4 er utformet som motkontakter til skilleknivene 5 som er anbragt i en mekanisk kolonne 5'. Klemmene utenfor kjølemiddelbeholderen 3 befinner seg i en klemmeboks 8. Mellom skilleknivene 5 og klemmeboksen 8 er anordnet fleksible forbindelser 6. Man må naturligvis sørge for at skilleknivene 5 ikke kan bringes til virksom stilling ved hjelp av drevet 9 når de elektriske ventiler befinner seg i drifttilstand. For dette formål tjener ikke spesielt viste, i og for seg kjente låsanordninger. Den virksomme stilling for skilleknivene er antydnet med stiplede linjer, mens skilleknivenes ikke virksomme stilling er antydnet med fullt optrukne linjer.

Ved utførelsen ifølge fig. 4 er det anordnet en drossel 10 mellom grupper av to i serie koblede tyristorer, hvilke drossler

fortrinnsvis tjener til begrensning av strömstigningshastigheten. Midtuttakene for disse drossler 10 fører til faste kontakter 4 med hvilke det er parallellkoblet en seriekobling av en ohmsk motstand 11 og en kondensator 12. Dette muliggjør en jevn spenningsfordeling langs kolonnen. De faste kontakter 4 er bestanddeler i et første isolerrör 13 i hvilket det er forskyvbart anordnet et andre isolerrör 14 med kontaktelelementer 5 hvis innbyrdes avstander tilsvarende de mellom to på hverandre følgende faste kontakter 4. Ledninger 6 fører fra kontaktelementene 5 utad. Det er selvfølgelig at det andre isolerrör 14 med sine kontaktelelementer 5 først kan innføres i isolerröret 13 når ventilkolonnen 1 er spenningsløs.

Som det fremgår av fig. 4, bevirker den innbyrdes avstand mellom kontaktelementene 5 bestemmelsen av uttaksområdet for de faste kontakter 4. For å kunne forandre disse områder vilkårlig, er det ifølge fig. 5 anordnet to første isolerrör 13 og to andre isolerrör 14, hvorved nevnte andre isolerrör hvert kun oppviser et kontaktelement 5. Ved tilsvarende forskyvning av de to andre isolerrör 14 relativt hverandre kan man vilkårlig forandre uttaksområdene.

#### P a t e n t k r a v

Anordning for kontrollering av ventiltilstanden av en i en kjølemiddelbeholder anordnet ventilkolonne bestående av seriekoblede tyristorgrupper, karakterisert ved at anodene og katodene for de seriekoblede tyristorgruppene (2), for at man skal unngå en åpning i beholderen (3) og demontering av ventilkolonnen (1),

enten er forbundet med faste kontakter (4) på et inne i beholderen (3) anordnet første isolerrör (13), hvori et andre isolerrör (14), hvilket oppviser minst ett kontaktelement (5), er forskyvbart

eller er forbundet med motkontakter (4) på inne i beholderen (3) anordnede skillekniver (5) som er svingbare ved hjelp av en inne i beholderen (3) anordnet, mekanisk kolonne (5') og en utenfor beholderen (3) anordnet drivanordning (9) som oppviser

en låseanordning som hindrer innkobling av skilleknivene når de elektriske ventiler er i drift.

(56) Anførte publikasjoner:

BRD patent nr. 562913  
BRD utl. skrift nr. 1145271, 1171517  
U.S.patent nr. 2756368, 3445747

130088

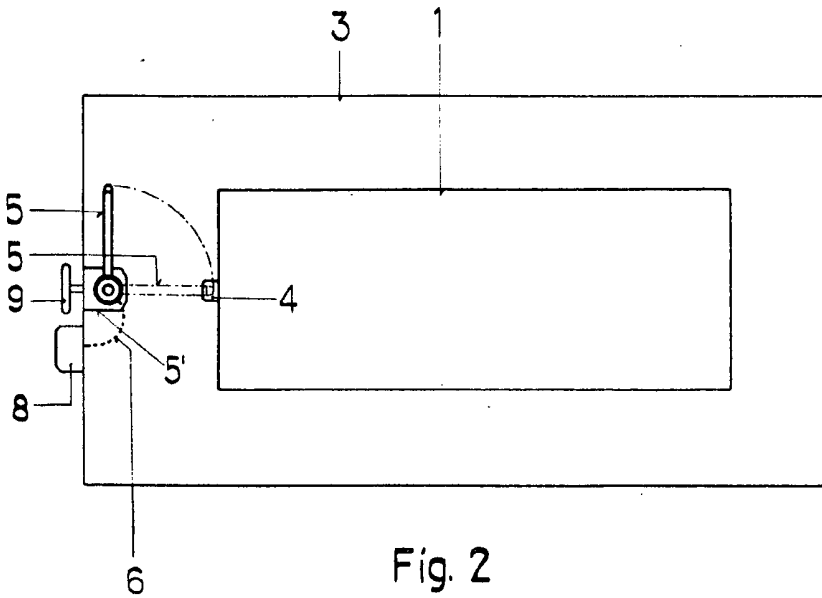


Fig. 2

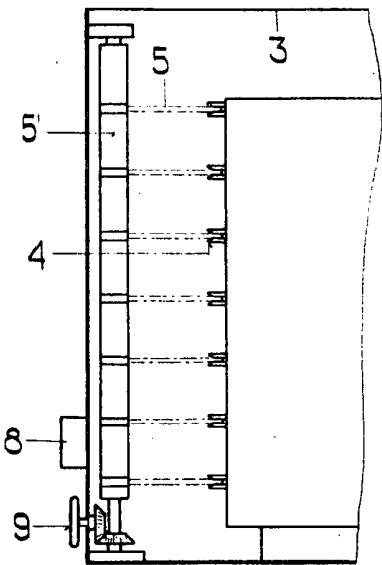


Fig. 3

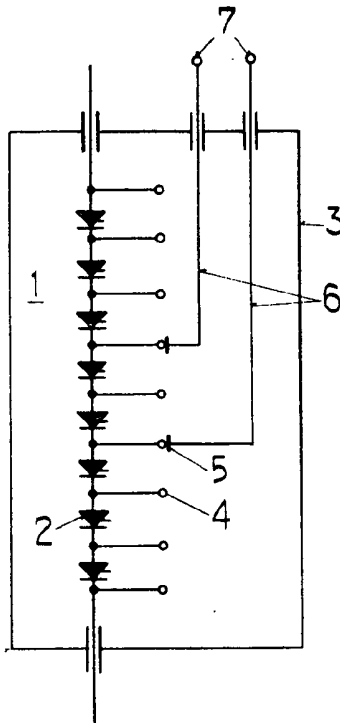


Fig. 1

130088

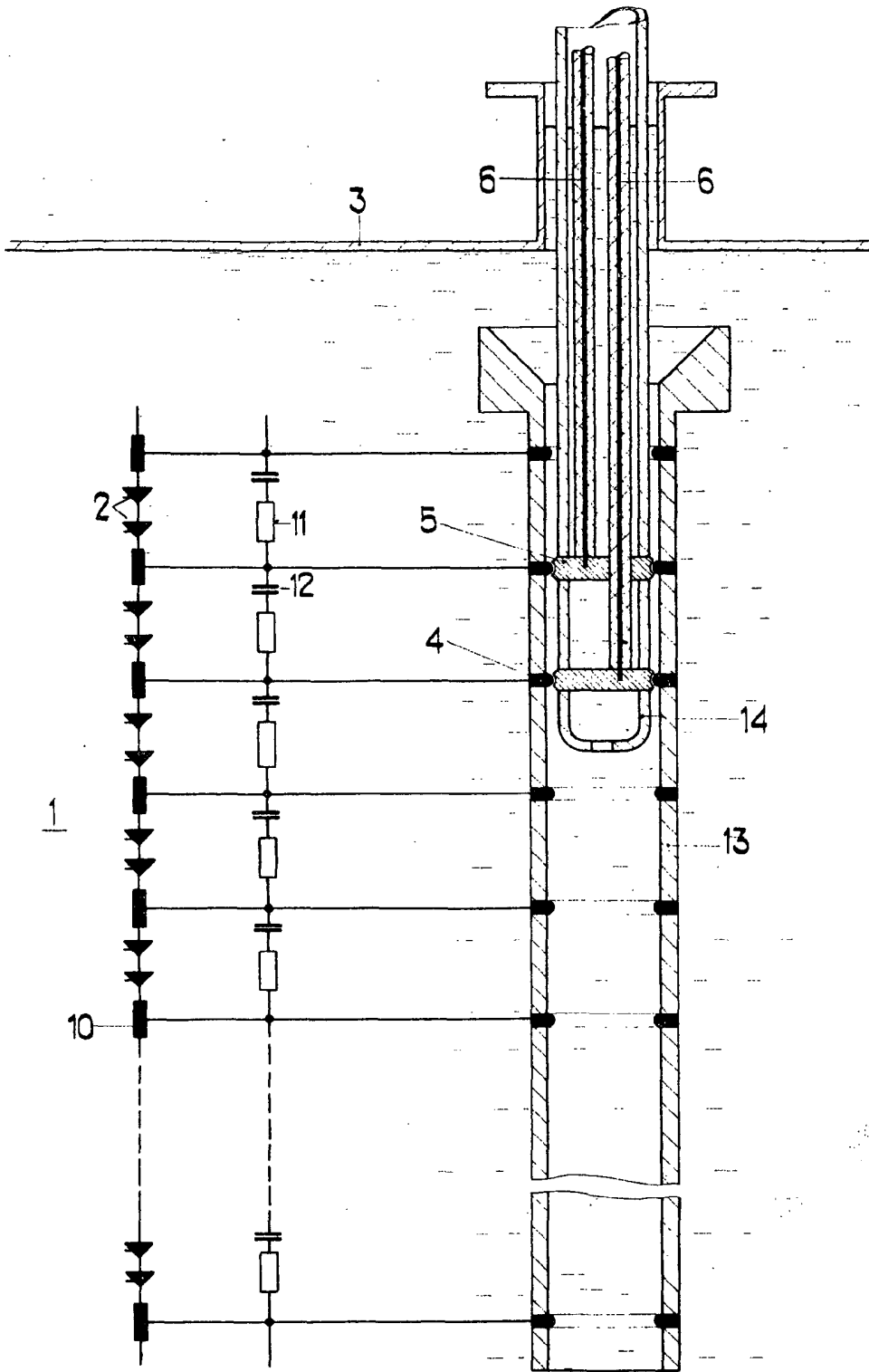


Fig. 4

130088

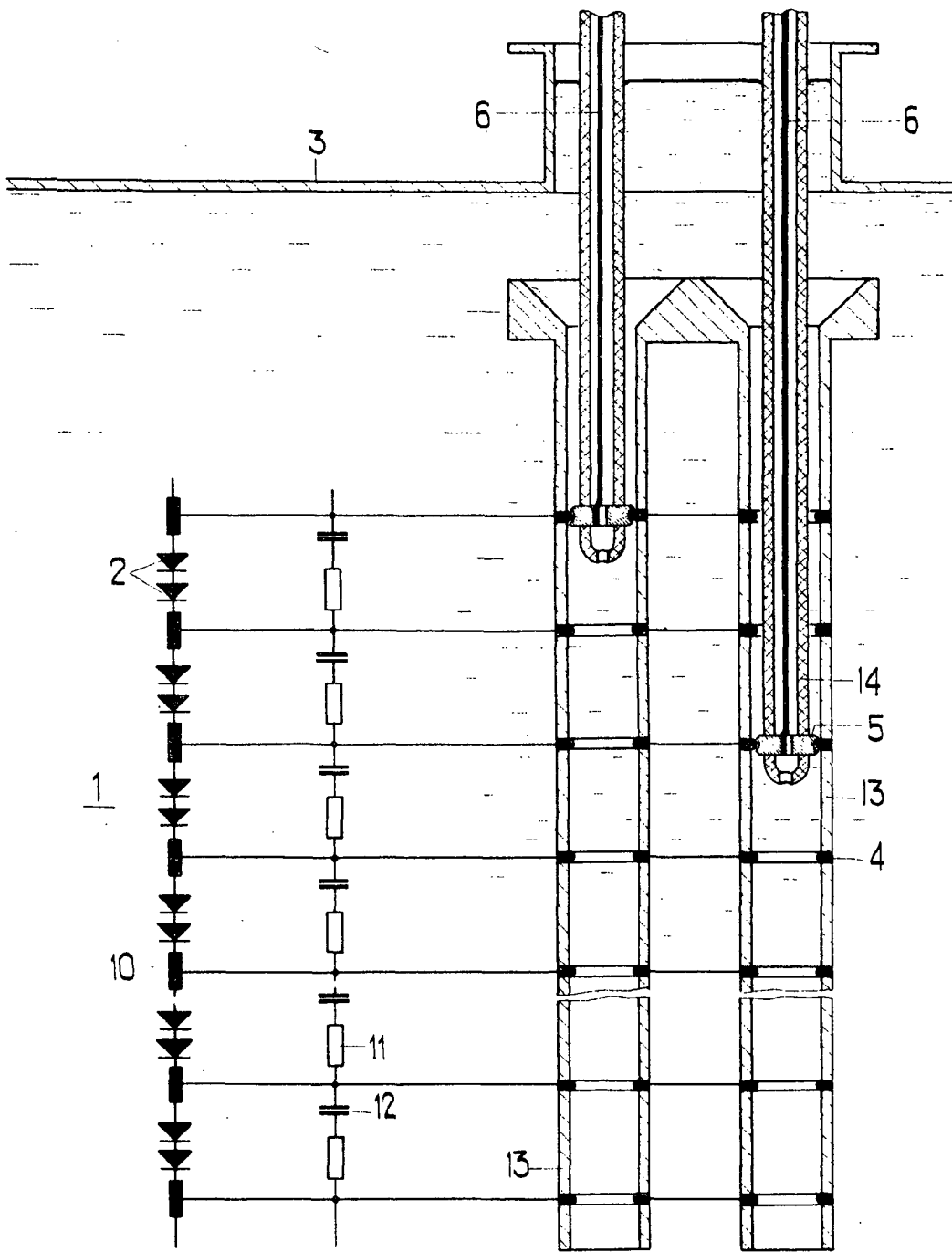


Fig. 5