

(12) SOLICITUD INTERNACIONAL PUBLICADA EN VIRTUD DEL TRATADO DE COOPERACIÓN EN MATERIA DE PATENTES (PCT)

(19) Organización Mundial de la Propiedad
Intelectual
Oficina internacional



(43) Fecha de publicación internacional
27 de Diciembre de 2007 (27.12.2007)

PCT

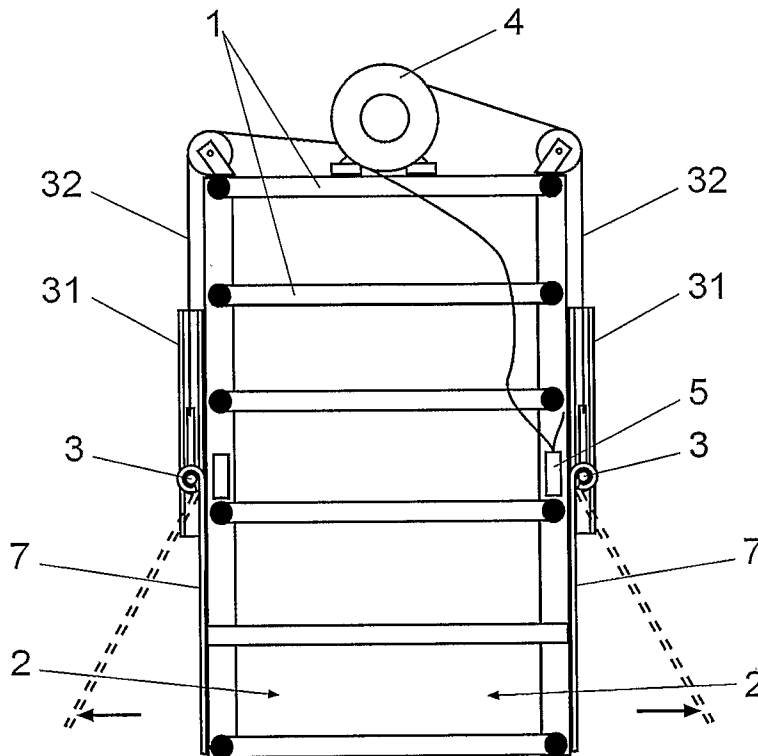
(10) Número de Publicación Internacional
WO 2007/147919 A2

- (51) Clasificación Internacional de Patentes: Sin clasificar
- (21) Número de la solicitud internacional:
PCT/ES2007/000360
- (22) Fecha de presentación internacional:
15 de Junio de 2007 (15.06.2007)
- (25) Idioma de presentación: español
- (26) Idioma de publicación: español
- (30) Datos relativos a la prioridad:
U-200601431 16 de Junio de 2006 (16.06.2006) ES
- (71) Solicitante: MONTALBAN VICENZI, Samuel
[ES/ES]; C/Ronda Moreta, 42 Entresuelo 2º,
E-08600-BERGA (BARCELONA) (ES).
- (72) Inventores: ESTEVE BONMATI, Pere [ES/ES];
C/Ronda Moreta, 42, Entresuelo 2º, E-08600-BERGA
(Barcelona) (ES). MARCOS MARSA, Alfonso [ES/ES];
C/Ronda Moreta, 42, Entresuelo 2º, E-08600-BERGA
(BARCELONA) (ES).
- (74) Mandatario: PADULLES CAPDEVILA, Martin; Calle
Enric Granados, 21, Pral.1ª, E-08007 Barcelona (ES).
- (81) Estados designados (a menos que se indique otra cosa,
para toda clase de protección nacional admisible): AE,
AG, AL, AM, AT, AU, AZ, BA, BB, BG, BH, BR, BW,
BY, BZ, CA, CH, CN, CO, CR, CU, CZ, DE, DK, DM,
DO, DZ, EC, EE, EG, ES, FI, GB, GD, GE, GH, GM, GT,
HN, HR, HU, ID, IL, IN, IS, JP, KE, KG, KM, KN, KP,
KR, KZ, LA, LC, LK, LR, LS, LT, LU, LY, MA, MD, ME,
MG, MK, MN, MW, MX, MY, MZ, NA, NG, NI, NO, NZ,

[Continúa en la página siguiente]

(54) Title: CRUSH-PREVENTION DEVICE FOR SUCKING PIGS

(54) Título: DISPOSITIVO ANTIAPLASTAMIENTO PARA LECHONES



(57) Abstract: The invention relates to a crush-prevention device for suckling pigs, which can be used in cages provided with an enclosure for the temporary housing of a sow and suckling pigs and at least one access port (2). The device comprises: at least one support element (3) associated with an actuation motor (4) controlled by a sensor (5), closure gates (7) suspended from the aforementioned support element by means of hinges which enable same to be lowered under the weight thereof into a vertical closed position and to be lowered freely outside of the cage, and limit stop means (6) which prevent the closure gates (7) from being lowered into the cage.

(57) Resumen: Este dispositivo es aplicable en jaulas provistas de un receptáculo para el alojamiento temporal de la madre y los lechones, y de al menos un hueco de acceso (2). El dispositivo comprende: al menos un soporte (3) asociado a un motor (4) de accionamiento comandado por un sensor (5), unas puertas de cierre (7) suspendidas del mencionado soporte por medio de unas bisagras que permiten su abatimiento, por propio peso, hacia una posición vertical de cierre y su libre abatimiento

hacia el exterior de la jaula, y unos medios de tope (6) que impiden el abatimiento de las puertas de cierre (7) hacia el interior de la jaula.

WO 2007/147919 A2



OM, PG, PH, PL, PT, RO, RS, RU, SC, SD, SE, SG, SK, SL, SM, SV, SY, TJ, TM, TN, TR, TT, TZ, UA, UG, US, UZ, VC, VN, ZA, ZM, ZW.

CG, CI, CM, GA, GN, GQ, GW, ML, MR, NE, SN, TD, TG).

(84) Estados designados (*a menos que se indique otra cosa, para toda clase de protección regional admisible*): ARIPO (BW, GH, GM, KE, LS, MW, MZ, NA, SD, SL, SZ, TZ, UG, ZM, ZW), euroasiática (AM, AZ, BY, KG, KZ, MD, RU, TJ, TM), europea (AT, BE, BG, CH, CY, CZ, DE, DK, EE, ES, FI, FR, GB, GR, HU, IE, IS, IT, LT, LU, LV, MC, MT, NL, PL, PT, RO, SE, SI, SK, TR), OAPI (BF, BJ, CF,

Publicada:

— *sin informe de búsqueda internacional, será publicada nuevamente cuando se reciba dicho informe*

Para códigos de dos letras y otras abreviaturas, véase la sección "Guidance Notes on Codes and Abbreviations" que aparece al principio de cada número regular de la Gaceta del PCT.

DESCRIPCIÓN

DISPOSITIVO ANTIAPLASTAMIENTO PARA LECHONES.

5 **Objeto de la invención**

La presente invención se refiere a un dispositivo antiaplastamiento para lechones, adaptable a cualquier jaula paridera y especialmente diseñado para reducir el riesgo de muerte por aplastamiento de los lechones.

10 **Antecedentes de la invención.**

En la cría de lechones existe una elevada mortalidad de lechones por aplastamiento, produciéndose dicho aplastamiento al tumbarse la madre sobre alguno de los lechones.

15 Con el fin de evitar el aplastamiento de los lechones por parte de la madre se han ideado hasta la fecha diferentes dispositivos que tienen una efectividad reducida con el fin propuesto.

Así por ejemplo en la patente de invención española P544716, con número de publicación ES8702114, se describen unos perfeccionamientos en un dispositivo para impedir la muerte por opresión de lechones en establecimientos
20 de cría de cerdos, comprendiendo dichos perfeccionamientos un dispositivo provisto al menos de un micrófono asociado a la cochiguera en la que se alojan la madre y los lechones, un detector de ruidos comunicado por el micrófono y que provoca un impulso eléctrico en dependencia de una señal sonora almacenada y que sirve de señal comparativa, y una instalación avisadora que
25 se puede poner en actividad mediante el impulso provocado por el detector de ruidos.

En esta patente de invención se ha previsto que la instalación avisadora pueda estar constituida por una estera eléctricamente conductora, dispuesta en la zona en la que se acuesta la madre, y que le transmite un golpe
30 de corriente cuando el detector de ruidos entrega el impulso eléctrico.

También se ha previsto que dicha instalación avisadora pueda

estar constituida por un cinturón conductor eléctrico que lleva puesta la madre y que provoca un golpe de corriente eléctrica cuando el detector de ruidos entrega el impulso eléctrico.

5 La solución propuesta en esta patente de invención además de resultar peligrosa para la madre, debido a las descargas eléctricas a las que es sometida, no reduce el riesgo de aplastamiento de los lechones producido al acostarse la madre sobre los lechones.

Descripción de la invención

10 El dispositivo antiaplastamiento para lechones objeto de esta invención es adaptable a cualquier jaula paridera y presenta unas características orientadas a impedir que los lechones entren dentro de la paridera y se dispongan debajo de la madre cuando la madre se encuentre en posición erguida, evitando de esta forma que sean aplastados en el momento que la madre se acueste.

15 El dispositivo antiaplastamiento para lechones es adaptable a cualquier jaula paridera convencional que comprenda un receptáculo para el alojamiento temporal de la madre y los lechones y al menos un hueco de acceso.

20 De acuerdo con la invención este dispositivo comprende al menos un soporte asociado a un motor de accionamiento comandado por un sensor que, en función de la posición erguida o tumbada de la madre, provoca el desplazamiento lineal del soporte hacia una posición operativa o hacia una posición inoperante, disponiendo adicionalmente la jaula de unas puertas de cierre selectivo que están suspendidas del mencionado soporte por medio de

25 unas bisagras o medio de abatimiento articulado que permiten su abatimiento por propio peso hacia una posición vertical de cierre y su libre abatimiento hacia el exterior de la jaula, posibilitando permanentemente la salida de los lechones.

30 Este dispositivo dispone de unos medios de tope que impiden el abatimiento de las puertas hacia el interior de la jaula y consiguientemente la entrada de los lechones cuando el soporte desplazable se encuentra en la

posición operativa y las puertas en la posición de cierre.

En la posición operativa del soporte las puertas se disponen enfrentadas con el hueco o huecos de acceso a la jaula, mientras que en la posición inoperante del soporte las puertas se disponen desplazadas respecto a
5 los huecos de acceso, permaneciendo éstos abiertos de forma permanente.

El sensor encargado de activar el motor o actuador para provocar el desplazamiento del soporte portador de las puertas hacia la posición operativa o hacia la posición inoperante estará compuesto preferentemente por una célula fotoeléctrica fijada a la jaula y dispuesta a una altura adecuada para detectar a la
10 madre solamente cuando ésta se encuentra en posición erguida, aunque no se descarta la utilización de cualquier otro tipo de sensor capaz de detectar la posición erguida o tumbada de la madre.

Con los elementos descritos, este dispositivo tiene un funcionamiento muy sencillo y reduce drásticamente la mortalidad de los
15 lechones por aplastamiento.

Cuando la madre se levanta es detectada el sensor, provocando dicho sensor el accionamiento del motor o actuador en el sentido adecuado para provocar el desplazamiento del soporte o los soportes hacia una posición operativa en la que las puertas se disponen enfrentadas con el hueco o huecos
20 de acceso a la jaula. En esta posición los lechones pueden salir empujando las puertas hacia el exterior, pero no pueden entrar al encontrarse dichas puertas impedidas de abatimiento hacia la zona interior de la jaula por parte de los medios de tope. De este modo se asegura que cuando la madre se vuelva a acostar los lechones se encuentren retenidos fuera de la jaula, eliminando el
25 riesgo de aplastamiento.

Cuando la madre se tumba, deja de ser detectada por la célula fotoeléctrica, provocando dicha célula el accionamiento del motor o actuador en el sentido adecuado para desplazar el soporte o soportes hacia una posición inoperante en la que las puertas se disponen desplazadas respecto al hueco de
30 acceso a la jaula, quedando este acceso libre y permitiendo la entrada de los lechones a mamar, lo que solo es posible después de la que la madre se haya

tumbado.

Descripción de las figuras.

Para complementar la descripción que se está realizando y con
5 objeto de facilitar la comprensión de las características de la invención, se
acompaña a la presente memoria descriptiva un juego de dibujos en los que, con
carácter ilustrativo y no limitativo, se ha representado lo siguiente:

- La figura 1 muestra una vista esquemática en alzado del
dispositivo antiplastamiento instalado una jaula convencional y en la que se
10 puede observar el soporte en la posición operativa y las puertas abatibles de la
posición de cierre. La posición representada es la que adopta el dispositivo
cuando la madre se encuentra en posición erguida.

- En la figura 2 se muestra una vista en alzado del dispositivo
con el soporte en posición inoperante y las puertas desplazadas respecto a los
15 huecos de acceso a la jaula. Esta posición se mantiene cuando la madre se
encuentra tumbada y no es detectada por la célula fotoeléctrica.

- La figura 3 corresponde a una vista de perfil de la jaula
seccionada por un plano vertical y en la misma posición representada en la
figura 1, habiéndose representado las puertas con trazo lleno en la posición de
20 cierre y con trazo discontinuo en la posición abatida hacia el exterior.

Realización preferente de la invención

En el ejemplo de realización mostrado en las figuras, se ha
representado el dispositivo de la invención aplicado sobre una jaula estándar
25 que define un receptáculo prismático rectangular delimitado por unos barrotes
(1) y provisto en este caso de dos huecos de acceso (2) para la entrada y la
salida de los lechones.

El dispositivo comprende, en cada uno de los laterales de la jaula
provistos de huecos de acceso (2), un soporte (3) montado con posibilidad de
30 desplazamiento vertical sobre unas guías (31). En cada soporte (3) se
encuentran suspendidas unas puertas de cierre (7) abatibles hacia el exterior de

la jaula y que tienden a mantenerse por propio peso en una posición vertical de cierre.

Cada soporte (3) se encuentra relacionado por medio de un cable (32) con un tambor de enrollamiento (41) accionado por un motor o actuador (4).

5 El accionamiento del motor (4) es controlado por una célula fotoeléctrica (5) fijada a la jaula y dispuesta a una altura adecuada para detectar a la madre solo cuando ésta se encuentra en posición erguida. El sensor (5) representado en las figuras adjuntas por una célula fotoeléctrica, puede ser de contacto, de movimiento, de proximidad o de cualquier otro tipo.

10 Cuando la madre se levanta y es detectada por la célula fotoeléctrica (5), dicha célula provoca el accionamiento del motor (4) en el sentido de giro adecuado para provocar desenrollado del cable (32), el descenso de los soporte (3) y consiguientemente el enfrentamiento de las puertas (7) con el hueco (2) de acceso a la jaula. En esta posición, representada en las figuras 1
15 y 3, los lechones pueden salir al exterior empujando cualquiera de las puertas (4) tal como se muestra en la figura 3.

Una vez fuera, los lechones no pueden entrar en la jaula mientras que la madre permanezca de pie, ya que el tope inferior (6) impide el basculamiento de las puertas (4) hacia el interior de la jaula.

20 Cuando la madre se tumba en el interior de la jaula, deja de ser detectada por la célula fotoeléctrica (5) y esta célula (5) provoca el accionamiento del motor (4) en el sentido adecuado para provocar la elevación de los soportes (3) hasta una posición, representada en la figura 2, en la que las puertas (4) quedan desplazadas respecto a los huecos de acceso (2) lo que
25 permite que los lechones puedan acceder libremente a la jaula para mamar.

Cuando la madre se levante y vuelva a ser detectada por la célula fotoeléctrica (5) ésta provocará nuevamente el descenso de las puertas repitiéndose la operativa descrita anteriormente.

30 Una vez descrita suficientemente la naturaleza de la invención, así como un ejemplo de realización preferente, se hace constar a los efectos oportunos que los materiales, forma, tamaño y disposición de los elementos

descritos podrán ser modificados, siempre y cuando ello no suponga una alteración de las características esenciales de la invención que se reivindican a continuación.

REIVINDICACIONES

1.- Dispositivo antiaplastamiento para lechones; adaptable a cualquier jaula para la cría de lechones provista de un receptáculo para el alojamiento temporal de la madre y los lechones, y al menos un hueco de acceso (2); **caracterizado** porque comprende: al menos un soporte (3) asociado a un motor (4) de accionamiento comandado por un sensor (5) que, en función de la posición erguida o tumbada de la madre, provoca el desplazamiento lineal del soporte (3) hacia una posición operativa o hacia una posición inoperante, unas puertas de cierre (7) suspendidas del mencionado soporte (3) por medio de unas bisagras que permiten su abatimiento, por propio peso, hacia una posición vertical de cierre y su libre abatimiento hacia el exterior de la jaula, posibilitando permanentemente la salida de los lechones, y unos medios de tope (6) que impiden el abatimiento de las puertas hacia el interior de la jaula .

15

2.- Dispositivo, según la reivindicación 1, **caracterizado** porque en la posición operativa del soporte (3), las puertas (7) se disponen enfrentadas con los huecos de acceso (2) a la jaula y porque en la posición inoperante del soporte (3) las puertas (7) se disponen desplazadas respecto a los huecos de acceso (2).

20

3.- Dispositivo, según la reivindicación 1, **caracterizado** porque el sensor (5) está compuesto por una célula fotoeléctrica fijada a la jaula y dispuesta a una altura adecuada para detectar a la madre solamente cuando ésta se encuentra en posición erguida.

25

4.- Dispositivo, según la reivindicación 1, **caracterizado** porque las puertas de cierre (7) están suspendidas del soporte (3) por medio de un dispositivo de desplazamiento articulado.

30

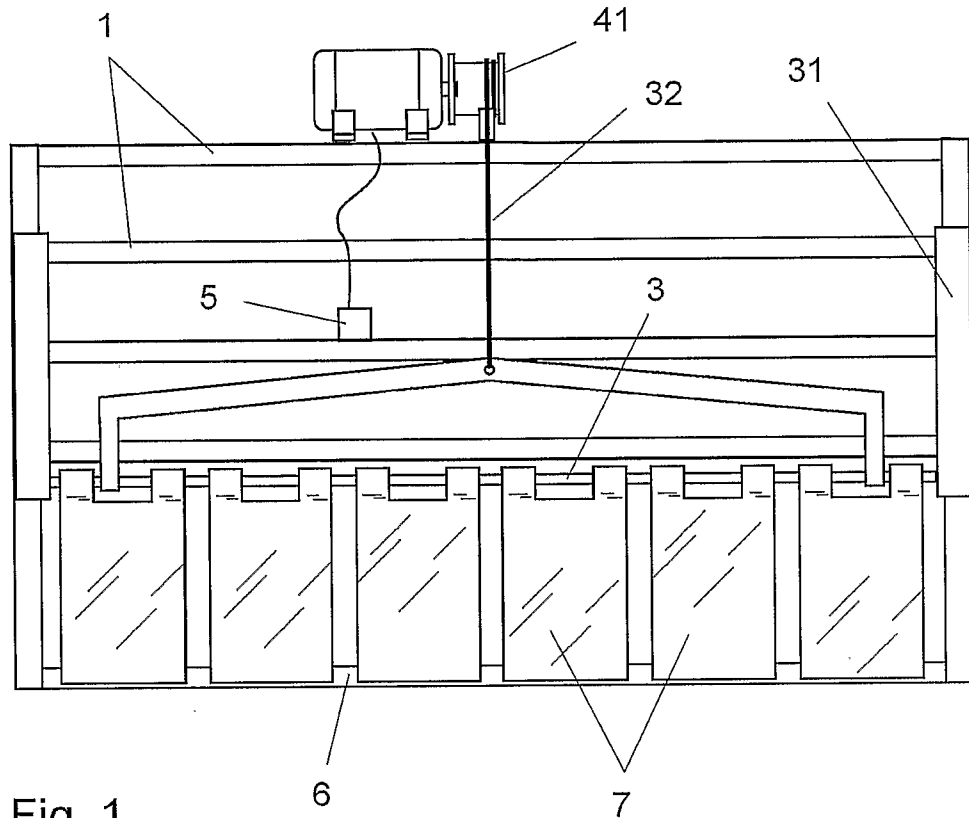


Fig. 1

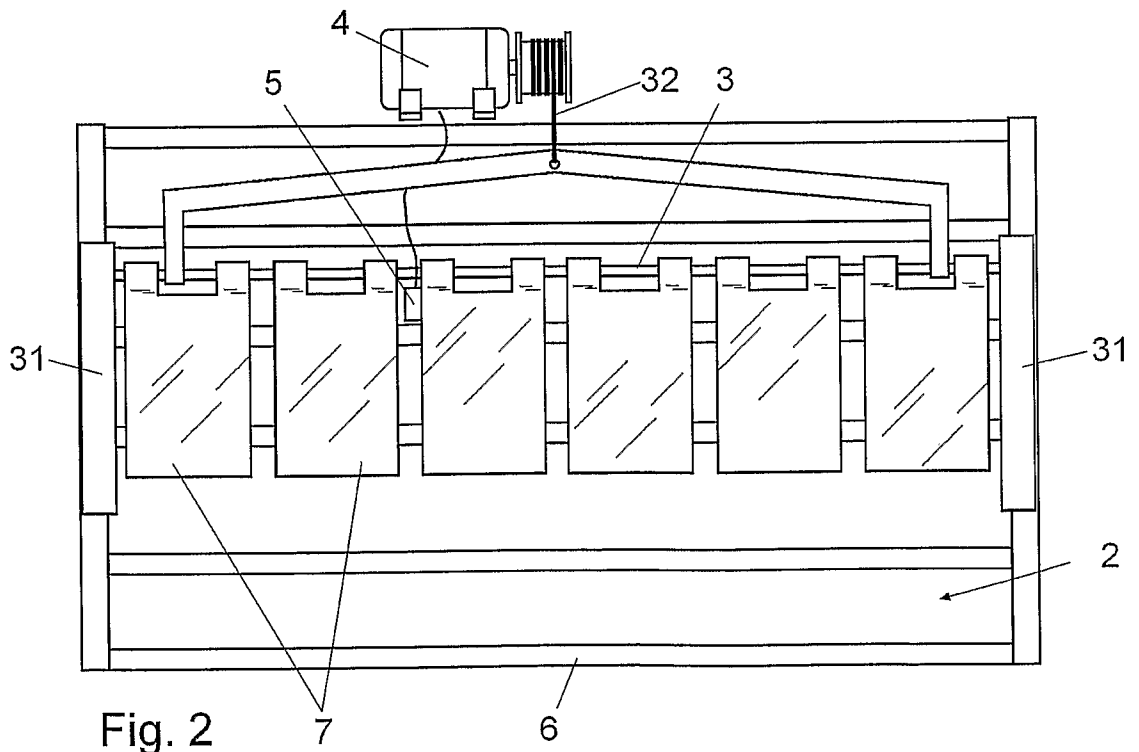


Fig. 2

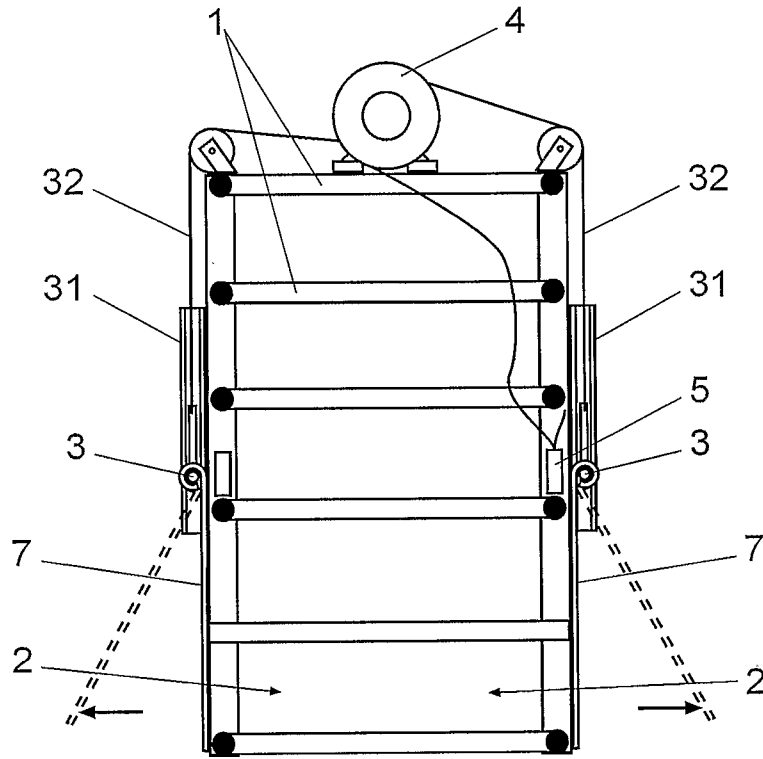


Fig. 3