

PŘIHLÁŠKA VYNÁLEZU

zveřejněná podle § 31 zákona č. 527/1990 Sb.

(21) Číslo dokumentu:

2003 -264

(19)
ČESKÁ
REPUBLIKA



ÚŘAD
PRŮMYSLOVÉHO
VI.ASTNICTVÍ

(22) Přihlášeno: **31.07.2001**

(32) Datum podání prioritní přihlášky: **16.08.2000**

(31) Číslo prioritní přihlášky: **2000/10039937**

(33) Země priority: **DE**

(40) Datum zveřejnění přihlášky vynálezu: **17.09.2003**

(Věstník č. 9/2003)

(86) PCT číslo: **PCT/EP01/08834**

(87) PCT číslo zveřejnění: **WO02/013647**

(13) Druh dokumentu: **A3**

(51) Int. Cl. ⁷:

A 44 B 18/00

(71) Přihlašovatel:

GOTTLIEB BINDER GMBH & CO., Holzgerlungen,
DE;

(72) Původce:

Tuma Jan, Berlin, DE;

(74) Zástupce:

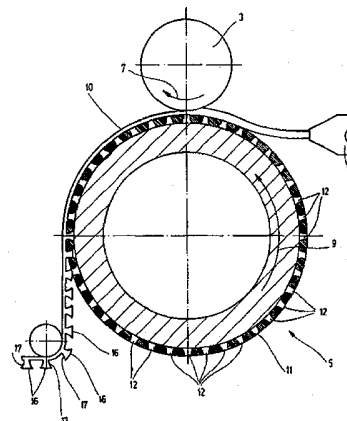
Kania František Ing., Mendlovo nám. 1a, Brno, 60300;

(54) Název přihlášky vynálezu:

Způsob výroby adhezního uzavíracího prvku

(57) Anotace:

Způsob výroby adhezního uzavíracího prvku, s větším počtem symetricky uspořádaných zaháčkovacích prostředků, které jednotlivě mají tvar stonku (17) opatřeného hlavou (16) a jsou spojeny s nosičem (10) spočívá v tom, že se tvářitelný materiál přivádí do tvářecí oblasti mezi přitlačný nástroj (3) a formovací nástroj (5). Tím, že alespoň v pohledu na podélný řez každé z tvarovacích dutin (12) formovacího nástroje (5), mají jejich protilehlé obrysové stěny (13) průběžně konvexní průběh dráhy (14), je zabezpečen plynulý přechod mezi tvarem průřezu stopky (17) a hlavy (16) u zaháčkovacího prostředku nosiče (10) a tím i jeho hladký výstup z tvarovací dutiny (12).



CZ 2003 - 264 A3

Způsob výroby adhezního uzavíracího prvku

Oblast techniky

Vynález se týká způsobu výroby adhezního uzavíracího prvku s větším počtem symetricky uspořádaných zaháčkovacích prostředků, které jednotlivě mají tvar stonku opatřeného hlavou a jsou spojeny s nosičem, u něhož se do tvářecí oblasti mezi přítlačný nástroj a formovací nástroj přivádí tvářitelný materiál, přičemž se tyto nástroje pohánějí tak, že se nosič tvaruje v tvářecí oblasti a přepravuje se ve směru dopravy, během které se jako tvarovací prvky používají na formovacím nástroji vytvořené tvarovací dutiny s protilehlými obrysovými stěnami.

Dosavadní stav techniky

Ze spisu WO 00/00053 A1 je znám způsob výroby adhezního uzavíracího prvku s větším počtem s nosičem do celku spojených jednotlivých háčkových prostředků, které mají na konci zesílené stonky. Při tomto způsobu výroby se tvářitelný plast v plastickém nebo tekutém stavu přivádí do mezery mezi lisovacím a formovacím válcem, přičemž jsou tyto válce poháněny tak, že se nosič v mezeře, která představuje tvarovací oblast, pohybuje ve směru dopravy, a jako tvarovací prvek na tvářecím nástroji se používá síto opatřené průchozími dutinami. Zaháčkovací prostředky se tvarují v těchto dutinách síta a jejich tvářitelný materiál se v dutinách alespoň zčásti vytvrzuje.

Na vnitřní straně prvního tvarovacího síta se jako druhý tvarovací prvek používá druhé síto. Přitom je velikost průřezu otvorů druhého vnitřního síta o něco větší než je průřez dutin prvního síta, čímž se při plnění plastem vytvářejí na stoncích zesílené koncové části. Přitom jsou vyrobené průřezy stonků zpravidla rotačně symetrické a stonky samy o sobě mají tvar válcovitých prvků, které

jsou svou patní částí zaústěny do nosného materiálu a na svém volném konci jsou opatřeny hlavou vytvořenou tvarovacími dutinami druhého síta. Vzhledem k rozdílným velikostem průřezů mezi tvarovacími dutinami prvního síta pro části stonků a mezi dutinami druhého síta pro hlavy, je zde výrazný přechod mezi zmíněnými částmi, spojený s vysokými adhezními silami alespoň v části hlavy ve formovacích dutinách druhého síta. Důsledkem toho je, že při vyjímání nosiče se zaháčkovacími prostředky z formy je třeba překonat tyto adhezní síly, které při nepřesně nastaveném postupu výrobního procesu mohou přinejmenším alespoň zčásti způsobovat odtržení již vytvořených hlav. Vzhledem k tomu, že hlavy, vyrobené popsáním způsobem, mohou být stejně opatřeny válcovými nebo hranatými koncovými úseky, jsou tyto hlavy i stonky vytvořeny jako relativně tuhé a málo poddajné, což vede k problémům v případech, kdy například hlavy stejného druhu mají zapadnout do volných prostorů spojované zavírací části za účelem spojení kompletního uzávěru a následující meziprostory se v důsledku tuhosti zaháčkovacích prostředků neuvolní tak, jak by bylo třeba pro zaháčkování.

Výše uvedeným způsobem vyrobené zaháčkovací prostředky mají, jak již bylo uvedeno, rotačně symetrický průřez stonků, přičemž samotné stonky nejdříve tvoří válcovité prvky. Pokud jsou stonky následně podrobena kalandrování, při kterém válec kalandru tlačí na spojovací materiál proti působení přidržovacího válce, rozšiřují se v průřezu volné konce stonků na straně hlavy, což podporuje žádoucí provedení hlavy pro příslušný zaháčkovací prostředek a stonky ve svém průřezu získávají průběh konkávní dráhy, jak je uvedeno ve spisu WO 99/60880 A1. Samotný průběh této konkávní dráhy je vytvářen zvláštním postupem pomocí kalandru, nikoliv pomocí síta podle WO 00/00053 A1 s jeho známými problémy spojenými s vyjímáním z formy.

Podstata vynálezu

Se zřetelem k tomuto stavu techniky je úkolem tohoto vynálezu dále zdokonalit známý postup v tom smyslu, aby se po tvářecím procesu dosáhlo snadného vysouvání zaháčkovacích prostředků z formy, a to i při velmi vysokých rychlostech výroby, a aby se takto vyrobené zaháčkovací prostředky staly přilnavými a navzájem dobře spojitelnými částmi uzávěru. Tento úkol je vyřešen způsobem uvedeným ve význakové části nároku 1.

Tím, že podle význakové části nároku 1 mají alespoň v pohledu na podélný řez každé z tvarovacích dutin jejich protilehlé obrysové stěny průběžně konvexní průběh dráhy, se získá plynulý přechod od stopky k hlavě zaháčkovacího prostředku na nosiči. Plynulým přechodem v podélném směru konvexních průběhů dráhy se pak dosahuje v podstatě snadného výstupu z formovacího nástroje, aniž by zde bylo nebezpečí, že při přesouvání přes přechody formy s ostrými hranami dojde k odtržení hlavy od její stopky. Kromě toho je tak možno tvarovat hlavy, které směrem ke svému obvodovému okraji mají sníženou výšku, čímž se vytváří určitý druh zaháčkovací chlopně v důsledku toho, že okraje hlav jsou elasticky velmi poddajné, čímž je zabezpečeno bezproblémové vzájemné zaháčkování nebo zaháčkování do přiřazeného smyčkového materiálu. Při takovém záběru zaháčkovacích prostředků jednoho druhu do meziprostorů zaháčkovacích prostředků jiného nebo i stejného druhu se okrajové chlopně hlavy pružně odsunou stranou a po uvedení do vzájemného záběru bezprostředně zaujmou svou původní polohu a uzavřou tak předtím volnou meziprostoru. Tímto způsobem dochází k velmi vhodnému závěrnému spojení obou uzavíracích prvků, tvořících uzávěr.

U výhodného provedení způsobu podle vynálezu je zakřivení průběhu dráhy směrem k tvarované hlavě silnější než ve směru k patce, kterou je stopka spojena s nosičem. Ukázalo se, že takto provedené zakřivení průběhu dráhy je zvláště výhodné pro výstup výlisku z formy, jakož i pro geometrii vyráběného

zaháčkovacího prostředku. Dále je výhodné, má-li v pohledu z podélného směru stopky v tvarovací dutině stopka směrem k hlavě silněji zakřivený průběh dráhy provedený nad střední částí, s výhodou se začátkem v horní třetině.

U zvláště výhodného provedení způsobu podle vynálezu ústí část podélných řezů s konvexním průběhem dráhy do rohových částí obrysové stěny tak, že stopka a/nebo hlava se v průřezu tvarují do mnohoúhelníku, zejména do šestiúhelníku. Ačkoliv je vzhledem ke konvexním průběhům drah možno vytvořit zaháčkovací prostředky jako rotačně symetrické, ukázalo se provedení ve tvaru šestiúhelníku nebo jiného mnohoúhelníku jako velmi vhodné. V důsledku zmíněného hranatého provedení dochází totiž zejména v oblasti hlavy k výraznému obracení její obvodové části, což usnadňuje zaháčkovacím prostředkům účinné zaháčkování a spojení s jinými uzavíracími prvky, i pokud jde o flauš nebo uzavírací prvek jiného provedení. Zmíněným šestiúhelníkovým nebo víceúhelníkovým tvarem lze zejména značně zvýšit odolnost uzávěru proti odlupování.

U dalšího výhodného provedení způsobu podle vynálezu je tvarovací dutina provedena jako část tvarovacího síta nebo tvarovací mřížky formovacího nástroje. Tímto způsobem je možno vyrábět celou strukturu zaháčkovacího prostředku jen s jedním druhem síta nebo mřížky.

Podle jiného způsobu může však také ke každé části zaháčkovacího prostředku, s výhodou jak k hlavě, tak i ke stopce, být přiřazeno vlastní tvarovací síto nebo tvarovací mřížka s rozdílným průřezem. Tento způsob také umožňuje výrobu dalších tvarů zaháčkovacích prostředků.

Vzhledem k tomu, že jsou tvarovací dutiny zhotovitelné komplexně, ukázalo se, že je v návaznosti na myšlenku vynálezu výhodné, aby průběhy drah byly vyráběny galvanickým potahováním nebo pomocí laseru.

U dalšího výhodného provedení způsobu podle vynálezu jsou tvarovací síto nebo tvarovací mřížka vytvořeny jako plášť obepínající formovací nástroj

tvaru válcového tělesa, se kterým je tento plášť spojen. Toto řešení usnadňuje případnou výměnu tvarovacího síta nebo tvarovací mřížky po jejich opotřebení, při zachování stejného formovacího nástroje.

Způsobem podle vynálezu lze vyrábět zaháčkovací prostředky geometricky velmi malých rozměrů, což umožňuje i realizaci adhezních mikrouzávěrů. Dále je také možno značně zvýšit hustotu zaháčkovacích prostředků na cm^2 materiálu nosiče a tím také zvýšit adhezní sílu mezi závěrnými částmi uzávěru. Přitom se ukázalo, že je zvláště výhodné, mají-li tvarovací dutiny a tím i zaháčkovací prostředky tvar rotačně symetrický, zejména tvar hyperboloidu.

Přehled obrázků na výkresech

Vynález je dále popsán s odvoláním na příkladná provedení znázorněná na připojených výkresech. Obrázky jsou schematické a nejsou znázorněny v odpovídajícím měřítku.

Na obr. 1 je schematicky zjednodušeně a z části v řezu znázorněno zařízení k provádění způsobu podle vynálezu, na obr. 2 je ve velmi zvětšeném měřítku a v podélném řezu znázorněna jedna z tvarovacích dutin podle obr. 1, na obr. 3 je rovněž ve zvětšeném měřítku znázorněn zaháčkovací prostředek, který lze vyrábět pomocí tvarovací dutiny podle obr. 2 a na obr. 4 je pohled shora na pás materiálu nosiče, pomocí zařízení podle obr. 1 spojený s větším počtem zaháčkovacích prostředků podle obr. 3.

Příklady provedení vynálezu

Na obr. 1 jsou schematicky znázorněny části zařízení k provádění způsobu podle vynálezu, s vytlačovací hlavou **1**, představující přiváděcí zařízení materiálu v plastickém nebo tekutém stavu, zejména termoplastu, který se jako pás, jehož šířka odpovídá šířce vyráběného adhezního uzavíracího prvku, přivádí do

mezery mezi přítlačným nástrojem 3 a formovacím nástrojem 5. Přítlačným nástrojem 3 je přítlačný válec. U formovacího nástroje 5 jde o celek, jehož základem je formovací válec. Oba válce jsou poháněny ve směru otáčení znázorněném na obr. 1 obloukovými šipkami 7 a 9 tak, že je mezi nimi dopravní mezera, kterou je ve směru dopravy přepravován pás plastu, zatím co se již současně v této mezeře, jako v tvarovací oblasti plastový pás tvaruje do tvaru nosiče 10 části adhezního uzavíracího prvku, přičemž na straně doléhající na válec formovacího nástroje 5 dochází k jeho tvarování do tvaru zaháčkovacích prostředků prostřednictvím tvarovacích prvků formovacího nástroje 5.

Za tímto účelem je válec formovacího nástroje 5 na svém obvodu opatřen sítím 11 s jednotlivými tvarovacími dutinami 12. Taková tvarovací dutina 12 je například ve zvětšeném měřítku znázorněna na obr. 2. Tvarovací dutiny 12 jsou dále rovnoměrně rozděleny po obvodu válce formovacího nástroje 5 i s příslušnými sítím 11, což není blíže znázorněno, přičemž jejich rozdělení a počet mohou být libovolné. Na obr. 2 je v podélném řezu znázorněna tvarovací dutina 12, jejíž protilehlé obrysové stěny 13 mají konvexní průběh dráhy 14. Je zřejmé, že obě zmíněné obrysové stěny 13 jsou vzhledem k rotačně symetrické konstrukci tvarovací dutiny 12 v podstatě částí uzavírací tvarovací stěny 15, omezené materiálem síta 11 spojeného s válcem formovacího nástroje 5. Pomocí těchto tvarovacích dutin 12 lze vyrábět zaháčkovací prostředky tvaru stopky 17 opatřené hlavou 16.

Jak je dále zřejmé z obr. 2, je přitom zakřivení konvexního průběhu dráhy 14 směrem k hlavě 16, která se má tvarovat, provedeno jako silnější než ve směru k patce 18, kterou je stopka 17 spojena s nosičem 10. Ukázalo se, že je zvláště výhodné, je-li v pohledu z podélného směru stopky 17 směrem k hlavě 16 průběh dráhy 14 silněji zakřiven nad střední částí, s výhodou v horní třetině. Pro vytvoření zmíněných tvarovacích dutin 12 a jejich rotačně symetrického provedení ve tvaru hyperboloidu se ukázalo, že je výhodné použít metody gal-

vanického nanášení materiálu, při němž se nejdříve do (neznázorněné) válcové dutiny nanáší materiál tak, až se dosáhne konvexního tvaru průběhu dráhy **14**. Dále by také bylo možno vyrobit konvexní průběh dráhy **14** pomocí laserové techniky z plného síťového nebo mřížkového materiálu.

Zaháčkovací prostředek znázorněný na obr. 3 lze vyrábět výše popsaným postupem. Symetrický tvar vzniká bezprostředně při výrobě v tvarovací dutině **12** podle obr. 2. Vzniklý zaháčkovací prostředek může mít geometricky velmi malé provedení, například jen výšku 0,4 mm, se šířkou závěrné hlavy 0,6 mm. Průřez stopky **17** je u tohoto provedení asi 0,25 mm. Dále je možno podle příkladného provedení, znázorněného na obr. 4, uspořádat na nosiči **10** větší počet takových zaháčkovacích prostředků. Tvar hlavy **16** již není třeba jinak následně upravovat; v určitých případech však může být prováděno kalandrování hlav **16** zaháčkovacích prostředků nebo jiná úprava spojená s kalandrováním. Dále je možno opatřit vnější obrys uzavřené kruhové hlavy **16** zářezy a tím dosáhnout většího počtu možností zaháčkování podél hlavy **16**. Zaháčkovací prostředky, znázorněné na obr. 3 a 4, mohou také v části své hlavy **16** mít jiný vzhled a mohou být například opatřeny takovou geometrií, jaká již byla znázorněna ve spisu PCT/WO 00/00053. Pokud je nebezpečí, že by se volné okrajové konce, v daném případě o průřezu šestihranných hlav **16**, při svém tvarování mohly z válcového síta **11** nežádoucím způsobem zvednout směrem vzhůru, je možno prostřednictvím kalandrovacího válce provést dodatečné kalandrování hlav **16** z horní strany, čímž tyto hlavy **16** získají tvar znázorněný na obr. 3 s takovým rozměrovým uzpůsobením, že se konvexní vzhůru zaoblená střední část **20** každé hlavy **16** konkávně zahne dovnitř, směrem ke stopce **17**. Střední části **20**, shora znázorněné na obr. 4, omezené šestihranným tvarem okraje hlavy **16**, by se tedy ve směru pohledu na obr. 4 vyklenuly směrem dovnitř, do roviny výkresu, čímž by vzhledem k obr. 3 vytvořily prohloubení.

Jako materiály schopné tvarování a provedení způsobu podle vynálezu přicházejí rovněž v úvahu biologicky likvidovatelné materiály, které mohou také být vyrobeny na bázi dodatečně rozpínavých nebo petrochemických surovin nebo z jejich kombinace.

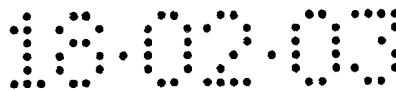
PATENTOVÉ NÁROKY

1. Způsob výroby adhezního uzavíracího prvku s větším počtem symetricky uspořádaných zaháčkovacích prostředků, které jednotlivě mají tvar stonku (17) opatřeného hlavou (16) a jsou spojeny s nosičem (10), u něhož se do tvářecí oblasti mezi přítlačný nástroj (3) a formovací nástroj (5) přivádí tvářitelný materiál, přičemž se tyto nástroje pohánějí tak, že se nosič (10) tvaruje v tvářecí oblasti a přepravuje se ve směru dopravy, během které se jako tvarovací prvky používají na formovacím nástroji (5) vytvořené tvarovací dutiny s protilehlými obrysovými stěnami (13), **v y z n a č u j í c í s e t í m**, že alespoň v pohledu na podélný řez každé z tvarovacích dutin (12) mají jejich protilehlé obrysové stěny (13) průběžně konvexní průběh dráhy (14).

2. Způsob podle nároku 1, **v y z n a č u j í c í s e t í m**, že zakřivení průběhu dráhy (14) směrem k tvarované hlavě (16) je silnější než ve směru k patce (18), kterou je stopka (17) spojena s nosičem (10).

3. Způsob podle nároku 2, **v y z n a č u j í c í s e t í m**, že v pohledu z podélného směru stopky (17) v tvarovací dutině (12), má stopka (17) směrem k hlavě (16) silněji zakřivený průběh dráhy (14) provedený nad střední částí, s výhodou se začátkem v horní třetině.

4. Způsob podle některého z nároků 1 až 3, **v y z n a č u j í c í s e t í m**, že část podélných řezů s konvexním průběhem dráhy (14) ústí do rohových částí obrysové stěny (13) tak, že stopka (17) a/nebo hlava (16) se v průřezu tvarují do mnohoúhelníku, zejména do šestiúhelníku.



5. Způsob podle některého z nároků 1 až 4, **v y z n a č u j í c í s e t í m**, že tvarovací dutina (12) je provedena jako část tvarovacího síta (11) nebo tvarovací mřížky formovacího nástroje (5).

6. Způsob podle nároku 5, **v y z n a č u j í c í s e t í m**, že ke každé části zaháčkovacího prostředku, zejména k hlavě (16) a ke stopce (17), je přiřazeno vlastní tvarovací síto (11) nebo tvarovací mřížka s rozdílným průřezem.

7. Způsob podle nároku 5 nebo 6, **v y z n a č u j í c í s e t í m**, že tvarovací síto (11) nebo tvarovací mřížka jsou vytvořeny jako plášť obepínající formovací nástroj (5) tvaru válcového tělesa, se kterým je tento plášť spojen.

8. Způsob podle některého z nároků 1 až 7, **v y z n a č u j í c í s e t í m**, že průběhy drah (14) se vyrobí galvanickým potahováním tvarovacích dutin (12) nebo pomocí laseru.

9. Způsob podle některého z nároků 1 až 8, **v y z n a č u j í c í s e t í m**, že se volí taková velikost tvarovacích dutin (12), u které výška a/nebo šířka zaháčkovacích prostředků je v rozmezí 0,05 mm až 1 cm, přičemž na 1 cm² nosiče (10) je uspořádáno až 500 zaháčkovacích prostředků.

10. Způsob podle některého z nároků 1 až 9, **v y z n a č u j í c í s e t í m**, že tvarovací dutiny (12) a tím i zaháčkovací prostředky mají tvar rotačně symetrický, zejména tvar hyperboloidu.

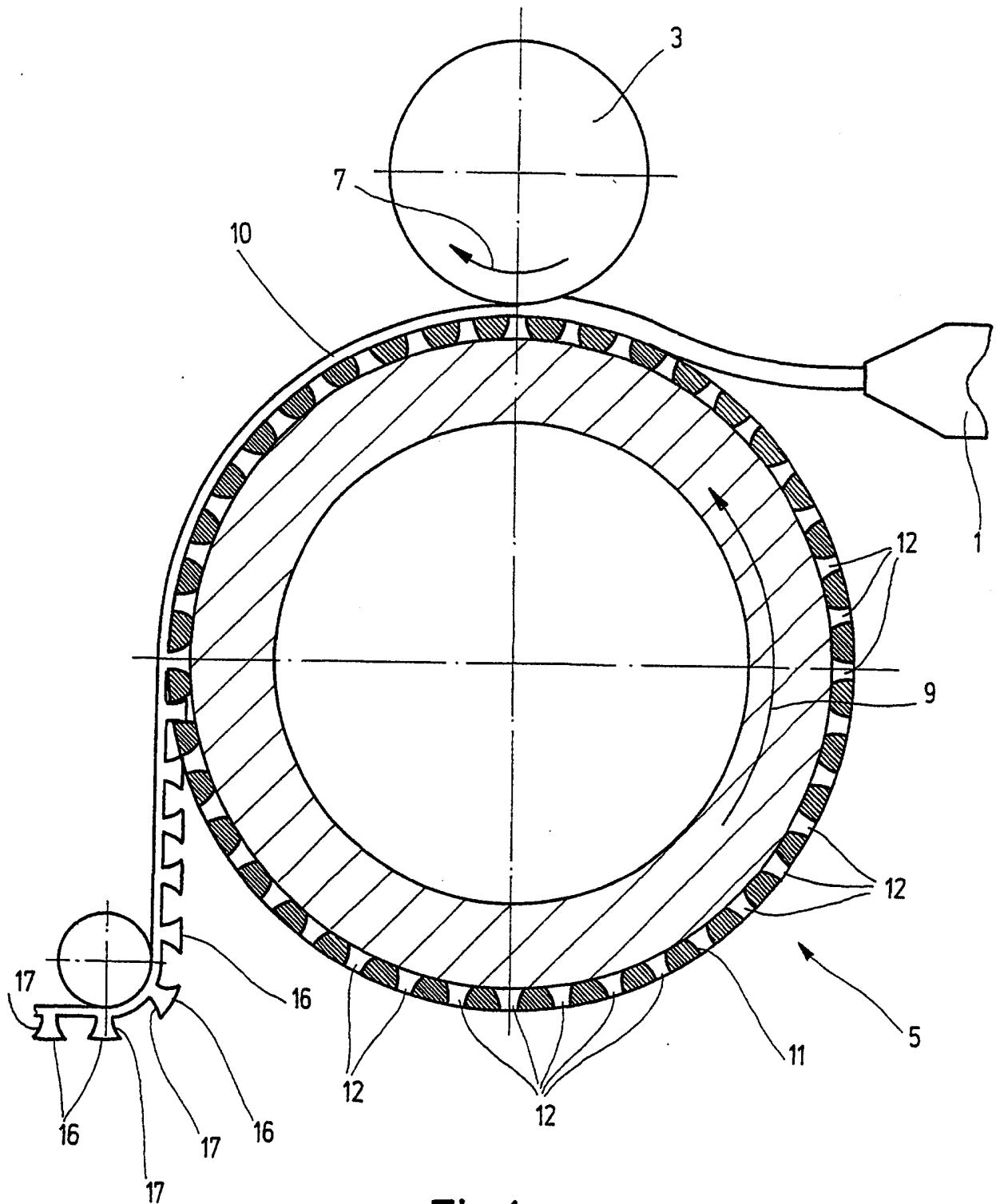


Fig.1

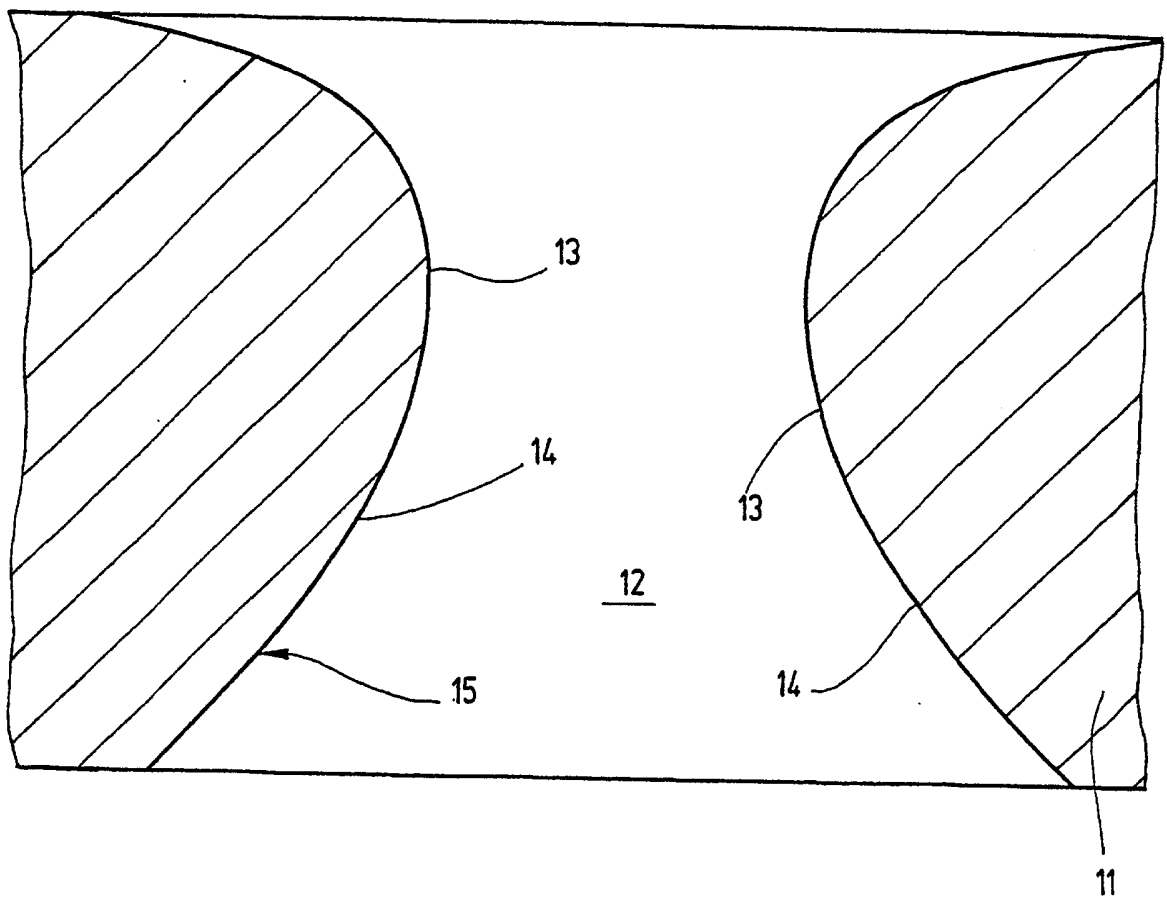


Fig.2

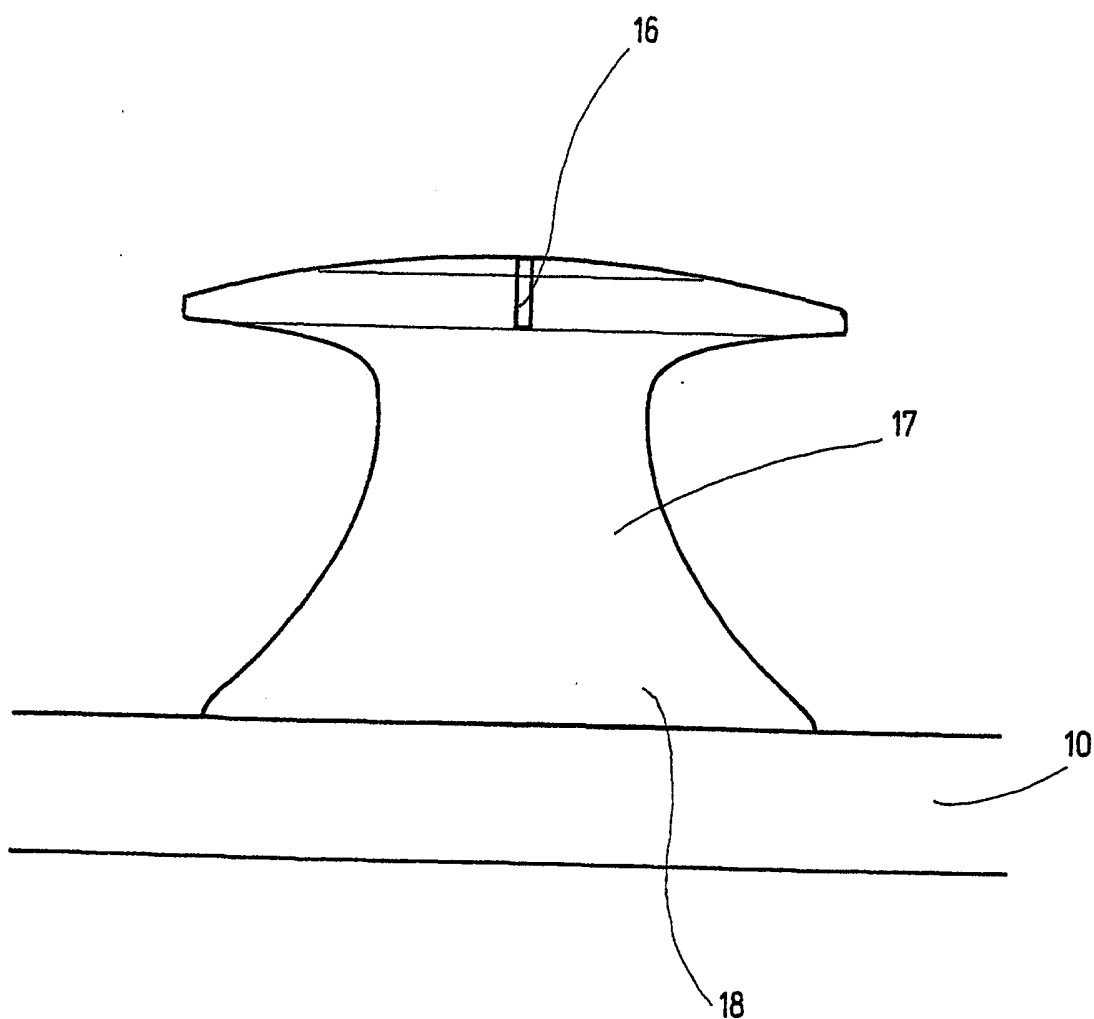


Fig.3

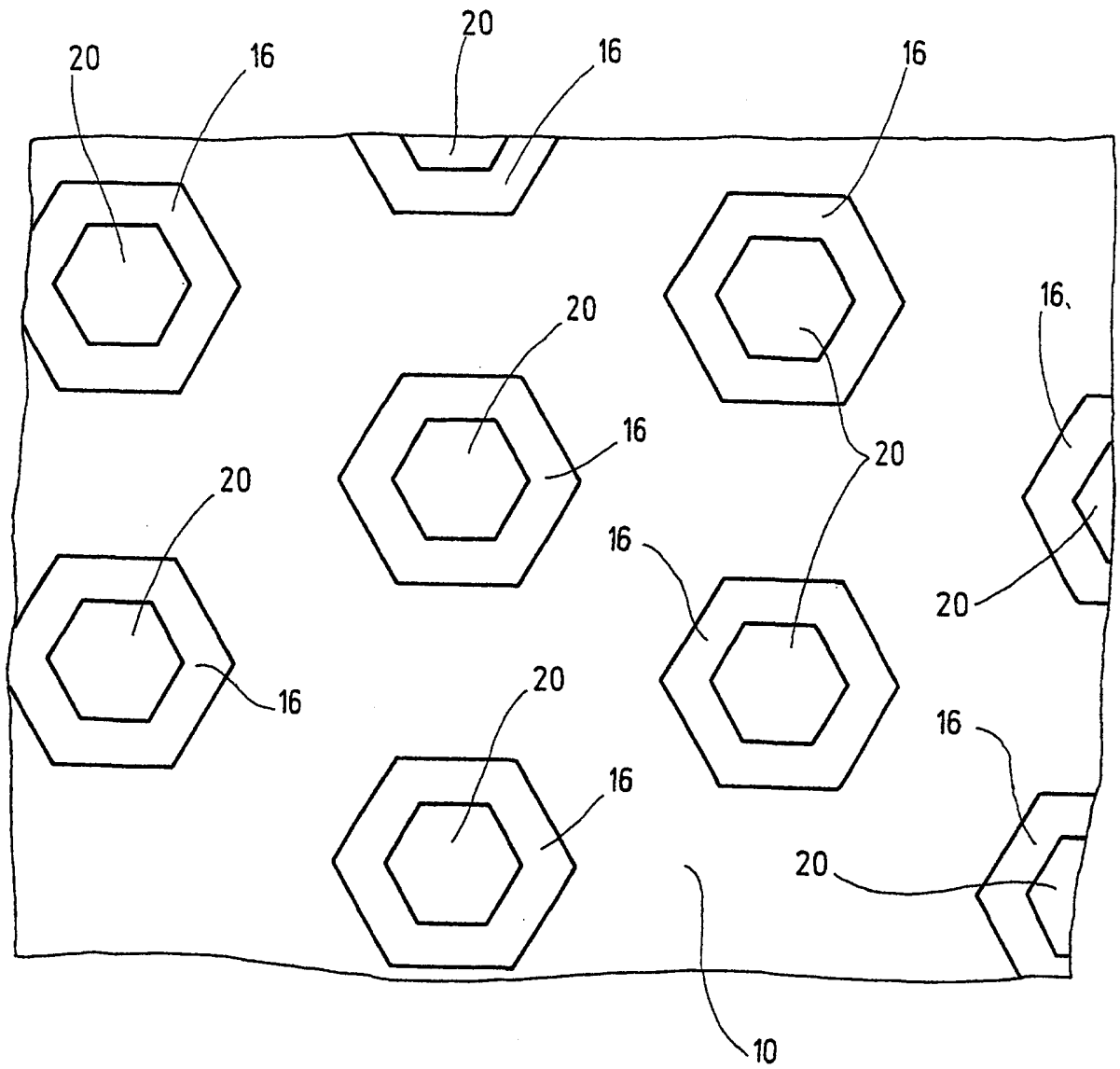


Fig.4