



(12) 发明专利申请

(10) 申请公布号 CN 105534163 A

(43) 申请公布日 2016.05.04

(21) 申请号 201410611520.6

(22) 申请日 2014.11.04

(71) 申请人 王远平

地址 404700 重庆市巫山县巫峡镇广东东路
88号2单元2-1

(72) 发明人 王远平

(51) Int. Cl.

A47D 1/00(2006.01)

A47C 3/16(2006.01)

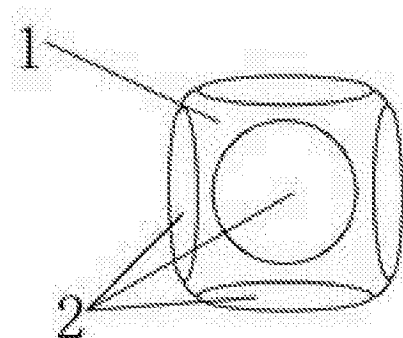
权利要求书1页 说明书1页 附图1页

(54) 发明名称

六面凳

(57) 摘要

本发明公开了一种六面凳,它包括凳体、凳面,所述凳体呈球形状;所述凳面分六面对称设在凳体上。本发明的有益效果是:结构简单,使用方便。



1. 一种六面凳,其特征在于:包括凳体(1)、凳面(2),所述凳体(1)呈球形状;所述凳面(2)分六面对称设在凳体(1)上。

六面凳

技术领域

[0001] 本发明涉及一种六面凳。

背景技术

[0002] 市场上的凳子种类很多,但没有一种六面凳。

发明内容

[0003] 本发明所要解决的问题在于提供一种六面凳,这种六面凳使用方便,尤其非常适合家庭用更适合家庭中儿童用,这种六面凳的优点是倒向任意一面都可以当凳面坐。

[0004] 为解决以上问题,本发明的技术方案如下:

一种六面凳,它包括凳体、凳面,所述凳体呈球形状;所述凳面分六面对称设在凳体上。

[0005] 本发明的有益效果是:结构简单,使用方便。

附图说明

[0006] 图 1 为本发明的整体结构示意图。

具体实施方式

[0007] 下面结合附图和实施例对本发明做进一步说明:

如图 1 所示,本发明主要由凳体 1、凳面 2 组成,凳体 1 呈球形状;凳面 2 分六面对称设在凳体 1 上。

[0008] 本发明是这样使用的:

如图 1 所示,取出六面凳任意平放即可。

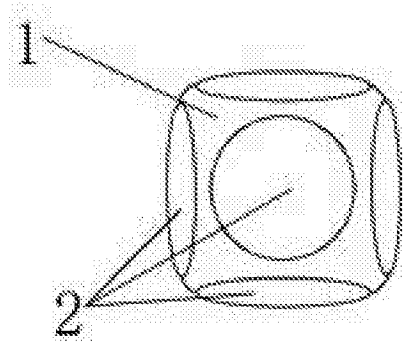


图 1