



(12) 实用新型专利

(10) 授权公告号 CN 215289889 U

(45) 授权公告日 2021.12.24

(21) 申请号 202121442278.6

(22) 申请日 2021.06.28

(73) 专利权人 王庆杨

地址 250024 山东省济南市市中区济微公路96号2号楼1单元201号

(72) 发明人 王庆杨

(51) Int. Cl.

E01H 3/02 (2006.01)

B01D 47/06 (2006.01)

B05B 15/68 (2018.01)

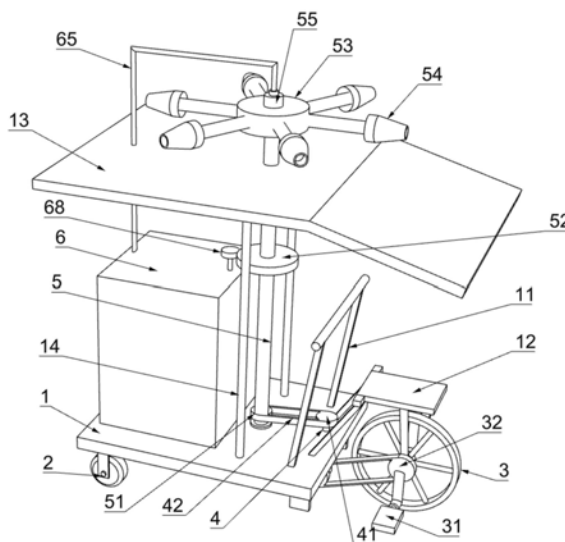
权利要求书1页 说明书3页 附图4页

(54) 实用新型名称

一种房地产工程管理用工地环境治理装置

(57) 摘要

本实用新型公开了一种房地产工程管理用工地环境治理装置,包括底板,所述底板下端左部对称安装从动轮,底板右方设置主动轮,主动轮内设置脚踏板,主动轮后端安装链轮一,底板下端设置转动杆,转动杆外套设链轮二,链轮一和链轮二外共套设链条一,转动杆外套设伞齿轮一,底板内右部设置传动杆,传动杆下端安装伞齿轮二,且伞齿轮二和伞齿轮一啮合,传动杆上端安装皮带轮一,底板上方设置遮阳板,底板上端设置转轴,且转轴转动连接底板。本实用新型使用者坐在坐板上,通过脚踏板带动本装置移动,节省体力,抽取管将水抽到空心块内,通过喷头将水喷出,同时转轴带动空心块转动,将喷头喷出的水甩出去,增大喷洒面积,提高工作效率。



CN 215289889 U

1. 一种房地产工程管理用工地环境治理装置,包括底板(1),其特征在于,所述底板(1)下端左部对称安装从动轮(2),底板(1)右方设置主动轮(3),主动轮(3)内设置脚踏板(31),主动轮(3)后端安装链轮一(32),底板(1)下端设置转动杆(35),转动杆(35)外套设链轮二(34),链轮一(32)和链轮二(34)外共套设链条一(33),转动杆(35)外套设伞齿轮一(36);

底板(1)内右部设置传动杆(4),传动杆(4)下端安装伞齿轮二(43),且伞齿轮二(43)和伞齿轮一(36)啮合,传动杆(4)上端安装皮带轮一(41),底板(1)上方设置遮阳板(13),底板(1)上端设置转轴(5),且转轴(5)转动连接底板(1);

转轴(5)外套设皮带轮二(51),皮带轮一(41)和皮带轮二(51)外共套设传动皮带(42),转轴(5)外安装大齿轮(52),转轴(5)上端穿过遮阳板(13),转轴(5)上端安装空心块(53),空心块(53)侧面安装若干个喷头(54);

空心块(53)上端安装旋转接头(55),底板(1)上端安装水箱(6),水箱(6)内设置活塞箱(61),活塞箱(61)下端安装单向阀一(62),单向阀一(62)下端安装抽取管(63),活塞箱(61)左端安装单向阀二(64),单向阀二(64)左端安装输送管(65),且输送管(65)穿过活塞箱(61)连接旋转接头(55);

活塞箱(61)内设置活塞块(66),活塞块(66)内右部设置往复丝杆(67),且往复丝杆(67)穿过水箱(6)上端,往复丝杆(67)上端安装小齿轮(68),且小齿轮(68)和大齿轮(52)啮合。

2. 根据权利要求1所述的一种房地产工程管理用工地环境治理装置,其特征在于,所述底板(1)上端安装把手(11)。

3. 根据权利要求1所述的一种房地产工程管理用工地环境治理装置,其特征在于,所述主动轮(3)上端安装坐板(12),且坐板(12)固定连接底板(1)。

4. 根据权利要求1所述的一种房地产工程管理用工地环境治理装置,其特征在于,所述转动杆(35)转动连接挡板,且挡板固定连接底板(1)。

5. 根据权利要求1所述的一种房地产工程管理用工地环境治理装置,其特征在于,所述遮阳板(13)下端对称安装支撑杆(14),且支撑杆(14)固定连接底板(1)。

6. 根据权利要求1所述的一种房地产工程管理用工地环境治理装置,其特征在于,所述从动轮(2)上端安装转杆(21),转杆(21)外均套设链轮三(22),两链轮三(22)外共套设链条二(23)。

7. 根据权利要求1所述的一种房地产工程管理用工地环境治理装置,其特征在于,所述底板(1)上端设置操作杆一(24),操作杆一(24)外安装操作杆二(25),操作杆一(24)和右方转杆(21)外均安装链轮四(26),两链轮四(26)外共套设链条三(27)。

一种房地产工程管理用工地环境治理装置

技术领域

[0001] 本实用新型涉及一种环境治理装置,具体是一种房地产工程管理用工地环境治理装置。

背景技术

[0002] 施工现场是指进行工业和民用项目的房屋建筑,土木工程,设备安装,管线敷设等施工活动,经批准占用的施工场地及人类进行安全生产、文明工作、建设的场所,包括陆地,海上以及空中的一切能够进行施工工作的地域。在施工过程中,特别是装饰工程,其施工工艺复杂,材料品种繁多,各施工工种班组多,会产生大量的灰尘以及有害物质,对空气环境造成了污染,还有可能对施工人员造成伤害,需要将空气进行净化治理。

[0003] 治理工地除尘的现有方法大都是同时人工撒水来完成,地方小的工地,工人撒水很方便,如果工地面积大,工人撒水强度十分大,如果用大型车辆进行撒水的话,成本就高了。因此,本实用新型提供了一种房地产工程管理用工地环境治理装置,以解决上述提出的问题。

实用新型内容

[0004] 本实用新型的目的在于提供一种房地产工程管理用工地环境治理装置,以解决上述背景技术中提出的问题。

[0005] 为实现上述目的,本实用新型提供如下技术方案:

[0006] 一种房地产工程管理用工地环境治理装置,包括底板,所述底板下端左部对称安装从动轮,底板右方设置主动轮,主动轮内设置脚踏板,主动轮后端安装链轮一,底板下端设置转动杆,转动杆外套设链轮二,链轮一和链轮二外共套设链条一,转动杆外套设伞齿轮一;

[0007] 底板内右部设置传动杆,传动杆下端安装伞齿轮二,且伞齿轮二和伞齿轮一啮合,传动杆上端安装皮带轮一,底板上方设置遮阳板,底板上端设置转轴,且转轴转动连接底板;

[0008] 转轴外套设皮带轮二,皮带轮一和皮带轮二外共套设传动皮带,转轴外安装大齿轮,转轴上端穿过遮阳板,转轴上端安装空心块,空心块侧面安装若干个喷头;

[0009] 空心块上端安装旋转接头,底板上端安装水箱,水箱内设置活塞箱,活塞箱下端安装单向阀一,单向阀一下端安装抽取管,活塞箱左端安装单向阀二,单向阀二左端安装输送管,且输送管穿过活塞箱连接旋转接头;

[0010] 活塞箱内设置活塞块,活塞块内右部设置往复丝杆,且往复丝杆穿过水箱上端,往复丝杆上端安装小齿轮,且小齿轮和大齿轮啮合。

[0011] 作为本实用新型进一步的方案,所述底板上端安装把手。

[0012] 作为本实用新型再进一步的方案,所述主动轮上端安装坐板,且坐板固定连接底板。

[0013] 作为本实用新型再进一步的方案,所述转动杆转动连接挡板,且挡板固定连接底板。

[0014] 作为本实用新型再进一步的方案,所述遮阳板下端对称安装支撑杆,且支撑杆固定连接底板。

[0015] 作为本实用新型再进一步的方案,所述从动轮上端安装转杆,转杆外均套设链轮三,两链轮三外共套设链条二。

[0016] 作为本实用新型再进一步的方案,所述底板上端设置操作杆一,操作杆一外安装操作杆二,操作杆一和右方转杆外均安装链轮四,两链轮四外共套设链条三。

[0017] 与现有技术相比,本实用新型的有益效果是:

[0018] 本实用新型使用者坐在坐板上,通过脚踏板带动本装置移动,节省体力,降低工人劳动强度,抽取管将水抽到空心块内,通过喷头将水喷出,同时转轴带动空心块转动,将喷头喷出的水甩出去,增大喷洒面积,提高工作效率。

附图说明

[0019] 图1为一种房地产工程管理用工地环境治理装置实施例1的结构示意图。

[0020] 图2为一种房地产工程管理用工地环境治理装置实施例1中转动杆的结构示意图。

[0021] 图3为一种房地产工程管理用工地环境治理装置实施例1中水箱的结构示意图。

[0022] 图4为一种房地产工程管理用工地环境治理装置实施例2的结构示意图。

[0023] 图中:1、底板;11、把手;12、坐板;13、遮阳板;14、支撑杆;2、从动轮;21、转杆;22、链轮三;23、链条二;24、操作杆一;25、操作杆二;26、链轮四;27、链条三;3、主动轮;31、脚踏板;32、链轮一;33、链条一;34、链轮二;35、转动杆;36、伞齿轮一;4、传动杆;41、皮带轮一;42、传动皮带;43、伞齿轮二;5、转轴;51、皮带轮二;52、大齿轮;53、空心块;54、喷头;55、旋转接头;6、水箱;61、活塞箱;62、单向阀一;63、抽取管;64、单向阀二;65、输送管;66、活塞块;67、往复丝杆;68、小齿轮。

具体实施方式

[0024] 下面将结合本实用新型实施例中的附图,对本实用新型实施例中的技术方案进行清楚、完整地描述,显然,所描述的实施例仅仅是本实用新型一部分实施例,而不是全部的实施例。基于本实用新型中的实施例,本领域普通技术人员在没有做出创造性劳动前提下所获得的所有其他实施例,都属于本实用新型保护的范围。

[0025] 实施例1

[0026] 请参阅图1~3,一种房地产工程管理用工地环境治理装置,包括底板1,所述底板1下端左部对称安装从动轮2,底板1右方设置主动轮3,主动轮3内设置脚踏板31,主动轮3上端安装坐板12,且坐板12固定连接底板1,底板1上端安装把手11,主动轮3后端安装链轮一32,底板1下端设置转动杆35,转动杆35转动连接挡板,且挡板固定连接底板1,转动杆35外套设链轮二34,链轮一32和链轮二34外共套设链条一33,转动杆35外套设伞齿轮一36,底板1内右部设置传动杆4,传动杆4下端安装伞齿轮二43,且伞齿轮二43和伞齿轮一36啮合,传动杆4上端安装皮带轮一41,底板1上方设置遮阳板13,遮阳板13下端对称安装支撑杆14,且支撑杆14固定连接底板1,底板1上端设置转轴5,且转轴5转动连接底板1,转轴5外套设皮带

轮二51,皮带轮一41和皮带轮二51外共套设传动皮带42,转轴5外安装大齿轮52,转轴5上端穿过遮阳板13,转轴5上端安装空心块53,空心块53侧面安装若干个喷头54,空心块53上端安装旋转接头55,底板1上端安装水箱6,水箱6内设置活塞箱61,活塞箱61下端安装单向阀一62,单向阀一62下端安装抽取管63,活塞箱61左端安装单向阀二64,单向阀二64左端安装输送管65,且输送管65穿过活塞箱61连接旋转接头55,活塞箱61内设置活塞块66,活塞块66内右部设置往复丝杆67,且往复丝杆67穿过水箱6上端,往复丝杆67上端安装小齿轮68,且小齿轮68和大齿轮52啮合。

[0027] 本实用新型的工作原理是:使用者坐在坐板12上,通过脚踏板31带动主动轮3转动,进行移动,节省体力,主动轮3通过链轮一32、链条一33、链轮二34、转动杆35、伞齿轮一36、伞齿轮二43、传动杆4、皮带轮一41、传动皮带42和皮带轮二51带动转轴5转动,转轴5通过大齿轮52和小齿轮68啮合传动带动往复丝杆67转动,往复丝杆67带动活塞块66往复移动,活塞块66上升时,单向阀一62打开,单向阀二64关闭,通过抽取管63将水抽到活塞箱61内,活塞块66下降时,单向阀二64打开,单向阀一62关闭,通过输送管65将水输送到空心块53内,通过喷头54将水喷出,同时转轴5带动空心块53转动,将喷头54喷出的水甩出去,增大喷洒面积,提高工作效率。

[0028] 实施例2

[0029] 请参阅图4,与实施例1区别在于,所述从动轮2上端安装转杆21,转杆21外均套设链轮三22,两链轮三22外共套设链条二23,底板1上端设置操作杆一24,操作杆一24外安装操作杆二25,操作杆一24和右方转杆21外均安装链轮四26,两链轮四26外共套设链条三27,转动操作杆二25带动操作杆一24转动,操作杆一24通过链轮四26、链条三27、链轮三22和链条二23带动从动轮2转动,从而控制本装置的移动方向。

[0030] 以上所述,仅为本实用新型较佳的具体实施方式,但本实用新型的保护范围并不局限于此,任何熟悉本技术领域的技术人员在本实用新型揭露的技术范围内,根据本实用新型的技术方案及其实用新型构思加以等同替换或改变,都应涵盖在本实用新型的保护范围之内。

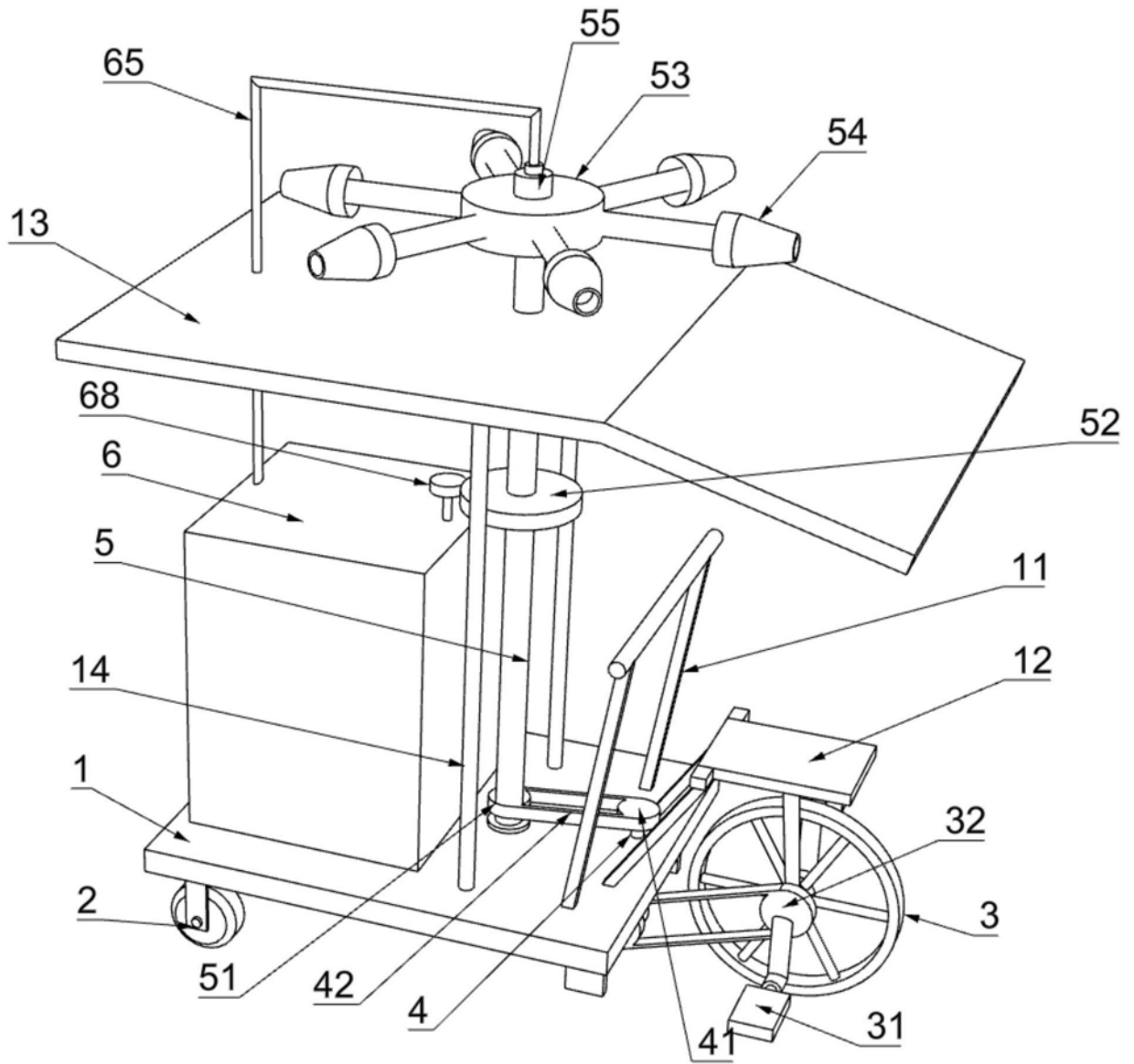


图1

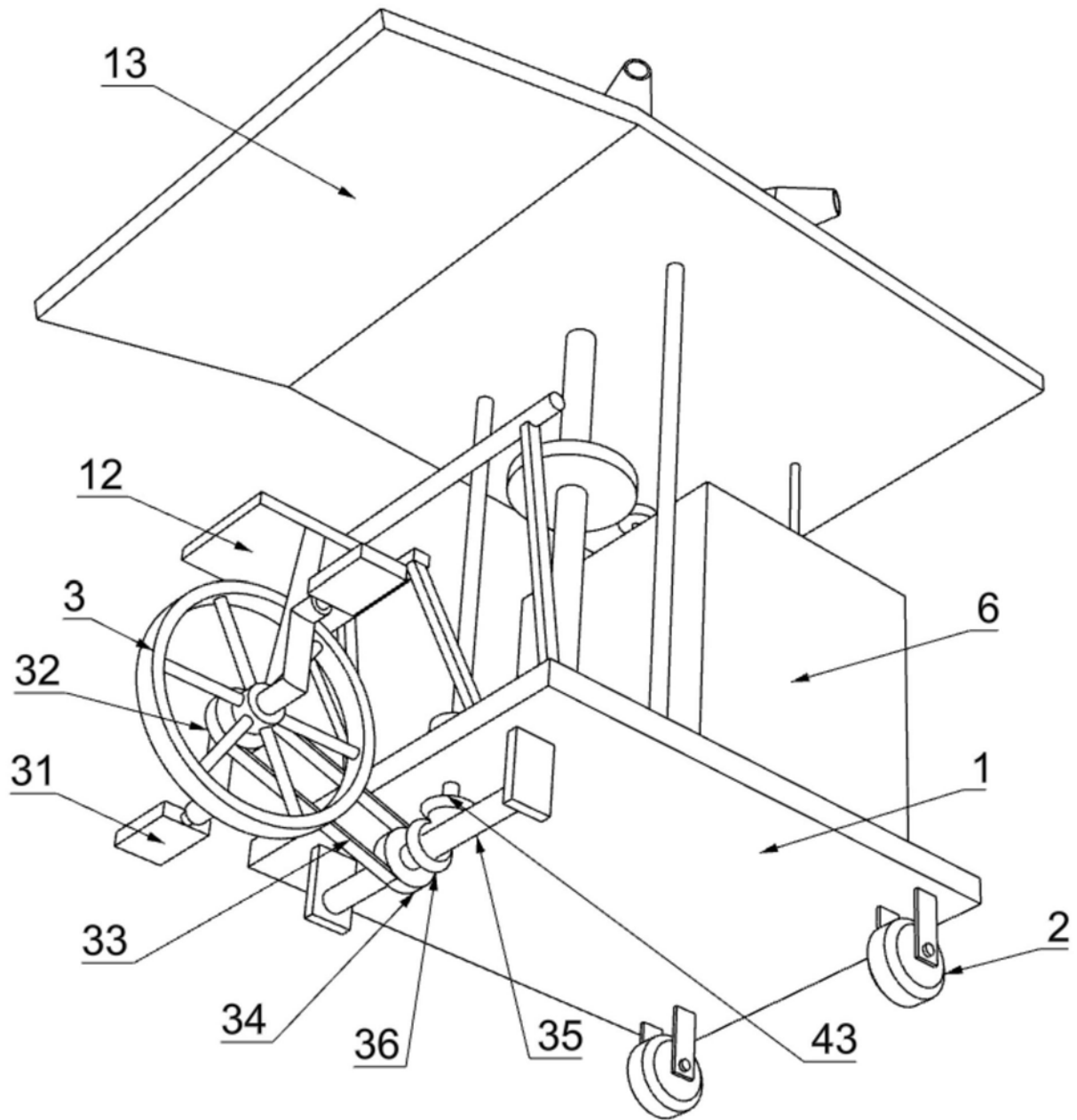


图2

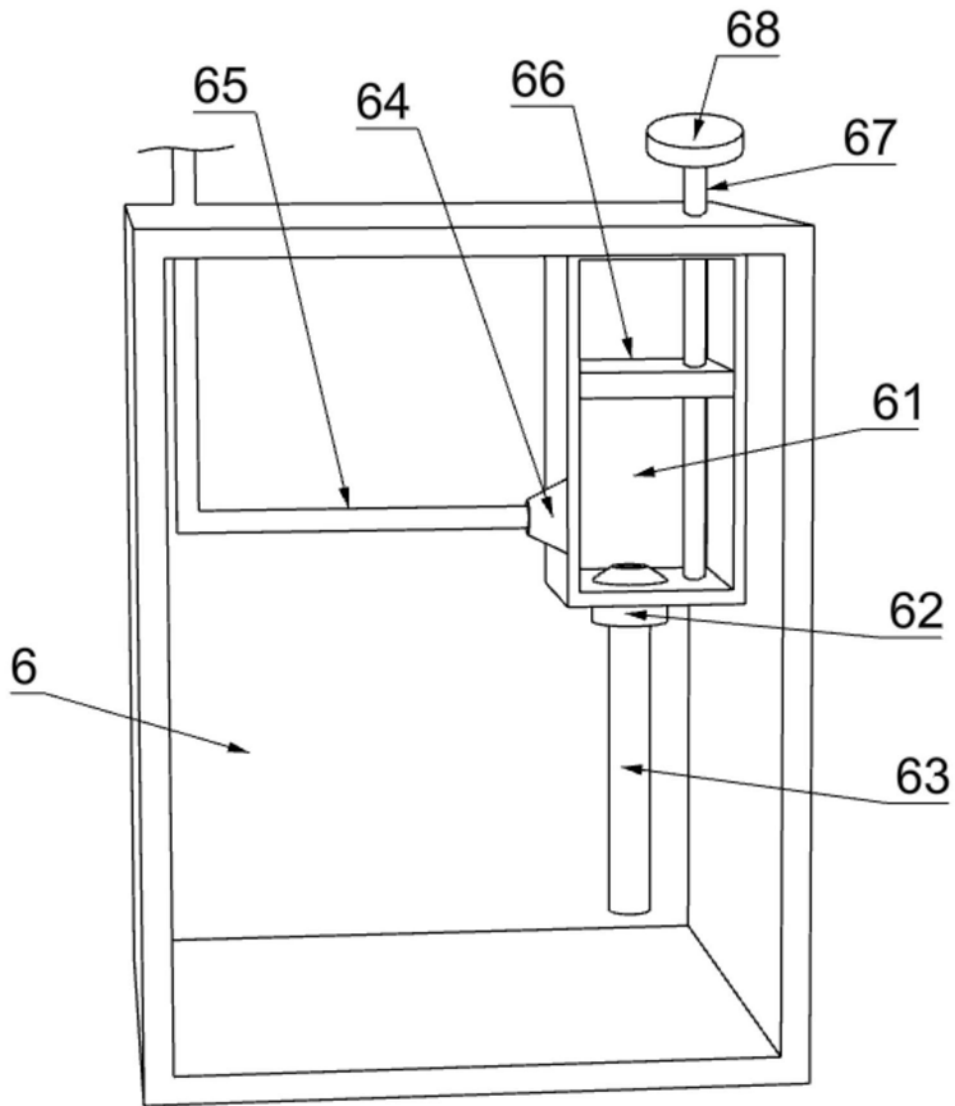


图3

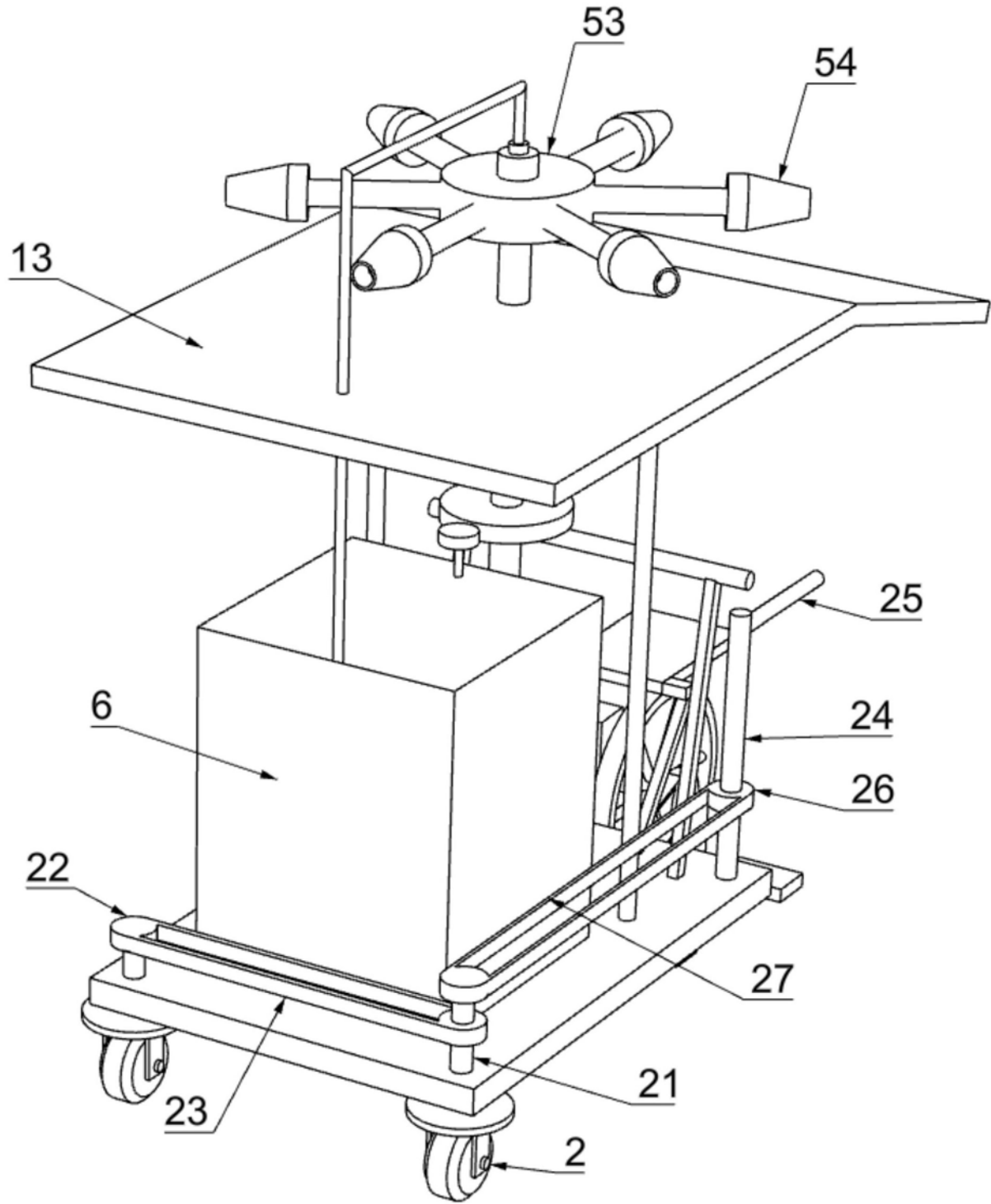


图4