



## (12)实用新型专利

(10)授权公告号 CN 211381788 U

(45)授权公告日 2020.09.01

(21)申请号 201921582073.0

(22)申请日 2019.09.23

(73)专利权人 刘君

地址 222200 江苏省连云港市灌云县南岗乡曹赵村四组2号

(72)发明人 刘君

(51)Int.Cl.

A61B 50/31(2016.01)

A61G 12/00(2006.01)

F26B 9/06(2006.01)

F26B 21/00(2006.01)

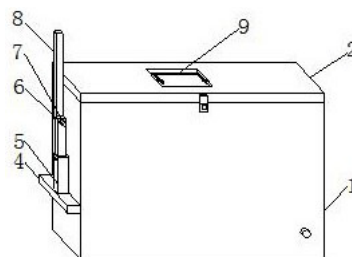
权利要求书1页 说明书3页 附图1页

### (54)实用新型名称

一种多功能医疗箱

### (57)摘要

本实用新型公开了一种多功能医疗箱,包括箱体、箱盖、充电口、固定板、伸缩杆、转动杆、转轴、延伸杆、把手、吊钩、内盒、蓄电池、鼓风机、加热室、电热丝、隔板、放置层和挡板。该种多功能医疗箱结构简单、设计合理,设有固定板、伸缩杆、延伸杆以及吊钩,伸缩杆与延伸杆展开后与吊钩构成输液架,便于就地输液;通过设置加热室、鼓风机、电热丝以及放置层,可实现对消毒后的器械进行烘干,加快了器械的干燥速度,装置设计合理,增加了实用性。



1. 一种多功能医疗箱,其特征在于:包括箱体(1)和箱盖(2),所述箱体(1)侧边固定连接固定板(4),所述固定板(4)上表面固定连接伸缩杆(5),所述伸缩杆(5)顶端侧边固定连接转轴(7),所述转轴(7)插接有转动杆(6),所述转动杆(6)延伸螺纹连接延伸杆(8),所述延伸杆(8)侧边固定连接吊钩(10),所述箱体(1)顶端侧边转动连接箱盖(2),所述箱盖(2)上表面转动连接把手(9),所述箱体(1)内部侧壁固定连接挡板(18),所述挡板(18)顶端滑动连接内盒(11),所述箱体(1)右侧外表面固定连接充电口(3),所述箱体(1)内部右侧固定连接蓄有蓄电池(12),另一所述挡板(18)侧边固定连接隔板(16),所述挡板(18)上端固定连接放置层(17),所述隔板(16)上表面固定连接鼓风机(13),所述鼓风机(13)输出端固定连接加热装置;

所述加热装置由加热室(14)和电热丝(15)构成,所述加热室(14)内侧壁固定连接电热丝(15)。

2. 根据权利要求1所述的一种多功能医疗箱,其特征在于:所述箱盖(2)上端设有限位槽,所述限位槽侧壁固定连接短杆,所述短杆贯穿连接所述把手(9),所述箱体(1)正面固定连接有关,所述开关连通所述蓄电池(12)。

3. 根据权利要求1所述的一种多功能医疗箱,其特征在于:所述伸缩杆(5)由外杆套接内杆,所述外杆表面贯穿连接有固定螺钉,所述固定螺钉延伸至所述内杆表面。

4. 根据权利要求1所述的一种多功能医疗箱,其特征在于:所述内盒(11)的数目为两个,且所述内盒(11)与所述挡板(18)将箱体(1)内部隔成上下两层,所述放置层(17)开设有若干个放置位。

5. 根据权利要求1所述的一种多功能医疗箱,其特征在于:所述箱盖(2)侧边固定连接有锁扣,所述锁扣为上下两部分,所述锁扣上部分固接于所述箱盖(2)侧边,所述锁扣下部分固接于所述箱体(1)侧边。

6. 根据权利要求1所述的一种多功能医疗箱,其特征在于:所述加热室(14)侧边固定连接固定块,所述固定块另一侧固定连接所述挡板(18),所述加热室(14)顶端和底端均固定连接有导管,顶端固接的所述导管贯穿连接另一所述隔板(16),底端固接的所述导管螺纹连接所述鼓风机(13)输出端。

## 一种多功能医疗箱

### 技术领域

[0001] 本实用新型涉及一种医疗箱,具体是一种多功能医疗箱,属于医疗设备领域。

### 背景技术

[0002] 医疗箱顾名思义是指存放药品以及医疗器材的容器,在遇到情况时可以取出使用;相比医疗包,医疗箱有着更大的体积更大的容量可能存放更多的物品,而医疗包只能存储应急时物品大都是一次性的使用;而医疗箱不同由于其体积大存放的物品更多,箱体根据材质的不同可以分为pp材质和铝合金材质两种。

[0003] 现有的家用医疗箱结构简单,功能单一,有时需要给病人输液,有时需要对伤口进行处理,处理伤口相应的医疗器具需要消毒,消毒后无法迅速变干。因此,针对上述问题提出一种多功能医疗箱。

### 发明内容

[0004] 本实用新型的目的就在于为了解决上述问题而提供一种多功能医疗箱。

[0005] 本实用新型通过以下技术方案来实现上述目的,一种多功能医疗箱,包括箱体和箱盖,所述箱体侧边固定连接固定板,所述固定板上表面固定连接伸缩杆,所述伸缩杆顶端侧边固定连接转轴,所述转轴插接有转动杆,所述转动杆延伸螺纹连接延伸杆,所述延伸杆侧边固定连接吊钩,所述箱体顶端侧边转动连接箱盖,所述箱盖上表面转动连接把手,所述箱体内部侧壁固定连接挡板,所述挡板顶端滑动连接内盒,所述箱体右侧外表面固定连接充电口,所述箱体内部右侧固定连接有蓄电池,另一所述挡板侧边固定连接隔板,所述挡板上端固定连接放置层,所述隔板上表面固定连接鼓风机,所述鼓风机输出端固定连接加热装置;

[0006] 所述加热装置由加热室和电热丝构成,所述加热室内侧壁固定连接电热丝。

[0007] 优选的,所述箱盖上端设有限位槽,所述限位槽侧壁固定连接短杆,所述短杆贯穿连接所述把手,所述箱体正面固定连接有开关,所述开关连通所述蓄电池。

[0008] 优选的,所述伸缩杆由外杆套接内杆,所述外杆表面贯穿连接有固定螺钉,所述固定螺钉延伸至所述内杆表面。

[0009] 优选的,所述内盒的数目为两个,且所述内盒与所述挡板将箱体内部隔成上下两层,所述放置层开设有若干个放置位。

[0010] 优选的,所述箱盖侧边固定连接有锁扣,所述锁扣为上下两部分,所述锁扣上部分固接于所述箱盖侧边,所述锁扣下部分固接于所述箱体侧边。

[0011] 优选的,所述加热室侧边固定连接固定块,所述固定块另一侧固定连接所述挡板,所述加热室顶端和底端军固定连接有导管,顶端固接的所述导管贯穿连接另一所述隔板,底端固接的所述导管螺纹连接所述鼓风机输出端。

[0012] 本实用新型的有益效果是:

[0013] 1、该种多功能医疗箱结构简单、设计合理,设有固定板、伸缩杆、延伸杆以及吊钩,

伸缩杆与延伸杆展开后与吊钩构成输液架,便于就地输液;

[0014] 2、该种多功能医疗箱通过设置加热室、鼓风机、电热丝以及放置层,可实现对消毒后的器械进行烘干,整个装置结构紧凑,使用方便,适合推广使用。

### 附图说明

[0015] 为了更清楚地说明本实用新型实施例或现有技术中的技术方案,下面将对实施例或现有技术描述中所需要使用的附图作简单地介绍,显而易见地,下面描述中的附图仅仅是本实用新型的一些实施例,对于本领域普通技术人员来讲,在不付出创造性劳动性的前提下,还可以根据这些附图获得其它的附图。

[0016] 图1为本实用新型整体结构示意图;

[0017] 图2为本实用新型主视结构示意图;

[0018] 图3为本实用新型侧视结构示意图。

[0019] 图中:1、箱体,2、箱盖,3、充电口,4、固定板,5、伸缩杆,6、转动杆,7、转轴,8、延伸杆,9、把手,10、吊钩,11、内盒,12、蓄电池,13、鼓风机,14、加热室,15、电热丝,16、隔板,17、放置层,18、挡板。

### 具体实施方式

[0020] 为使得本实用新型的实用新型目的、特征、优点能够更加的明显和易懂,下面将结合本实用新型实施例中的附图,对本实用新型实施例中的技术方案进行清楚、完整地描述,显然,下面所描述的实施例仅仅是本实用新型一部分实施例,而非全部的实施例。基于本实用新型中的实施例,本领域普通技术人员在没有做出创造性劳动前提下所获得的所有其它实施例,都属于本实用新型保护的范围。

[0021] 下面结合附图并通过具体实施方式来进一步说明本实用新型的技术方案。

[0022] 在本实用新型的描述中,需要理解的是,术语“上”、“下”、“顶”、“底”、“内”、“外”等指示的方位或位置关系为基于附图所示的方位或位置关系,仅是为了便于描述本实用新型和简化描述,而不是指示或暗示所指的装置或元件必须具有特定的方位、以特定的方位构造和操作,因此不能理解为对本实用新型的限制。

[0023] 请参阅图1-3所示,一种多功能医疗箱,包括箱体1和箱盖2,所述箱体1侧边固定连接固定板4,所述固定板4上表面固定连接伸缩杆5,所述伸缩杆5顶端侧边固定连接转轴7,所述转轴7插接有转动杆6,所述转动杆6延伸螺纹连接延伸杆8,所述延伸杆8侧边固定连接吊钩10,所述箱体1顶端侧边转动连接箱盖2,所述箱盖2上表面转动连接把手9,所述箱体1内部侧壁固定连接挡板18,所述挡板18顶端滑动连接内盒11,所述箱体1右侧。外表面固定连接充电口3,所述箱体1内部右侧固定连接有蓄电池12,另一所述挡板18侧边固定连接隔板16,所述挡板18上端固定连接放置层17,所述隔板16上表面固定连接鼓风机13,所述鼓风机13输出端固定连接加热装置;

[0024] 所述加热装置由加热室14和电热丝15构成,所述加热室14内侧壁固定连接电热丝15。

[0025] 所述箱盖2上端设有限位槽,所述限位槽侧壁固定连接短杆,所述短杆贯穿连接所述把手9,便于使用者携带该种多功能医疗箱,所述箱体1正面固定连接有开关,所述开关连

通所述蓄电池12,便于控制蓄电池12运行;所述伸缩杆5由外杆套接内杆,所述外杆表面贯穿连接有固定螺钉,所述固定螺钉延伸至所述内杆表面,便于收缩伸缩杆5;所述内盒11的数目为两个,且所述内盒11与所述挡板18将箱体1内部隔成上下两层,便于分类存放药品,所述放置层17开设有若干个放置位,便于放置需烘干的器具;所述箱盖2侧边固定连接有锁扣,所述锁扣为上下两部分,所述锁扣上部分固接于所述箱盖2侧边,所述锁扣下部分固接于所述箱体1侧边,便于稳定连接箱盖2和箱体1;所述加热室14侧边固定连接固定块,所述固定块另一侧固定连接所述挡板18,所述加热室14顶端和底端均固定连接有导管,顶端固接的所述导管贯穿连接另一所述隔板16,底端固接的所述导管螺纹连接所述鼓风机13输出端,便于鼓风机13将加热丝产生的热量吹出。

[0026] 本实用新型在使用时,首先将所有部件安装好,将需要存放的药品放入箱体1,鼓风机13与蓄电池12电路连通,顺时针抬起延伸杆8,向上提延伸杆8,延伸杆8通过转动杆6带动伸缩杆5伸开,当高度调整好后,旋紧伸缩杆5上的固定螺钉,将需要输的药液挂在吊钩10上,当需要对器具烘干时,打开开关,将需要烘干的器具放入放置层17,蓄电池12驱动鼓风机13以及电热丝15工作,鼓风机13将电热丝15产生的热经导管吹出,从而把放置的器具烘干。

[0027] 蓄电池12可采用深圳市基源电器有限公司生产的12V7Ah型号及其相关的配套电源和电路。

[0028] 鼓风机13可采用东莞市机佳机电有限公司生产的12032型号及其相关的配套电源和电路。

[0029] 涉及到电路和电子元器件和模块均为现有技术,本领域技术人员完全可以实现,无需赘言,本实用新型保护的内容也不涉及对于软件和方法的改进。

[0030] 对于本领域技术人员而言,显然本实用新型不限于上述示范性实施例的细节,而且在不背离本实用新型的精神或基本特征的情况下,能够以其他的具体形式实现本实用新型。因此,无论从哪一点来看,均应将实施例看作是示范性的,而且是非限制性的,本实用新型的范围由所附权利要求而不是上述说明限定,因此旨在将落在权利要求的得同要件的含义和范围内的所有变化囊括在本实用新型内。不应将权利要求中的任何附图标记视为限制所涉及的权利要求。

[0031] 以上所述,以上实施例仅用以说明本实用新型的技术方案,而非对其限制;尽管参照前述实施例对本实用新型进行了详细的说明,本领域的普通技术人员应当理解:其依然可以对前述各实施例所记载的技术方案进行修改,或者对其中部分技术特征进行等同替换;而这些修改或者替换,并不使相应技术方案的本质脱离本实用新型各实施例技术方案的精神和范围。

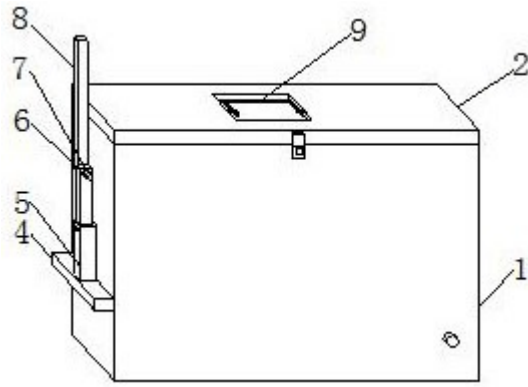


图1

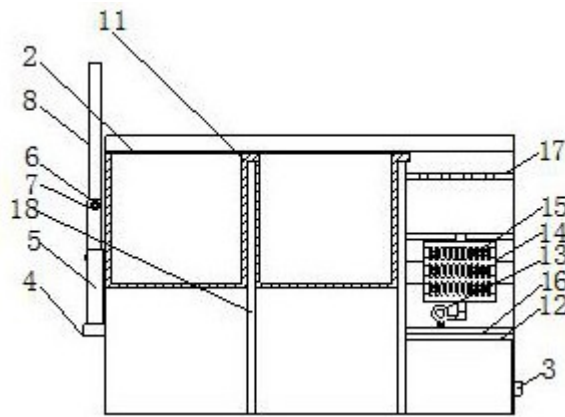


图2

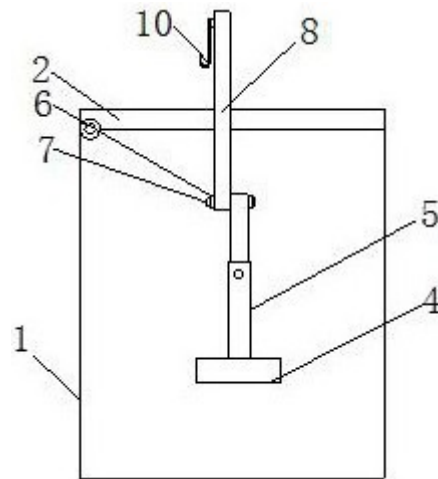


图3