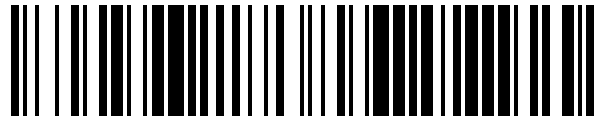


19



OFICINA ESPAÑOLA DE
PATENTES Y MARCAS

ESPAÑA



11 Número de publicación: **1 078 375**

21 Número de solicitud: 201201024

51 Int. Cl.:

A45D 20/12 (2006.01)

12

SOLICITUD DE MODELO DE UTILIDAD

U

22 Fecha de presentación:

07.11.2012

43 Fecha de publicación de la solicitud:

03.01.2013

71 Solicitantes:

**INDUSTRIAS ORIOL, S.A. (100.0%)
Ciudad de Asunción, 56
08030 BARCELONA, ES**

72 Inventor/es:

ORIOL PÉREZ, MIQUEL

74 Agente/Representante:

CANELA GIMÉNEZ, María Teresa

54 Título: **Difusor de aire para secadores de peluquería.**

ES 1 078 375 U

DESCRIPCIÓN

DIFUSOR DE AIRE PARA SECADORES DE PELUQUERIA

CAMPO DE LA INVENCION

La presente invención desarrolla un difusor de aire para
5 secadores de peluquería, del tipo de accesorios
extraíbles que se adosan a la boquilla del secador con
la particularidad de que por su propia conformación
puede empacarse, ocupando menos espacio, siendo de un
material agradable al tacto y atérmano.

10

CAMPO DE LA INVENCION

Son ampliamente utilizados por la técnica diferentes
tipos de difusores para secadores de cabello que se
conectan de forma extraíble a las boquillas de los
15 mismos. En general se construyen de una sola pieza,
siendo una de las construcciones más habituales la que
utiliza como material un plástico rígido.

Se trata de una buena solución, y económica, que guarda
20 relación con el material habitual de los secadores de
cabello que también suelen realizarse de material
plástico. Ahora bien, su forma de cono de trompeta
representa un no desdeñable volumen que lo hace en
ocasiones incómodo para su transporte. Se comercializan,
25 además, muchos secadores de reducido tamaño en que estos
difusores conocidos podrían ocupar casi tanto o más
espacio que el mismo secador.

Es con este motivo, para hacer frente a la necesidad
30 reducir el espacio de almacenamiento, que se conoce la
patente americana US5060398. Dicho documento divulga un
difusor de aire para secadores de cabello realizado en

un material rígido, como el plástico, y que puede contraerse al realizarse en una combinación de cilindros concéntricos mediante un dispositivo de topes perimetrales, creando un armazón de tipo telescópico.

5

Aún con sus evidentes ventajas sobre la técnica anterior, dicho tipo de difusor adolece también de algunas desventajas. Una de ellas es su rigidez y dureza, de forma que no sólo puede deteriorarse por su rigidez constructiva al interactuar con otros objetos
10 rígidos en una bolsa con ocasión de su transporte, sino que también el difusor puede dañar objetos de uso habitual, como móviles, PDAs, tablets, etc.

15 Es por tanto uno de los principales objetivos de la presente invención el proporcionar un difusor de aire para secadores de cabello que pueda encogerse y ocupar un reducido tamaño, con superficies exteriores blandas que eviten el daño de otros objetos cuando se transporta
20 en un bolso o bolsa de viaje.

Otro de los inconvenientes del difusor mencionado es que su superficie se calienta al usarlo en secadores profesionales con el riesgo de quemaduras inherente. Es
25 por tanto otro de los objetivos principales de la presente invención que dicho difusor sea de materiales agradables al tacto y atérmano.

Finalmente, otro de los objetivos principales de la
30 presente invención es que dicho difusor sea económico en términos de su fabricación.

Estas y otras ventajas de la presente invención serán más evidentes a lo largo de la descripción de la misma que sigue a continuación.

5 BREVE DESCRIPCION DE LA INVENCION

La presente invención desarrolla un difusor de aire para secadores de peluquería, del tipo extraíble y que para su uso se adosa a la boquilla del secador, realizado para que pueda colapsarse o encogerse para ocupar un
10 tamaño más reducido cuando no se usa y, por ejemplo, en condición de su transporte, en que el difusor consta de una pantalla de celosía frontal, preferiblemente realizada en material plástico, y de un cono escalonado realizado en material flexible adecuado, goma o un
15 compuesto flexible, presentando en las zonas de los vértices exteriores de dichos escalones zonas de debilitamiento circulares que facilitan el colapsado del difusor.

20 De esta forma el difusor es ligero al estar realizado completamente en materiales ligeros como la goma, es atérmano, ofrece en conjunto un cuerpo rígido pero de paredes flexibles debido a la goma que forma su mayor parte, evitando el contacto agresivo con otros objetos
25 y, finalmente, es de tacto agradable y mucho más atérmano que los plásticos rígidos convencionales.

De forma convencional, la pantalla de celosía puede incorporar topes difusores y recipientes de esencias.
30 Este recipiente de esencias es un recipiente perforado como mínimo en ambas paredes transversales en la dirección de salida del aire y permiten colocar una

cápsula de perfume, sustancia tratante del cabello, etc. y que el flujo del aire del secador repartirá sobre el cabello.

- 5 De este modo se han realizado todos los objetos inventivos perseguidos por la invención resultando en un difusor para secadores de peluquería que es colapsable permitiendo su almacenamiento con un tamaño reducido, es atérmano, ofreciendo una superficie exterior flexible
- 10 que evita rozaduras y daños a objetos rígidos, siendo además económico de fabricación por el tipo de materiales utilizado y su propia naturaleza constructiva.

15 BREVE EXPLICACION DE LOS DIBUJOS

Para una mejor comprensión de la invención se acompaña a la misma con una hoja de dibujos, aportados únicamente a título ilustrativo y no limitativo de la invención.

- 20 La figura 1 es una vista superior en perspectiva de un difusor de acuerdo con una de las realizaciones posibles y preferentes de la presente invención.

- La figura 2 es una vista frontal del difusor de la
- 25 figura anterior, una vez colapsado o encogido a su tamaño de transporte.

- La figura 3 es una vista en detalle de una sección de un
- borde de los planos o anillos del difusor según la
- 30 realización de las figuras precedentes.

La figura 4 muestra una pantalla frontal de celosía a

utilizar en el difusor de la invención de acuerdo a las figuras precedentes en una de sus realizaciones posibles.

5

EXPLICACION DETALLADA DE LA INVENCION

Consiste la presente invención en un difusor para secadores de peluquería, del tipo de accesorios que se adosan a la boquilla del secador y que son extraíbles del mismo, que está formado por una cubierta exterior (1) de goma o un material similar, una mezcla de plástico y goma, etc., dicho material caracterizado por su relativa flexibilidad, siendo deformable pero manteniendo la forma general aproximada de un tronco de cono escalonado cuando se utiliza el difusor, estando formado por niveles (2).

Este cono escalonado de goma (1) presenta una forma que asemeja la unión de diferentes cilindros, aproximadamente secciones troncocónicas, concéntricas, que en los vértices de sus superficies de unión disponen de zonas de debilitamiento (3), por ejemplo en forma de reducciones de material que es el caso de ejemplo mostrada en la realización de los gráficos que acompañan la invención. Estas zonas o líneas de debilitamiento (3) contribuyen a facilitar el doblado de la cubierta exterior, cuando por ejemplo es presionada por su cilindro de aplicación (4) hacia abajo en dirección hacia su perímetro circular mayor.

30

Esta simple presión hacia abajo del difusor, lleva hacia abajo todas las paredes aproximadamente verticales de

los sucesivos niveles (2) al flexionarse por sus nervios o líneas de debilitamiento (3) las superficies de unión de dicha cubierta exterior (1).

5 Esta disposición plegada, como se muestra en la figura (2), permite almacenar y transportar el difusor de la invención ocupando un espacio reducido. La circunstancia de que el material formativo del difusor sea la goma o similar, o por ejemplo una mezcla plástica flexible,
10 resulta en una superficie que impide la ralladura o el dañado de otros objetos colindantes, proporcionando un objeto atérmano y agradable al tacto.

El cuello o cilindro de aplicación (4) del difusor puede
15 incorporar de forma convencional engrosamientos (5), por ejemplo en forma de nervios, para disminuir el contacto del cuello del difusor con la boquilla del secador y facilitar su introducción y extracción.

20 En la parte frontal del difusor se dispone una pantalla (6) de celosía (7), realizada por ejemplo de material plástico adecuado para resistir la temperatura del aire del secador, permitiendo el paso del aire a través del mismo. Este accesorio por lo general ligeramente cóncavo
25 visto desde el exterior del difusor incorpora de modo convencional unas estructuras cónicas a modo de patas (8) de distanciamiento para alejar al usuario de un contacto directo con la pantalla (6).

30 Estas patas (8) pueden construirse con orificios de ventilación lateral para crear un flujo de aire multidireccional.

En la realización preferente de la invención se dispone en la parte central de la pantalla (6) del difusor una cámara ranurada y aproximadamente cilíndrica (9) que
5 dispone de una apertura manual para situar sustancias perfumantes o tratantes del cabello en forma de cápsulas. El aire del secador atraviesa el cuerpo de la cámara ranurada (9) y difunde dichas esencias por el
cabello. El profesional accede al interior de dicha
10 cámara ranurada (9) porque por ejemplo dispone de un tapón extraíble, a presión o roscado. Este tapón no se ha mostrado en las figuras.

La pantalla (6) se fija de forma desmontable en unas
15 nervaduras, no mostradas, cerca del perímetro más ancho de la cubierta exterior (1), en su cara interna, o por cualquier otro medio dentro de la técnica conocida para realizar dichas sujeciones.

20 En su conjunto y como resultado, la invención proporciona un difusor plegable que es agradable al tacto y atérmano, es decir que no quema al usarlo con el aire caliente del secador. El difusor de la invención, además, es susceptible de ser fabricado en diferentes
25 colores lo que junto con su sencillez permite configurarlo como un accesorio juvenil.

Por su misma esencia constructiva, el difusor de la invención es económico en términos de sus costos de
30 fabricación.

El difusor puede realizarse en diferentes

configuraciones de tamaño, número de niveles o pisos, distintos materiales dentro de las propiedades necesarias para su adecuado funcionamiento, etc. En general, pueden ser variables cuantos detalles de
5 acabado y forma no modifiquen ni alteren la esencia de la invención.

REIVINDICACIONES

1.- DIFUSOR PARA SECADORES DE PELUQUERÍA, del tipo de los que se adosan a la boquilla de un secador, siendo
5 extraíbles del mismo, con forma general aproximada troncocónica y que dispone de un estado plegado en que ocupa un tamaño más reducido, CARACTERIZADO porque está formado por una única cubierta exterior (1) de material flexible, goma o similar, de rigidez adecuada para
10 mantener la forma aproximadamente cónica de dicha cubierta exterior (1) durante su uso, que dispone de líneas de debilitamiento (3) configuradas para facilitar el flexionado de dicha cubierta exterior, cuando por ejemplo es presionada hacia abajo en dirección hacia su
15 perímetro circular mayor, permitiendo dicho plegado recuperable del difusor.

2.- DIFUSOR PARA SECADORES DE PELUQUERÍA, según la reivindicación anterior, CARACTERIZADO porque en su
20 parte frontal se dispone una pantalla (6) de celosía (7), realizada por ejemplo de material plástico adecuado para resistir la temperatura del aire del secador, permitiendo el paso del aire a través del mismo.

25 3.- DIFUSOR PARA SECADORES DE PELUQUERÍA, según una cualquiera de las reivindicaciones anteriores, CARACTERIZADO porque dicha pantalla de celosía (6) incorpora patas (8) de distanciamiento con orificios de ventilación lateral configurados para crear un flujo de
30 aire multidireccional.

4.- DIFUSOR PARA SECADORES DE PELUQUERÍA, según una

cualquiera de las reivindicaciones anteriores,
CARACTERIZADO porque en la parte central dicha pantalla
(6) se dispone una cámara ranurada y aproximadamente
cilíndrica (9) que dispone de una apertura manual
5 configurada para situar sustancias perfumantes o
tratantes del cabello.

5.- DIFUSOR PARA SECADORES DE PELUQUERÍA, según una
cualquiera de las reivindicaciones anteriores,
10 CARACTERIZADO porque dicha cubierta exterior (1),
presenta la forma aproximada de un tronco de cono
escalonado que dispone de varios niveles (2), en los que
en sus vértices se disponen dichas líneas de
debilitamiento (3) que consisten en zonas de reducción
15 del grosor del material.

6.- DIFUSOR PARA SECADORES DE PELUQUERÍA, según una
cualquiera de las reivindicaciones anteriores,
CARACTERIZADO porque el cuello o cilindro de aplicación
20 (4) de dicho difusor puede incorporar engrosamientos
(5), por ejemplo en forma de nervios, configurados para
disminuir el contacto del cuello (4) del difusor con la
boquilla del secador y facilitar su introducción y
extracción.

25

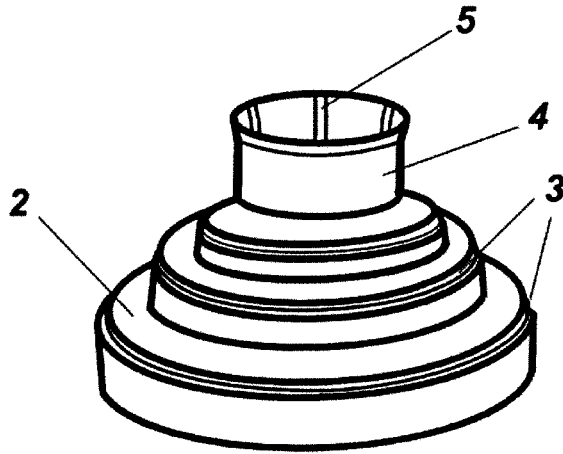


Fig. 1

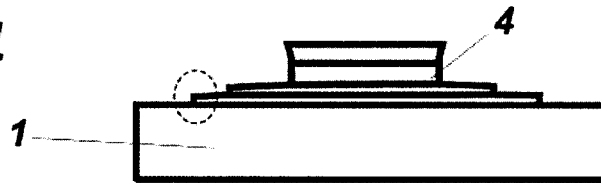


Fig. 2

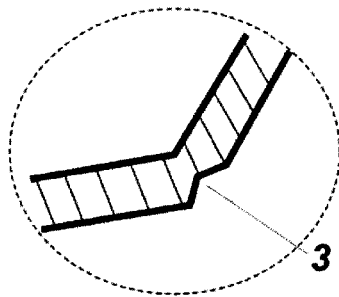


Fig. 3

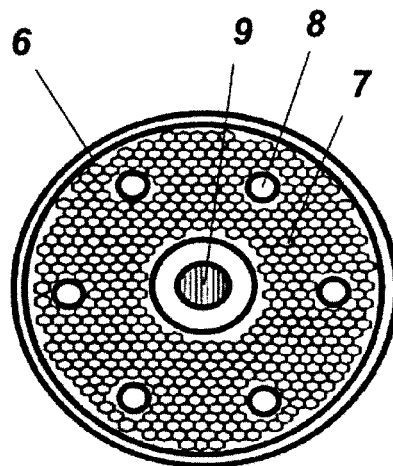


Fig. 4