



(19) 中華民國智慧財產局

(12) 發明說明書公開本

(11) 公開編號：TW 201738453 A

(43) 公開日：中華民國 106 (2017) 年 11 月 01 日

(21) 申請案號：106108937

(22) 申請日：中華民國 106 (2017) 年 03 月 17 日

(51) Int. Cl. :

*E05F1/12 (2006.01)**E05F5/00 (2017.01)**E05D7/00 (2006.01)**E05D11/10 (2006.01)*

(30) 優先權：2016/03/18

義大利

102016000028439

(71) 申請人：亞突洛 沙里斯公司 (義大利) ARTURO SALICE S. P. A. (IT)

義大利

(72) 發明人：沙里斯 露西安諾 SALICE, LUCIANO (IT)

(74) 代理人：閻啟泰；林景郁

申請實體審查：無 申請專利範圍項數：12 項 圖式數：4 共 21 頁

## (54) 名稱

具有用於家具之門扇的彈性開啓裝置的鉸鏈

HINGE WITH ELASTIC OPENING MEANS FOR DOOR LEAVES OF FURNITURE

## (57) 摘要

一種用於家具之門扇及類似者的鉸鏈(1)，其包括一可被連接至一件家具的一本體的固定部件(2)，及一可被連接至該件家具的一門扇(7)的可移動部件(5)，該固定部件(2)及該可移動部件(5)係藉由一鉸接系統以一擺動的方式而相互連接，該鉸接系統包括至少一鉸接軸件(11、12、13、14)及一搖桿(9、10)，該鉸鏈(1)包括彈性裝置(17、23)，該等彈性裝置(17、23)係用於開啟該鉸鏈(1)且係功能性地被連接至該至少一搖桿(9、10)；該鉸鏈(1)的該固定部件(2)經定形狀以使其可被插入經界定在一件家具的一上或下壁部(4)的厚度內的一承座(3)中，該固定部件(2)及該至少一搖桿(9、10)沿著垂直於該至少一鉸接軸件的一平面延伸，及進一步包括一用於介於該等彈性開啟裝置(17、23)及該至少一搖桿(9、10)之間的傳動的可移動元件(15、21)，該傳動元件(15、21)沿著該垂直的平面延伸及是可移動的，並且，該傳動元件(15、21)具有一推動表面(19、24)，該推動表面(19、24)經定形狀且經配置以使其能作用抵靠住該搖桿(9、10)的一側向接觸表面(20、25)。

A hinge (1) for door leaves of furniture and the like, which comprises a fixed part (2) that can be connected to a body of a piece of furniture and a movable part (5) that can be connected to a door leaf (7) of the piece of furniture, the fixed part (2) and the movable part (5) being mutually connected in an oscillating manner by way of an articulation system that comprises at least one articulation axis (11,12,13,14) and a rocker (9,10), the hinge (1) comprising elastic means (17,23) for opening the hinge which are functionally connected to the at least one rocker (9,10); the fixed part (2) of the hinge is shaped so that it can be inserted into a seat (3) defined within the thickness of an upper or lower wall (4) of a piece of furniture, the fixed part (2) and the at least one rocker (9,10) extending along a plane that is perpendicular to the at least one articulation axis, and further comprising a movable element (15,21) for transmission between the elastic opening means (17,23) and the at least one rocker (9,10), the transmission element (15,21) extending and being movable along the perpendicular plane and having a thrust surface (19,24) that is shaped and arranged in order to act against a lateral contact surface (20,25) of the rocker (9,10).

指定代表圖：

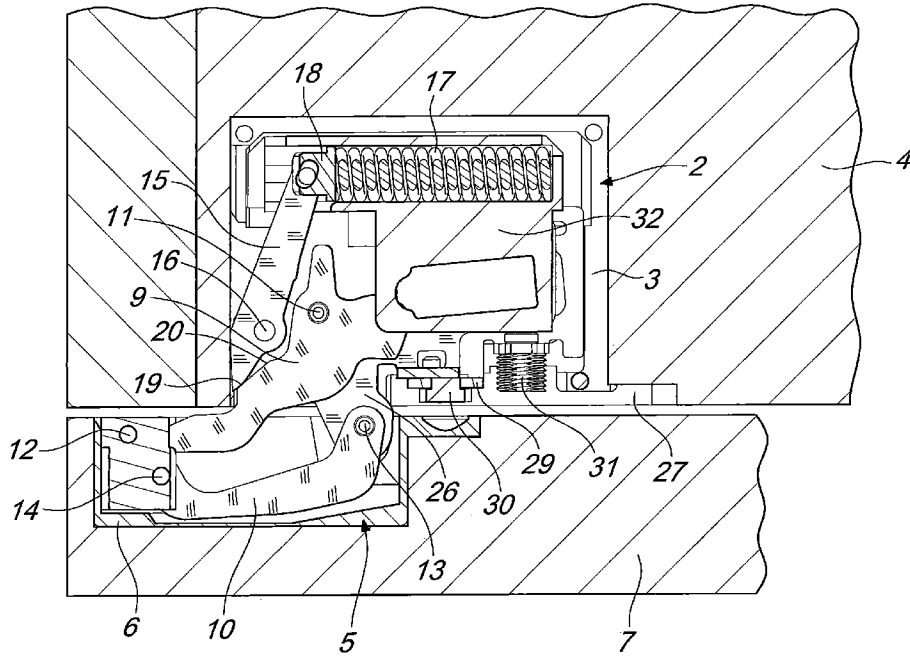


圖2

符號簡單說明：

- 2 . . . 固定部件或翼件
- 3 . . . 承座
- 4 . . . 上或下壁部
- 5 . . . 可移動部件
- 6 . . . 承座
- 7 . . . 門扇
- 9 . . . 第一搖桿
- 10 . . . 第二搖桿
- 11 . . . 鉸接軸件
- 12 . . . 鉸接軸件
- 13 . . . 鉸接軸件
- 14 . . . 鉸接軸件
- 15 . . . 操縱桿
- 16 . . . 擺動軸件
- 17 . . . 螺旋彈簧/彈性開啟裝置/彈性開啟裝置
- 18 . . . 挺桿
- 19 . . . 推動表面
- 20 . . . 接觸表面
- 26 . . . 板狀的元件
- 27 . . . 上封閉件
- 29 . . . 第二下板狀的元件
- 30 . . . 側向調整機構
- 31 . . . 前向調整機構
- 32 . . . 支撐本體

## 發明摘要

※ 申請案號： 106108937

※ 申請日： 106/03/17

*E05F 1/12* (2006.01)*E05F 5/00* (2017.01)*E05D 7/00* (2006.01)*E05D 11/10* (2006.01)

※IPC 分類：

## 【發明名稱】(中文/英文)

具有用於家具之門扇的彈性開啟裝置的鉸鏈

HINGE WITH ELASTIC OPENING MEANS FOR DOOR LEAVES OF  
FURNITURE

## 【中文】

一種用於家具之門扇及類似者的鉸鏈(1)，其包括一可被連接至一件家具的一本體的固定部件(2)，及一可被連接至該件家具的一門扇(7)的可移動部件(5)，該固定部件(2)及該可移動部件(5)係藉由一鉸接系統以一擺動的方式而相互連接，該鉸接系統包括至少一鉸接軸件(11、12、13、14)及一搖桿(9、10)，該鉸鏈(1)包括彈性裝置(17、23)，該等彈性裝置(17、23)係用於開啟該鉸鏈(1)且係功能性地被連接至該至少一搖桿(9、10)；該鉸鏈(1)的該固定部件(2)經定形狀以使其可被插入經界定在一件家具的一上或下壁部(4)的厚度內的一承座(3)中，該固定部件(2)及該至少一搖桿(9、10)沿著垂直於該至少一鉸接軸件的一平面延伸，及進一步包括一用於介於該等彈性開啟裝置(17、23)及該至少一搖桿(9、10)之間的傳動的可移動元件(15、21)，該傳動元件(15、21)沿著該垂直的平面延伸及是可移動的，並且，該傳動元件(15、21)具有一推動表面(19、24)，該推動表面(19、24)經定形狀且經配置以使其能作用抵靠住該搖桿(9、10)的一側向接觸表面(20、25)。

**【英文】**

A hinge (1) for door leaves of furniture and the like, which comprises a fixed part (2) that can be connected to a body of a piece of furniture and a movable part (5) that can be connected to a door leaf (7) of the piece of furniture, the fixed part (2) and the movable part (5) being mutually connected in an oscillating manner by way of an articulation system that comprises at least one articulation axis (11,12,13,14) and a rocker (9,10), the hinge (1) comprising elastic means (17,23) for opening the hinge which are functionally connected to the at least one rocker (9,10); the fixed part (2) of the hinge is shaped so that it can be inserted into a seat (3) defined within the thickness of an upper or lower wall (4) of a piece of furniture, the fixed part (2) and the at least one rocker (9,10) extending along a plane that is perpendicular to the at least one articulation axis, and further comprising a movable element (15,21) for transmission between the elastic opening means (17,23) and the at least one rocker (9,10), the transmission element (15,21) extending and being movable along the perpendicular plane and having a thrust surface (19,24) that is shaped and arranged in order to act against a lateral contact surface (20,25) of the rocker (9,10).

**【代表圖】**

**【本案指定代表圖】**：第（ 2 ）圖。

**【本代表圖之符號簡單說明】**：

- 2 固定部件或翼件
- 3 承座
- 4 上或下壁部
- 5 可移動部件
- 6 承座
- 7 門扇
- 9 第一搖桿
- 10 第二搖桿
- 11 鉸接軸件
- 12 鉸接軸件
- 13 鉸接軸件
- 14 鉸接軸件
- 15 操縱桿
- 16 擺動軸件
- 17 螺旋彈簧/彈性開啟裝置/彈性開啟裝置
- 18 挺桿
- 19 推動表面
- 20 接觸表面
- 26 板狀的元件
- 27 上封閉件

- 29 第二下板狀的元件
- 30 側向調整機構
- 31 前向調整機構
- 32 支撐本體

【本案若有化學式時，請揭示最能顯示發明特徵的化學式】：

無

# 發明專利說明書

(本說明書格式、順序，請勿任意更動)

## 【發明名稱】(中文/英文)

具有用於家具之門扇的彈性開啟裝置的鉸鏈

HINGE WITH ELASTIC OPENING MEANS FOR DOOR LEAVES OF  
FURNITURE

## 【技術領域】

【0001】 本案發明是有關一種具有用於家具之門扇或類似者的彈性開啟裝置的鉸鏈，特別是有關一種具有一固定部件或翼件的鉸鏈，該固定部件或翼件的形狀被做成使其可被插入被提供在該件家具的一上或下壁部的厚度內的一承座中。

## 【先前技術】

【0002】 在該家具的領域中，家具常被使用成具有沒把手或類似的抓握機構的門扇；在此種情況下，該等門扇習知地，是藉由被提供有彈簧的鉸鏈，以一種擺動的方式被連接至該品項家具的本體，該等彈簧被調設成，至少在該門扇的關閉位置的一鄰近區域，在開啟的方向施加一移動在此門扇上。

【0003】 此外，被調設過的聯結裝置被提供用於將該等門扇可釋放開式地鎖定該關閉位置，且接著藉由一使用者在該被關閉的門扇上的一輕的推動之後，這些裝置被釋放開，以便能允許該等鉸鏈的該等彈簧在開啟的方向產生該門扇的一移動，至少是有足夠讓使用者來抓握它以便能完全地開啟它的一第一量。

【0004】 一般而言，被使用於此種應用的該等鉸鏈包括有一固定部件

及一可移動部件，該固定部件可被連接至該件家具的該本體的一內部的側向表面，該可移動部件是由一盒狀的本體所構成，可被連接至該門扇，此等部件藉由至少一轉動軸件以一擺動的方式被相互地鉸接，且更佳地是藉由一包括有複數個鉸接軸件及連接搖桿的鉸接系統。

**【0005】** 此外，如同被提及過的，此等鉸鏈包括有一作用於開啟的方向的彈簧，例如是被顯示在 EP 1 477 628 中的該彈簧，習知地是一種 V 形的層狀彈簧或一種扭力彈簧的形式，憑藉該等搖桿沿著穿過該等鉸接軸件的諸平面延伸的事實，該彈簧的輪廓被做成能直接地作用在其中的一個搖桿上。

**【0006】** 然而，用於此些開啟彈簧之已知的解決方法，是不適用於或是不能被應用在一種不同之完全看不見之類型的鉸鏈，在該類型的鉸鏈中，該固定部件或翼件具有一扁平形狀的結構，以便能被插入被提供在該件家具的該上或下壁部的厚度內的一承座中，且在該類型的鉸鏈中，由於該鉸鏈的該固定部件的形狀結構，及由於該等搖桿的該形狀結構及配置，該等搖桿是沿著垂直於該等鉸接軸件的一平面延伸的。

### **【發明內容】**

**【0007】** 本案發明的目標是要提供一種用於家具的門扇或是類似者的鉸鏈，其類型是具有形狀被做成使其可被插入被提供在該件家具的該上或下壁部的厚度內的一承座中的一固定部件或翼件，具有降低阻礙的彈性開啟裝置，以便能被容置在此類型之鉸鏈的該固定部件中，且被構造成提供一有效的彈性作用以開啟該等門扇。

**【0008】** 在此目標中，本案發明的一目的是要提供一種先前被提及過

的類型之用於家具的門扇或是類似者的鉸鏈，其中，該彈性開啟裝置被簡單地構造成，且相對於附有一作用在關閉的方向的彈簧之一對應版本的鉸鏈，其涉及盡可能少的結構修改。

**【0009】** 本案發明的另一目的是要提供一種是高度可靠的、能簡易地及實用地被實施且是低成本之用於家具的門扇或是類似者的鉸鏈。

**【0010】** 在以下會變得更加明白清楚的此目標及此些及其他的目的，是藉由一種用於家具的門扇及類似者的鉸鏈被達成，其包括有一可被連接至一件家具的一本體的固定部件及一可被連接至該件家具的一門扇的可移動部件，該固定部件及該可移動部件藉由一鉸接系統以一擺動的方式被相互連接，該鉸接系統包括有至少一鉸接軸件及一搖桿，該鉸鏈包括用於開啟該鉸鏈的彈性裝置，其功能性地被連接至該至少一個搖桿，其特徵在於，該鉸鏈的該固定部件的形狀被做成使其可被插入被界定在一件家具的一上或下壁部的厚度內的一承座中，該固定部件及該至少一個搖桿沿著垂直於該至少一個鉸接軸件的一平面延伸，以及

**【0011】** 在於，其包括有用於該彈性開啟裝置及該至少一個搖桿之間的傳動的一可移動元件，該傳動元件沿著該垂直的平面延伸及是可移動的，且具有一推動表面，其形狀被做成及被配置成能作用抵靠住該搖桿的一側向接觸表面。

#### **【圖式簡單說明】**

**【0012】** 從根據本案發明的該鉸鏈的某些較佳的但非專有的實施例的說明，本案發明的進一步特徵及優點會變得更加明白，該等實施例是藉由在隨附圖式中的非限制性範例被圖示說明，其中：

圖 1 為根據本案發明的該鉸鏈的一立體視圖；

圖 2 為被裝設在一件家具中，該門扇在關閉的狀態之根據本案發明的該鉸鏈的一第一實施例的一橫斷面視圖；

圖 3 為該門扇在部分開啟的狀態之圖 2 中的該鉸鏈的一橫斷面視圖；  
及

圖 4 為根據本案發明的該鉸鏈的一第二實施例的一橫斷面視圖。

### 【實施方式】

【0013】 參考該等圖式，其大致是以參考符號 1 被標示之一根據本案發明的鉸鏈，包括有一固定部件或翼件 2 及一可移動部件 5，該固定部件或翼件 2 的形狀被做成使其可被插入被提供在一件家具的一上或下壁部 4 的厚度內的一承座 3 中，且其開口在此等壁部的一前側上，該可移動部件 5 的形狀被做成使其可被插入被界定在該件家具的一門扇 7 中的一承座 6 中。

【0014】 該鉸鏈包括有至少一搖桿及一鉸接軸件，且更佳地是包括有一第一搖桿 9 及一第二搖桿 10 及四個鉸接軸件 11、12、13、14，其等被設計成界定一四邊形的鉸接系統，及使該可移動部件 5 能有相對該鉸鏈的該固定部件 2 的鉸接。

【0015】 為了能被插入被提供在該件家具的該上或下壁部 4 內的該承座 3 中，該鉸鏈的該固定部件 2 便利地具有沿著一垂直於該鉸接系統的該等鉸接軸件 11 至 14 的平面延伸之一扁平形狀的結構；接著該等搖桿 9、10 亦具有一扁平形狀的結構及沿著垂直於該等鉸接軸件 11 至 14 的一平面延伸，以便是可被容置在該扁平的固定部件 2 中。

【0016】 憑藉此種形狀結構，該鉸鏈被完全地隱藏，且用於該鉸鏈的

該等部件 2 及 5 的插入之從該等承座 3 及 6 突出之該鉸鏈的唯一部件是該等搖桿 9 及 10，其等在該件家具的該門扇被開啟時被暴露看見。

【0017】 該鉸鏈同樣包括有被功能性地連接至該鉸接系統的該等搖桿 9、10 之一的彈性開啟裝置。

【0018】 根據本案發明，該鉸鏈包括有用於介於該彈性開啟裝置及該搖桿之間的傳動之一可移動元件，此元件沿著該先前被提及過之垂直的平面延伸及能沿著該平面移動；此外，該傳動元件被提供有一推動表面，其形狀被做成及被配置成能作用抵靠住被此彈性裝置按壓之該搖桿 9 的一側向接觸表面，較佳地至少在該鉸鏈的該關閉位置的一鄰近區域。

【0019】 特別是，在圖 2 及 3 中被圖示說明的該第一實施例中，該傳動元件是由一操縱桿 15 所構成，該操縱桿 15 以一擺動的方式被該鉸鏈的該固定部件 2 支撐，較佳地是藉由一被配置在沿著此操縱桿的一中間位置中的擺動軸件 16，以使其能和該等搖桿 9、10 同平面。

【0020】 在此種情況下，該彈性開啟裝置較佳地是以一螺旋彈簧 17 的形式被配置在該固定部件 2 的一承座中，以使其能作用在該操縱桿 15 的一第一端部上，例如是藉由一被連接至此操縱桿的挺桿 18 以一擺動的方式；在該操縱桿 15 的相對端部為該推動表面 19，其延伸平行於該等鉸接軸件 11 至 14，以便能作用抵靠住亦延伸平行於該等鉸接軸件之該搖桿 9 的該側向接觸表面 20。

【0021】 較佳地，該推動表面 19 及/或該接觸表面 20 被做成凸輪狀的，以便能便利地調節由該彈性裝置被施加的開啟作用。

【0022】 該擺動的操縱桿 15 較佳地是以一基本上垂直於該鉸鏈的該

固定部件 2 之該前向的表面 2' 的方向延伸，而用於該彈簧 17 的該容置承座則延伸平行於該前向的表面 2' ；然而不排除該擺動的操縱桿 15 及該彈簧被不同地安排的可能性。

【0023】 在被顯示在圖 4 中的該第二實施例中，該傳動元件是由一轉軸 21 所構成的，該轉軸 21 是被支撐住，使得其可被一可移動元件 22 轉動，該可移動元件 22 接著是被配置成，使其能在該固定部件 2 的一承座中滑動，及被該彈性開啟裝置按壓，該彈性開啟裝置較佳地是以一螺旋彈簧 23 的形式。

【0024】 特別是，該轉軸 21 延伸在一垂直於該等鉸接軸件 11 至 14 的平面上，以便是和與其接觸的該搖桿 9 同平面，且其可沿著一平行於此等鉸接軸件的軸件轉動。

【0025】 在此實施例中，根據本案發明的該推動表面是由該轉軸 21 的該周圍表面 24 所構成的，其作用在該搖桿 9 的一側向接觸表面 25 上。

【0026】 較佳地，該接觸表面 25 是做成凸輪狀的，以便能便利地調節由該彈性裝置被施加的該開啟作用。

【0027】 做為該等螺旋彈簧的一替代形式，該彈性開啟裝置可例如是由諸扭力彈簧、層狀彈簧或是另一種類型的彈簧被構成的。

【0028】 較佳地，該鉸鏈包括有調整機構，用於在該等側向的、前向的及直立的方向中的至少一方向，調整介於該鉸鏈的該固定部件 2 及該可移動部件 5 之間的相對的位置。

【0029】 例如，為了能執行該鉸鏈的該直立的調整，及因而執行該門扇 7 的該直立的調整，該可移動部件 5 較佳地是包括有一第一盒狀的部件

5'、一第二部件 5''、及一偏心調整元件 8，該第一盒狀的部件 5'可被固定至該門扇 7，該第二部件 5'' 被連接至該第一部件 5'，使得其能直立式地滑動，該偏心調整元件 8 使界定介於該等部件 5'、5'' 之間的相對位置是有可能的。

【0030】 為了能執行其他的調整，該等搖桿 9、10 以及該操縱桿 15，藉由該等各別的轉動軸件 11、13、16，被樞接在一板狀的元件 26 上，此元件 26 亦支承一支撐本體 32，於該支撐本體 32 中的該承座被界定用於容置該彈性開啟裝置 17、23。

【0031】 該板狀的元件 26 及該支撐本體 32 被支撐住，使得它們能以一側向的方向被一第二下板狀的元件 29 移動，該第二下板狀的元件 29 接著被容置，使得其能以在該固定部件 2 中的一前向的方向移動，該固定部件 2 較佳地是具有一由一上封閉件 27 及一下封閉件 28 被界定出之盒狀的本體。

【0032】 為了能界定出介於該等先前被說明過的部件之間的該等調整位置，有較佳地是螺絲類型之前向的調整機構 31，以界定該板狀的元件 29 相對於該上封閉件 27 的位置，且亦有較佳地是凸輪螺絲類型之側向調整機構 30，以便能界定該板狀的元件 26 相對於該板狀的元件 29 之側向的位置。

【0033】 該等調整機構 8、30、31 便利地包括有可被操控的致動機構，例如是螺絲頭類型之開槽的形式，且是可讓使用者能從該鉸鏈被裝設於其中之該件家具的前側接近的，以便能有一容易的調整。

【0034】 進一步實施例亦有可能用於該彈性開啟作用力從該彈性裝置至該搖桿的傳動：其例如是有可能具有複數個介於該彈性開啟裝置及該搖桿之間的傳動元件，是以一套接的連桿或其他被相互地鉸接的操縱桿組

的形式，或實際上是另一個運動傳動元件鏈。

【0035】 實際上，已發現到，根據本案發明的該鉸鏈完全地達到該等設定的目標及目的，因為其被提供有彈性開啟裝置及對應的傳動機構，該彈性開啟裝置及該對應的傳動機構具有減低的阻礙，以便能被容置在考慮類型的該鉸鏈之該扁平的固定部件中，且該彈性開啟裝置及該對應的傳動機構被構造成提供一有效的彈性作用來開啟該等門扇。

【0036】 此外，該彈性開啟裝置及該對應的傳動機構被簡單地構造成，且相對於附有一作用在關閉的方向的彈簧之一對應版本的鉸鏈，其涉及盡可能少的結構修改。

【0037】 因此被構想出的該鉸鏈，是易於有多種修改及變化的，但是所有的此些修改及變化皆是落在隨附之申請專利範圍的範疇內的。

【0038】 此外，所有的細節可以其他在技術上相當的元件被取代。

【0039】 在實用中，被使用的材料以及尺寸及形狀，可為任何根據需求及最新技術的材料以及尺寸及形狀。

#### 【符號說明】

##### 【0040】

- 1 鉸鏈
- 2 固定部件或翼件
- 2' 表面
- 3 承座
- 4 上或下壁部
- 5 可移動部件

- 5' 第一盒狀的部件
- 5" 第二部件
- 6 承座
- 7 門扇
- 8 偏心調整元件
- 9 第一搖桿
- 10 第二搖桿
- 11 鉸接軸件
- 12 鉸接軸件
- 13 鉸接軸件
- 14 鉸接軸件
- 15 操縱桿
- 16 擺動軸件
- 17 螺旋彈簧/彈性開啟裝置/彈性裝置
- 18 挺桿
- 19 推動表面
- 20 接觸表面
- 21 轉軸
- 22 可移動元件
- 23 螺旋彈簧/彈性開啟裝置/彈性裝置
- 24 周圍表面
- 25 側向接觸表面

- 26 板狀的元件
- 27 上封閉件
- 28 下封閉件
- 29 第二下板狀的元件
- 30 側向調整機構
- 31 前向調整機構
- 32 支撐本體

## 申請專利範圍

1.一種鉸鏈(1)，其係用於家具之門扇及類似者，其包括一可被連接至一件家具的一本體的固定部件(2)，及一可被連接至該件家具的一門扇(7)的可移動部件(5)，該固定部件(2)及該可移動部件(5)係藉由一鉸接系統以一擺動的方式而相互連接，該鉸接系統包括至少一鉸接軸件(11、12、13、14)及一搖桿(9、10)，該鉸鏈(1)包括用於開啟該鉸鏈(1)的彈性裝置(17；23)，其係功能性地被連接至該至少一個搖桿，該鉸鏈(1)的特徵在於，該鉸鏈(1)的該固定部件(2)經定形狀以使其可被插入經界定在一件家具的一上或下壁部(4)的厚度內的一承座(3)中，該固定部件(2)及該至少一個搖桿(9、10)沿著一垂直於該至少一個鉸接軸件(11、12、13、14)的平面延伸，以及

該鉸鏈(1)的特徵在於，其包括一可移動元件(15；21)，以用於介於該等彈性開啟裝置(17；23)及該至少一個搖桿(9、10)之間的傳動，該傳動元件(15；21)沿著該垂直的平面延伸及是可移動的，且具有一推動表面(19；24)，該推動表面(19；24)經定形狀且經配置以使其能作用抵靠住該搖桿(9、10)的一側向接觸表面(20；25)。

2.根據申請專利範圍第 1 項的鉸鏈(1)，其特徵在於，該傳動元件(15；21)的該推動表面(19；24)作用在該搖桿的該接觸表面(20；25)上，至少在該鉸鏈(1)的關閉位置的一鄰近區域。

3.根據申請專利範圍第 1 或 2 項的鉸鏈(1)，其特徵在於，該傳動元件(15；21)的該推動表面(19；24)及該搖桿的該接觸表面(20；25)延伸平行於該至少一個鉸接軸件(11、12、13、14)。

4.根據申請專利範圍第 1 至 3 項之一或多項的鉸鏈(1)，其特徵在於，該

傳動元件是由一操縱桿(15)所構成，該操縱桿(15)是由該鉸鏈(1)的該固定部件(2)以一擺動的方式被支撐住。

5.根據申請專利範圍第 4 項的鉸鏈(1)，其特徵在於，該操縱桿(15)是藉由一擺動軸件(16)以一擺動的方式被支撐住，該擺動軸件(16)被配置在一沿著該操縱桿的中間位置，該彈性裝置(17)作用在該操縱桿(15)的一第一端部，該推動表面(19)是被提供在相對於該第一端部是相反的一端部上。

6.根據申請專利範圍第 1 至 3 項之一或多項的鉸鏈(1)，其特徵在於，該傳動元件是由一轉軸(21)所構成的，該轉軸(21)是被支撐住，使得其可由一被該彈性裝置(23)按壓的滑動元件(22)轉動。

7.根據申請專利範圍第 1 至 6 項之一或多項的鉸鏈(1)，其特徵在於，該傳動元件(21)的該推動表面(24)及/或該搖桿(9、10)的該側向接觸表面(25)是被做成凸輪狀的。

8.根據申請專利範圍第 1 至 7 項之一或多項的鉸鏈(1)，其特徵在於，該彈性裝置(17；23)包括一螺旋彈簧。

9.根據申請專利範圍第 1 至 8 項之一或多項的鉸鏈(1)，其特徵在於，介於該鉸鏈(1)的該固定部件(2)及該可移動部件(5)之間的該鉸接系統包括四個鉸接軸件(11、12、13、14)及二個搖桿(9、10)，其等沿著和該等鉸接軸件成直角的平面延伸。

10.根據申請專利範圍第 1 至 9 項之一或多項的鉸鏈(1)，其特徵在於，其包括調整機構(8、30、31)，用於在該等側向的、前向的及直立的方向中的至少一方向，調整該介於該鉸鏈(1)的該固定部件(2)及該可移動部件(5)之間的相對的位置。

11.根據申請專利範圍第 10 項的鉸鏈(1)，其特徵在於，該鉸鏈(1)的該調整機構(8、30、31)具有從該件家具的該本體的前側可達的致動機構。

12.根據申請專利範圍第 1 至 11 項之一或多項的鉸鏈(1)，其特徵在於，用於該鉸鏈(1)的該固定部件(2)的該承座(3)開口在該件家具的該本體的一前側上。

圖式

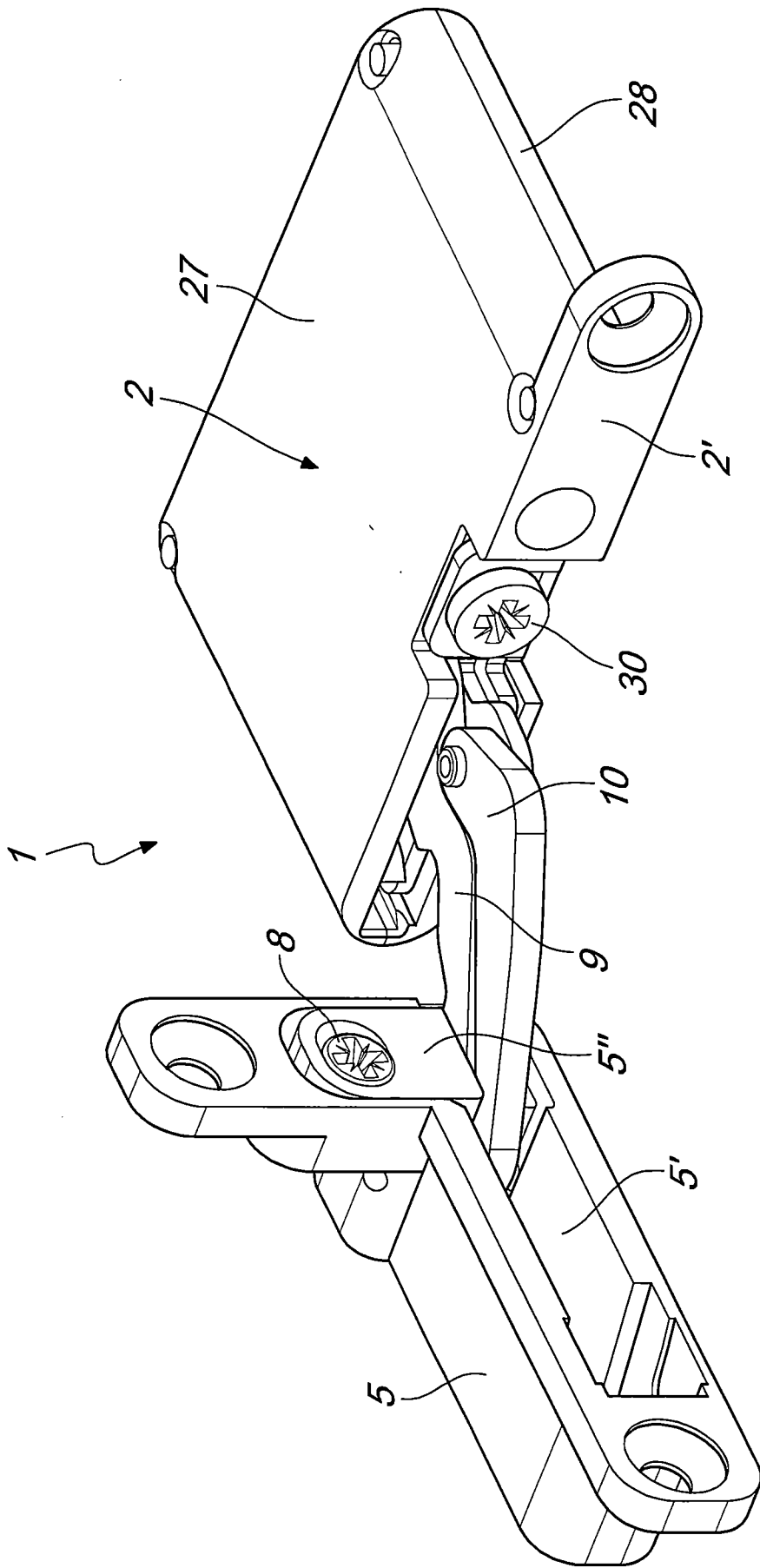


圖1

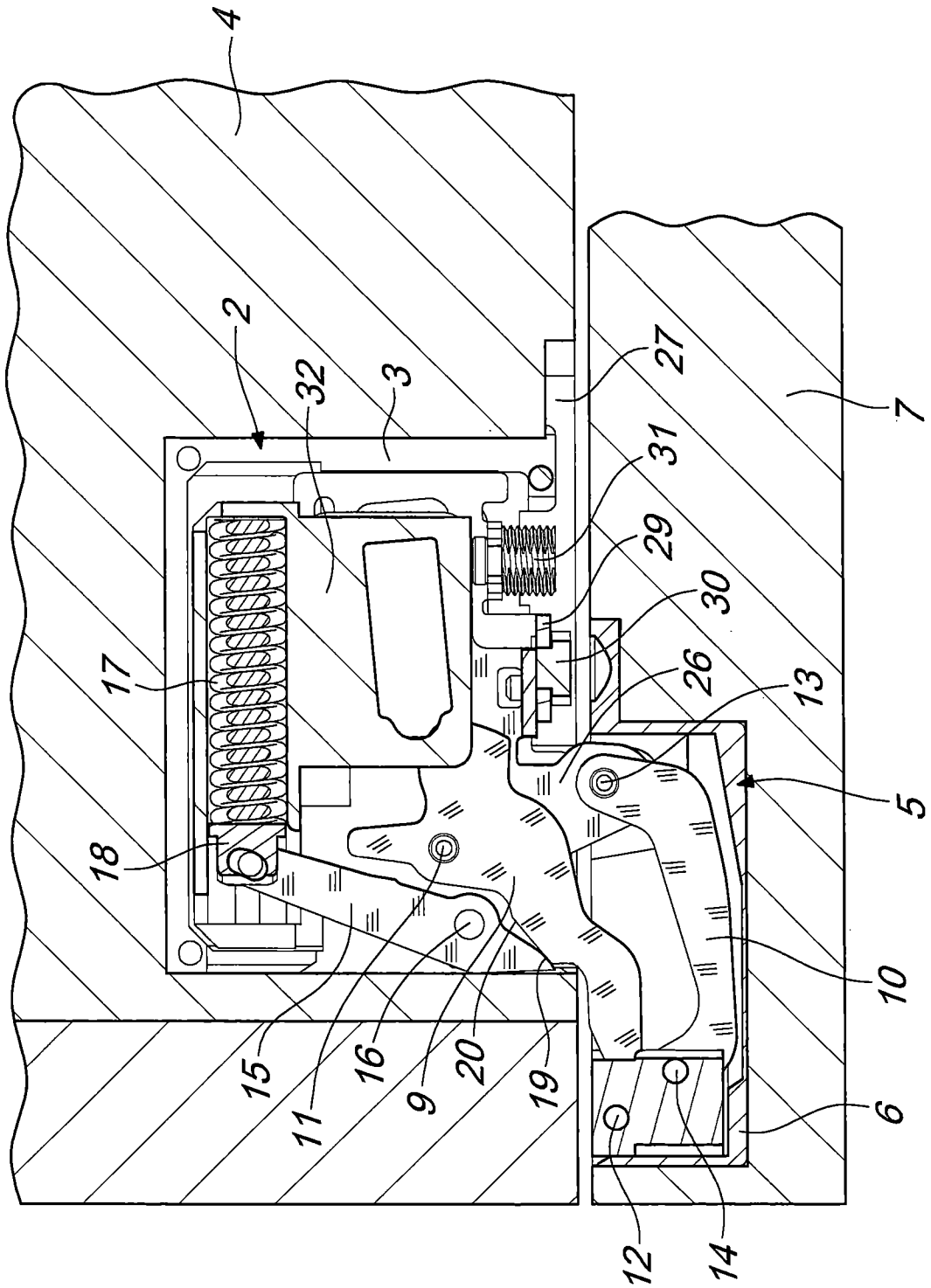


圖2

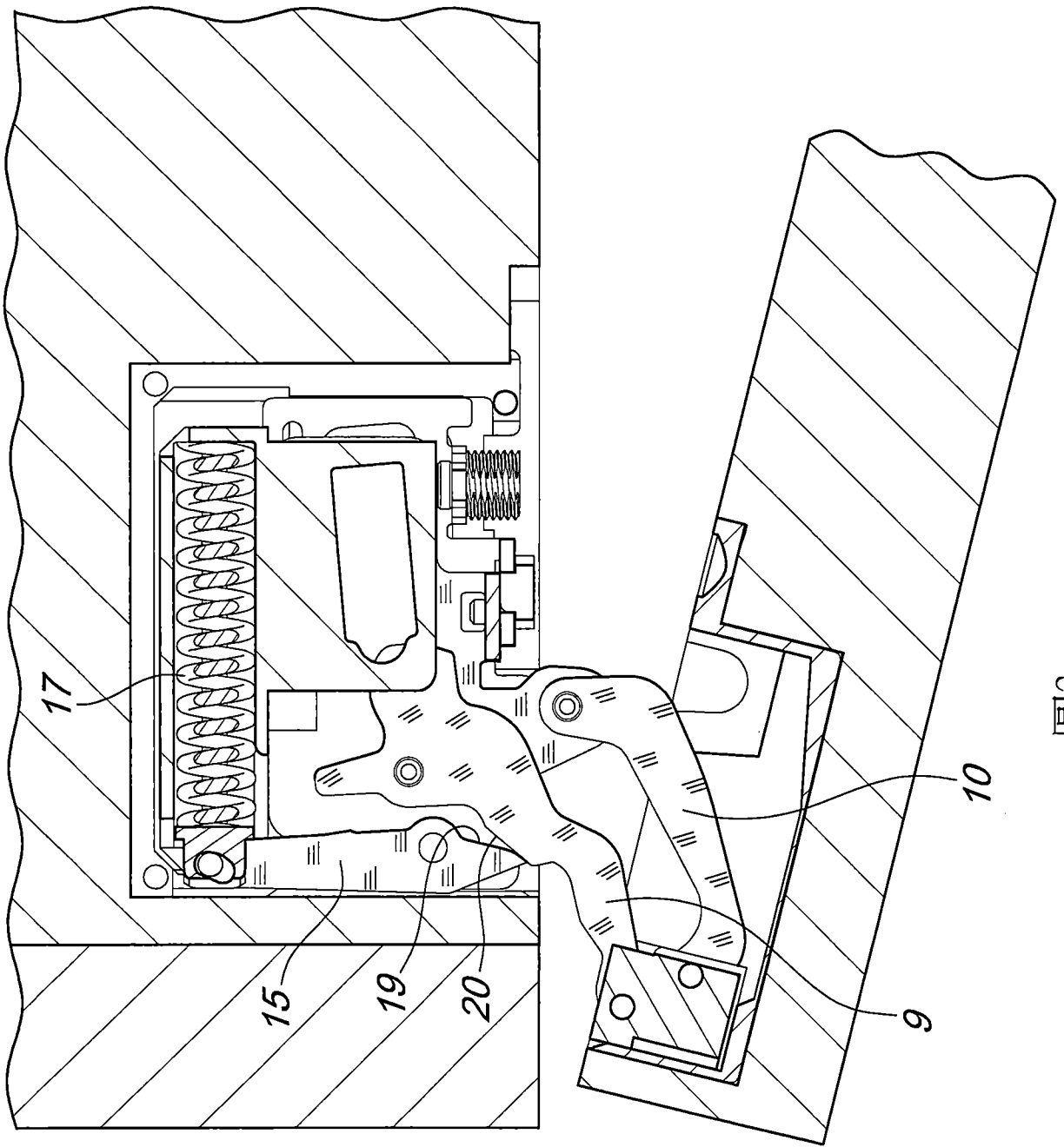


圖3

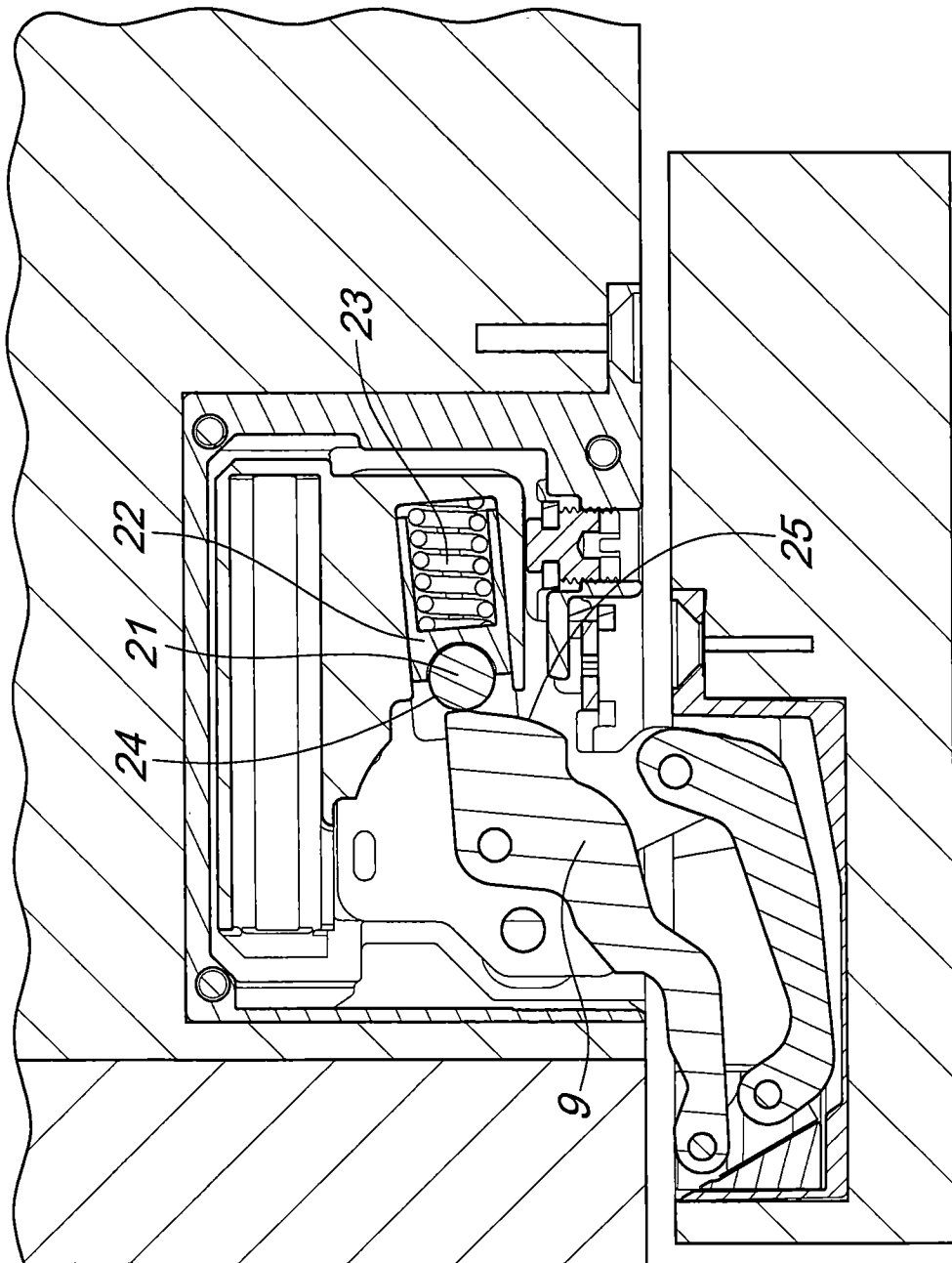


圖4

## 申請專利範圍

1.一種鉸鏈(1)，其係用於家具之門扇及類似者，其包括一可被連接至一件家具的一本體的固定部件(2)，及一可被連接至該件家具的一門扇(7)的可移動部件(5)，該固定部件(2)及該可移動部件(5)係藉由一鉸接系統以一擺動的方式而相互連接，該鉸接系統包括至少一鉸接軸件(11、12、13、14)及一搖桿(9、10)，該鉸鏈(1)包括用於開啟該鉸鏈(1)的彈性裝置(17；23)，其係功能性地被連接至該至少一個搖桿，該鉸鏈(1)的特徵在於，該鉸鏈(1)的該固定部件(2)經定形狀以使其可被插入經界定在一件家具的一上或下壁部(4)的厚度內的一承座(3)中，該固定部件(2)及該至少一個搖桿(9、10)沿著一垂直於該至少一個鉸接軸件(11、12、13、14)的平面延伸，以及

該鉸鏈(1)的特徵在於，其包括一可移動元件(15；21)，以用於介於該等彈性開啟裝置(17；23)及該至少一個搖桿(9、10)之間的傳動，該傳動元件(15；21)沿著該垂直的平面延伸及是可移動的，且具有一推動表面(19；24)，該推動表面(19；24)經定形狀且經配置以使其能作用抵靠住該搖桿(9、10)的一側向接觸表面(20；25)。

2.根據申請專利範圍第1項的鉸鏈(1)，其特徵在於，該傳動元件(15；21)的該推動表面(19；24)作用在該搖桿的該接觸表面(20；25)上，至少在該鉸鏈(1)的關閉位置的一鄰近區域。

3.根據申請專利範圍第1或2項的鉸鏈(1)，其特徵在於，該傳動元件(15；21)的該推動表面(19；24)及該搖桿的該接觸表面(20；25)延伸平行於該至少一個鉸接軸件(11、12、13、14)。

4.根據申請專利範圍第1或2項的鉸鏈(1)，其特徵在於，該傳動元件是

由一操縱桿(15)所構成，該操縱桿(15)是由該鉸鏈(1)的該固定部件(2)以一擺動的方式被支撐住。

5.根據申請專利範圍第 4 項的鉸鏈(1)，其特徵在於，該操縱桿(15)是藉由一擺動軸件(16)以一擺動的方式被支撐住，該擺動軸件(16)被配置在一沿著該操縱桿的中間位置，該彈性裝置(17)作用在該操縱桿(15)的一第一端部，該推動表面(19)是被提供在相對於該第一端部是相反的一端部上。

6.根據申請專利範圍第 1 或 2 項的鉸鏈(1)，其特徵在於，該傳動元件是由一轉軸(21)所構成的，該轉軸(21)是被支撐住，使得其可由一被該彈性裝置(23)按壓的滑動元件(22)轉動。

7.根據申請專利範圍第 1 或 2 項的鉸鏈(1)，其特徵在於，該傳動元件(21)的該推動表面(24)及/或該搖桿(9、10)的該側向接觸表面(25)是被做成凸輪狀的。

8.根據申請專利範圍第 1 或 2 項的鉸鏈(1)，其特徵在於，該彈性裝置(17；23)包括一螺旋彈簧。

9.根據申請專利範圍第 1 或 2 項的鉸鏈(1)，其特徵在於，介於該鉸鏈(1)的該固定部件(2)及該可移動部件(5)之間的該鉸接系統包括四個鉸接軸件(11、12、13、14)及二個搖桿(9、10)，其等沿著和該等鉸接軸件成直角的平面延伸。

10.根據申請專利範圍第 1 或 2 項的鉸鏈(1)，其特徵在於，其包括調整機構(8、30、31)，用於在該等側向的、前向的及直立的方向中的至少一方向，調整該介於該鉸鏈(1)的該固定部件(2)及該可移動部件(5)之間的相對的位置。

11.根據申請專利範圍第 10 項的鉸鏈(1)，其特徵在於，該鉸鏈(1)的該調整機構(8、30、31)具有從該件家具的該本體的前側可達的致動機構。

12.根據申請專利範圍第 1 或 2 項的鉸鏈(1)，其特徵在於，用於該鉸鏈(1)的該固定部件(2)的該承座(3)開口在該件家具的該本體的一前側上。