

[19] 中华人民共和国国家知识产权局

[51] Int. Cl.

B43K 23/06 (2006.01)

B43K 23/08 (2006.01)

B43K 3/00 (2006.01)



[12] 实用新型专利说明书

专利号 ZL 200820223613.1

[45] 授权公告日 2009年11月4日

[11] 授权公告号 CN 201338462Y

[22] 申请日 2008.12.22

[21] 申请号 200820223613.1

[73] 专利权人 李建冰

地址 610043 四川省成都市簇桥乡铁佛村铁
佛名苑B区14栋2单元5楼10号

[72] 发明人 李建冰

[74] 专利代理机构 成都九鼎天元知识产权代理有
限公司

代理人 吴彦峰 熊晓果

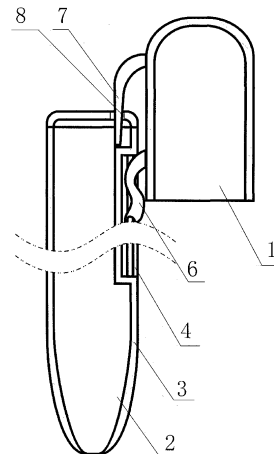
权利要求书1页 说明书2页 附图2页

[54] 实用新型名称

笔

[57] 摘要

本实用新型涉及一种笔，包括笔套1和笔身2，笔身2设置有一杆4，笔套1与杆4活动连接。笔套1与杆4通过带状装置6活动连接。笔套1上设置一插头7，笔身2尾端有一开口8，使用时插头7插入开口8内。笔身2有一下凹3，下凹3内设置杆4。本实用新型提供了一种方便使用、笔套不易掉落的笔。



1、一种笔，包括笔套（1）和笔身（2），其特征在于：所述笔身（2）设置有一杆（4），所述笔套（1）与所述杆（4）活动连接。

2、如权利要求1所述的笔，其特征在于：所述笔套（1）与所述杆（4）通过带状装置（6）活动连接。

3、如权利要求1所述的笔，其特征在于：所述笔套（1）上设置一插头（7），所述笔身（2）尾端有一开口（8），使用时所述插头（7）插入所述开口（8）内。

4、如上述任一权利要求所述的笔，其特征在于：所述笔身（2）有一下凹（3），所述下凹（3）内设置所述杆（4）。

笔

技术领域

本实用新型属于日用品领域，尤其涉及一种笔。

背景技术

常用的带笔套的笔在使用时笔套特别容易掉，一旦笔套找不到，没有笔套保护的笔芯就很容易摔坏，笔尖的墨也很容易凝固，使笔就此无法使用。另外，一种没有笔套的笔通过按压尾端弹簧将笔芯弹出、收入笔身，虽然没有笔套丢失的烦恼，但是长久不使用，笔尖的墨还是会凝固，导致笔使用困难甚至完全报销。

发明内容

本实用新型的目的在于：针对现有技术存在的所述问题，为用户提供一种方便使用、笔套不易掉落的笔。

本实用新型的目的在于通过实施下述技术方案来实现的：

一种笔，包括笔套和笔身，所述笔身设置有一杆，所述笔套与所述杆活动连接。

附加技术特征是：

①所述笔套与所述杆通过带状装置活动连接。

②所述笔套上设置一插头，所述笔身尾端有一开口，使用时所述插头插入所述开口内。

③所述笔身有一下凹，所述下凹内设置所述杆。

本实用新型因笔套与笔身采用活动连接，保证了笔套不会掉落；而笔身的下凹内设置连接杆，更使书写时握笔的手感更舒服，没有累赘多余的物体。并且，利用笔套上的插头插入笔身尾端的开口后，可以在书写时更好地将笔套固

定在笔身上。

所以，本实用新型提供了一种方便使用、笔套不易掉落并保护笔芯的笔。

附图说明

图 1 是本实用新型的结构示意图

图 2 是本实用新型使用状态的结构示意图

图中标记：1 为笔套， 2 为笔身， 3 为笔身下凹， 4 为杆， 6 为带状连接装置， 7 为笔套插头， 8 为笔身尾端开口。

具体实施方式

为了使本实用新型的目的、技术方案及优点更加清楚明白，以下结合附图及实施例，对本实用新型进行进一步详细说明。应当理解，此处所描述的具体实施例仅仅用以解释本实用新型，并不用于限定本实用新型。

一种笔，包括笔套 1 和笔身 2，笔身 2 设置有一杆 4，笔套 1 与杆 4 活动连接。其中，笔套 1 与杆 4 通过带状装置 6 活动连接。

作为优选实施例，笔套 1 上设置一插头 7，笔身 2 尾端有一开口 8，使用时插头 7 插入开口 8 内，这样可以在使用时方便固定笔套 1。并且，为了使握笔的手感好，笔身 2 有一下凹 3，下凹 3 内设置杆 4。

以上仅为本实用新型的较佳实施例而已，并不用以限制本实用新型，凡在本实用新型的精神和原则之内所作的任何修改、等同替换和改进等，均应包含在本实用新型的保护范围之内。

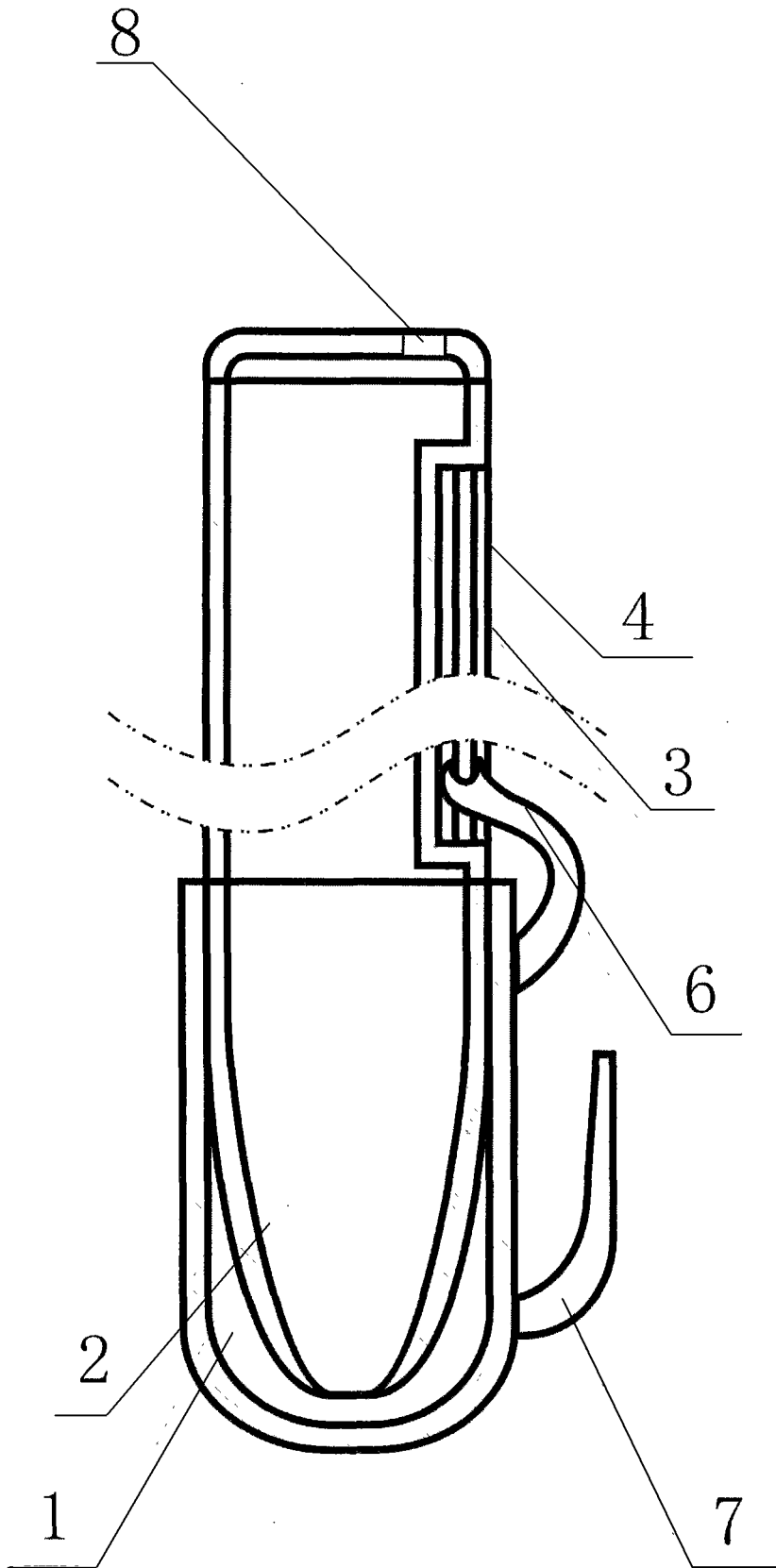


图 1

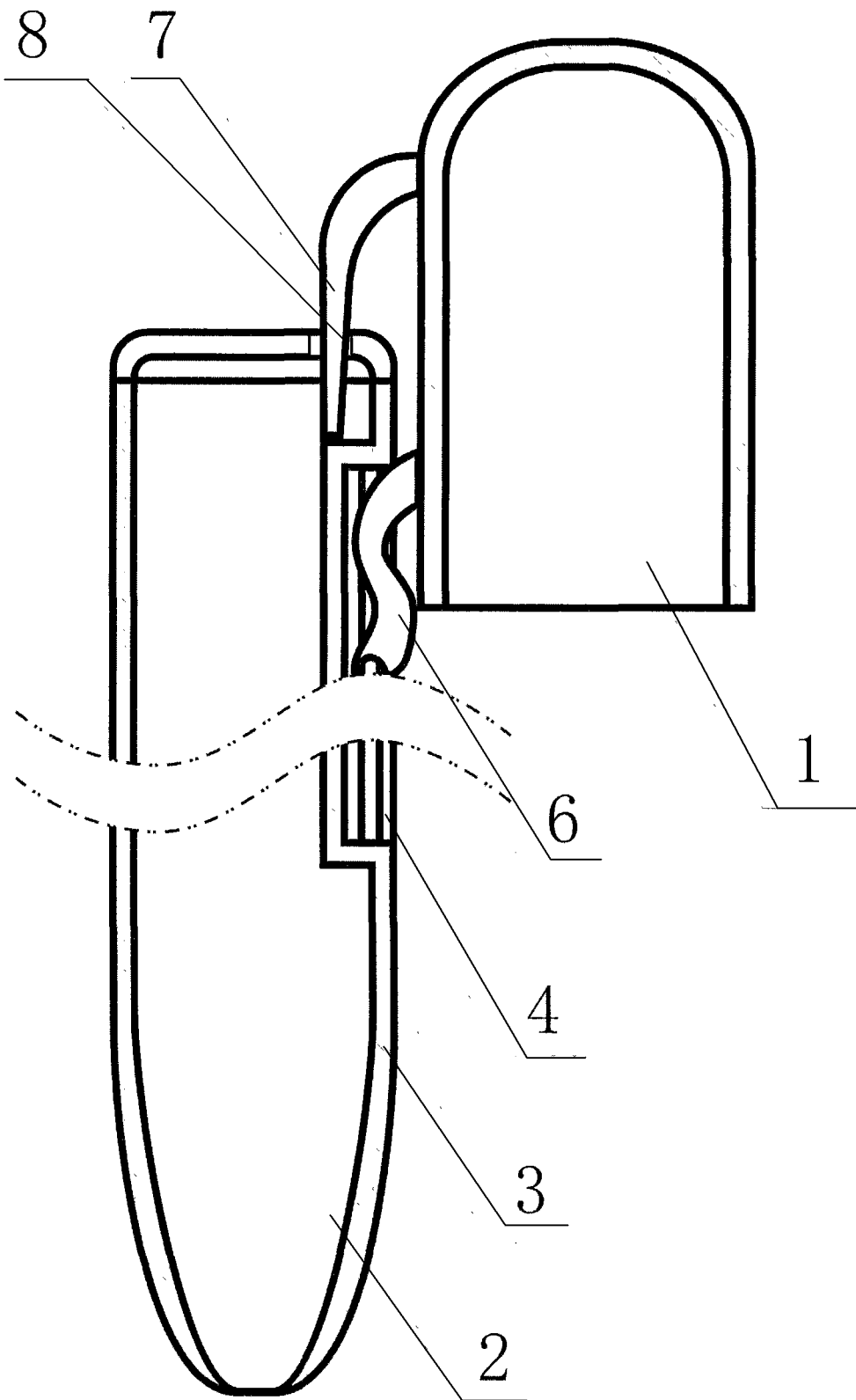


图 2