



(12) 实用新型专利

(10) 授权公告号 CN 203750314 U

(45) 授权公告日 2014. 08. 06

(21) 申请号 201420148876. 6

(22) 申请日 2014. 03. 31

(73) 专利权人 中能世华(北京)节能科技有限公司

地址 100176 北京市北京经济技术开发区科  
创13街18号院26号楼311室

(72) 发明人 陈江华 郭庆山 陈韵竹

(51) Int. Cl.

B01D 46/00(2006. 01)

B01D 53/04(2006. 01)

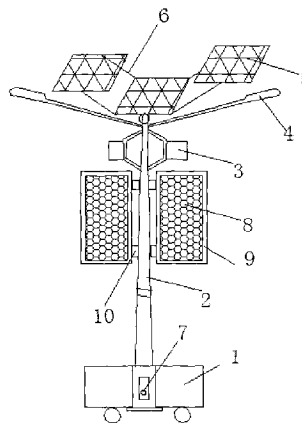
权利要求书1页 说明书2页 附图1页

(54) 实用新型名称

雾霾治理机

(57) 摘要

本实用新型公开了雾霾治理机,包括底座、伸缩支撑杆、风扇装置、LED灯、太阳能接收板、移动支架和吸收器,所述底座下方设置有万向轮,所述底座上方固定设置有伸缩支撑杆,所述伸缩支撑杆上通过圆形管连接设置有方形的吸收器,所述伸缩支撑杆上方通过旋转支架连接设置有风扇装置,所述伸缩支撑杆上端两侧通过支架连接设置有LED灯,所述伸缩支撑杆顶端通过移动支架连接设置有太阳能接收板,所述吸收器外壁设置有蜂窝罩,所述吸收器内部设置有电动风扇和电机。本实用新型结构简单、安装方便、制造成本低,室内及室外都可安装,可配合路灯安装在道路两侧以及城市交通道路上,消除空气中的雾霾,减少污染,且使空气的能见度明显提高。



1. 雾霾治理机,其特征在于:包括底座(1)、伸缩支撑杆(2)、风扇装置(3)、LED灯(4)、太阳能接收板(5)、移动支架(6)和吸收器(9),所述底座(1)下方设置有万向轮,所述底座(1)上方固定设置有伸缩支撑杆(2),所述伸缩支撑杆(2)上通过圆形管(10)连接设置有方形的吸收器(9),所述伸缩支撑杆(2)上方通过旋转支架连接设置有风扇装置(3),所述伸缩支撑杆(2)上端两侧通过支架连接设置有LED灯(4),所述伸缩支撑杆(2)顶端通过移动支架(6)连接设置有太阳能接收板(5),所述吸收器(9)外壁设置有蜂窝罩(8),所述吸收器(9)内部设置有电动风扇(11)和电机(12),所述电动风扇(11)通过驱动轴与电机(12)相连,所述底座(1)内设置有蓄电池和回收仓,所述底座(1)上还设置有控制盒(7),所述风扇装置(3)、LED灯(4)、太阳能接收板(5)、控制盒(7)、吸收器(9)和电机(12)通过导线与蓄电池相连,所述圆形管(10)和伸缩支撑杆(2)为空心设计,所述吸收器(9)通过风管道与回收仓相连。

2. 根据权利要求1所述的雾霾治理机,其特征在于:所述吸收器(9)设置有两个。

3. 根据权利要求1所述的雾霾治理机,其特征在于:所述回收仓上设置有出口。

## 雾霾治理机

### 技术领域

[0001] 本实用新型涉及雾霾天气治理领域，具体是涉及雾霾治理机。

### 背景技术

[0002] 随着现代化的进程加快，城镇建设及工业化水平的提高，环境保护问题日益突出，空气污染是一种严重的环境问题，特别是现在城市汽车运行、冬季供暖烧煤及工业生产所形成的废气大量排放到空气中，形成了雾霾天气，雾霾的主要组成有二氧化硫、氮氧化物和可吸入颗粒物，该天气有害人体健康，影响人们出行安全。

[0003] 针对雾霾这种新出现的灾害性天气，目前国内还未有专业有效的工具消除，人们大多数采用戴口罩的方式，但是雾霾为一种小分子颗粒物，一般的口罩为保证人体的正常呼吸，其网纱的孔径比雾霾的直径大，因此不能彻底隔绝雾霾，其效果不明显，且不能解决雾霾影响人们出行的问题。

### 实用新型内容

[0004] 本实用新型的目的是要提供一种环保节能、方便移动和维护的雾霾治理机。

[0005] 为达到上述目的，本实用新型是按照以下技术方案实施的：雾霾治理机，包括底座、伸缩支撑杆、风扇装置、LED 灯、太阳能接收板、移动支架和吸收器，所述底座下方设置有万向轮，所述底座上方固定设置有伸缩支撑杆，所述伸缩支撑杆上通过圆形管连接设置有方形的吸收器，所述伸缩支撑杆上方通过旋转支架连接设置有风扇装置，所述伸缩支撑杆上端两侧通过支架连接设置有 LED 灯，所述伸缩支撑杆顶端通过移动支架连接设置有太阳能接收板，所述吸收器外壁设置有蜂窝罩，所述吸收器内部设置有电动风扇和电机，所述电动风扇通过驱动轴与电机相连，所述底座内设置有蓄电池和回收仓，所述底座上还设置有控制盒，所述风扇装置、LED 灯、太阳能接收板、控制盒、吸收器和电机通过导线与蓄电池相连，所述圆形管和伸缩支撑杆为空心设计，所述吸收器通过风管道与回收仓相连。

[0006] 作为优选，所述吸收器设置有两个。

[0007] 作为优选，所述回收仓上设置有出口。

[0008] 本实用新型结构简单、安装方便、制造成本低，室内及室外都可安装，可配合路灯安装在道路两侧及城市交通道路上，消除空气中的雾霾，减少污染，且使空气的能见度明显提高，利用太阳能为发光元件供电，可省去繁琐的电网布线，减轻了电网的负荷，绿色环保。

### 附图说明

[0009] 图 1 为本实用新型的结构示意图；

[0010] 图 2 为本实用新型吸收器的结构示意图；

[0011] 图 3 为本实用新型吸收器内部的结构示意图；

### 具体实施方式

[0012] 下面结合附图以及具体实施例对本实用新型作进一步描述,在此实用新型的示意性实施例以及说明用来解释本实用新型,但并不作为对本实用新型的限定。

[0013] 如图 1-3 所示的本实用新型雾霾治理机,包括底座 1、伸缩支撑杆 2、风扇装置 3、LED 灯 4、太阳能接收板 5、移动支架 6 和吸收器 9,所述底座 1 下方设置有万向轮,所述底座 1 上方固定设置有伸缩支撑杆 2,所述伸缩支撑杆 2 上通过圆形管 10 连接设置有方形的吸收器 9,所述伸缩支撑杆 2 上方通过旋转支架连接设置有风扇装置 3,所述伸缩支撑杆 2 上端两侧通过支架连接设置有 LED 灯 4,所述伸缩支撑杆 2 顶端通过移动支架 6 连接设置有太阳能接收板 5,所述吸收器 9 外壁设置有蜂窝罩 8,所述吸收器 9 内部设置有电动风扇 11 和电机 12,所述电动风扇 11 通过驱动轴与电机 12 相连,所述底座 1 内设置有蓄电池和回收仓,所述底座 1 上还设置有控制盒 7,所述风扇装置 3、LED 灯 4、太阳能接收板 5、控制盒 7、吸收器 9 和电机 12 通过导线与蓄电池相连,所述圆形管 10 和伸缩支撑杆 2 为空心设计,所述吸收器 9 通过风管道与回收仓相连。

[0014] 值得注意的是,所述吸收器 9 设置有两个。

[0015] 值得注意的是,所述回收仓上设置有出口。

[0016] 本实用新型结构简单、安装方便、制造成本低,室内及室外都可安装,可配合路灯安装在道路两侧及城市交通道路上,消除空气中的雾霾,减少污染,且使空气的能见度明显提高,利用太阳能为发光元件供电,可省去繁琐的电网布线,减轻了电网的负荷,绿色环保。

[0017] 但以上所述仅为本实用新型的较佳可行实施例,并非用以局限本实用新型的专利范围,故凡运用本实用新型说明书及附图内容所作的等效结构变化,均同理包含在本实用新型的范围内。

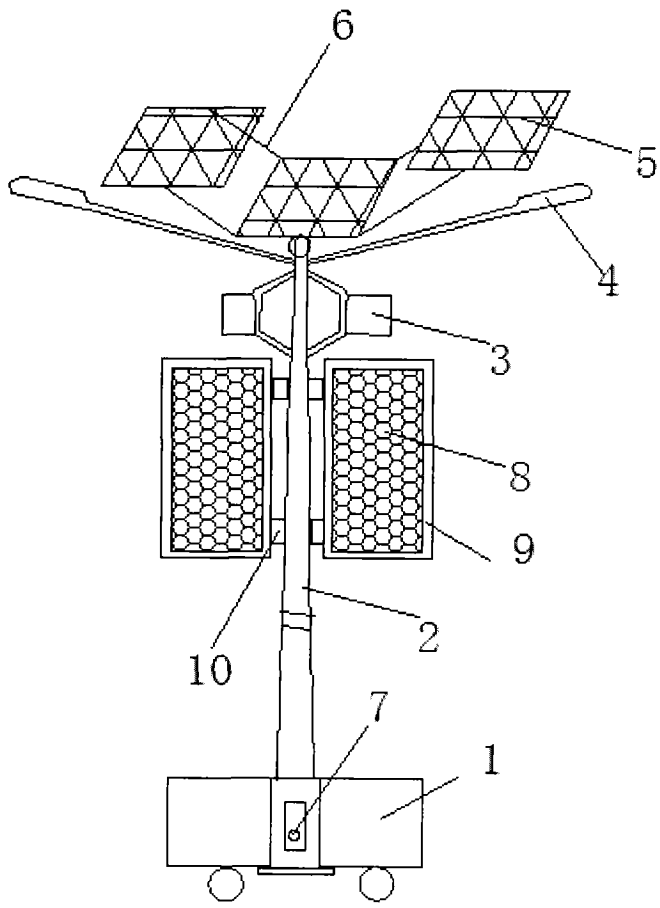


图 1

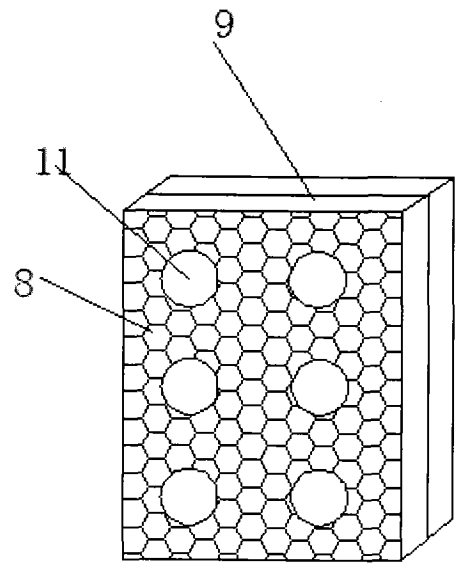


图 2

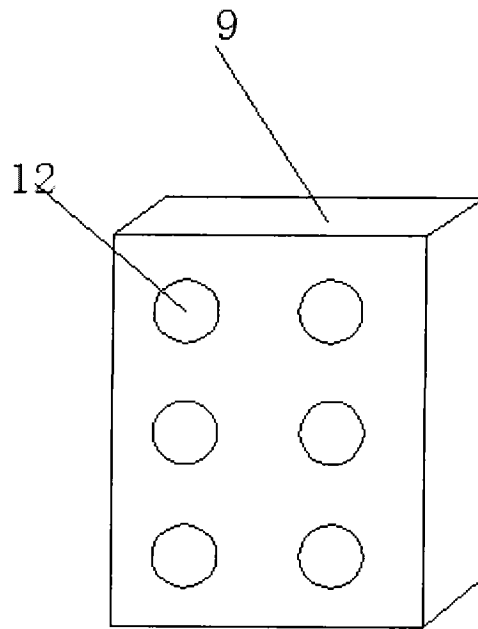


图 3