



(12) 发明专利申请

(10) 申请公布号 CN 102120354 A

(43) 申请公布日 2011. 07. 13

(21) 申请号 201010044816. 6

(22) 申请日 2010. 01. 08

(71) 申请人 福建浔兴拉链科技股份有限公司

地址 362246 福建省晋江市深沪乌漏沟东工业区

(72) 发明人 洪文纪 王喆

(51) Int. Cl.

B29C 45/14 (2006. 01)

B29C 45/17 (2006. 01)

B29L 5/00 (2006. 01)

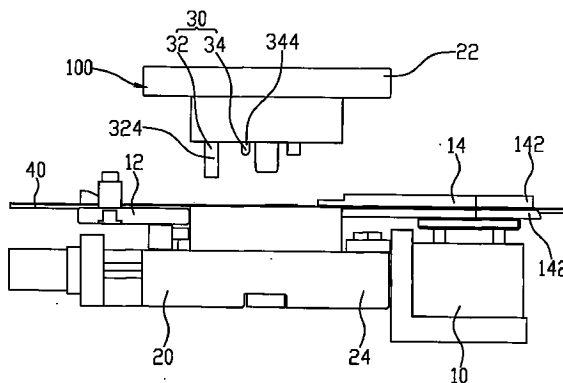
权利要求书 1 页 说明书 5 页 附图 6 页

(54) 发明名称

拉链上下止成型装置

(57) 摘要

一种拉链上下止成型装置,用于对设有空白段的拉链长链注塑成型上下止,包括输送定位机构和上下止成型模具,该上下止成型模具包括上模及下模,该下模上设有链牙槽和上下止型腔,还包括成型定位机构,该成型定位机构包括压制元件,该压制元件设置在该上模上,该下模对应该压制元件设有让位槽,该下模对应输出端的链牙槽设有后退挡板,该空白段的长度大于该上下止型腔最大的间距。该拉链上下止成型装置具有结构简单,上下止成型位置准确的优点。



1. 一种拉链上下止成型装置,用于对设有空白段的拉链长链注塑成型上下止,包括输送定位机构和上下止成型模具,该上下止成型模具包括上模及下模,该下模上设有链牙槽和上下止型腔,其特征在于,还包括成型定位机构,该成型定位机构包括压制元件,该压制元件设置在该上模上,该下模对应该压制元件设有让位槽,该下模对应输出端的链牙槽设有后退挡板,该空白段的长度大于该上下止型腔最大的间距。

2. 根据权利要求 1 所述的拉链上下止成型装置,其特征在于,该成型定位机构包括两个压制元件,所述压制元件分别对应该拉链长链的两条链带设置。

3. 根据权利要求 1 所述的拉链上下止成型装置,其特征在于,该上模对应该压制元件设有定位槽,该压制元件可往复滑动地设置在该定位槽内。

4. 根据权利要求 3 所述的拉链上下止成型装置,其特征在于,该压制元件包括压块及弹簧。

5. 根据权利要求 1 所述的拉链上下止成型装置,其特征在于,该成型定位机构还包括限位元件,该限位元件对应该下模的出口端设置。

6. 根据权利要求 5 所述的拉链上下止成型装置,其特征在于,限位元件包括限位块及弹簧,该上模对应该限位元件设有容置槽,该限位元件可往复滑动地设置在该容置槽内。

7. 根据权利要求 1 所述的拉链上下止成型装置,其特征在于,该输送定位机构包括压板,该压板对应该拉链长链设置,该压板的前端伸入该上下止成型模具中。

8. 根据权利要求 1 所述的拉链上下止成型装置,其特征在于,该后退挡板上设有芯线槽。

拉链上下止成型装置

技术领域

[0001] 本发明涉及一种拉链成型装置,特别是一种拉链上下止成型装置。

背景技术

[0002] 现有技术在生产开口拉链的上下止时,通常是利用一注塑装置直接将上下止成型在拉链链带的空白段。如 2004 年 2 月 4 日公告的第 03220255.5 号中国实用新型专利即揭示了一种制造拉链的定位装置,其包括一主座体、一勾针机构及一压带机构。该主座体上设有两导杆,该勾针机构及该压带机构可移动地设置在该主座体的导杆上。该勾针机构包括一压控杆、一大勾针及一小勾针,当该压控杆与拉链布条的缺齿部位抵接时,该小勾针动作抵接在该拉链布条的下一段拉链齿的前端,同时该大勾针动作驱动该压带机构移动。当该压带机构移动到位时,该主座体上的一感测元件发出信号,使该勾针机构复位,并使该压带机构的动作缸下降压住该拉链布条并将其定位。

[0003] 然而,由于拉链链带的长度受张力的影响较大,该定位装置对拉链链带的牵拉将导致其上下止难以精确地成型在链带上预定的位置处,只能通过上止包覆若干链牙的方式解决链带因伸缩产生的偏差。但是,包牙方式一方面会导致被上止包覆的链牙容易与其他链牙断裂开,另一方面会影响拉链整体的外观。

发明内容

[0004] 有鉴于此,有必要提供一种结构简单,上下止成型位置准确的拉链上下止成型装置。

[0005] 一种拉链上下止成型装置,用于对设有空白段的拉链长链注塑成型上下止,包括输送定位机构和上下止成型模具,该上下止成型模具包括上模及下模,该下模上设有链牙槽和上下止型腔,还包括成型定位机构,该成型定位机构包括压制元件,该压制元件设置在该上模上,该下模对应该压制元件设有让位槽,该下模对应输出端的链牙槽设有后退挡板,该空白段的长度大于该上下止型腔最大的间距。

[0006] 与现有技术相比,本发明拉链上下止成型装置通过在该上下止成型模具上设置该成型定位机构,并使该上下止成型模具中上下止型腔间最大的间距小于该拉链长链空白段的长度,使得在合模成型时,该成型定位机构可以下压该拉链长链的空白段,使该空白段上止端的链牙后退并抵接在该后退挡板上。由于该拉链长链因伸缩产生的偏差小于该成型定位机构可下压使该拉链长链上止端后退的距离,故该拉链上下止成型装置可以准确地将上下止成型在该拉链长链上的预定位置。解决了现有技术中不能克服的因张力而导致的上下止成型位置不确定的技术缺陷。另外,该拉链上下止成型装置通过在该上模上增设该成型定位机构及调整该上下止型腔间的距离就能实现对拉链长链准确成型上下止,不需要其他的动作机构,具有结构简单的优点。

附图说明

[0007] 下面结合附图及具体实施例对本发明作进一步的说明:

- [0008] 图 1 是本发明拉链上下止成型装置第一实施例的立体图。
- [0009] 图 2 是图 1 所示拉链上下止成型装置合模时的立体图。
- [0010] 图 3 是图 1 所示拉链上下止成型装置的正视图。
- [0011] 图 4 是图 1 所示拉链上下止成型装置中下模与输送定位机构的立体图。
- [0012] 图 5 是图 1 所示拉链上下止成型装置中下模的立体图。
- [0013] 图 6 是图 5 所示下模的俯视图。
- [0014] 图 7 是未成型上下止的拉链长链的立体图。
- [0015] 图 8 是图 1 所示拉链上下止成型装置中上模的立体示意图。
- [0016] 图 9 是图 1 所示拉链上下止成型装置合模过程中限位块与下模抵接时的示意图。
- [0017] 图 10 是沿图 2 中 A-A 线的剖视图。
- [0018] 图 11 是图 1 所示拉链上下止成型装置中拉链长链与下模的立体图。
- [0019] 图 12 是图 1 所示拉链上下止成型装置合模后拉链长链与下模的立体示意图。
- [0020] 附图标记的说明：
- | | | | | |
|--------|-----------------|---------|-----------|--------|
| [0021] | 100 | 上下止成型装置 | 244、246 | 让位槽 |
| [0022] | 10 | 输送定位机构 | 245 | 左上止型腔 |
| [0023] | 12 | 导料板 | 247 | 右上止型腔 |
| [0024] | 14 | 检测定位机构 | 248 | 下止挡板 |
| [0025] | 142 | 压板 | 2482、2492 | 芯线槽 |
| [0026] | 20 | 上下止成型模具 | 249 | 后退挡板 |
| [0027] | 22 | 上模 | 30 | 成型定位机构 |
| [0028] | 221、223、225、227 | 上型腔 | 32 | 限位元件 |
| [0029] | 222 | 定位槽 | 322、342 | 弹簧 |
| [0030] | 224 | 容置槽 | 324 | 限位块 |
| [0031] | 226 | 让位槽 | 34 | 压制元件 |
| [0032] | 24 | 下模 | 344 | 压块 |
| [0033] | 241 | 右下止型腔 | 40 | 拉链长链 |
| [0034] | 2412、2432、2452、 | | | |
| [0035] | | 链牙槽 | 42 | 布带 |
| [0036] | 2472 | | | |
| [0037] | 242 | 浇道 | 44 | 链牙 |
| [0038] | 243 | 左下止型腔 | 46 | 空白段 |

具体实施方式

[0039] 图 1 是本发明拉链上下止成型装置（含拉链长链 40）第一实施例的立体图，该拉链上下止成型装置 100 用于在该拉链长链 40（如图 7 所示）上同时注塑成型上止及下止。该拉链上下止成型装置 100 包括一输送定位机构 10、一上下止成型模具 20、一成型定位机构 30 及一控制系统（图未示）。该上下止成型模具 20 包括一上模 22 及一下模 24。该输送定位机构 10 用于拉动该拉链长链 40，使该拉链长链 40 间歇式自右向左穿过该上下止成型模具 20（如图 3 所示）。该成型定位机构 30 设置在该上下止成型模具 20 上，该成型定位

机构 30 用于在注塑成型上下止时对该拉链长链 40 进行成型定位,使上下止准确地成型在该拉链长链 40 上的预定位置。

[0040] 请参照图 7,该拉链长链 40 包括两条布带 42,每条布带 42 上分别交替设有若干段链牙 44 及若干段空白段 46。该拉链长链 40 的上下止(图未示)分别成型在该两条布带 42 的空白段 46 的两端,并分别与相邻的链牙 44 邻接。

[0041] 请参照图 1 及图 4,该输送定位机构 10 包括一导料板 12、一检测定位机构 14 及一牵引轮(图未示)。该导料板 12 位于该上下止成型模具 20 的出口侧,该检测定位机构 14 位于该上下止成型模具 20 的进口侧。该牵引轮位于该导料板 12 的前方,用于沿该导料板 12 向前拉动该拉链长链 40。该检测定位机构 14 包括一检测器(图未示)及一对压板 142。该检测定位机构 14 的检测器用于检测该拉链长链 40 空白段 46 的位置并与该牵引轮连接,将该拉链长链 40 的空白段 46 停放在该上下止成型模具 20 的预定位置(如图 11 所示)。该两压板 142 用于分别下压该拉链长链 40 的两条布带 42。该两压板 142 的前端伸入该上下止成型模具 20 的上模 22 与下模 24 之间(如图 3 及图 4 所示)。

[0042] 请参照图 4 至图 6,该上下止成型模具 20 的下模 24 中部向下凹陷设有一大至呈 X 状的浇道 242,该浇道 242 的四个端口分别与设置在该下模 24 上的一右下止型腔 241、一左下止型腔 243、一左上止型腔 245 及一右上止型腔 247 连通。该右下止型腔 241、左下止型腔 243、左上止型腔 245 及右上止型腔 247 用于同时注塑成型该拉链长链 40 的上下止。该右下止型腔 241、左下止型腔 243、左上止型腔 245 及右上止型腔 247 对应该拉链长链 40 的链牙 44 在该下模 24 上向外延伸分别设有一链牙槽 2412、2432、2452、2472(如图 6 所示)。这些链牙槽 2412、2432、2452、2472 用于在合模成型时收容该拉链长链 40 上的链牙 44。请参照图 5 及图 6,该右下止型腔 241、左下止型腔 243 分别与该链牙槽 2412、2432 之间设有一下止挡板 248;该左上止型腔 245、右上止型腔 247 分别与该链牙槽 2452、2472 之间设有一后退挡板 249,该两后退挡板 249 对应该下模 24 输出端的链牙槽 2452、2472 设置。这些挡板 248、249 上对应该拉链长链 40 的芯线(图未示)分别设有一芯线槽 2482、2492(如图 5 所示),这些芯线槽 2482、2492 用于防止在合模成型时该拉链长链 40 的芯线被压伤。这些下止挡板 248 及后退挡板 249 的一个作用是充当这些上下止型腔的侧壁。该右下止型腔 241 及左下止型腔 243 到该左上止型腔 245、右上止型腔 247 之间最大的距离,即该下止挡板 248 到该后退挡板 249 之间的距离,小于该拉链长链 40 上空白段 46 的长度。该下模 24 在该右下止型腔 241 与该右上止型腔 247 之间设有一方形的让位槽 244,在该左下止型腔 243 与该左上止型腔 245 之间设有一方形的让位槽 246,该两让位槽 244、246 分别靠近该右上止型腔 247 及该左上止型腔 245 设置。

[0043] 请参照图 8,该上模 22 对应该下模 24 的右下止型腔 241、左下止型腔 243、左上止型腔 245 及右上止型腔 247 分别设有一形状及位置与之相对应的上型腔 221、223、225、227。这些上型腔 221、223、225、227 与该下模 24 的右下止型腔 241、左下止型腔 243、左上止型腔 245 及右上止型腔 247 在合模时配合成型该拉链长链 40 的上下止。该上模 22 对应该下模 24 的两让位槽 244、246 设有两定位槽 222(如图 8 及图 9 所示)。该上模 22 对应该下模 24 的出口端设有一容置槽 224(如图 8 及图 9 所示)。该上模 22 对应该下模 24 的进口端设有一让位槽 226,该让位槽 226 对应该检测定位机构 14 的压板 142 的前端设置,在合模时收容该压板 142 的前端。

[0044] 请参照图 3、图 8 及图 9, 该成型定位机构 30 包括一限位元件 32 及两压制元件 34。该限位元件 32 包括一弹簧 322 及一限位块 324, 该限位元件 32 对应该下模 24 的出口端设置。每一压制元件 34 包括一弹簧 342 及一压块 344 (如图 9 所示)。该限位元件 32 可上下移动地设置在该上模 22 的容置槽 224 内, 其中, 该弹簧 322 的一端与该容置槽 224 的底端抵接, 另一端与该限位块 324 连接, 该限位块 324 的一端伸出该容置槽 224。该两压制元件 34 分别可上下往复滑动地设置在该上模 22 的两定位槽 222 内, 其中, 该弹簧 342 的一端与该定位槽 222 的底端抵接, 另一端与该压块 344 连接, 该压块 344 的一端伸出该定位槽 222 (如图 8 及图 9 所示)。

[0045] 请参照图 1 至图 12, 该拉链上下止成型装置 100 的上下止成型方法为: 先使该拉链长链 40 的两布带 42 依次穿过该输送定位机构 10 的检测定位机构 14、该上下止成型模具 20 及该导料板 12, 并与该牵引轮 (图未示) 连接; 当该检测定位机构 14 检测到空白段 46 时, 该牵引轮停止牵引, 该两压板 142 下压将该拉链长链 40 空白段 46 右侧的链牙 44 压入该下模 24 的两链牙槽 2412、2432 中; 该拉链长链 40 在惯性力的作用下继续向前移动, 直至该拉链长链 40 的链牙 44 的一端被该下模 24 的下止挡板 248 挡止, 该拉链长链 40 停止运动 (如图 11 所示)。由于该下止挡板 248 到该后退挡板 249 之间的距离小于该拉链长链 40 上空白段 46 的长度, 因此该拉链长链 40 空白段 46 左侧的链牙 44 位于该后退挡板 249 的前方。接着, 该控制系统驱动该上模 22 下移, 该成型定位机构 30 的限位元件 32 首先与该拉链长链 40 接触并将该拉链长链 40 的链牙 44 压入该下模 24 的两链牙槽 2452、2472 内 (如图 9 所示)。该上模 22 继续下移, 该限位元件 32 受该下模 24 的挡止停止运动, 该限位元件 32 内的弹簧 322 不断受压变形产生弹性力。该两压制元件 34 分别与该拉链长链 40 的两布带 42 接触并向下压制该拉链长链 40, 使该拉链长链 40 的两布带 42 下沉收容在该两让位槽 244、246 中 (如图 10 所示)。在此过程中, 由于该两压板 142 的压制, 该拉链长链 40 空白段 46 右侧的链牙 44 被该下止挡板 248 阻挡, 该拉链长链 40 空白段 46 左侧的布带 42 将沿该两链牙槽 2452、2472 向右移动, 直至该拉链长链 40 空白段 46 左侧的链牙 44 与该两后退挡板 249 抵接, 该拉链长链 40 停止移动 (如图 12 所示)。此时, 该两压制元件 34 受到的抵压力突然加大, 该两压制元件 34 的弹簧 342 开始收缩, 直至该上模 22 与该下模 24 合模 (如图 10 所示)。该控制系统驱动注塑机 (图未示) 对该上下止成型模具 20 的右下止型腔 241、左下止型腔 243、左上止型腔 245 及右上止型腔 247 注塑成型该拉链长链 40 的上、下止。最后, 开启该上下止成型模具 20, 向前拉动该拉链长链 40, 对下一空白段 46 成型上下止。

[0046] 由以上叙述可知, 本发明拉链上下止成型装置 100 通过在该上下止成型模具 20 上设置该成型定位机构 30, 并使该上下止成型模具 20 中上下止型腔间最大的距离小于该拉链长链 40 空白段 46 的长度, 使得工作时, 该成型定位机构 30 可以弹性的下压该拉链长链 40 的空白段 46, 使该空白段 46 上止端的链牙 44 后退并抵接在该后退挡板 249 上。由于该拉链长链 40 因伸缩产生的偏差小于该成型定位机构 30 可下压使该拉链长链 40 上止端后退的距离, 故该拉链上下止成型装置 100 可以精确地将上下止成型在该拉链长链 40 上的预定位置, 使成型的上下止到该拉链长链 40 的链牙 44 的距离固定。解决了现有技术中不能克服的因张力而导致的上下止成型位置不确定的技术缺陷。另外, 该拉链上下止成型装置 100 通过增设该成型定位机构 30 及调整该上下止型腔间的距离就能实现对拉链长链 40 准

确成型上下止,不需要其他的动作机构,具有结构简单成型速度较快及节省能源的优点。

[0047] 可以理解,该限位元件 32 用于将该拉链长链 40 的链牙 44 压入该下模 24 的两链牙槽 2452、2472 内,在该拉链长链 40 输送稳定的条件下,也可以不设置该限位元件 32,该拉链上下止成型装置 100 同样可以实现上下止的成型。该压制元件 34 用于向下抵压该拉链长链 40 的空白段 46,该压制元件 34 中弹簧 342 的作用是缓冲对该拉链长链 40 的压力。在该拉链长链 40 在张力作用下的伸长率较长的条件下,该压制元件 34 也可以不设置该弹簧 342,仅凭该压块 344 也可以实现上下止的准确定位和成型。这些下止挡板 248 及后退挡板 249 可以是上下止的型腔侧壁,也可以是单独设置的挡板结构。这些下止挡板 248 可以被其他现有技术中的结构替代。

[0048] 显然,本领域的技术人员可以对本发明中的实施例进行各种改动和变型而不脱离本发明的精神和范围。这样,倘若本发明实施例中的这些修改和变型属于本发明权利要求及其等同的范围之内,则本发明中的实施例也意图包含这些改动和变型在内。

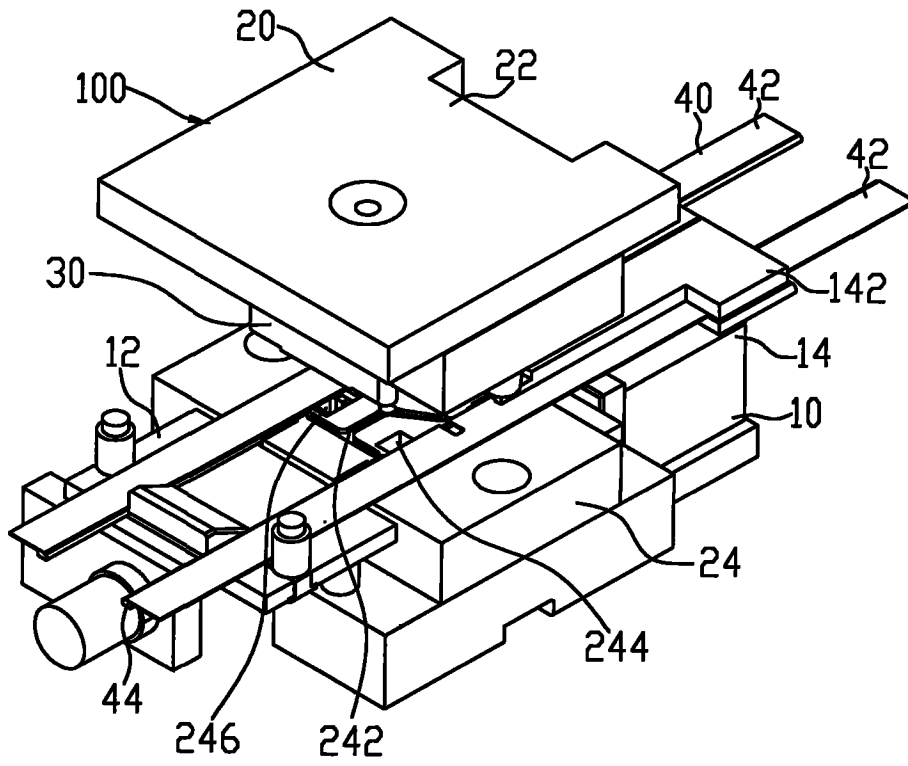


图 1

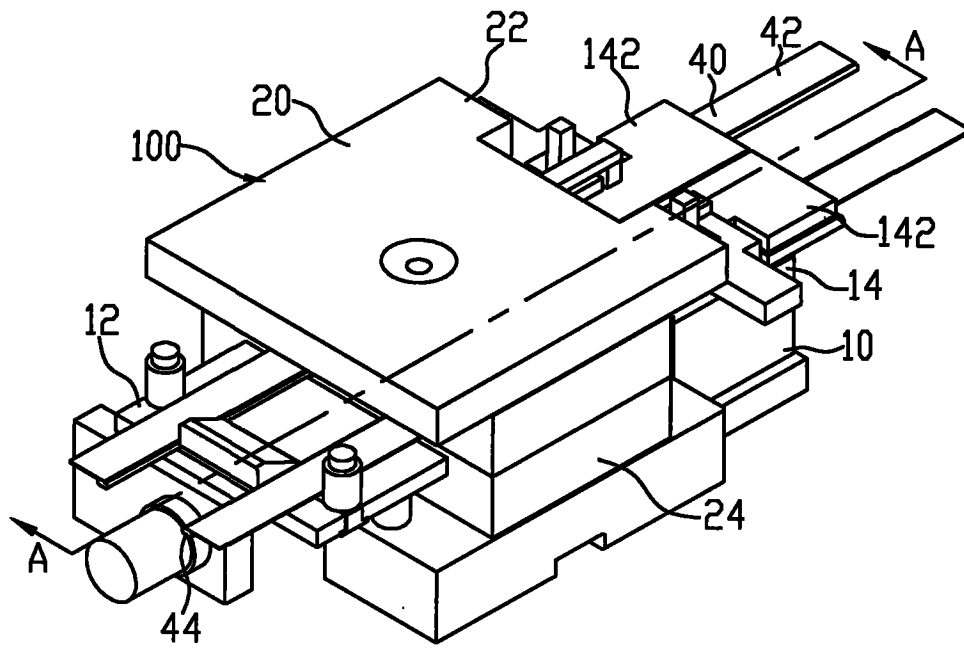


图 2

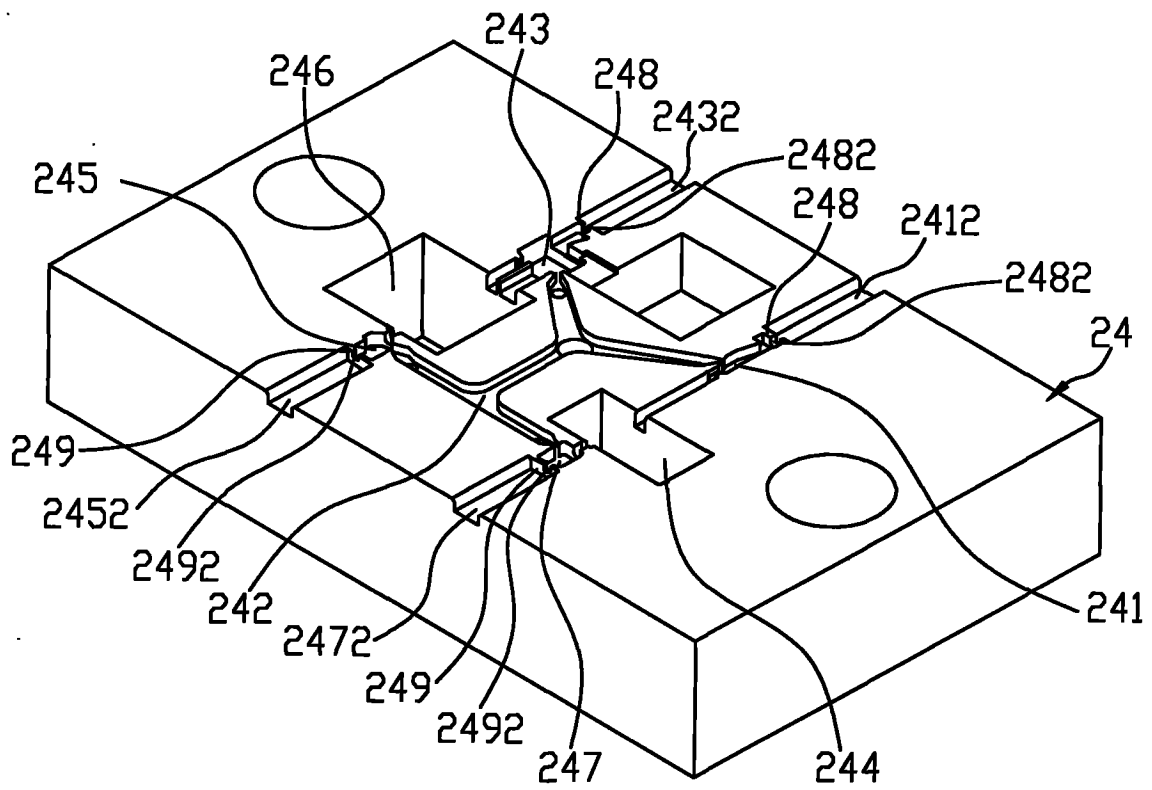


图 5

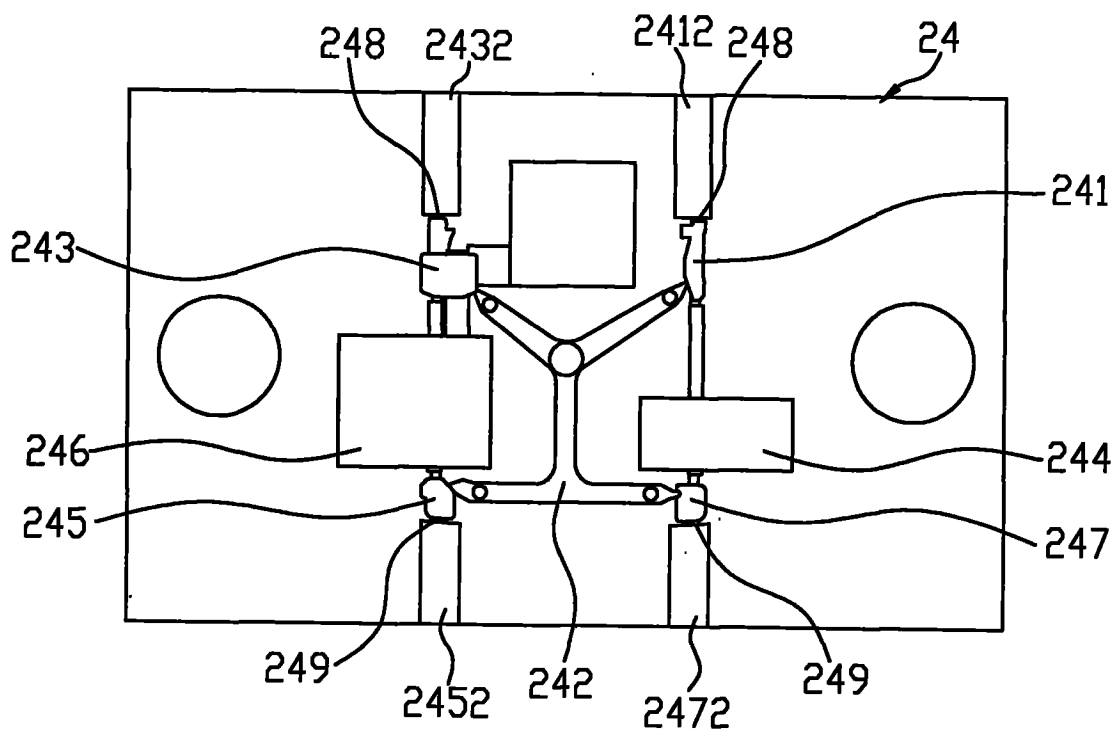


图 6

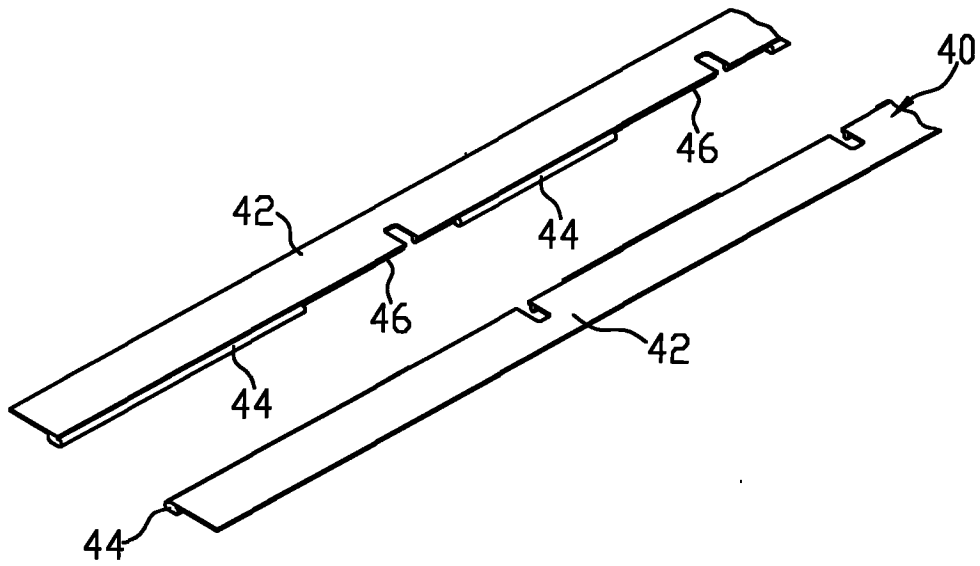


图 7

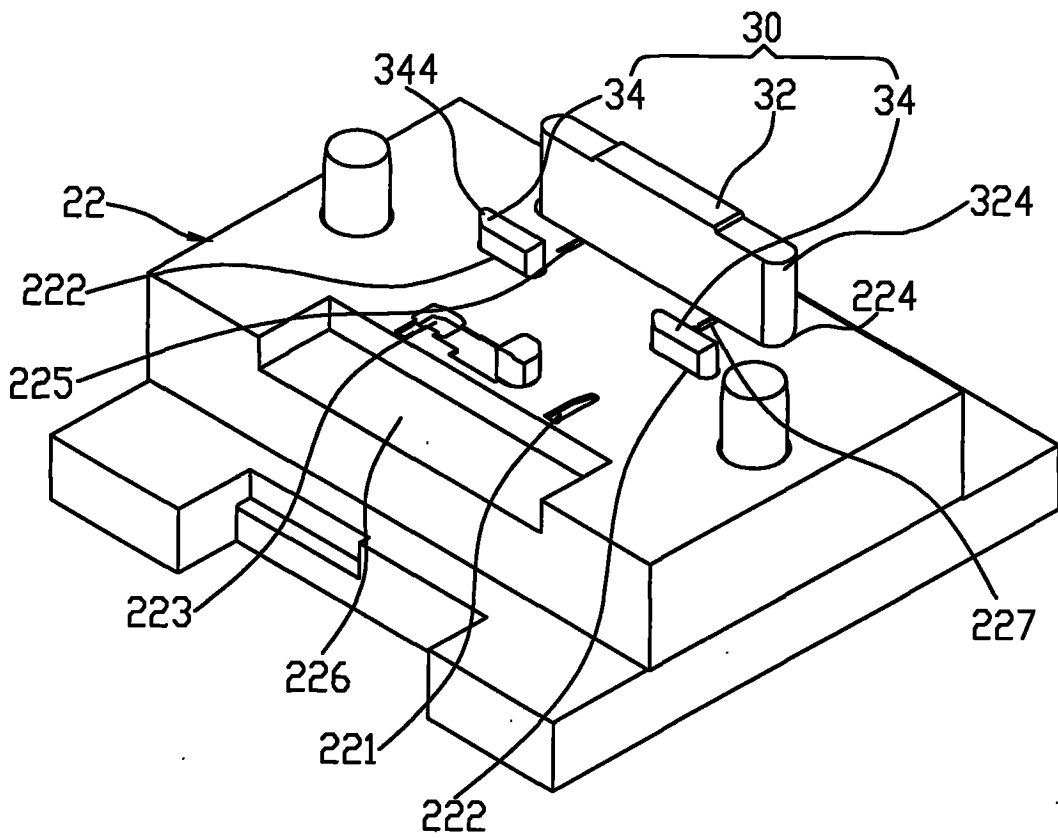


图 8

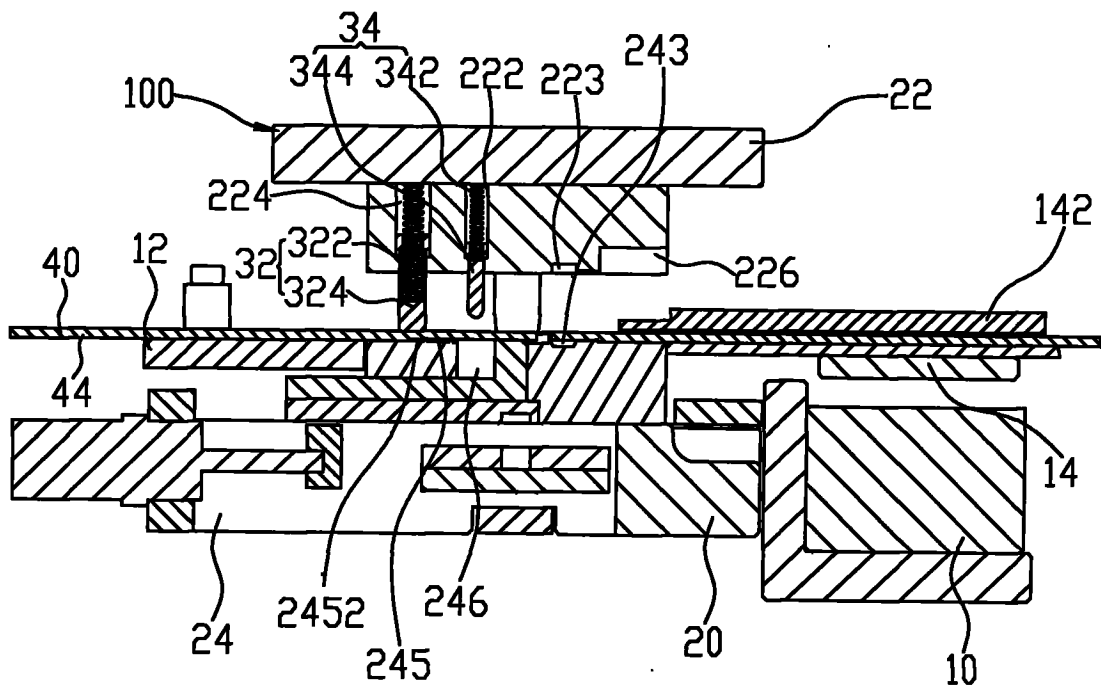


图 9

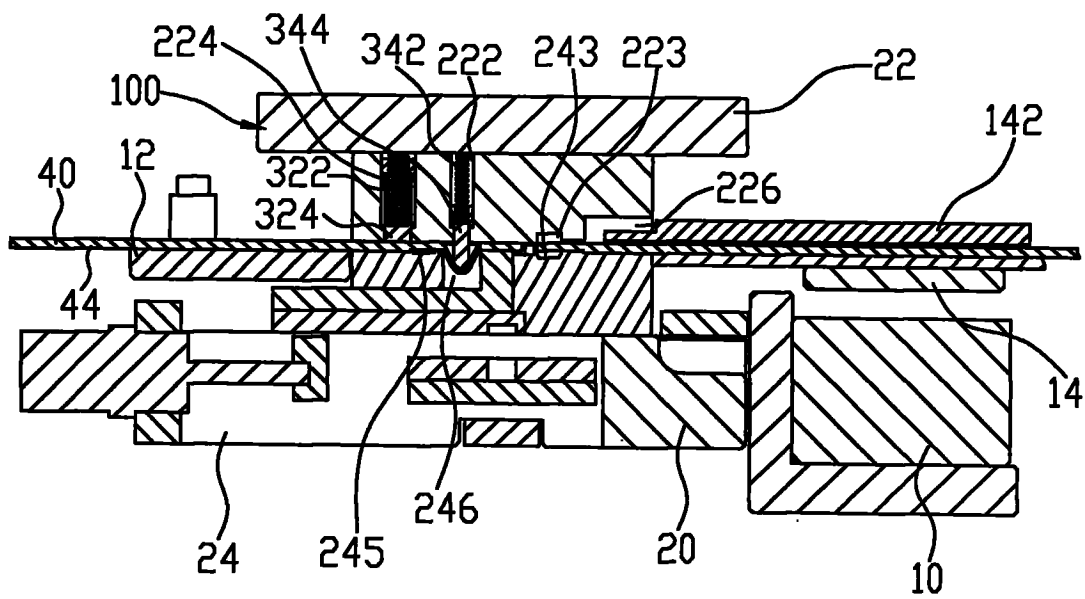


图 10

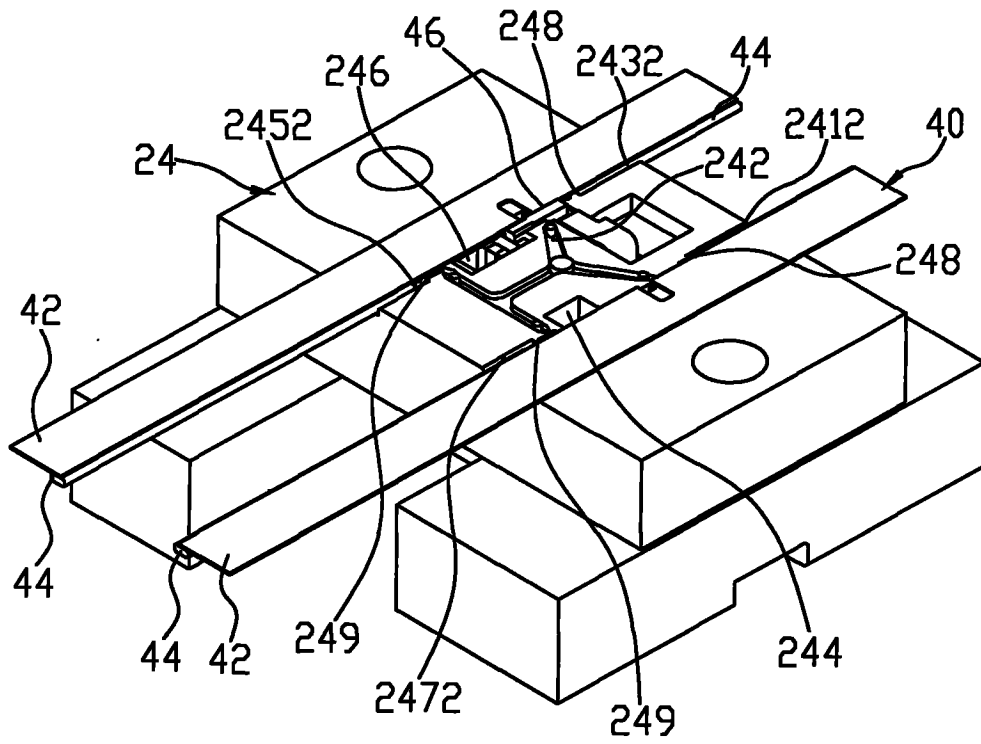


图 11

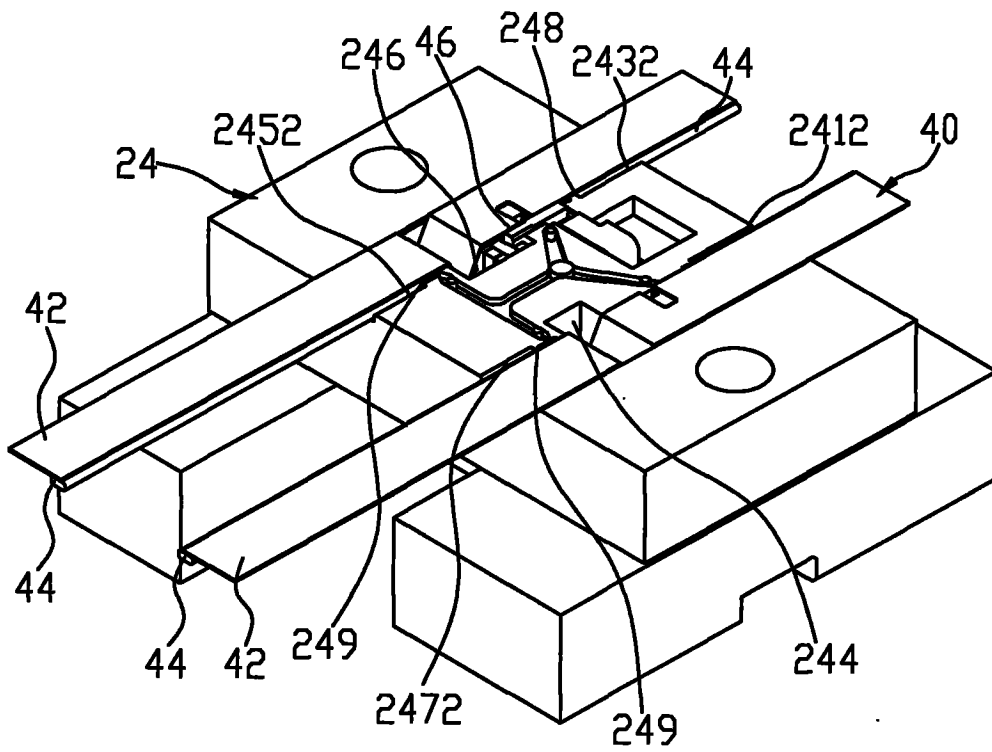


图 12