



(12) 发明专利申请

(10) 申请公布号 CN 117679758 A

(43) 申请公布日 2024. 03. 12

(21) 申请号 202311673318.1

A63H 3/16 (2006.01)

(22) 申请日 2022.09.20

(30) 优先权数据

2022-038421 2022.03.11 JP

(62) 分案原申请数据

202211142375.2 2022.09.20

(71) 申请人 株式会社万代

地址 日本东京都

(72) 发明人 山上笃史 诸冈由辅

(74) 专利代理机构 北京林达刘知识产权代理事

务所(普通合伙) 11277

专利代理师 刘新宇 张会华

(51) Int. Cl.

A63H 3/36 (2006.01)

A63H 3/46 (2006.01)

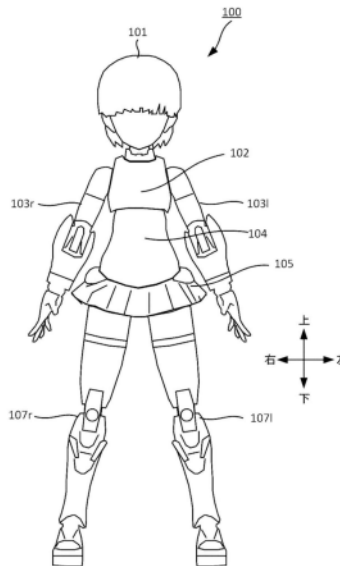
权利要求书1页 说明书5页 附图8页

(54) 发明名称

玩具部件和人形玩具

(57) 摘要

本发明涉及玩具部件和人形玩具。提供能够防止在表面出现接缝而维持外观的美观的玩具部件和人形玩具。一种组装式的人形玩具的玩具部件,该玩具部件具备:第4构件;第5构件,其以能够转动的方式与所述第4构件的开口连接;以及第6构件,其将所述第4构件和所述第5构件在连接状态下收纳于内部的第2空洞,所述第6构件具有:第1开口,其将所述第4构件和所述第5构件向所述第2空洞内接收;以及第2开口,其用于使所收纳的所述第5构件与第2其他构件连接,该第6构件在表面没有接缝地一体成形。



1. 一种玩具部件,其是组装式的人形玩具的玩具部件,其中,该玩具部件具备:
第4构件;
第5构件,其以能够转动的方式与所述第4构件的开口连接;以及
第6构件,其将所述第4构件和所述第5构件在连接状态下收纳于内部的第2空洞,所述第6构件具有:
第1开口,其将所述第4构件和所述第5构件向所述第2空洞内接收;以及
第2开口,其用于使所收纳的所述第5构件与第2其他构件连接,
该第6构件在表面没有接缝地一体成形。
2. 根据权利要求1所述的玩具部件,其中,
所述第4构件具备凹部,
所述第6构件在所述第2空洞内具备突起部,
该玩具部件构成为,通过所述凹部与所述突起部卡合,从而使所述第5构件的与所述第2其他构件连结的连结部位于所述第2开口。
3. 根据权利要求1或2所述的玩具部件,其中,
所述第5构件在与所述第4构件连接并收纳于所述第6构件的状态下,配置为被所述第4构件的所述开口的内壁与所述第6构件的所述第2空洞的内壁夹着。
4. 一种人形玩具,其是组装式的人形玩具,其中,
该人形玩具具备权利要求1~3中任一项所述的玩具部件。

玩具部件和人形玩具

[0001] 本申请是申请日为2022年9月20日、申请号为202211142375.2、发明创造名称为：“玩具部件和人形玩具”的中国专利申请的分案申请。

技术领域

[0002] 本发明涉及玩具部件和人形玩具。

背景技术

[0003] 组装玩具(例如,人偶型的组装玩具)通过组合多个配件而进行组装。例如,在专利文献1中,记载了一种使塑料制的配件以正反两个为一组而对各部位进行组装的塑料模型。在该塑料制的配件形成有凹凸,通过将其组合来使配件结合。

[0004] 现有技术文献

[0005] 专利文献

[0006] 专利文献1:日本特公平2-5103号公报

发明内容

[0007] 发明要解决的问题

[0008] 但是,在组合两个配件来形成部位的情况下,若从外部观察到连结部分的接缝(分割线),则根据玩具的部位不同,会损害美观,并且使观察者感受到不自然的感觉。

[0009] 本发明提供能够防止在表面出现接缝而维持外观的美观的玩具部件和人形玩具。

[0010] 用于解决问题的方案

[0011] 本发明例如是一种组装式的人形玩具的玩具部件,该玩具部件具备:第1配件;第2配件,其以能够转动的方式与所述第1配件连接;以及第3配件,其至少局部地收纳所述第1配件和所述第2配件,所述第3配件在内部具有第1空洞,并且在表面没有接缝地一体成形,所述第3配件包括盖构件,在所述第1配件与所述第2配件在连接着的状态下收纳于所述第3配件的所述第1空洞的情况下,该盖构件覆盖所述第1配件与所述第2配件之间的连接部。

[0012] 另外,本发明例如是一种组装式的人形玩具的玩具部件,该玩具部件具备:第4构件;第5构件,其以能够转动的方式与所述第4构件的开口连接;以及第6构件,其将所述第4构件和所述第5构件在连接状态下收纳于内部的第2空洞,所述第6构件具有:第1开口,其将所述第4构件和所述第5构件向所述第2空洞内接收;以及第2开口,其用于使所收纳的所述第5构件与第2其他构件连接,该第6构件在表面没有接缝地一体成形。

[0013] 而且,本发明是一种具备上述的玩具部件的组装式的人形玩具。

[0014] 发明的效果

[0015] 根据本发明,能够提供能够防止在表面出现接缝而维持外观的美观的玩具部件和人形玩具。

附图说明

- [0016] 图1A是表示实施方式的人形玩具的外观正面的一个例子的图。
- [0017] 图1B是表示实施方式的人形玩具的外观侧面的一个例子的图。
- [0018] 图2是实施方式的人形玩具的(a)躯干部的分解立体图和(b)胸部的分解立体图。
- [0019] 图3是实施方式的人形玩具的肩关节部的(a)立体图、(b)剖视图和(c)分解图。
- [0020] 图4是用于说明实施方式的人形玩具的肩关节部的转动动作的图。
- [0021] 图5是实施方式的人形玩具的(a)躯干部的分解立体图和(b)腰部的分解立体图。
- [0022] 图6是实施方式的人形玩具的腿部的可动机构的(a)分解立体图和(b)剖视图。
- [0023] 图7是实施方式的人形玩具的腿部的可动机构的(a)立体图和(b)剖视图。
- [0024] 附图标记说明
- [0025] 100、人形玩具;101、头部;102、胸部;103r、103l、臂部;104、腹部;105、腰部;107r、107l、腿部。

具体实施方式

[0026] 以下,参照附图对实施方式进行详细说明。此外,以下的实施方式并不用于限定权利要求书所保护的发明,另外,实施方式中说明的特征的组合的全部并不是发明所必须的。也可以将实施方式中说明的多个特征中的两个以上的特征任意地组合。另外,对相同或同样的结构标注相同的附图标记,并省略重复的说明。

[0027] 另外,在各图中,将纸面的上下左右方向作为本实施方式中的部件(或配件)的上下左右方向来在本文中的说明时使用。此外,本发明在以下说明的实施方式中例示ABS(丙烯腈(Acrylonitrile)·丁二烯(Butadiene)·苯乙烯(Styrene))树脂和SBC(苯乙烯(styrene)·丁二烯(butadiene)共聚物(copolymer)、苯乙烯系特殊透明树脂)等作为成形材料,但并不限于此,不排除利用其他材质(聚乙烯等热塑性树脂、热固化性树脂、软质树脂、金属等)。

[0028] <人形玩具的外观>

[0029] 首先,参照图1A和图1B,说明本实施方式的人形玩具100的外观结构的一个例子。图1A表示人形玩具100的外观正面。图1B表示人形玩具100的外观侧面。此外,上下、左右、前后的箭头表示图中的人形玩具的朝向,其他附图也同样。

[0030] 人形玩具(人形体)100具备头部101、胸部102、臂部103r、103l、腹部104、腰部105以及腿部107r、107l。人形玩具100是组装式的可动玩偶等可动式的人形玩具,各配件能够在因与其他构件之间的关系而产生的限制区域的范围内活动。头部101利用球形状的连结构件与胸部102连结(以下,也称作球接头)。在胸部102还利用球形状的连结构件连接有包括右臂103r和左臂103l的臂部103,在该胸部102的下部连结有腹部104。关于胸部的详细结构,随后叙述。在腹部104连结有腰部105。在腰部105连结有包括右腿部107r和左腿部107l的腿部107,并被裙子等服饰部覆盖。

[0031] 此外,以下将包括头部101、胸部102以及臂部103的上半身称为上身部。另外,将包括腰部105、腿部107r、107l的下半身称为下身部。上身部和下身部借助腹部104连结。另外,也将胸部102、腹部104以及腰部105统称为躯干部。以下,作为本实施方式的关节构造,对利用球形状的连结构件(球接头)将臂部103b与胸部102连结的肩关节构造和与腰部105连结

的股关节构造进行说明。然而,并没有限定本发明的意图,以下说明的关节构造并不限定于肩关节、股关节,也能够应用于其他关节部,例如肘关节、膝关节等关节部。

[0032] <上身部(胸部)的结构>

[0033] 接着,参照图2对本实施方式的人形玩具100的上身部的胸部102的详细结构进行说明。图2的(a)是将上身部中的胸部102与腹部104以及腰部105分解后的立体图。图2的(b)是包括胸关节和肩关节的胸部102的分解图。臂部103r、103l与肩关节连接,但在图2中省略了臂部103r。

[0034] 如图2的(a)所示,胸部102利用球形状的连接部(球接头)与腹部104连结。即,本实施方式的胸关节利用球接头将胸部102与腹部104连结为能够活动。但是,并没有限定本发明的意图,也可以采用其他形状的连接部来代替球形状的连接部。

[0035] 如图2的(b)所示,胸部102构成为包括多个配件201~207。配件201是成为多个关节的基部的配件。将配件202自下部插入于配件201,而形成胸关节。另外,在配件202插入于配件201的状态下,将配件203r、203l自两侧分别嵌入。由此,能够防止配件202自配件201脱落。

[0036] 在配件203r、203l分别连接有配件204r、204l,而与配件201一起形成肩关节。而且,在配件204r、204l连接有臂部103r、103l。在图2的(b)中,仅示出臂部103l。此外,作为胸部的配件205和作为脊背上部的配件206以夹着配件201~203的方式组装,从而将各配件卡定并固定。

[0037] 在配件201的上部还形成有凹部。在该凹部连接有配件207的形成为球形状的连接部。通过配件201和配件207的连结,从而形成人形玩具100的颈关节。像这样,根据本实施方式,能够使用成为多个关节的基部的配件201来实现胸关节、肩关节以及颈关节,能够利用更少的配件进行各种活动。另外,在各关节使用球形状的连接部的情况下,能够在其他配件的空间上的限制范围内向所有方向转动。

[0038] <与胸关节连接的肩关节的结构>

[0039] 接着,参照图3对本实施方式的与胸关节连接的肩关节的详细结构进行说明。图3的(a)是表示构成臂部103l的肩关节的局部的结构的立体图。在此,称为肩关节部300。图3的(b)是表示图3的(a)的肩关节部300的截面构造的一个例子的剖视图。图3的(b)的剖视图是从箭头的方向观察图3的(a)的A-A'线的截面的图。图3的(c)表示该肩关节部300的分解图的一个例子。以下,参照图3的(a)~图3的(c)进行说明。

[0040] 在图3中,肩关节部300由配件203l、配件204l(第2配件)、配件301(第3配件)、配件302(第1配件)的组合构成。在图3中,省略了用于区分左右的配件的r、l的附图标记,图3表示左臂的结构,右臂部103r也使用同样的配件。

[0041] 配件203l在一端部形成有球形状的连接部203la,并且在另一端部形成有开口203lb。在配件204l的一端部形成的球形状的连接部204la例如以能够沿图3的(b)中箭头321所示的方向转动的方式连接于该开口203lb。另外,在配件204l的另一端部形成有开口204lb,在配件302的上端侧形成的突起部302a例如以能够沿箭头322所示的方向转动的方式连接于开口204lb。该转动范围被在配件204l的与配件302连接的连接面侧设置的凹部的端部204lc、204ld与在配件302的突起部302a的下侧设置的突起部302c之间的卡合限制。另外,开口204lb与突起部302a之间的连接部分以不暴露于外部的的方式被配件301的上端侧的

盖构件301a、301b覆盖。盖构件301a、301b的上端部的形状以与配件2041相对于配件302转动时的连结部2041a的轨迹对应的方式成为圆弧状。由此,不会妨碍配件2041转动时的连结部2041a的轨迹。

[0042] 在此,配件301一体地形成,在表面没有接缝。由此,在能够观察到肩部、皮肤的构造的人形玩具100中,能够使连结部分在视觉上不显眼,并且消除由接缝引起的不自然的感觉而带来皮肤感的印象。另外,在配件301的内部形成有连接上侧的开口与下侧的开口(第1空洞,贯通孔),在使开口2041b与突起部302a连接着的状态下,将配件2041和配件302自配件301的上侧的开口向该空洞插入。在配件302的上端部形成有上述的突起部302a,该配件302的另一端部侧构成为向空洞插入的筒状的构件。另外,在筒状构件设有台阶302b(第1台阶),借助台阶302b,对于朝向另一端部侧的部分,筒状构件的外径更细,或者筒状构件的外径不同。在图3中,仅设有一级台阶,但也可以使筒状构件具有3个以上的不同的外径而设置多级台阶。在配件301内的空洞也设有与台阶302b对应的台阶(台阶301d:第2台阶),通过台阶301d与台阶302b卡合,从而规定配件302相对于配件301的插入深度。另外,此时配件302的下端部维持在自配件301的空洞突出来的状态。在配件302的下侧的自开口突出来的构件连接有构成人形玩具100的臂部1031的其他配件。

[0043] 图4是用于说明配件2041和配件302之间的转动动作的图。图4的(a)是从与图3的(c)所示的那侧相反的一侧示出了配件2041的结构的图,在配件2041的与配件302连接的连接面侧,沿着开口2041b形成有由端部2041c、2041d规定的凹部2041e。图4的(b)是从与图3的(c)所示的那侧相反的一侧示出了配件302的结构的图,用虚线表示突起部302c。

[0044] 图4的(c)表示配件2041与配件302以能够转动的方式连接并进行转动时的转动范围。突起部302c与凹部2041e卡合,而能够在自端部2041c至端部2041d的范围内移动,如此,规定了配件2041相对于配件302(或者反过来)的转动范围。

[0045] <腰部的结构>

[0046] 接着,参照图5对本实施方式的人形玩具100的腰部105的详细结构进行说明。图5的(a)是将胸部102以及腹部104与腰部105分解后的立体图。图5的(b)是腿部107r、1071的局部和包括腰关节和股关节的腰部105的分解图。

[0047] 如图5的(a)所示,腰部105利用球形状的连接部(球接头)与腹部104连结。由此,能够将腰部105以能够相对于腹部104转动的方式连接于该腹部104。

[0048] 接着,如图5的(b)所示,腰部105构成为至少包括多个配件501~504。配件501是成为多个可动机构的基部的配件。配件502以能够相对于配件501转动的方式连接于该配件501。配件502是人形玩具100的服饰的局部。更详细而言,配件502成为人形玩具100的内裤部分。因而,在本实施方式的人形玩具100中,内裤部分以能够利用独立于其他可动机构、其他配件的轴活动的方式进行动作。在配件502还连接有表现人形玩具100的臀部、作为服饰的局部的裙子的配件504。因而,配件504也与配件502的转动对应地同样转动。配件503r、5031分别与形成于配件501的一端的圆筒部依次连接。由此,形成人形玩具100的股关节。在配件503r、5031还分别连接有腿部107r、1071的局部的配件505r、5051。

[0049] <腿部的可动机构>

[0050] 接着,参照图6对本实施方式的与股关节连接的腿部的可动机构505进行说明。图6的(a)表示腿部107r的局部的配件505r的分解图。图6的(b)表示将配件503r和配件505r连

接着的状态的剖视图。此外,参照图6对右腿的可动机构的结构进行说明,左腿的结构也是同样的,因此省略说明。

[0051] 如图6的(a)所示,腿部107r的配件505r构成为还包括配件601~604。配件601(第4构件)是成为配件505r的基部的配件,在上部的容纳部以能够转动的方式容纳球形状的配件602。配件602(第5部件)的转动方向是图6的(b)的箭头621所示的方向,配件602在收纳于配件601的状态下能够借助连结部602a与配件503r连接。配件602具有球形状,相对于配件503r作为球接头发挥功能。配件601和配件602收纳于在配件603(第6构件)的内部设置的空洞(第2空洞,贯通孔)603a内。空洞603a形成为将配件603的下侧的开口与上侧的开口连通,该下侧的开口是配件603接收配件601和配件602那侧的开口,该上侧的开口用于使配件602的连结部602a暴露于配件603的外部。

[0052] 在空洞603a的内侧形成有突起部603b,该突起部603b与设于配件601的凹部601a卡合,从而能够进行配件601和配件602在配件603内的定位。利用该定位机构,能够使配件602的连结部602a与配件603的上侧的开口的位置对齐,而确保与配件503r之间的连结。

[0053] 在此,配件603一体地形成,在表面没有接缝。由此,在能够观察到腿部、皮肤的构造的人形玩具100中,能够使连结部分在视觉上不显眼,并且消除由接缝引起的不自然的感受而带来皮肤感的印象。

[0054] 如图6的(b)所示,配件503r与配件602组装而形成球接头,并设于腿部107r的内部。因而,与配件602连接的腿部107r能够相对于股关节在其他配件的限制范围内如箭头621所示那样向所有方向转动。另外,配件601的下部的圆筒部以能够旋转的方式插入于配件604的凹部。因而,在腿部107r,配件604以下的部分能够相对于配件601沿箭头622的方向旋转。

[0055] 接着,参照图7,进一步说明腿部107的可动机构505的构造。图7的(a)是作为可动机构505的局部的结构表示将配件601和配件602连接并收纳于配件603内的状态的图。配件602使连结部602a自配件601所具有的开口经由配件603所具有的上侧的开口暴露于外部,而能够容纳配件503r。

[0056] 图7的(b)是从上侧观察图7的(a)的B—B'线的截面的图。根据图7的(b),能够理解成为如下这样的结构:在配件603内收纳有配件601和配件602的状态下,配件602被配件601和配件603夹着,不会向配件603的外部脱落。具体而言,配件602配置为被配件601的开口的内壁和配件603的空洞的内壁夹着。配件601的开口的内壁具有与配件602的球形状的外形对应的形状,由此,配件602能够在配件601内旋转。另外,可知,在图7的(b)的状态下,配件601的凹部与配件603的突起部603b卡合而定位。

[0057] 如以上说明的那样,本实施方式的玩具部件涉及组装式的人偶型的玩具的肩部、腿部这样的暴露于外部的部分的结构,无论在哪个结构中,都能够通过一体地形成暴露于外侧的配件,从而将以往那样的因组合两个配件而产生的接缝、分割线从表面消除,因此,不会给观察者带来视觉上的不自然的感受,而能够使观察者感受到自然的皮肤感。另外,一体的配件形成关节部分,在内部收纳由至少两个配件构成的连结构件,通过覆盖连结构件,从而能够防止关节部分暴露于外部。此外,在本实施方式中,说明了应用于玩具体体的肩部、腿部的皮肤部分的情况,但能够应用于例如表现单色的衣服的情况等在产生接缝、分割线时会感到不自然的感受的部分。

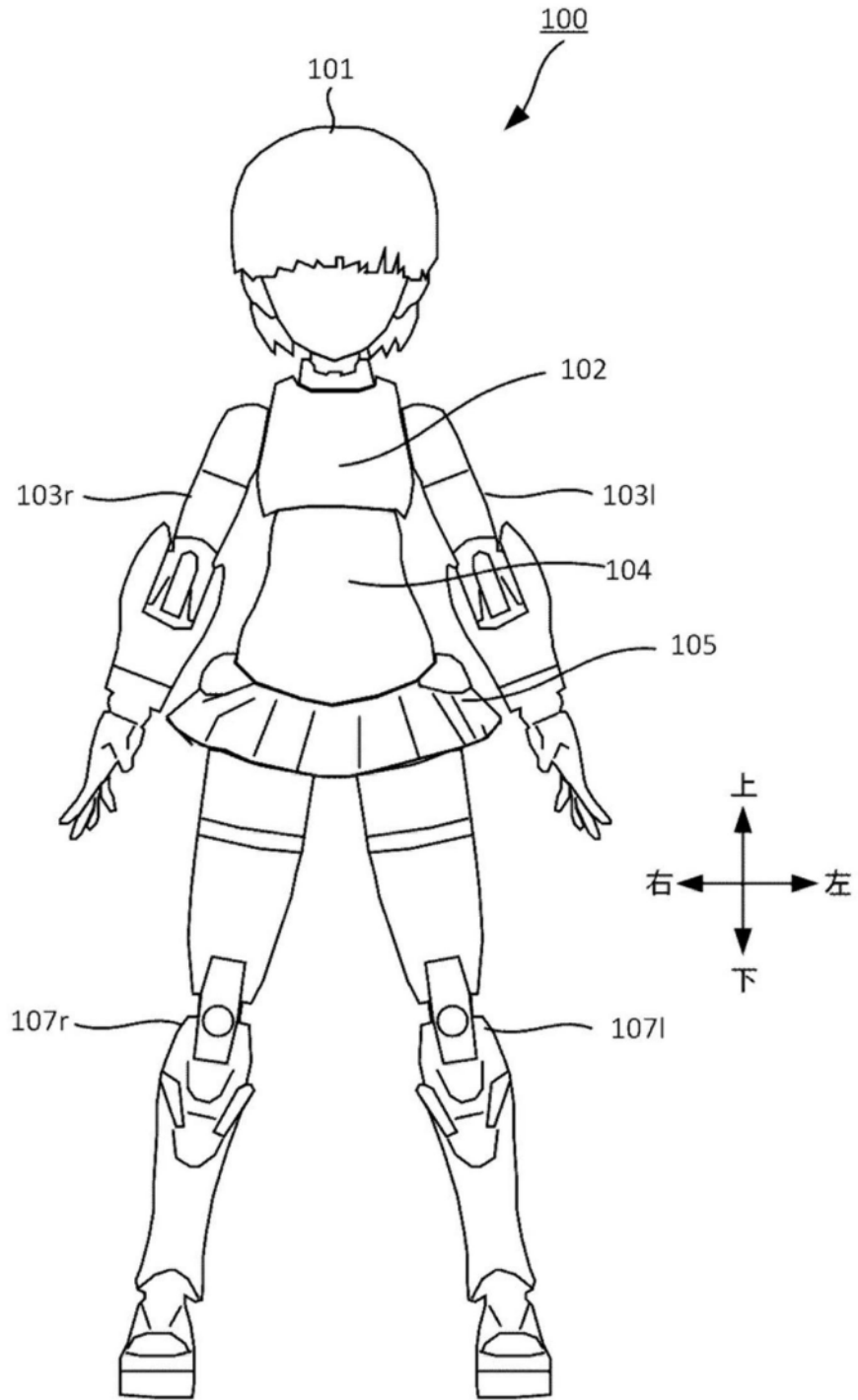


图1A

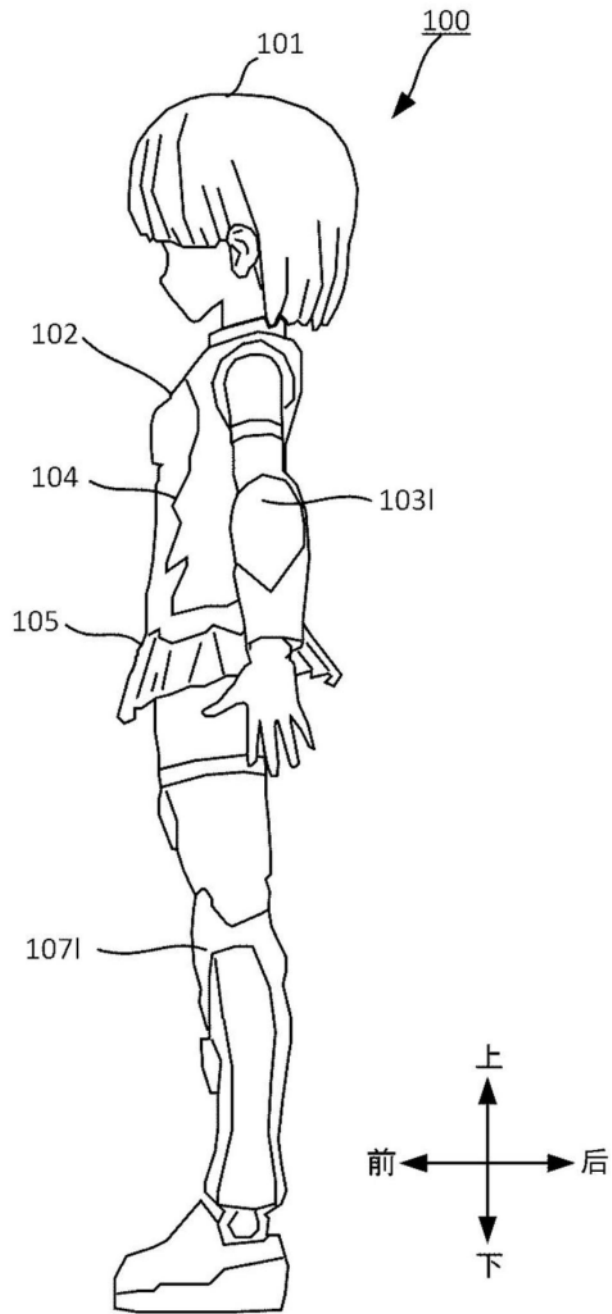


图1B

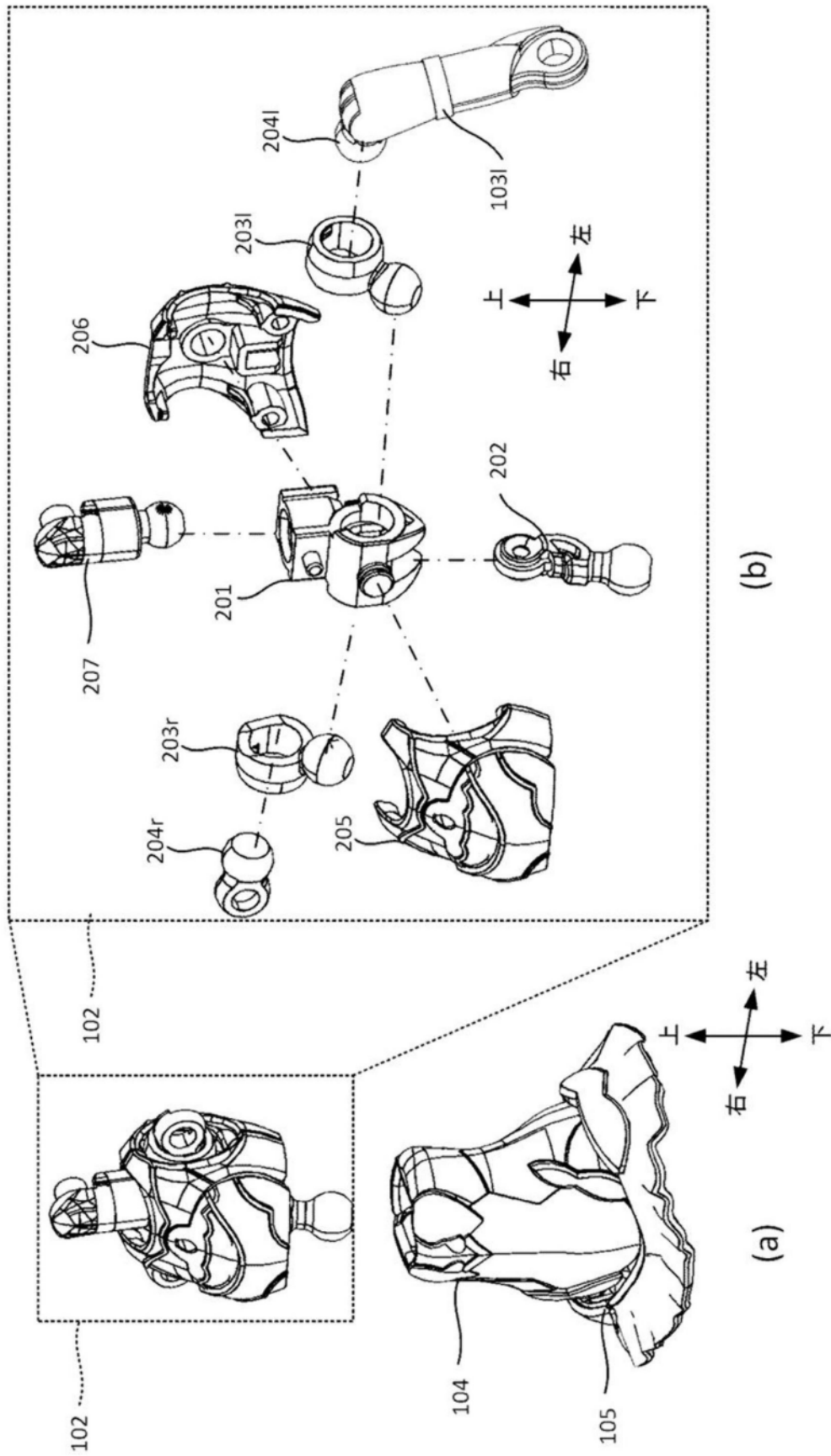


图2

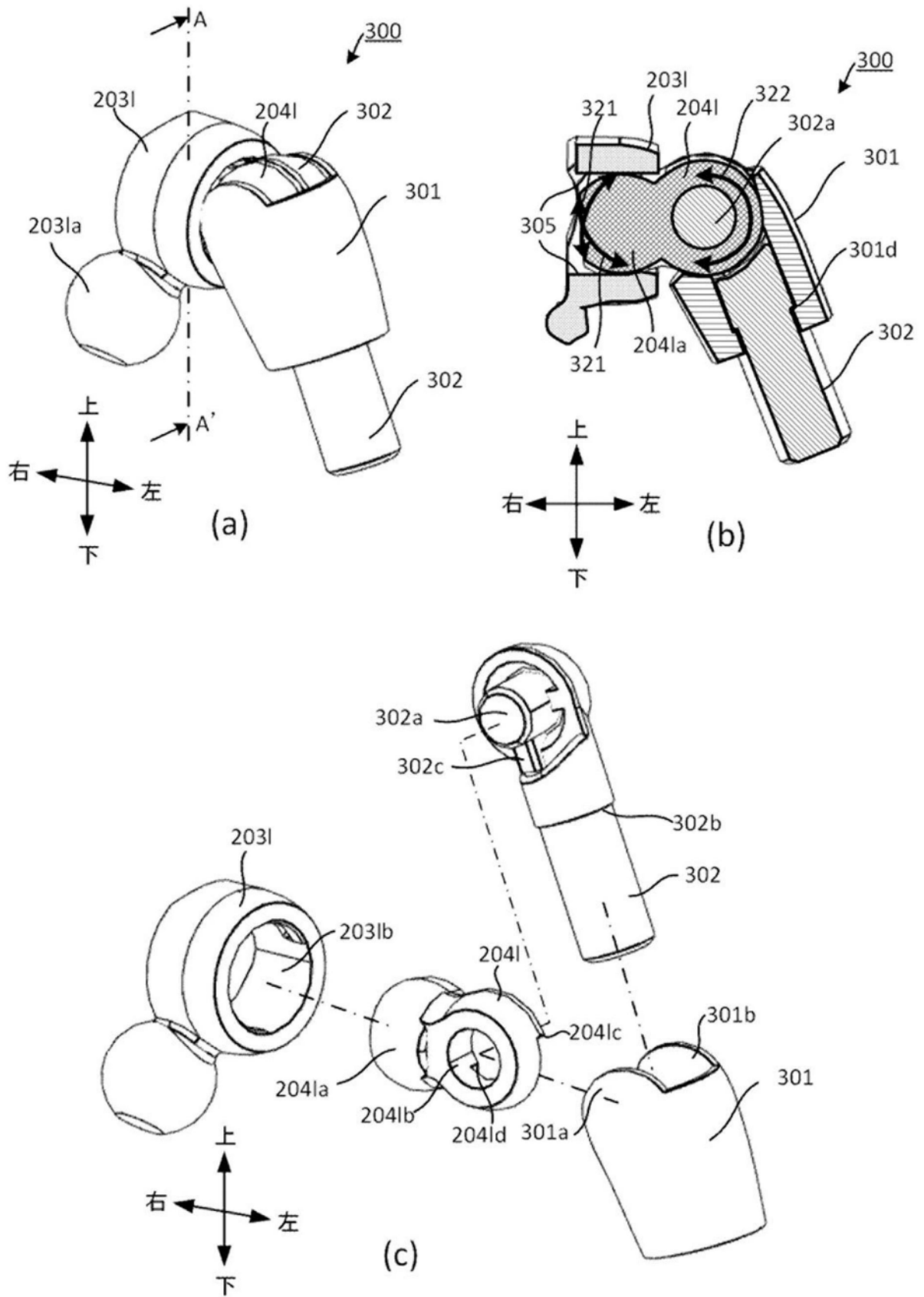


图3

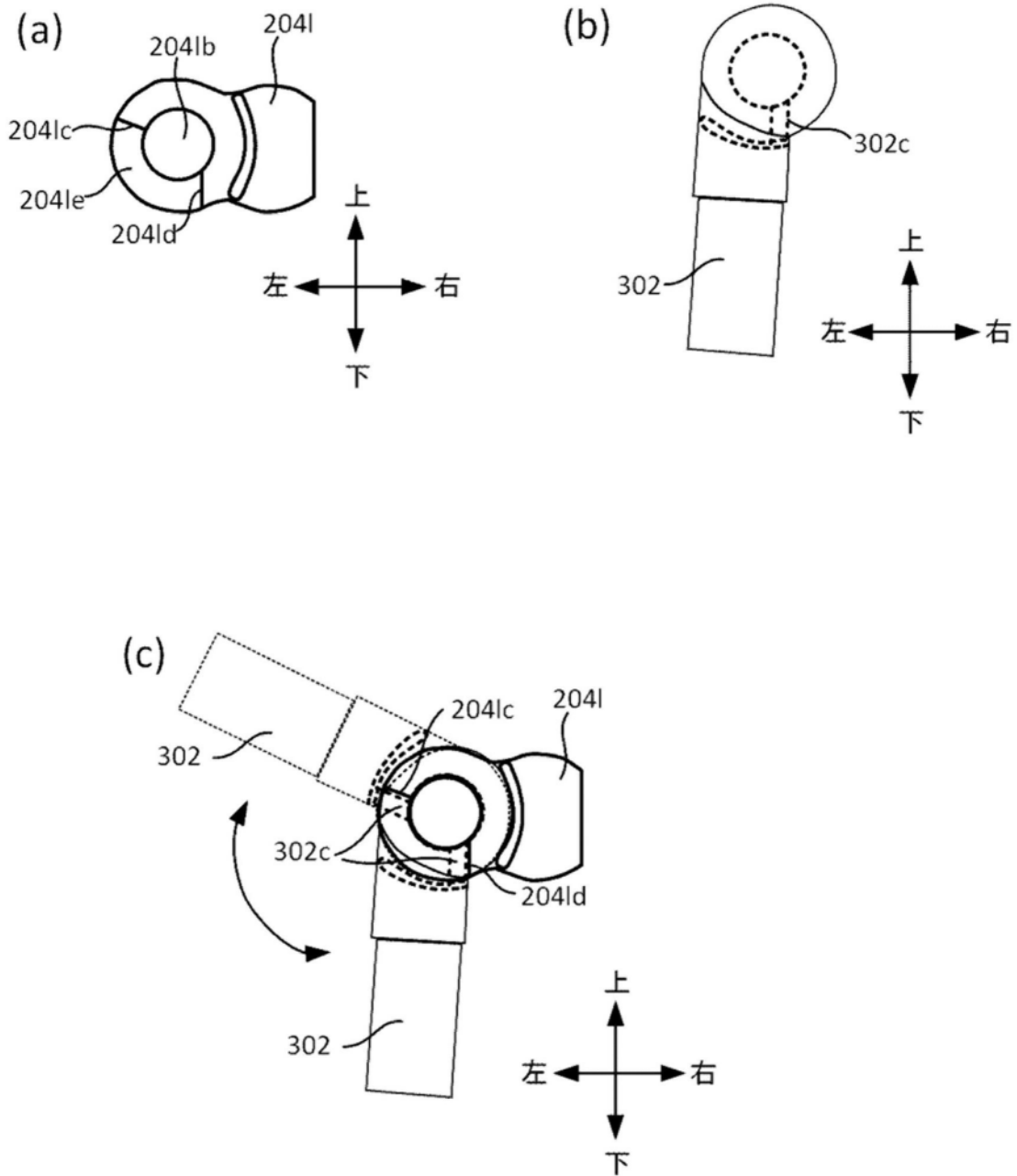


图4

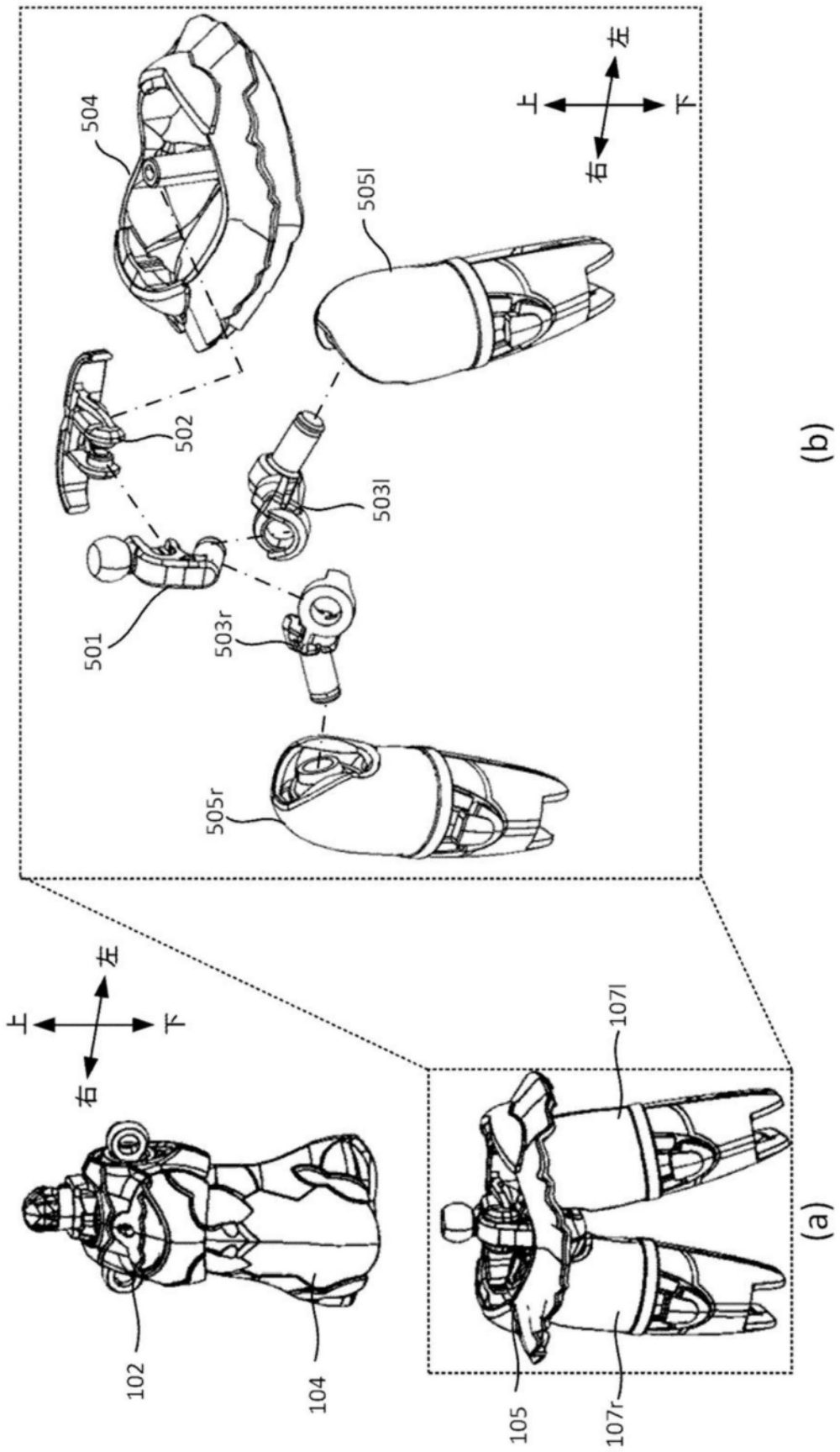


图5

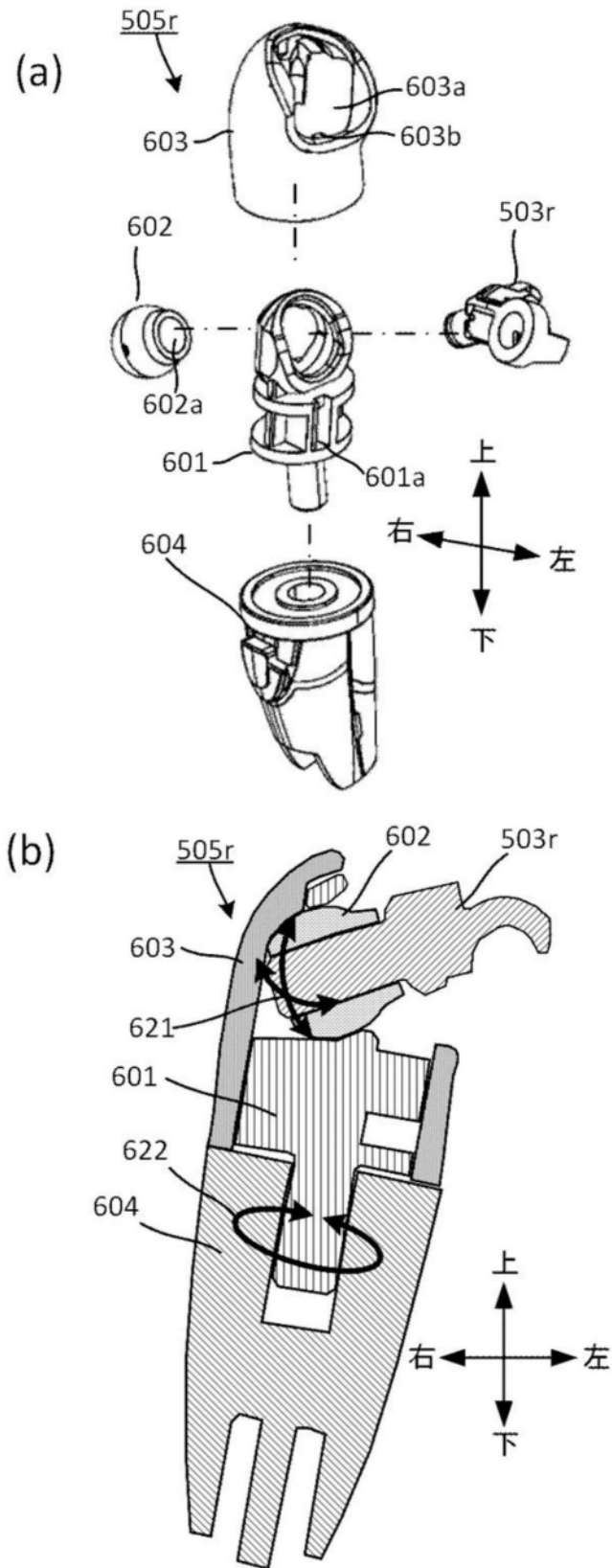


图6

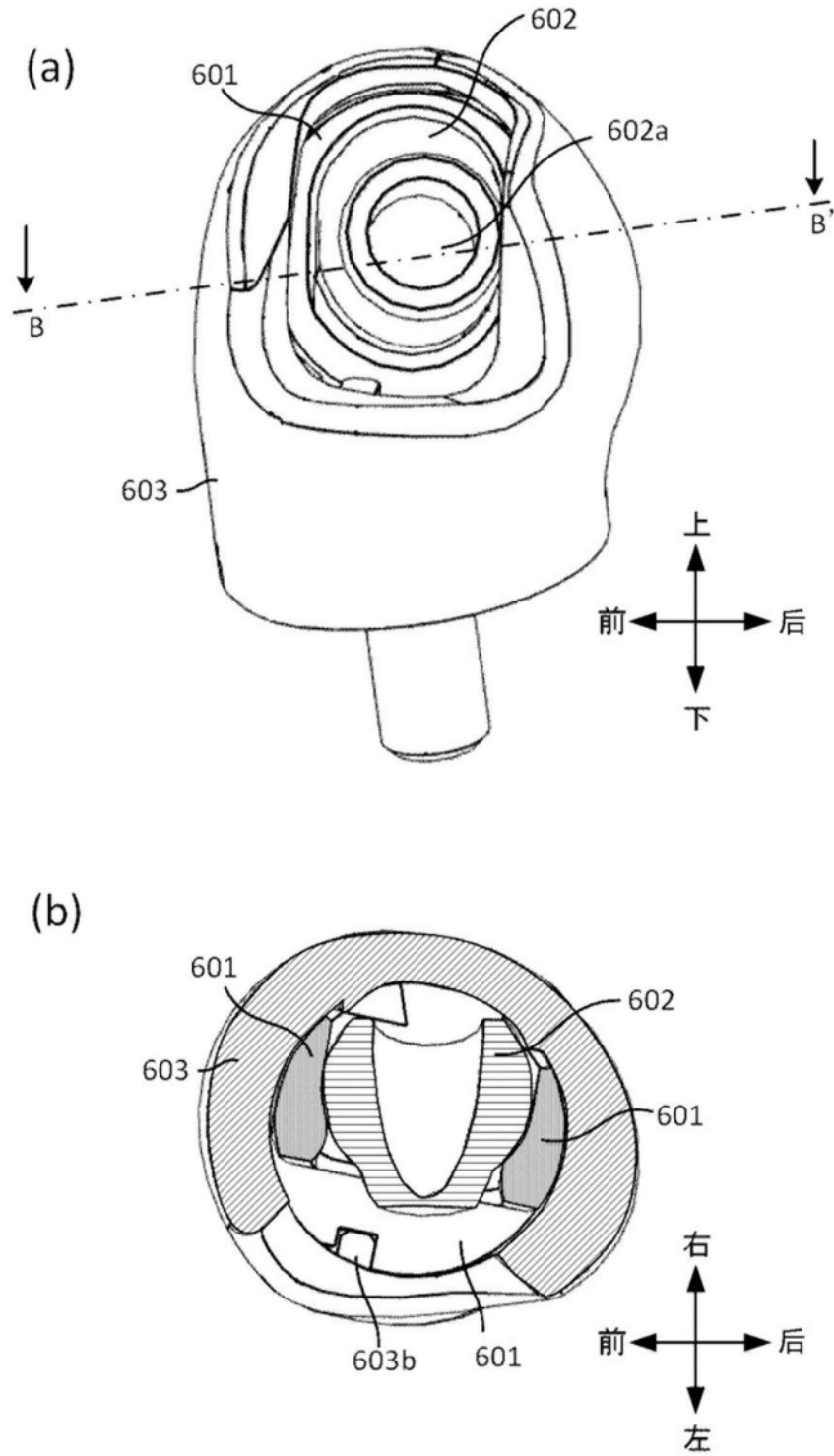


图7