

(12) NACH DEM VERTRAG ÜBER DIE INTERNATIONALE ZUSAMMENARBEIT AUF DEM GEBIET DES  
PATENTWESENS (PCT) VERÖFFENTLICHTE INTERNATIONALE ANMELDUNG

(19) Weltorganisation für geistiges  
Eigentum

Internationales Büro

(43) Internationales  
Veröffentlichungsdatum  
19. September 2013 (19.09.2013)



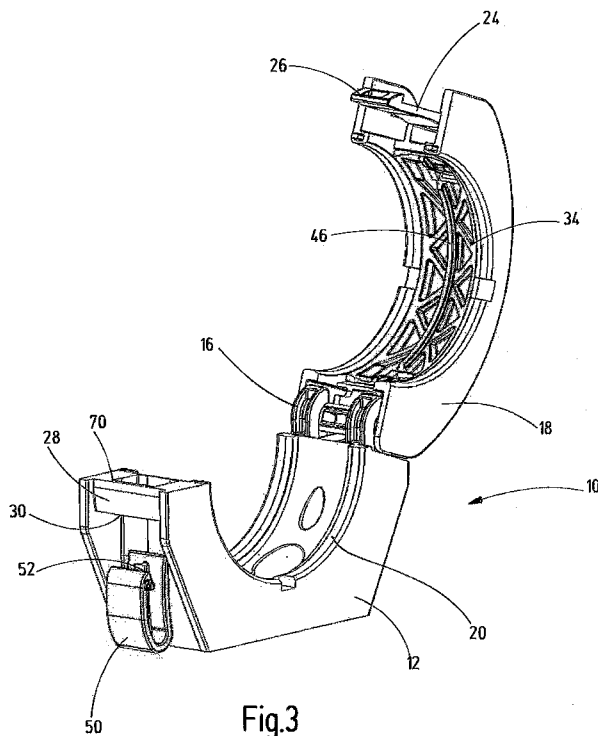
(10) Internationale Veröffentlichungsnummer  
**WO 2013/135519 A3**

- (51) **Internationale Patentklassifikation:**  
F16L 3/10 (2006.01)
- (21) **Internationales Aktenzeichen:** PCT/EP2013/054312
- (22) **Internationales Anmeldedatum:**  
5. März 2013 (05.03.2013)
- (25) **Einreichungssprache:** Deutsch
- (26) **Veröffentlichungssprache:** Deutsch
- (30) **Angaben zur Priorität:**  
10 2012 004 693.6 12. März 2012 (12.03.2012) DE
- (71) **Anmelder:** MURRPLASTIK SYSTEMTECHNIK GMBH [DE/DE]; Fabrikstrasse 10, 71570 Oppenweiler (DE).
- (72) **Erfinder:** MÖSS, Clemens; Fornsbacher Straße 61, 71540 Murrhardt (DE). PFITZENMAIER, Gerd; Brahmweg 15, 71573 Allmersbach im Tal (DE).
- (74) **Anwälte:** REULE, Hanspeter et al.; Wolf & Lutz, Hauptmannsreute 93, 70193 Stuttgart (DE).
- (81) **Bestimmungsstaaten** (soweit nicht anders angegeben, für jede verfügbare nationale Schutzrechtsart): AE, AG, AL, AM, AO, AT, AU, AZ, BA, BB, BG, BH, BN, BR, BW, BY, BZ, CA, CH, CL, CN, CO, CR, CU, CZ, DE, DK, DM, DO, DZ, EC, EE, EG, ES, FI, GB, GD, GE, GH, GM, GT, HN, HR, HU, ID, IL, IN, IS, JP, KE, KG, KM, KN, KP, KR, KZ, LA, LC, LK, LR, LS, LT, LU, LY, MA, MD, ME, MG, MK, MN, MW, MX, MY, MZ, NA, NG, NI, NO, NZ, OM, PA, PE, PG, PH, PL, PT, QA, RO, RS, RU, RW, SC, SD, SE, SG, SK, SL, SM, ST, SV, SY, TH, TJ, TM, TN, TR, TT, TZ, UA, UG, US, UZ, VC, VN, ZA, ZM, ZW.
- (84) **Bestimmungsstaaten** (soweit nicht anders angegeben, für jede verfügbare regionale Schutzrechtsart): ARIPO (BW, GH, GM, KE, LR, LS, MW, MZ, NA, RW, SD, SL, SZ, TZ, UG, ZM, ZW), eurasisches (AM, AZ, BY, KG, KZ, RU, TJ, TM), europäisches (AL, AT, BE, BG, CH, CY, CZ, DE, DK, EE, ES, FI, FR, GB, GR, HR, HU, IE, IS, IT, LT, LU, LV, MC, MK, MT, NL, NO, PL, PT, RO, RS, SE, SI, SK, SM, TR), OAPI (BF, BJ, CF, CG, CI, CM, GA, GN, GQ, GW, ML, MR, NE, SN, TD, TG).

[Fortsetzung auf der nächsten Seite]

(54) **Title:** SYSTEM HOLDER

(54) **Bezeichnung :** SYSTEMHALTER



(57) **Abstract:** The invention relates to a system holder (10) for receiving an elongated object, such as a hose, in particular a protective hose, having an upper part (18) and a lower part (12) which form, in a closed position, a circumferential edge (20), that encloses an outlet opening (22) for an object to be received, and which upper and lower part are pivotably connected to each other by means of a hinge (16) and releasably fixed to each other in the closed position. According to the invention, an insert (34) is provided, which is releasably fastened to the upper part (18) or the lower part (12) and which comprises a part (46) of a tongue and groove joint, said part being arranged on the circumferential edge (20) and extending to some extent in the circumferential direction of said edge.

(57) **Zusammenfassung:** Die Erfindung betrifft einen Systemhalter (10) zur Aufnahme eines langgestreckten Gegenstands wie eines Schlauchs, insbesondere eines Schutzschlauchs, mit einem Oberteil (18) und einem Unterteil (12), welche in einer Geschlossen-Stellung einen umlaufenden Rand (20) bilden, der eine Durchlassöffnung (22) für den aufzunehmenden Gegenstand umschließt, und welche mittels eines Scharniers (16) schwenkbar miteinander verbunden und in der Geschlossen-Stellung aneinander lösbar fixiert sind. Erfindungsgemäß ist ein lösbar am Oberteil (18) oder am Unterteil (12) befestigter Einsatz (34) vorgesehen, der ein am umlaufenden Rand (20) angeordnetes, sich ein Stück weit in dessen Umfangsrichtung erstreckendes Teil (46) einer Nut- und Federverbindung aufweist.

WO 2013/135519 A3



**Veröffentlicht:**

- *mit internationalem Recherchenbericht (Artikel 21 Absatz 3)*
- *vor Ablauf der für Änderungen der Ansprüche geltenden Frist; Veröffentlichung wird wiederholt, falls Änderungen eingehen (Regel 48 Absatz 2 Buchstabe h)*

**(88) Veröffentlichungsdatum des internationalen  
Recherchenberichts:**

20. März 2014

INTERNATIONAL SEARCH REPORT

International application No  
PCT/EP2013/054312

A. CLASSIFICATION OF SUBJECT MATTER  
INV. F16L3/10  
ADD.  
  
According to International Patent Classification (IPC) or to both national classification and IPC

B. FIELDS SEARCHED  
Minimum documentation searched (classification system followed by classification symbols)  
F16L

Documentation searched other than minimum documentation to the extent that such documents are included in the fields searched

Electronic data base consulted during the international search (name of data base and, where practicable, search terms used)  
EPO-Internal, WPI Data

C. DOCUMENTS CONSIDERED TO BE RELEVANT

Category*	Citation of document, with indication, where appropriate, of the relevant passages	Relevant to claim No.
Y A	WO 2011/093299 A1 (NIFCO INC [JP]; OGAWA TAKAYA [JP]) 4 August 2011 (2011-08-04) abstract; figures -----	1-6,15 7,9-14
Y A	WO 2011/018605 A1 (CABLE MAN PRODUCTS LTD [GB]; ELSMORE RICHARD [GB]; RUDD ROBERT [GB]) 17 February 2011 (2011-02-17) page 1, line 4 - line 5 page 2, line 20 - line 27 page 3, line 1 - line 5 page 8, line 19 - page 9, line 16; figures 1-8 -----	1-6,15 7,9-14
A	WO 2007/058013 A1 (SUMITOMO WIRING SYSTEMS [JP]; FUJITA TETSUYA [JP]; MORII TOSHITSUGU [J]) 24 May 2007 (2007-05-24) abstract; figures 1A, 1B, 3-5 -----	8

Further documents are listed in the continuation of Box C.

See patent family annex.

\* Special categories of cited documents :

- "A" document defining the general state of the art which is not considered to be of particular relevance
- "E" earlier application or patent but published on or after the international filing date
- "L" document which may throw doubts on priority claim(s) or which is cited to establish the publication date of another citation or other special reason (as specified)
- "O" document referring to an oral disclosure, use, exhibition or other means
- "P" document published prior to the international filing date but later than the priority date claimed

- "T" later document published after the international filing date or priority date and not in conflict with the application but cited to understand the principle or theory underlying the invention
- "X" document of particular relevance; the claimed invention cannot be considered novel or cannot be considered to involve an inventive step when the document is taken alone
- "Y" document of particular relevance; the claimed invention cannot be considered to involve an inventive step when the document is combined with one or more other such documents, such combination being obvious to a person skilled in the art
- "&" document member of the same patent family

Date of the actual completion of the international search

10 December 2013

Date of mailing of the international search report

28/01/2014

Name and mailing address of the ISA/

European Patent Office, P.B. 5818 Patentlaan 2  
NL - 2280 HV Rijswijk  
Tel. (+31-70) 340-2040,  
Fax: (+31-70) 340-3016

Authorized officer

Cross, Alexandra

**Box No. II Observations where certain claims were found unsearchable (Continuation of item 2 of first sheet)**

This international search report has not been established in respect of certain claims under Article 17(2)(a) for the following reasons:

1.  Claims Nos.:  
because they relate to subject matter not required to be searched by this Authority, namely:
  
2.  Claims Nos.:  
because they relate to parts of the international application that do not comply with the prescribed requirements to such an extent that no meaningful international search can be carried out, specifically:
  
3.  Claims Nos.:  
because they are dependent claims and are not drafted in accordance with the second and third sentences of Rule 6.4(a).

**Box No. III Observations where unity of invention is lacking (Continuation of item 3 of first sheet)**

This International Searching Authority found multiple inventions in this international application, as follows:

**see extra sheet**

1.  As all required additional search fees were timely paid by the applicant, this international search report covers all searchable claims.
2.  As all searchable claims could be searched without effort justifying additional fees, this Authority did not invite payment of additional fees.
3.  As only some of the required additional search fees were timely paid by the applicant, this international search report covers only those claims for which fees were paid, specifically claims Nos.:
  
4.  No required additional search fees were timely paid by the applicant. Consequently, this international search report is restricted to the invention first mentioned in the claims; it is covered by claims Nos.:

**Remark on Protest**

- The additional search fees were accompanied by the applicant's protest and, where applicable, the payment of a protest fee.
- The additional search fees were accompanied by the applicant's protest but the applicable protest fee was not paid within the time limit specified in the invitation.
- No protest accompanied the payment of additional search fees.

The International Searching Authority has found that the international application contains multiple (groups of) inventions, as follows:

1. Claims 1-7, 9-15

A system holder for receiving an elongated object, such as a hose, having an upper part and a lower part which form, in a closed position, a circumferential edge that encloses an outlet opening for an object to be received, and which upper and lower part are pivotably connected to each other by means of a hinge and releasably fixed to each other in the closed position, and provided with an insert which is releasably fastened to the upper part or the lower part and which comprises a part of a tongue and groove joint, said part being arranged on the circumferential edge and extending to some extent in the circumferential direction of said edge.

---

2. Claim 8

A system holder for receiving an elongated object, such as a hose, having an upper part and a lower part which form, in a closed position, a circumferential edge, that encloses an outlet opening for an object to be received, and which upper and lower part are pivotably connected to each other by means of a hinge and releasably fixed to each other in the closed position by means of a latching connection arranged at a distance to the hinge, said latching connection comprising at one end a latching catch and at the other end a transverse web which is, in the closed position, held from behind by the latching catch on a first cross-sectional surface, also provided with a safety clip which is at least in some sections linearly displaceable on a guiding rail between a securing position, in which it encompasses the latching catch and the transverse web, and a release position, in which it is withdrawn from the latching connection.

---

# INTERNATIONAL SEARCH REPORT

Information on patent family members

International application No

PCT/EP2013/054312

Patent document cited in search report	Publication date	Patent family member(s)	Publication date
WO 2011093299 A1	04-08-2011	CN 102770670 A	07-11-2012
		EP 2530335 A1	05-12-2012
		JP 2011153663 A	11-08-2011
		US 2013001373 A1	03-01-2013
		WO 2011093299 A1	04-08-2011
-----			
WO 2011018605 A1	17-02-2011	EP 2464906 A1	20-06-2012
		JP 2013501900 A	17-01-2013
		US 2012132761 A1	31-05-2012
		WO 2011018605 A1	17-02-2011
-----			
WO 2007058013 A1	24-05-2007	JP 4329752 B2	09-09-2009
		JP 2007143309 A	07-06-2007
		WO 2007058013 A1	24-05-2007
-----			

A. KLASSIFIZIERUNG DES ANMELDUNGSGEGENSTANDES  
 INV. F16L3/10  
 ADD.

Nach der Internationalen Patentklassifikation (IPC) oder nach der nationalen Klassifikation und der IPC

B. RECHERCHIERTE GEBIETE

Recherchierter Mindestprüfstoff (Klassifikationssystem und Klassifikationssymbole)  
 F16L

Recherchierte, aber nicht zum Mindestprüfstoff gehörende Veröffentlichungen, soweit diese unter die recherchierten Gebiete fallen

Während der internationalen Recherche konsultierte elektronische Datenbank (Name der Datenbank und evtl. verwendete Suchbegriffe)

EPO-Internal, WPI Data

C. ALS WESENTLICH ANGESEHENE UNTERLAGEN

Kategorie*	Bezeichnung der Veröffentlichung, soweit erforderlich unter Angabe der in Betracht kommenden Teile	Betr. Anspruch Nr.
Y	WO 2011/093299 A1 (NIFCO INC [JP]; OGAWA TAKAYA [JP]) 4. August 2011 (2011-08-04)	1-6,15
A	Zusammenfassung; Abbildungen	7,9-14
Y	WO 2011/018605 A1 (CABLE MAN PRODUCTS LTD [GB]; ELSMORE RICHARD [GB]; RUDD ROBERT [GB]) 17. Februar 2011 (2011-02-17)	1-6,15
A	Seite 1, Zeile 4 - Zeile 5 Seite 2, Zeile 20 - Zeile 27 Seite 3, Zeile 1 - Zeile 5 Seite 8, Zeile 19 - Seite 9, Zeile 16; Abbildungen 1-8	7,9-14
A	WO 2007/058013 A1 (SUMITOMO WIRING SYSTEMS [JP]; FUJITA TETSUYA [JP]; MORII TOSHITSUGU [J]) 24. Mai 2007 (2007-05-24)	8
	Zusammenfassung; Abbildungen 1A, 1B, 3-5	



Weitere Veröffentlichungen sind der Fortsetzung von Feld C zu entnehmen



Siehe Anhang Patentfamilie

\* Besondere Kategorien von angegebenen Veröffentlichungen :

"A" Veröffentlichung, die den allgemeinen Stand der Technik definiert, aber nicht als besonders bedeutsam anzusehen ist

"E" frühere Anmeldung oder Patent, die bzw. das jedoch erst am oder nach dem internationalen Anmeldedatum veröffentlicht worden ist

"L" Veröffentlichung, die geeignet ist, einen Prioritätsanspruch zweifelhaft erscheinen zu lassen, oder durch die das Veröffentlichungsdatum einer anderen im Recherchenbericht genannten Veröffentlichung belegt werden soll oder die aus einem anderen besonderen Grund angegeben ist (wie ausgeführt)

"O" Veröffentlichung, die sich auf eine mündliche Offenbarung, eine Benutzung, eine Ausstellung oder andere Maßnahmen bezieht

"P" Veröffentlichung, die vor dem internationalen Anmeldedatum, aber nach dem beanspruchten Prioritätsdatum veröffentlicht worden ist

"T" Spätere Veröffentlichung, die nach dem internationalen Anmeldedatum oder dem Prioritätsdatum veröffentlicht worden ist und mit der Anmeldung nicht kollidiert, sondern nur zum Verständnis des der Erfindung zugrundeliegenden Prinzips oder der ihr zugrundeliegenden Theorie angegeben ist

"X" Veröffentlichung von besonderer Bedeutung; die beanspruchte Erfindung kann allein aufgrund dieser Veröffentlichung nicht als neu oder auf erfinderischer Tätigkeit beruhend betrachtet werden

"Y" Veröffentlichung von besonderer Bedeutung; die beanspruchte Erfindung kann nicht als auf erfinderischer Tätigkeit beruhend betrachtet werden, wenn die Veröffentlichung mit einer oder mehreren Veröffentlichungen dieser Kategorie in Verbindung gebracht wird und diese Verbindung für einen Fachmann naheliegend ist

"&" Veröffentlichung, die Mitglied derselben Patentfamilie ist

Datum des Abschlusses der internationalen Recherche

10. Dezember 2013

Absenddatum des internationalen Recherchenberichts

28/01/2014

Name und Postanschrift der Internationalen Recherchenbehörde

Europäisches Patentamt, P.B. 5818 Patentlaan 2  
 NL - 2280 HV Rijswijk  
 Tel. (+31-70) 340-2040,  
 Fax: (+31-70) 340-3016

Bevollmächtigter Bediensteter

Cross, Alexandra

**Feld Nr. II Bemerkungen zu den Ansprüchen, die sich als nicht recherchierbar erwiesen haben (Fortsetzung von Punkt 2 auf Blatt 1)**

Gemäß Artikel 17(2)a) wurde aus folgenden Gründen für bestimmte Ansprüche kein internationaler Recherchenbericht erstellt:

1.  Ansprüche Nr.  
weil sie sich auf Gegenstände beziehen, zu deren Recherche diese Behörde nicht verpflichtet ist, nämlich
  
2.  Ansprüche Nr.  
weil sie sich auf Teile der internationalen Anmeldung beziehen, die den vorgeschriebenen Anforderungen so wenig entsprechen, dass eine sinnvolle internationale Recherche nicht durchgeführt werden kann, nämlich
  
3.  Ansprüche Nr.  
weil es sich dabei um abhängige Ansprüche handelt, die nicht entsprechend Satz 2 und 3 der Regel 6.4 a) abgefasst sind.

**Feld Nr. III Bemerkungen bei mangelnder Einheitlichkeit der Erfindung (Fortsetzung von Punkt 3 auf Blatt 1)**

Diese Internationale Recherchenbehörde hat festgestellt, dass diese internationale Anmeldung mehrere Erfindungen enthält:

siehe Zusatzblatt

1.  Da der Anmelder alle erforderlichen zusätzlichen Recherchegebühren rechtzeitig entrichtet hat, erstreckt sich dieser internationale Recherchenbericht auf alle recherchierbaren Ansprüche.
  
2.  Da für alle recherchierbaren Ansprüche die Recherche ohne einen Arbeitsaufwand durchgeführt werden konnte, der zusätzliche Recherchegebühr gerechtfertigt hätte, hat die Behörde nicht zur Zahlung solcher Gebühren aufgefordert.
  
3.  Da der Anmelder nur einige der erforderlichen zusätzlichen Recherchegebühren rechtzeitig entrichtet hat, erstreckt sich dieser internationale Recherchenbericht nur auf die Ansprüche, für die Gebühren entrichtet worden sind, nämlich auf die Ansprüche Nr.
  
4.  Der Anmelder hat die erforderlichen zusätzlichen Recherchegebühren nicht rechtzeitig entrichtet. Dieser internationale Recherchenbericht beschränkt sich daher auf die in den Ansprüchen zuerst erwähnte Erfindung; diese ist in folgenden Ansprüchen erfasst:

**Bemerkungen hinsichtlich eines Widerspruchs**

- Der Anmelder hat die zusätzlichen Recherchegebühren unter Widerspruch entrichtet und die gegebenenfalls erforderliche Widerspruchsgebühr gezahlt.
- Die zusätzlichen Recherchegebühren wurden vom Anmelder unter Widerspruch gezahlt, jedoch wurde die entsprechende Widerspruchsgebühr nicht innerhalb der in der Aufforderung angegebenen Frist entrichtet.
- Die Zahlung der zusätzlichen Recherchegebühren erfolgte ohne Widerspruch.

WEITERE ANGABEN

PCT/ISA/ 210

Die internationale Recherchenbehörde hat festgestellt, dass diese internationale Anmeldung mehrere (Gruppen von) Erfindungen enthält, nämlich:

1. Ansprüche: 1-7, 9-15

Ein Systemhalter zur Aufnahme eines langgestreckten Gegenstands wie eines Schlauchs, mit einem Oberteil und einem Unterteil, welche in einer Geschlossen-Stellung einen umlaufenden Rand bilden, der eine Durchlassöffnung für den aufzunehmenden Gegenstand umschließt, und welche mittels eines Scharniers schwenkbar miteinander verbunden und in der Geschlossen-Stellung aneinander lösbar fixiert sind, mit einem lösbar am Oberteil oder am Unterteil befestigten Einsatz, der ein am umlaufenden Rand angeordnetes, sich ein Stück weit in dessen Umfangsrichtung erstreckendes Teil einer Nut- und Federverbindung aufweist.

---

2. Anspruch: 8

Ein Systemhalter zur Aufnahme eines langgestreckten Gegenstands wie eines Schlauchs, mit einem Oberteil und einem Unterteil, welche in einer Geschlossen-Stellung einen umlaufenden Rand bilden, der eine Durchlassöffnung für den aufzunehmenden Gegenstand umschließt, und welche mittels eines Scharniers schwenkbar miteinander verbunden und in der Geschlossen-Stellung mittels einer im Abstand zum Scharnier angeordneten Rastverbindung aneinander lösbar fixiert sind, welche am einen Teil einen Rasthaken und am anderen Teil einen in der Geschlossen-Stellung vom Rasthaken an einer ersten Querfläche hintergriffenen Quersteg aufweist, mit einem Sicherungsclip, der zwischen einer Sicherungsposition, in der er den Rasthaken und den Quersteg umgreift, und einer Freigabeposition, in der er von der Rastverbindung zurückgezogen ist, zumindest abschnittsweise auf einer Führungsschiene linear verschiebbar ist.

---

**INTERNATIONALER RECHERCHENBERICHT**

Angaben zu Veröffentlichungen, die zur selben Patentfamilie gehören

Internationales Aktenzeichen

PCT/EP2013/054312

Im Recherchenbericht angeführtes Patentdokument	Datum der Veröffentlichung	Mitglied(er) der Patentfamilie	Datum der Veröffentlichung
WO 2011093299 A1	04-08-2011	CN 102770670 A	07-11-2012
		EP 2530335 A1	05-12-2012
		JP 2011153663 A	11-08-2011
		US 2013001373 A1	03-01-2013
		WO 2011093299 A1	04-08-2011
-----			
WO 2011018605 A1	17-02-2011	EP 2464906 A1	20-06-2012
		JP 2013501900 A	17-01-2013
		US 2012132761 A1	31-05-2012
		WO 2011018605 A1	17-02-2011
-----			
WO 2007058013 A1	24-05-2007	JP 4329752 B2	09-09-2009
		JP 2007143309 A	07-06-2007
		WO 2007058013 A1	24-05-2007
-----			