

# (12) 发明专利申请

(10) 申请公布号 CN 102232637 A

(43) 申请公布日 2011. 11. 09

(21) 申请号 201110117685. 4

(22) 申请日 2011. 05. 09

(71) 申请人 杨建忠

地址 226100 江苏省南通市海门市悦来镇复兴街 32 号 303 室

(72) 发明人 杨建忠

(74) 专利代理机构 南京纵横知识产权代理有限公司 32224

代理人 董建林

(51) Int. Cl.

A41D 13/00(2006. 01)

A41D 27/28(2006. 01)

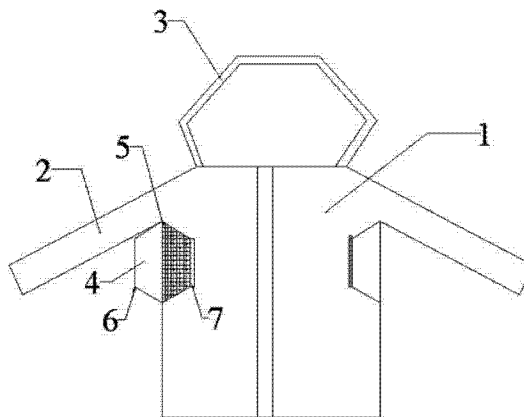
权利要求书 1 页 说明书 2 页 附图 1 页

## (54) 发明名称

透气登山服

## (57) 摘要

本发明公开一种透气登山服,包括衣体、衣袖、衣帽,其特征在于,还包括透气开口,上述透气开口设置在上述衣体与衣袖相连接的腋下处,上述透气开口外层为与衣体外层布料相同的能开合的活动襟,上述透气开口的内层为透气的网格布;本发明的有益之处在于,利用透气开口能够有效的实现登山服内部与外部的透气,保证穿着舒适。



1. 透气登山服,包括衣体、衣袖、衣帽,其特征在于,还包括透气开口,上述透气开口设置在上述衣体与衣袖相连接的腋下处,上述透气开口外层为与衣体外层布料相同的能开合的活动襟,上述透气开口的内层为透气的网格布。

2. 根据权利要求1所述的透气登山服,其特征在于,上述活动襟设有第一拉链配件,上述衣体设有与之配合的第二拉链配件。

## 透气登山服

[0001]

### 技术领域

[0002] 本发明涉及一种登山服,具体涉及一种透气登山服。

### 背景技术

[0003] 目前,随之登山运动的普及,越来越多的登山者参加到登山运动中来,因此对登山服要求也越来越高,现有的登山服普遍存在的问题在于,如果能够较为保暖的话,那么在登山者大量运动后,其热量排不出,造成出汗等不适感觉。

### 发明内容

[0004] 为解决现有技术的不足,本发明的目的在于提供一种透气的登山服。

[0005] 为了实现上述目的,本发明采用如下方案:

透气登山服,包括衣体、衣袖、衣帽,其特征在于,还包括透气开口,上述透气开口设置在上述衣体与衣袖相连接的腋下处,上述透气开口外层为与衣体外层布料相同的能开合的活动襟,上述透气开口的内层为透气的网格布。

[0006] 前述的透气登山服,其特征在于,上述活动襟设有第一拉链配件,上述衣体设有与之配合的第二拉链配件。

[0007] 本发明的有益之处在于,利用透气开口能够有效的实现登山服内部与外部的透气,保证穿着舒适。

### 附图说明

[0008] 图 1 是本发明的透气登山服的一个优选实施例的正面示意图。

[0009] 图中附图标记的含义:

1、衣体,2、衣袖,3、衣帽,4、活动襟,5、网格布,6、第一拉链配件,7、第二拉链配件。

### 具体实施方式

[0010] 以下结合附图和具体实施例对本发明作具体的介绍。

[0011] 图 1 是本发明的透气登山服的一个优选实施例的正面示意图。

[0012] 参照图 1,本发明的透气登山服的包括:衣体 1、衣袖 2、衣帽 3。

[0013] 如图 1 所示,为了使登山服内部与外部能够连通常气,在衣体 1 与衣袖 2 连接处,也就是腋下处设有透气开口,该透气开口由外层的能够开合的活动襟 4 和内层的透气的网格布 5 组成,作为优选,其中活动襟 4 的一部分与衣体 1 的外层是连为一体的,并且材料相同。

[0014] 作为一种优选方案,活动襟 4 设有有第一拉链配件 6,衣体 1 设有与之配合的第二拉链配件 7。当需要透气时,拉开第一拉链配件 6 和第二拉链配件 7,打开活动襟 4,实现透

气,不需要时,使第一拉链配件 6 和第二拉链配件 7 闭合,不影响保暖。

[0015] 上述实施例不以任何形式限制本发明,凡采用等同替换或等效变换的方式所获得的技术方案,均落在本发明的保护范围内。

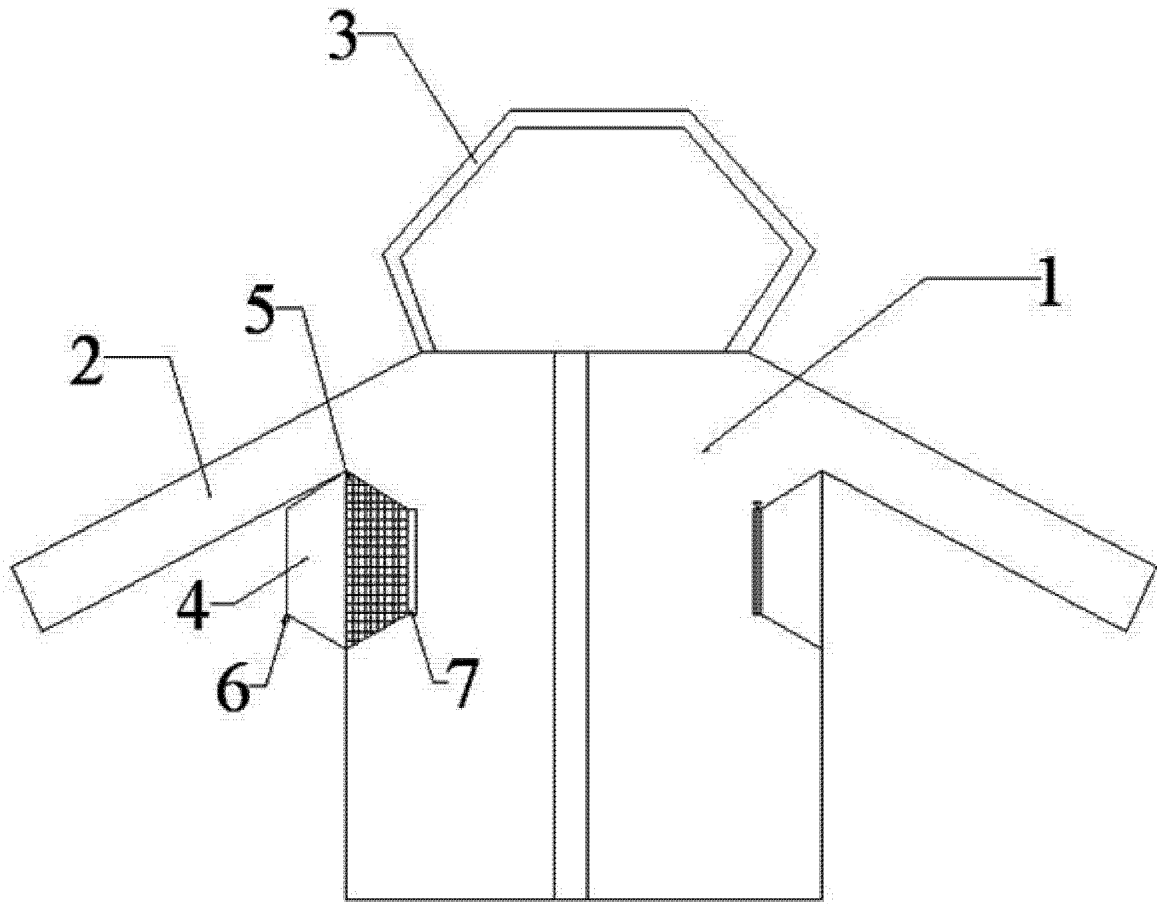


图 1