

[19] 中华人民共和国国家知识产权局

[51] Int. Cl.  
A63H 33/08 (2006.01)



## [12] 实用新型专利说明书

专利号 ZL 200520088624. X

[45] 授权公告日 2006 年 12 月 6 日

[11] 授权公告号 CN 2843567Y

[22] 申请日 2005.11.1

[21] 申请号 200520088624. X

[73] 专利权人 金 涛

地址 250061 山东省济南市历下区经十路 73  
号山大机械学院 03 级机设研究生班 11  
号信箱

[72] 设计人 金 涛

[74] 专利代理机构 济南圣达专利商标事务所  
代理人 郑华清

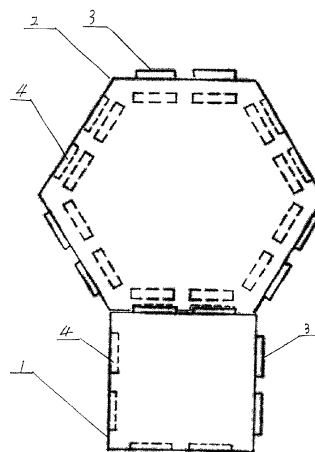
权利要求书 1 页 说明书 2 页 附图 2 页

### [54] 实用新型名称

玩具拼接式桌凳组件

### [57] 摘要

本实用新型涉及一种玩具拼接式桌凳组件，属于智力玩具技术领域。该玩具拼接式桌凳组件是由六边形模块和正方形模块组成，其中，模块的每一个侧面均设有相互拼接用的凸块或凹槽。所述的六边形模块中，有三个侧面设有凸块、三个侧面设有凹槽，凸块的侧面与凹槽的侧面相互间隔，所述的正方形模块中，相连的两侧面分别设有凸块和凹槽。使用时，儿童按照自己的想像力，将两种模块自由组合，拼接成不同造型的桌凳。另外可将模块印上各种颜色的数字、拼音、动物等图形，来增加对儿童的吸引力，同时可对儿童进行智力开发，使其在玩的同时接受启蒙教育。并可采用塑料材料制作，具有设计新颖，灵活便利、制作简单、成本低廉等优点。



- 
- 1、一种玩具拼接式桌凳组件，其特征在于，是由六边形模块和正方形模块组成，其中，模块的每一个侧面均设有相互拼接用的凸块或凹槽。
  - 2、根据权利要求1所述的玩具拼接式桌凳组件，其特征在于，所述的六边形模块中，有三个侧面设有凸块、三个侧面设有凹槽，凸块的侧面与凹槽的侧面相互间隔。
  - 3、根据权利要求1所述的玩具拼接式桌凳组件，其特征在于，所述的正方形模块中，相连的两侧面分别设有凸块和凹槽。

## 玩具拼接式桌凳组件

### 技术领域

本实用新型涉及一种玩具桌凳，属于智力玩具技术领域。

### 背景技术

现有的儿童玩具品种繁多，但能够启发孩子对家具设计兴趣较少，而现有的积木玩具是让孩子们按照设计好的形式，通过积木块摆起来体现，且还不牢固；因而无法发挥孩子们的想象力。

### 发明内容

本实用新型针对上述技术的缺陷，提供一种能够启发孩子们的想象力、且设计新颖，可灵活插接出各种不同桌凳式样、牢固耐用的玩具拼接式桌凳组件。

本实用新型的目的在于通过以下技术措施实现的：

该玩具拼接式桌凳组件是由六边形模块和正方形模块组成，其中，模块的每一个侧面均设有相互拼接用的凸块或凹槽。

所述的六边形模块中，有三个侧面设有凸块、三个侧面设有凹槽，凸块的侧面与凹槽的侧面相互间隔。

所述的正方形模块中，相连的两侧面分别设有凸块和凹槽。

本实用新型采用模块化的造型设计，通过模块的组合，拼接成不同造型的桌凳。使用时，儿童按照自己的想像力，将两种模块自由组合，拼接成不同造型的桌凳。另外可将模块印上各种颜色的数字、拼音、动物等图形，来增加对儿童的吸引力，同时可对儿童进行智力开发，使其在玩的同时接受启蒙教育。并可采用塑料材料制做，具有设计新颖，灵活便利、制做简单、成本低廉等优点。

### 附图说明

图1为本实用新型结构示意图；

图2为本实用新型中组合座垫示意图；

图3为本实用新型中座凳示意图；

图4为本实用新型中桌子示意图。

其中，1、正方形模块，2、六边形模块，3、凸块，4、凹槽。

### 具体实施方式

实施例1：结构如图1所示，由扁形的六边形模块2和扁形的正方形模块1组成，其中，六边形模块中的三个侧面设有凸块3、三个侧面设有凹槽4，凸块的侧面与凹槽的侧面相互间隔；正方形模块1中相连的两侧面设有凸块3、另相连的两侧面设有凹槽4。如图2所示，采用三块正方形模块1和一块六边形模块2通过侧面上的凸块

或凹槽拼接成组合座垫。

实施例 2：如图 3 所示，其座凳由三块正方形模块 1 和一块六边形模块 2 拼接组成。其它同实施例 1。

实施例 3：如图 4 所示，其桌子有十二块正方形模块 1 和四块六边形模块 2 拼接组成。其它同实施例 1。

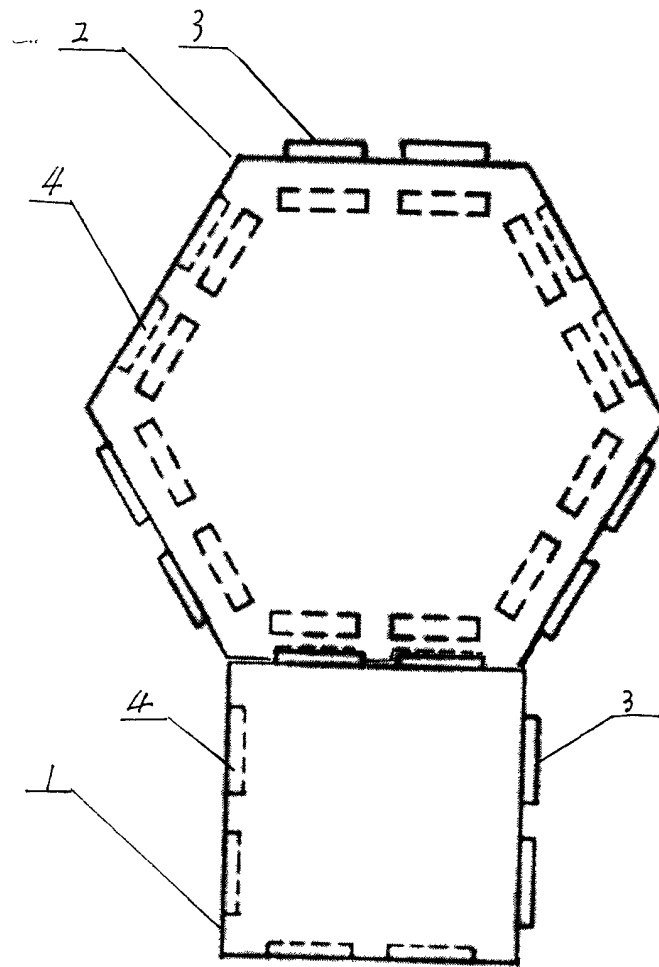


图 1

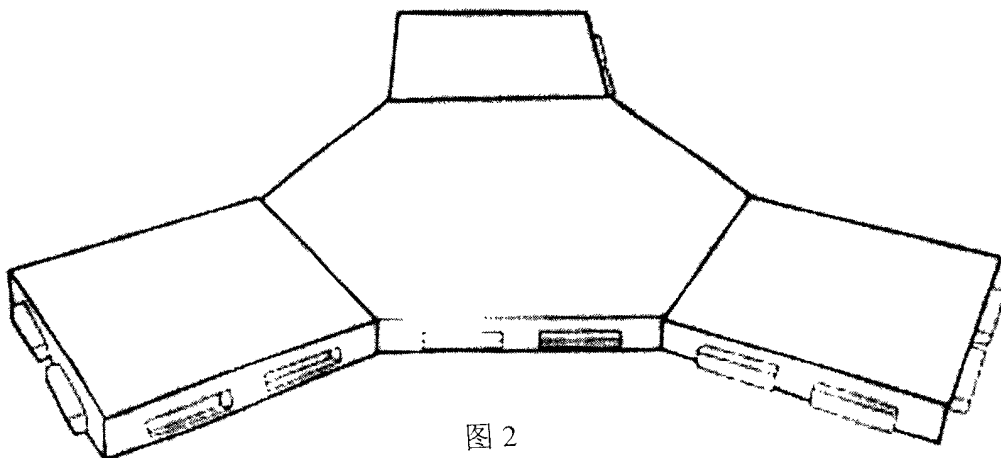


图 2

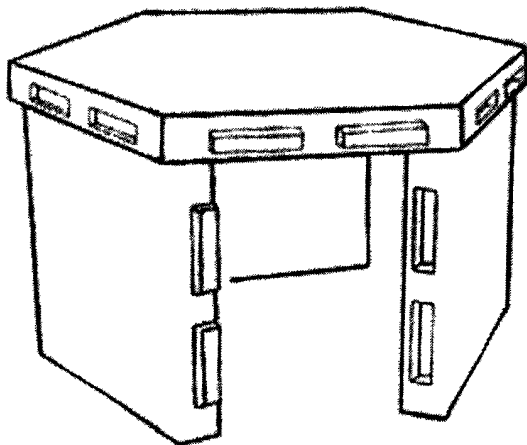


图 3

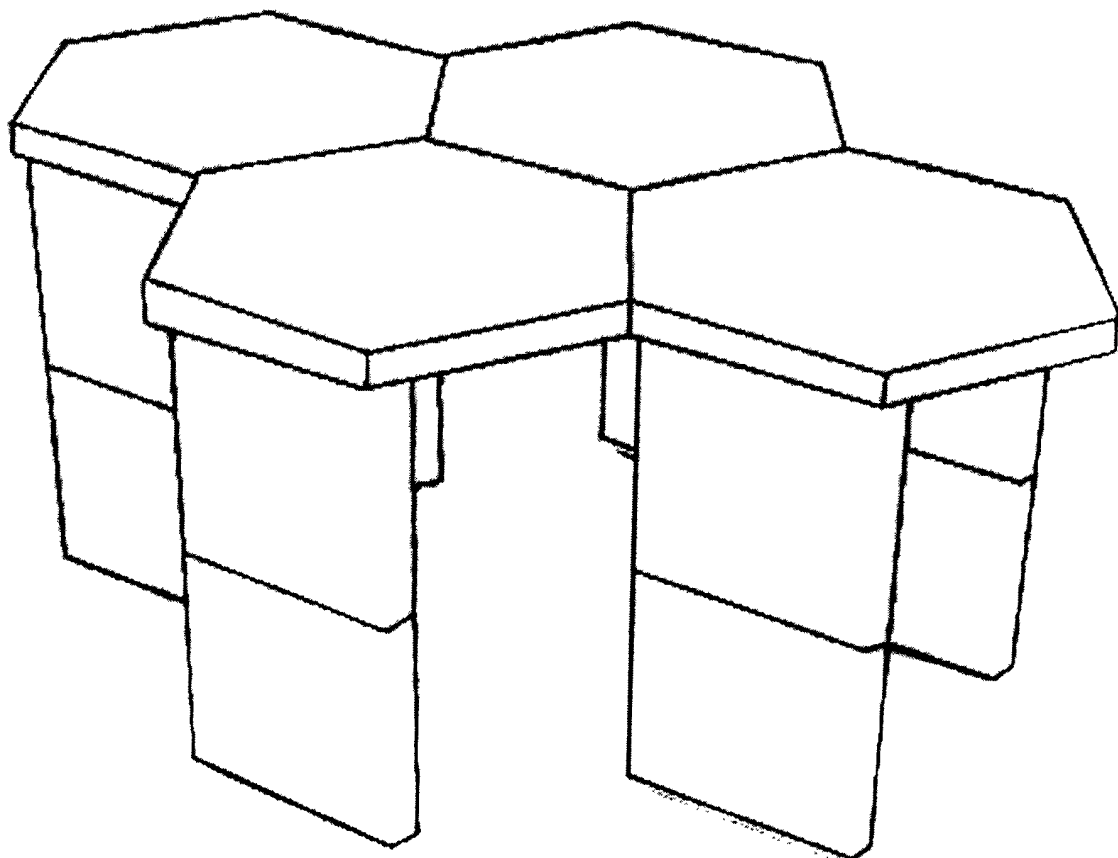


图 4