

[12] 发明专利说明书

[21] ZL 专利号 97122289.4

[45] 授权公告日 2002 年 5 月 15 日

[11] 授权公告号 CN 1085007C

[22] 申请日 1997. 11. 10

[21] 申请号 97122289.4

[30] 优先权

[32] 1996. 12. 11 [33] US [31] 764693

[73] 专利权人 国际商业机器公司

地址 美国纽约州

[72] 发明人 J·P·多德森 H·Y·阿姆鲁

[56] 参考文献

CN 1200221A 1998. 11. 25 H04N7/10

审查员 郑直

[74] 专利代理机构 中国专利代理(香港)有限公司

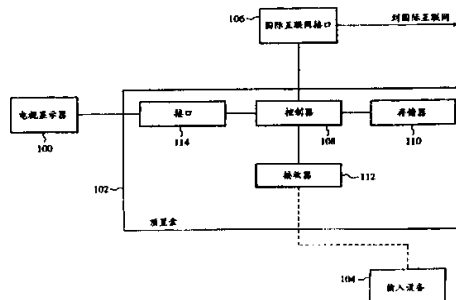
代理人 陈景峻 傅康

权利要求书 3 页 说明书 7 页 附图页数 9 页

[54] 发明名称 搜索内容相关的交互式电视信息的方法和电视系统

[57] 摘要

本发明涉及选取电视节目信息的系统和方法,更具体地说涉及内容相关的信息,一些这样的信息可以通过国际互联网找到。为在电视上交互地显示节目信息提供了根据本发明的方法和系统,该方法包括以下步骤:接收节目信息请求;显示节目信息;接收附加信息请求;和根据搜索附加信息的请求,产生至少一个自动搜索项;显示所述至少一个自动搜索项;以及根据显示的搜索项进行搜索并显示附加信息。



ISSN 1008-4274



权 利 要 求 书

1. 一种在电视交互地显示节目信息的方法，该方法包括以下步骤：
5 a) 显示节目信息；
b) 接收附加信息请求；其特征在于还包括以下步骤：
c) 响应搜索附加信息的请求，产生至少一个自动搜索项；
d) 显示至少一个自动搜索项；
e) 根据显示的自动搜索项搜索附加信息；
f) 显示附加信息。
- 10 2. 根据权利要求 1 的方法，其特征在于节目信息包括节目名称。
3. 根据权利要求 1 的方法，其特征在于节目信息包括节目开始时间。
4. 根据权利要求 1 的方法，其特征在于节目信息包括节目结束时间。
- 15 5. 根据权利要求 1 的方法，其特征在于节目信息包括节目中的演员名。
6. 根据权利要求 1 的方法，其特征在于节目信息包括节目中的导演名。
7. 根据权利要求 1 的方法，其特征在于节目信息包括当前正在
20 显示频道上显示的节目的节目名称。
8. 根据权利要求 1 的方法，其特征在于至少一个自动搜索项包括有关当前正在表演的节目的信息。
9. 根据权利要求 1 的方法，其特征在于至少一个自动搜索项包括有关将要在当前频道上表演的节目的信息。
- 25 10. 根据权利要求 1 的方法，其特征在于至少一个自动搜索项包括有关当前频道上的当前节目之后下一个将要表演的节目的信息。
11. 根据权利要求 1 的方法，其特征在于还包括接收未被自动

选择的至少一个附加搜索项的步骤。

12. 根据权利要求 1 的方法, 其特征在于附加信息包括节目评论。

5 13. 根据权利要求 1 的方法, 其特征在于通过选择电视上显示的一个选择项接收附加信息请求。

14. 根据权利要求 1 的方法, 其特征在于还包括根据取消请求停止该方法中的步骤的步骤。

15. 根据权利要求 14 的方法, 其特征在于通过选择在电视上显示的一个选择项发送取消请求。

10 16. 根据权利要求 1 的方法, 其特征在于通过选择遥控器上的一个键发送附加信息请求。

17. 根据权利要求 1 的方法, 其特征在于通过选择键盘上的一个键发送附加信息请求。

15 18. 根据权利要求 1 的方法, 其特征在于节目信息叠在被选频道上的当前节目上。

19. 根据权利要求 1 的方法, 其特征在于国际互联网上搜索附加信息。

20. 一种在电视上交互地显示节目信息的系统, 该系统包括:

电视机;

20 输入信息的输入设备;

接收从输入设备输入的信息的接收器;

访问联机服务器的接口;

用于接收对节目信息的请求并显示节目信息的装置;

用于接收搜索附加信息的请求的装置;

25 其特征在于还包括:

用于响应搜索附加信息的请求产生至少一个自动搜索项的装置;

显示自动搜索项的装置;

以及根据显示的自动搜索项搜索附加信息的装置。

21. 根据权利要求 20 的系统, 其特征在于控制器搜索国际互联网得到附加信息。

5

10

15

20

25

说明书

搜索内容相关的交互式电视信息的方法和电视系统

5 本发明涉及选取电视节目信息的系统和方法，更具体地说涉及内容相关的信息，一些这样的信息可以通过国际互联网找到。

电视节目信息现在可以在电视上找到。然而，当今的ITV（交互式电视）是老式的中央频道信息的静态电视的发展和继续。频道信息一般包括节目开始和结束时间、节目名称和说明。

10 许多当今的ITV系统采用顶置盒与顶置软件可能的话还有遥控器一同工作。顶置盒已经用于各种系统，包括桌上摆着的电视机，直接到家中（DTH）的视频拨号音，以及无线连接（MMDS）。顶置盒可以与电视机装在一起，并可用遥控器。典型的顶置盒可以包括控制器、存储器、用于遥控的接收器，可能的话还有电视接口。

15 常规的ITV的一个例子是有“预告片频道”。全部频道信息都在一个地方。这对观众是很不方便的。例如，用户可能要等相当长的一段时间来观看某一频道的信息。由于在给定时间只显示少数频道，所以不能立即得到某一特定频道。常规的节目信息服务只是提供最基本的信息。如果观众想看与节目有关的其它信息，例如节目作者的影评或采访，观众一般需要搜索其它地方的所需附加信息。

20 由星视电视广播股份有限公司提出的中国专利申请 96197357.9 (CN1200221A)公开了一种提供电视节目预告信息的系统和方法，该发明提供的系统和方法可以用来在可视接口上提供电视节目预告信息并允许观众检索、搜寻、选择和交互访问位于远程数据库、计算机网络或在线服务上的信息。

25 本发明是在现有技术基础上的改进发明，其目的在于提供一种选取内容相关的交互式电视节目信息的方法和系统，该方法和系统能够克服显示电视节目信息的常规系统中存在的搜索方式复杂、搜索内容有限和等候时间长的问题，为观众提供了更友善的界面和更方便快捷的搜索方式。

本发明涉及选取电视节目信息的系统和方法，更具体地说涉及内容相关的信息，一些这样的信息可以通过联机的服务器找到，例如美国在线和国际互联网。

为在电视上交互地显示节目信息提供了根据本发明的方法，该方法包括以下步骤：接收节目信息请求；显示节目信息；接收搜索附加信息的请求；根据搜索附加信息的请求，产生至少一个自动搜索项；显示至少一个自动搜索项；根据显示的自动搜索项搜索附加信息并显示附加信息。

图 1 是根据本发明的一个系统。

图 2 是叠在电视接收节目上的交互式内容特定对话的一个例子。

图 3 是根据搜索请求叠在节目上的交互式对话。

图 4 是显示基于搜索项的目录的交互式对话的一个例子。

图 5 是与搜索结果选择的项目有关的内容的交互式对话的一个例子。

图 6 是根据本发明的交互式显示叠在一个节目上的内容相关信息的方法的流程图。

图 7 是根据本发明的交互式检索内容相关信息和显示叠在电视节目上的结果的方法的流程图。

图 8 是根据本发明的将从国际互联网检索的内容相关信息存储在与电视相连的存储器中的方法的流程图。

图 9 是根据本发明的将存储的内容相关信息刷新和在电视上显示被刷新信息的方法的流程图。

本发明涉及选取电视节目信息的系统和方法，更具体地说涉及内容相关的信息，一些这样的信息可以通过联机的服务器找到，例如美国在线和国际互联网。以下描述是为了使本领域的一般技术人员能够实施本发明。在不脱离本发明的范围的前提下，本领域的一般技术人员可做各种改进。

图 1 是根据本发明的系统。该系统包括电视显示器 100、顶置盒 102、输入设备 104 和国际互联网接口 106，国际互联网接口 106 既可置于顶置盒内，也可置于顶置盒外。顶置盒 102 的基本部件包括接口 114、控制器 108、存储器 110 和接收器 112。输入设备 104 可以

索选择 204，它们可以采用输入设备 206 来进行选择。可以从重叠部分 200 显示和选择取消和搜索功能，或可以在输入设备 206 中包括取消按钮 216 和搜索按钮 212。

5 如果选择搜索选择 204，则出现新的重叠部分 300，这可以从图 3 看到。重叠部分 300 最好包括将要搜索的自动搜索项，如电影名、演员和导演。自动搜索项可以用各种方式获得。一种方式是访问由节目引导提供者如电缆公司保持的节目引导数据库。可以使用如图 1 所示的国际互联网接口 106 或电话线这样的设备在电缆公司处直接访问数据库。如果当前节目引导保留在顶置盒中的数据库中，则可以在顶置盒中访问节目引导。所需的频道信息最好假定是正在电视上显示的当前频道，假定的时间最好是当前时间或未来的一段短时间，如半小时。与频道和时间有关的信息可以从节目引导数据库中检索到，并作为自动搜索项显示。以这种方式可以产生叠在电视节目上的信息和用于国际互联网搜索的自动搜索项。

15 在开始搜索之前可以清除搜索项或增加搜索项。自动搜索项最好涉及当前正在观看的节目或将要观看的节目。用户可以搜索将要观看的节目的一种方式清除自动搜索项和增加附加的搜索项。利用取消选择 202' 或通过按下输入设备中的取消按钮 216'，可以在任何时间取消搜索功能。用户还可以通过选择开始搜索选择 302 或通过按下输入设备 206' 上的搜索按钮 212' 开始搜索。

20 如果用户选择开始搜索，则新的重叠部分 400 出现在节目上。重叠部分 400 包括基于搜索项的目录。例如包括被选电影的影评，采访演员，和导演对特定场景的说明。用户可以观看目录，决定取消重叠部分 400 和返回节目，或者用户可以选择一项，观看与之有关的内容。

25 图 5 表示当选择一项时出现的重叠部分 500 的一个例子，可以是被选电源的影评。重叠部分 500 可以包括滚动条 402'，允许用户上下滚动内容。可以通过取消选择 202''' 或输入设备上的取消按钮 216''' 在任何时间取消重叠部分 500。

30 图 6 是根据本发明的交互式显示叠在当前节目上的内容相关信息的方法的流程图。通过步骤 600，打开电视机接收一个电视频道。然后通过步骤 602 接收浏览命令。通过步骤 604 显示叠在当前节目上的

内容相关节目信息文本。内容相关节目信息文本可以包括对节目的说明，如当前频道上的当前节目，或当前频道上的未来的节目。

5 通过步骤 604 还可显示交互式搜索选择，确定通过步骤 606 是否已经选择了取消。如果是的话，则不再显示文本和返回节目全屏。如果没有选择取消，则通过步骤 608 确定选择了搜索。如果未选择，则通过步骤 606 再次确定是否已经选择了取消。

10 如果已经选择了搜索，则通过步骤 610 显示搜索对话。搜索对话最好包括搜索项，搜索项是以上述方式自动被选择的。搜索对话还包括选择改变、删除或增加搜索项。然后通过步骤 611 确定是否改变搜索项。如果是的话，通过步骤 613，将经输入设备输入的改变包括在搜索项中。

通过步骤 612 再次确定是否已经选择了取消。如果是的话，则通过步骤 607 不再显示文本和返回节目全屏。

15 如果通过步骤 612 没有选择取消，则通过步骤 614 确定是否选择了进行搜索。进行搜索选择包括表示进行搜索的任何输入。如果没有选择进行搜索，则通过步骤 612 再次确定是否选择了取消。

20 如果通过步骤 614 选择了进行搜索，则通过步骤 616 请求搜索国际互联网。这种请求包括已经由用户选择的最后搜索项组。最后搜索项组可以包括除用户已经选择的任何附加搜索项以外的一些或全部自动搜索项。

图 7 是根据本发明的交互式检索内容相关信息和显示叠在电视节目上的结果的方法的流程图。通过步骤 700 打开电视机接收一个频道。通过步骤 702 确定是否已经收到搜索请求。如果没有收到，则通过步骤 702 再次确定是否受到搜索请求。

25 如果收到搜索请求，则通过步骤 703 产生和显示自动搜索项。如上所述，最好采用由节目引导提供者的节目引导数据库提供的信息产生自动搜索项。然后通过步骤 705 确定是否改变搜索项，如删除、增加或改进显示的搜索项。如果用户输入对搜索项的改变信号，则通过步骤 707 将改变包括在搜索项中。

30 如果不改变，或一旦改变，则通过步骤 704 请求搜索国际互联网。该请求可限制在节目的范畴，如体育或电影，以便将内容数限制在一

个合理的数目，该范畴也可以作为自动搜索项产生，假定节目引导提供者已经鉴定节目处于该范畴。

5 通过步骤 706 得到请求结果，通过步骤 708 显示内容目录。通过步骤 710 确定是否已经选择了取消。如果是的话，则通过步骤 712 不再显示文本和返回节目全屏。然后通过步骤 702 确定是否已经接收了新的搜索请求。

10 如果通过步骤 710 未选择取消，则通过步骤 714 确定是否选择了一项内容。如果不是，则通过步骤 710 再次确定是否选择了取消。如果通过步骤 714 从目录中选择了一项内容，则通过步骤 716 处理内容选择。然后通过步骤 718 检索被选文本，通过步骤 720 显示被选文本。如果通过步骤 722 未选择取消，则继续显示被选文本。然而，如果已经选择了取消，则通过步骤 712 不再显示文本和返回节目全屏。

15 图 8 是根据本发明的将从国际互联网检索的内容相关信息存储在与电视相连的存储器中的方法的流程图。通过步骤 800 打开电视机接收一个频道。通过步骤 801 确定是否已经收到搜索请求。如果没有收到，则通过步骤 801 再次确定是否收到搜索请求。如果收到搜索请求，则通过步骤 803 产生和显示自动搜索项。

20 然后通过步骤 805 确定是否改变搜索项。如果改变，包括如删除、增加或改进输入的搜索项，则通过步骤 807 将改变包括在搜索项中。通过步骤 802 向国际互联网发出请求，通过步骤 804 返回其结果。通过步骤 806 显示请求结果。

25 通过步骤 808 确定是否选择存储。如果不是，则通过步骤 810 确定是否选择了取消。如果否的话，再次确定是否选择了存储。如果通过步骤 808 选择了存储，则通过步骤 814 将信息存储在与电视机相连的存储器中。

30 图 9 是根据本发明的将存储的内容相关信息刷新和在电视上显示被刷新信息的方法的流程图。通过步骤 902 接收刷新存储命令。通过步骤 904 刷新来自存储器的被存储信息。通过步骤 906 在对话中显示存储的项，最好叠在电视节目上。

然后通过步骤 908 确定是否选择取消。如果是的话，则通过步骤 902 处理下一个刷新存储命令。如果否的话，则通过步骤 910 确定是

否选择任何显示项以便观看文本。如果否的话，则通过步骤 908 再次确定是否选择取消。如果通过步骤 910 选择显示文本，则通过步骤 912 检索和显示被选文本，最好叠在节目上。

5 以上揭示了在电视上交互式显示节目信息的一种方法和系统。根据本发明写的软件存储在计算机可读媒体上，如存储器或 CD-ROM，或在网络上传输，由处理器执行。

以上描述的本发明的实施例只是为了说明的目的，在不脱离本发明的精神和范围的前提下，本领域的一般技术人员可做各种改进。

10

说明书附图

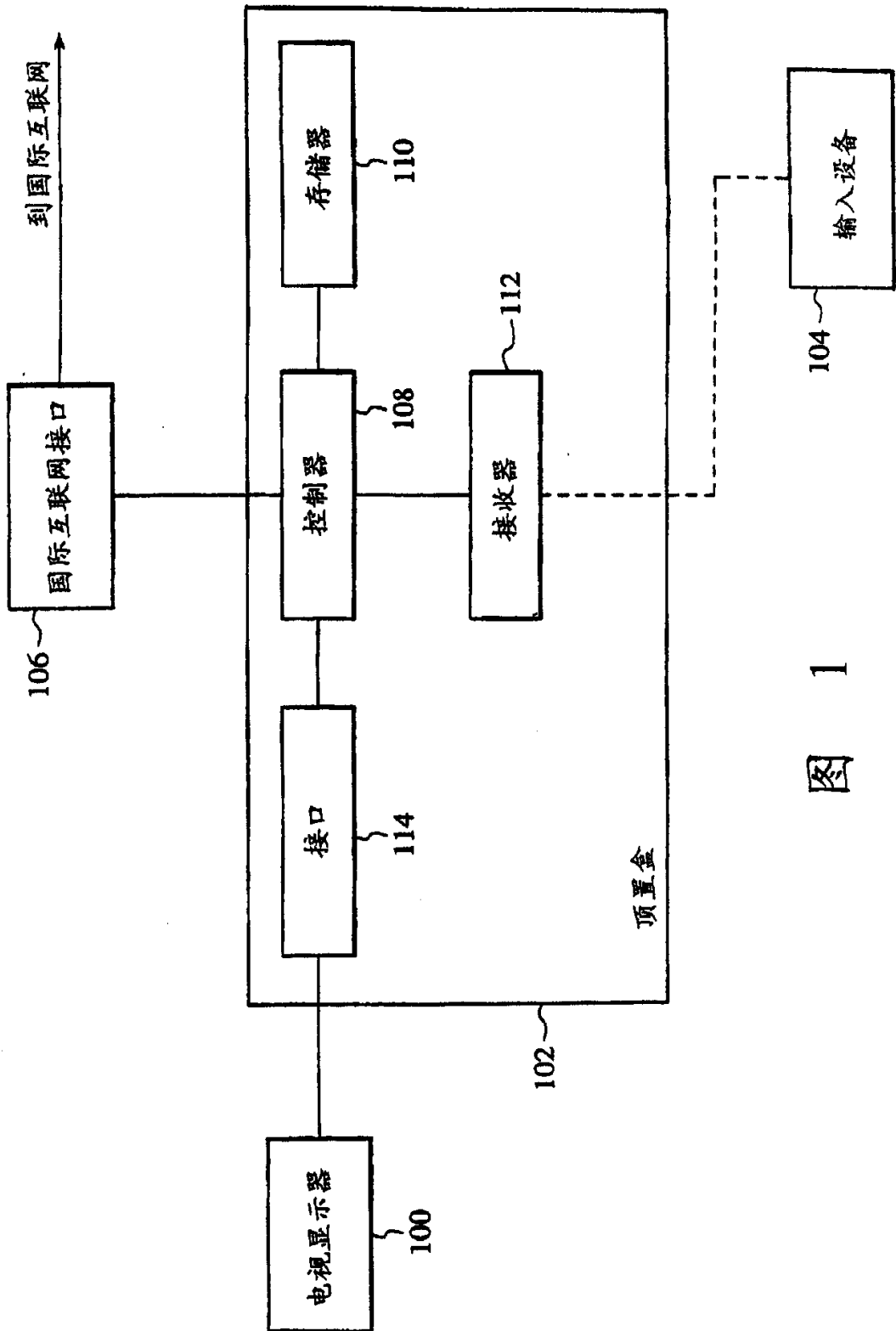


图 1

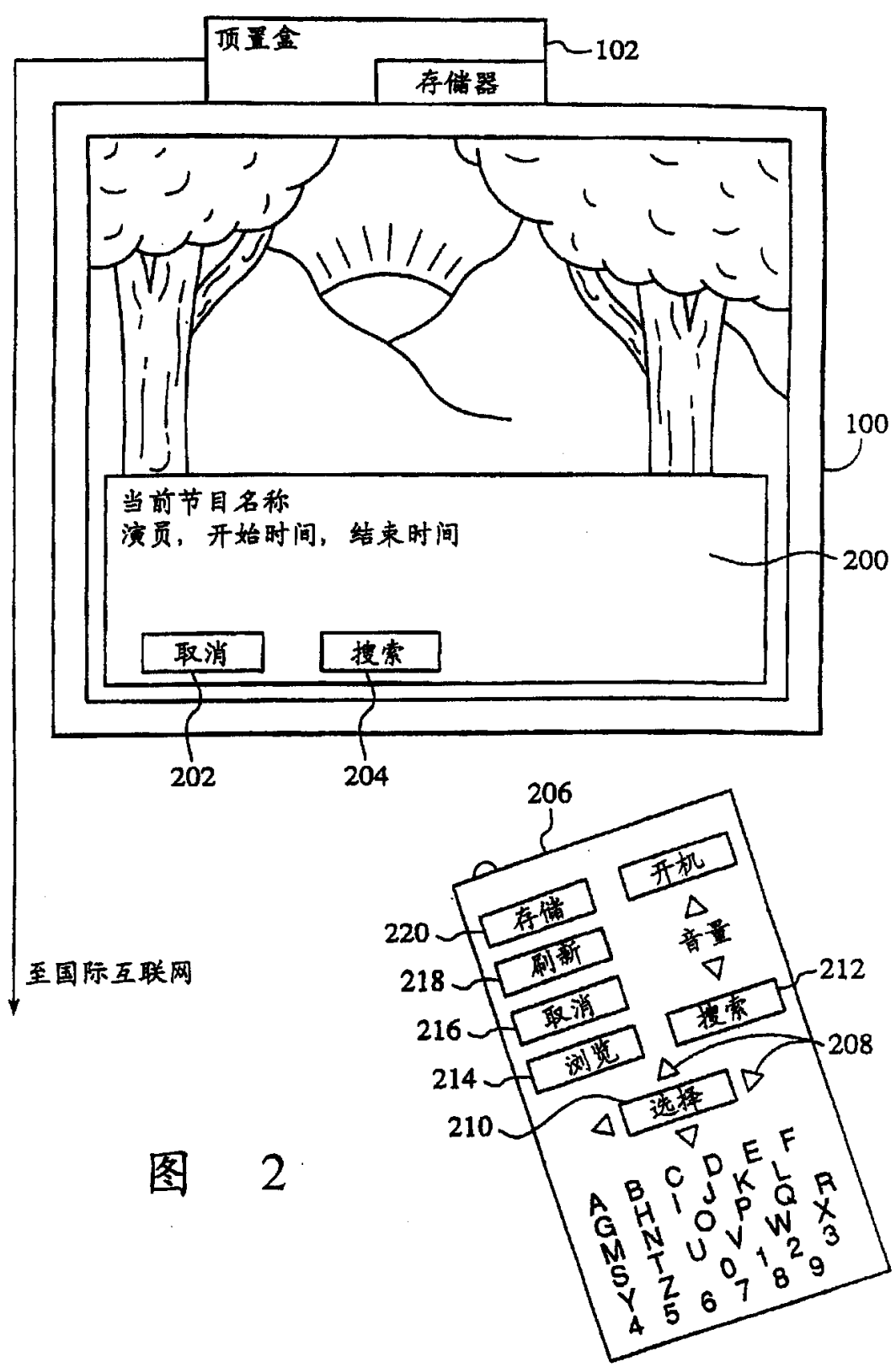


图 2

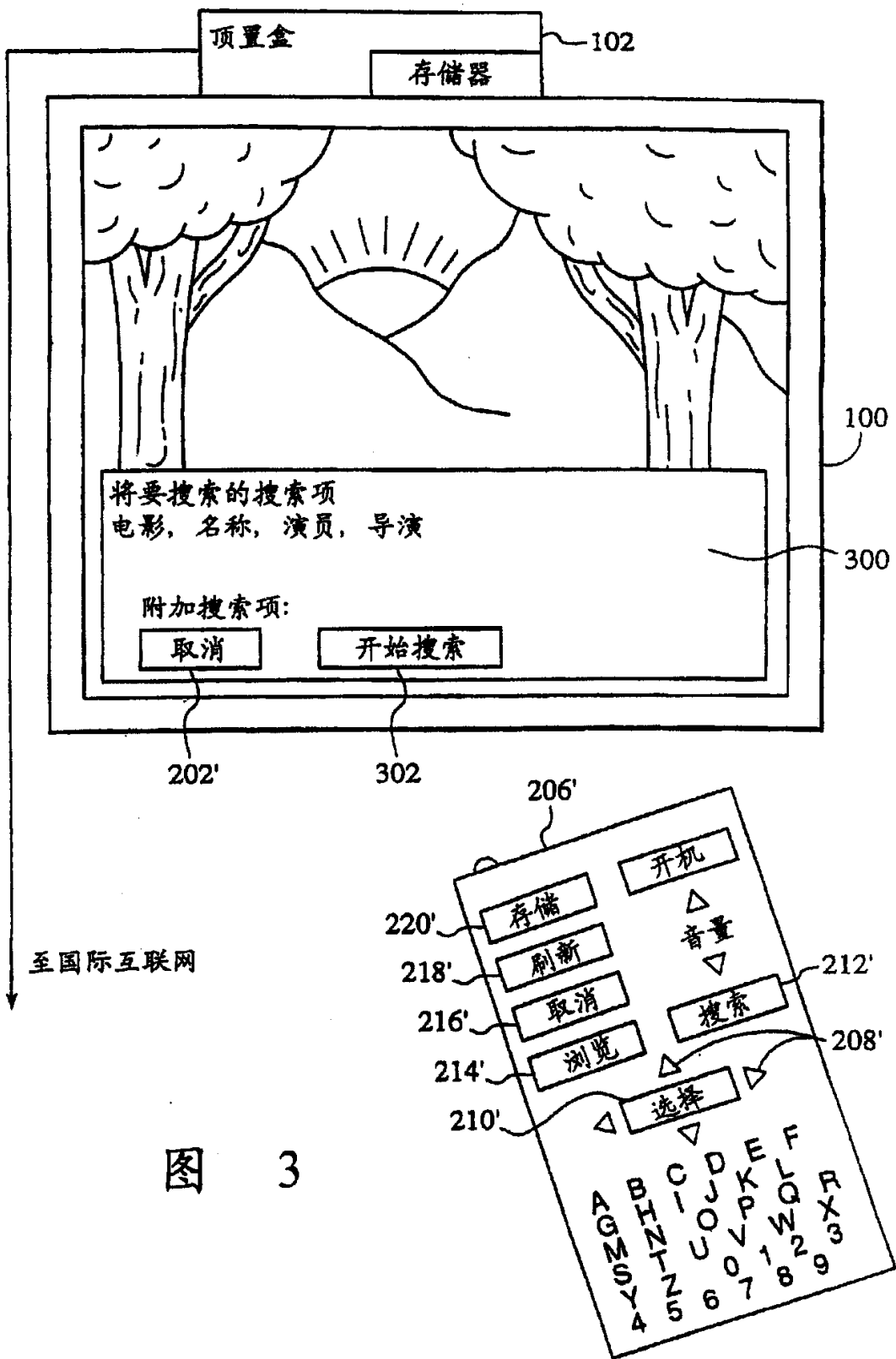


图 3

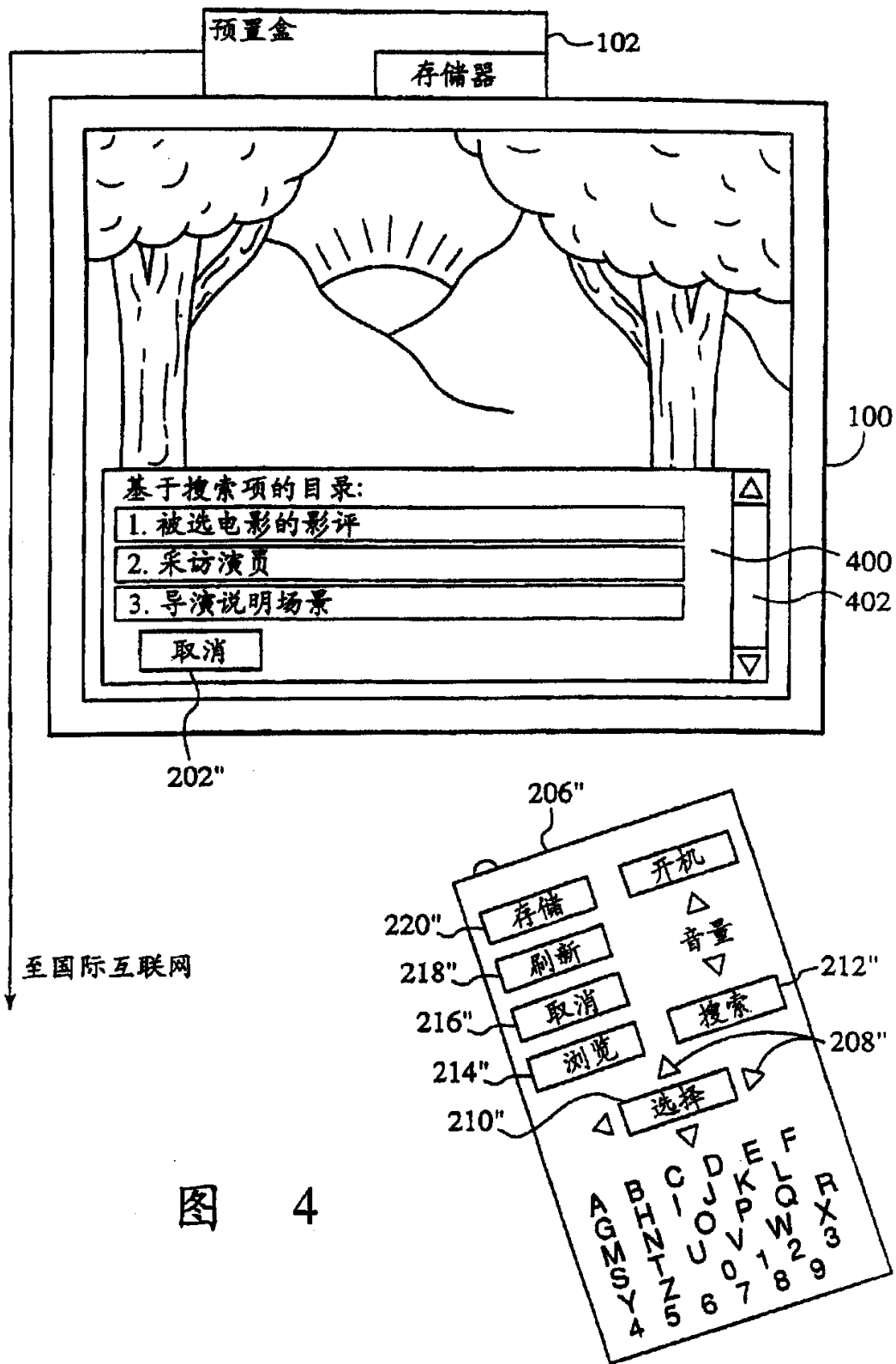


图 4

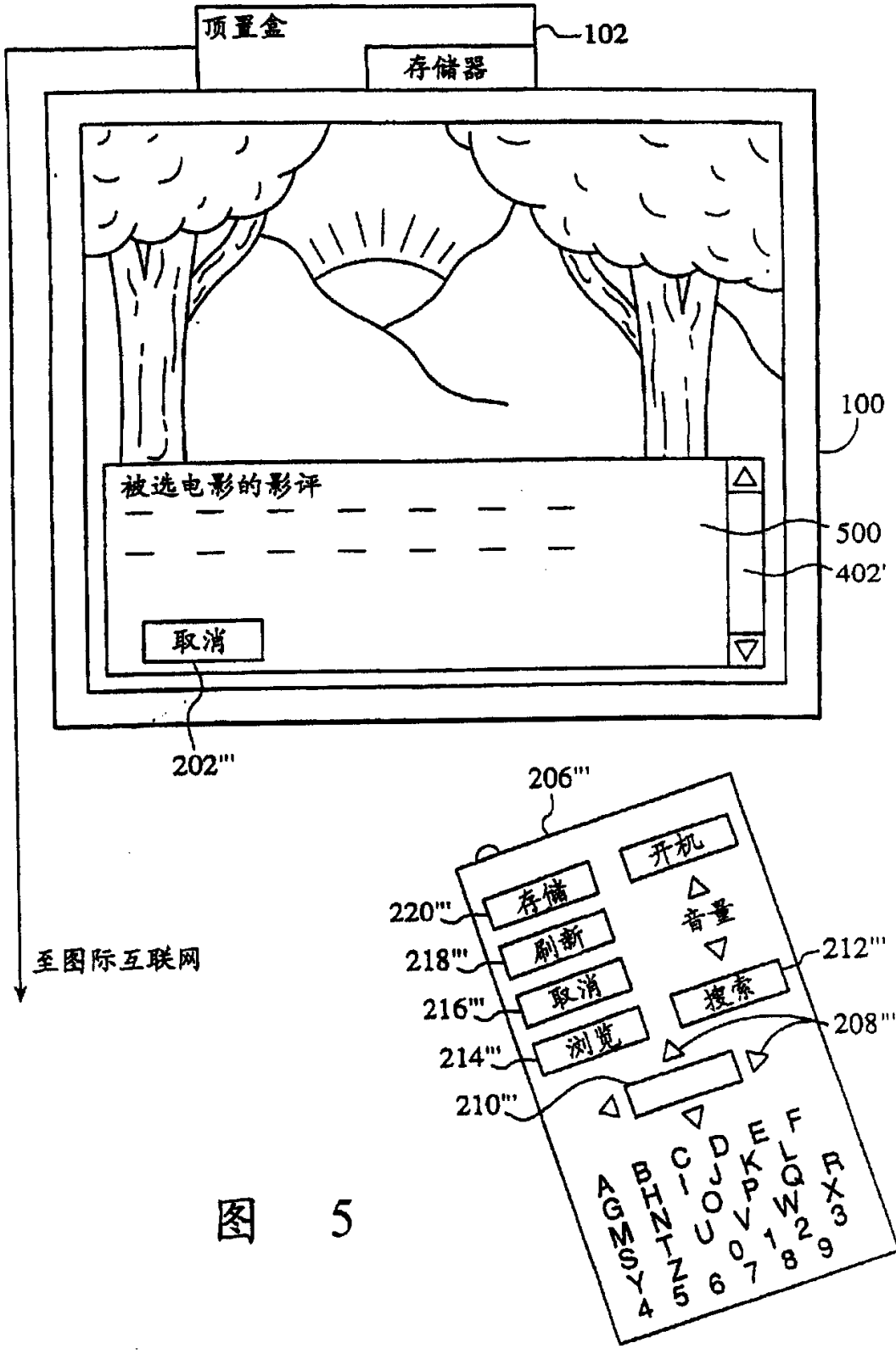


图 5

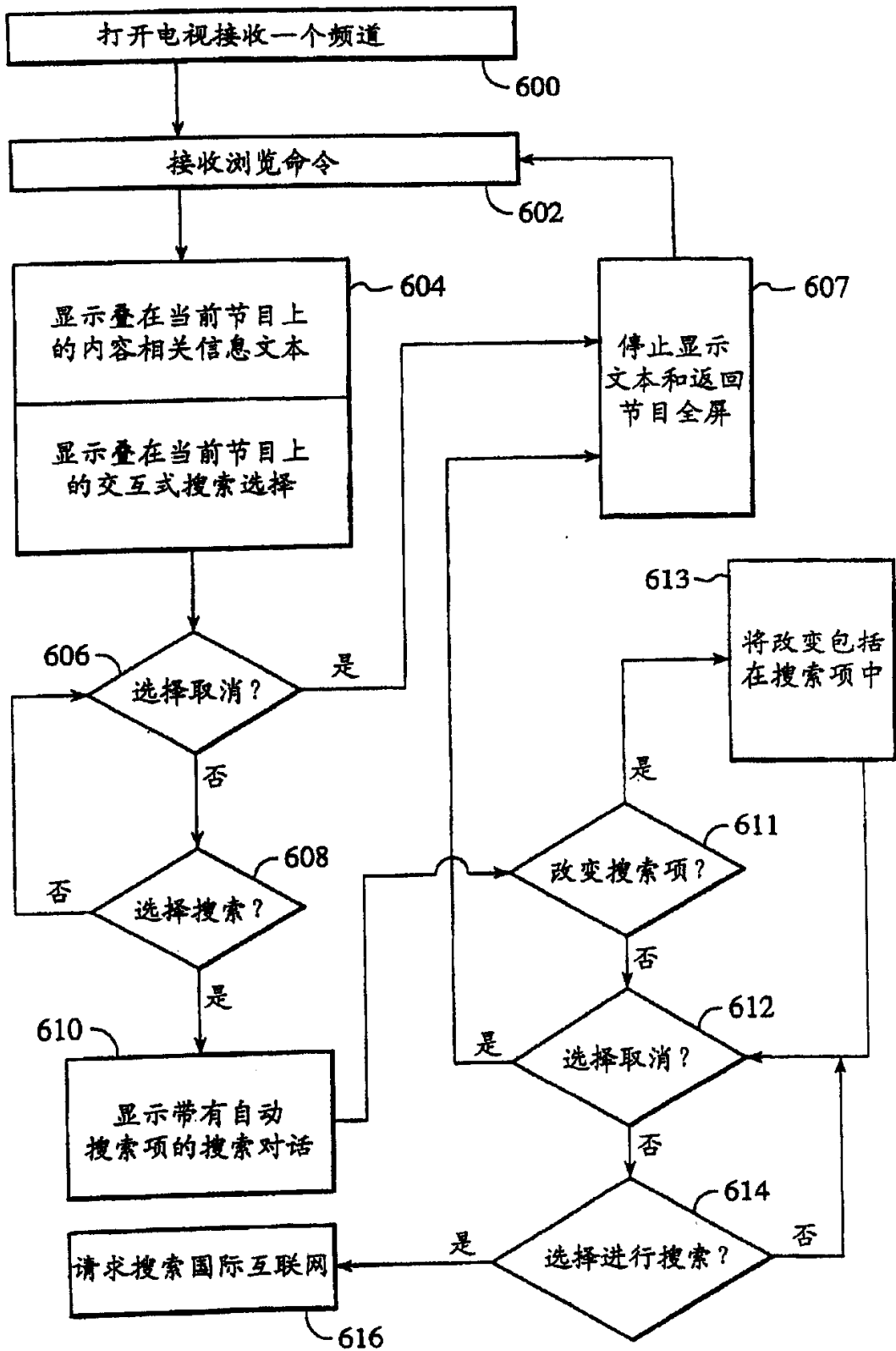


图 6

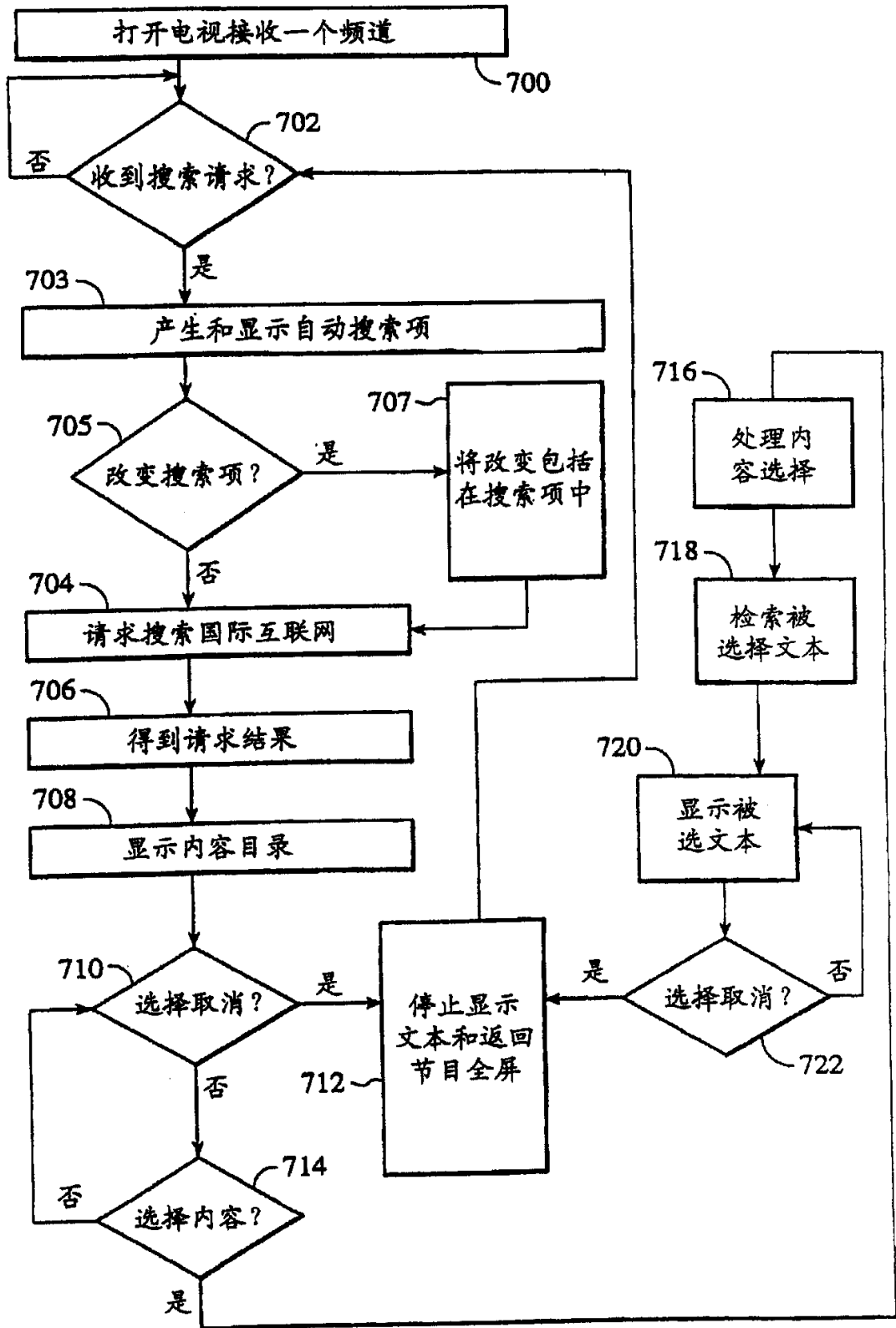


图 7

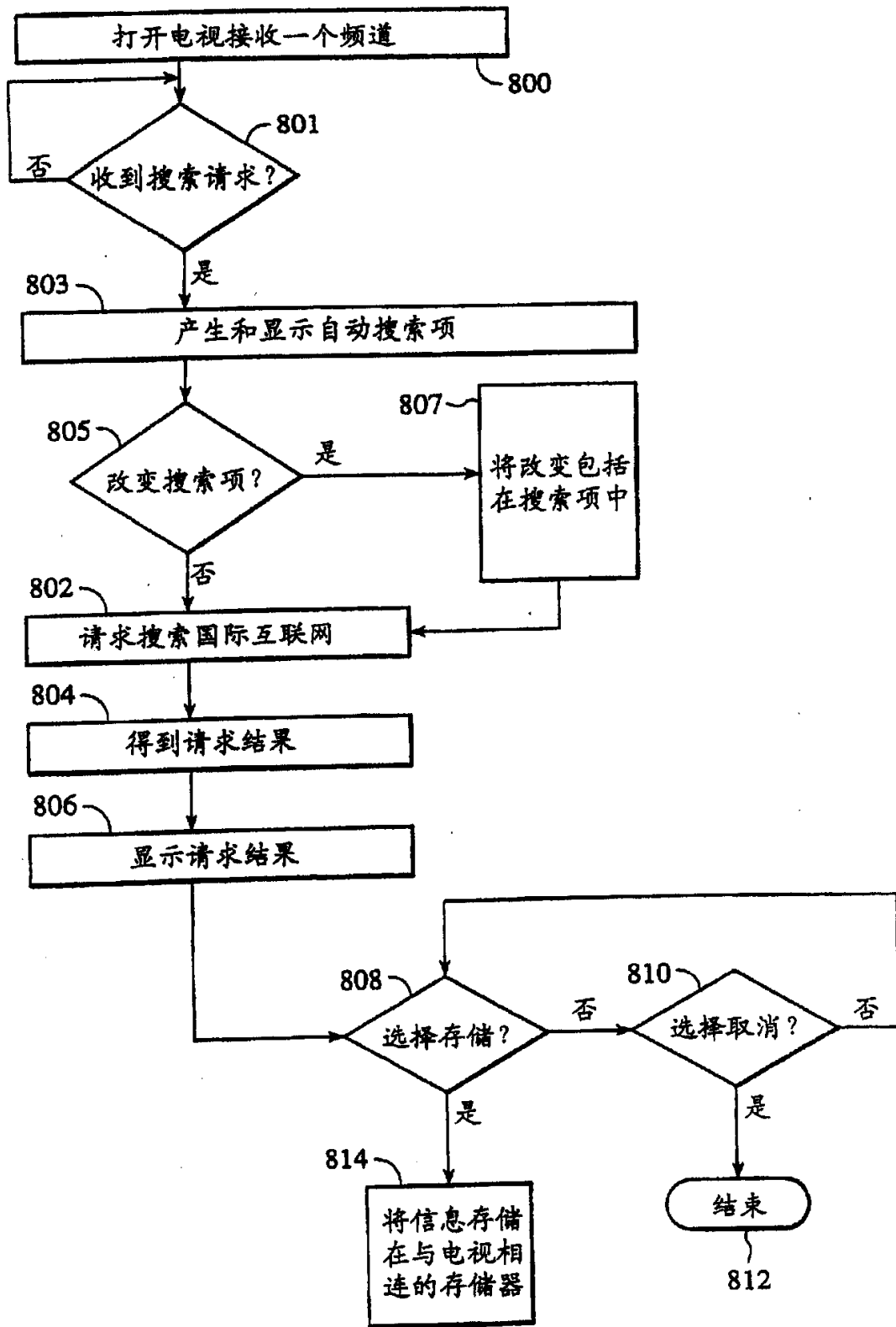


图 8

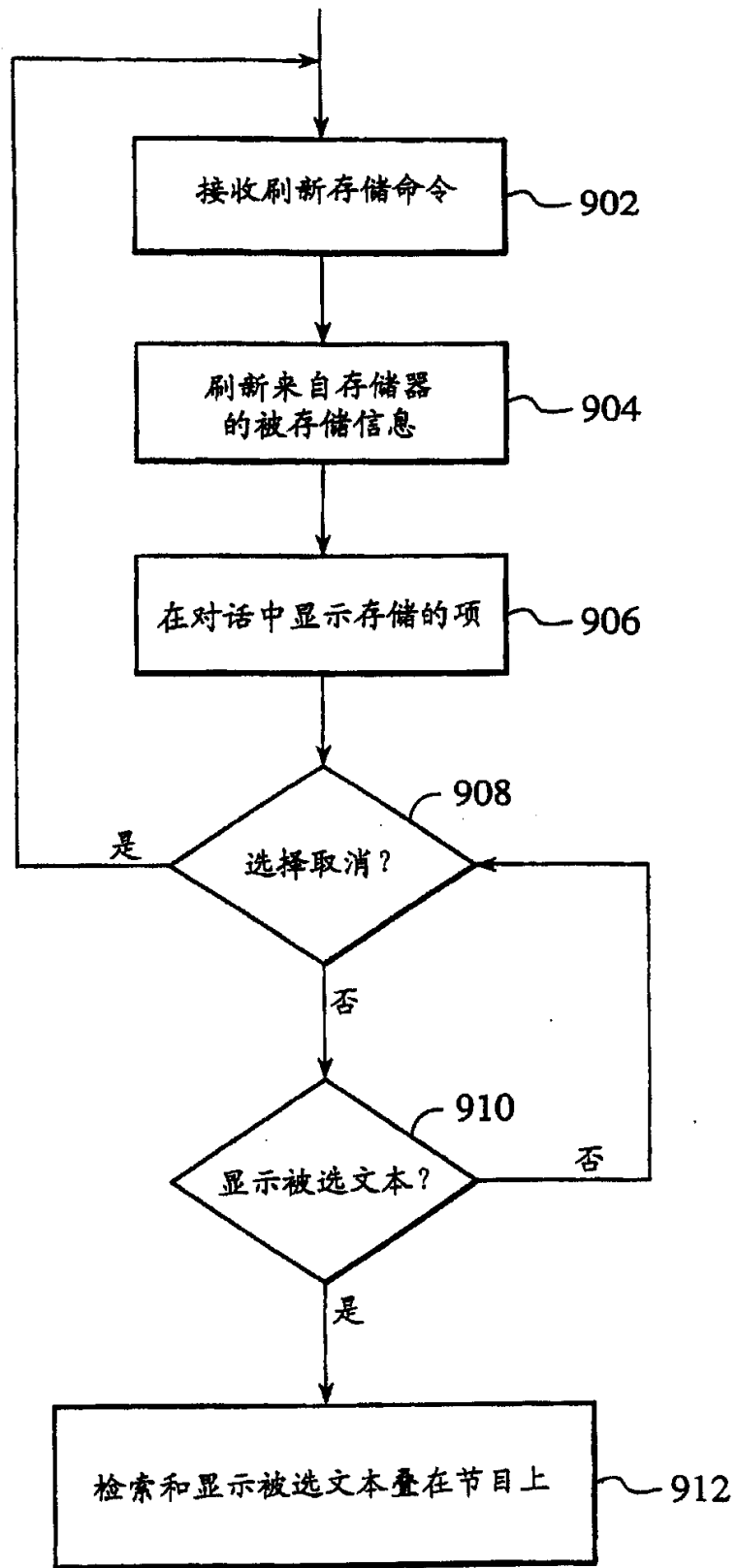


图 9