

(12) 特許協力条約に基づいて公開された国際出願

(19) 世界知的所有権機関  
国際事務局

(43) 国際公開日  
2023年2月9日(09.02.2023)



(10) 国際公開番号

**WO 2023/013783 A1**

(51) 国際特許分類:

*H01G 11/74* (2013.01)    *H01M 50/131* (2021.01)  
*H01G 11/78* (2013.01)    *H01M 50/133* (2021.01)  
*H01G 11/80* (2013.01)    *H01M 50/159* (2021.01)  
*H01G 11/82* (2013.01)    *H01M 50/178* (2021.01)  
*H01G 11/84* (2013.01)    *H01M 50/545* (2021.01)  
*H01M 10/04* (2006.01)    *H01M 50/548* (2021.01)  
*H01M 50/105* (2021.01)    *H01M 50/566* (2021.01)  
*H01M 50/129* (2021.01)

特願 2022-067243    2022年4月14日(14.04.2022)    JP

(71) 出願人: 大日本印刷株式会社 (**DAI NIPPON PRINTING CO., LTD.**) [JP/JP]; 〒1628001 東京都新宿区市谷加賀町一丁目1番1号 Tokyo (JP).

(72) 発明者: 佐々木 美帆(**SASAKI, Miho**); 〒1628001 東京都新宿区市谷加賀町一丁目1番1号 大日本印刷株式会社内 Tokyo (JP). 天野 真(**AMANO, Makoto**); 〒1628001 東京都新宿区市谷加賀町一丁目1番1号 大日本印刷株式会社内 Tokyo (JP). 内田 万結(**UCHIDA, Mayu**); 〒1628001 東京都新宿区市谷加賀町一丁目1番1号 大日本印刷株式会社内 Tokyo (JP). 瓜生 敏史(**URIU, Toshibumi**); 〒1628001 東京都新宿区市谷加賀町一丁目1番1号 大日本印刷株式会社内 Tokyo (JP). 宮代 香衣(**MIYASHIRO, Kae**);

(21) 国際出願番号:                    PCT/JP2022/030197

(22) 国際出願日:                    2022年8月5日(05.08.2022)

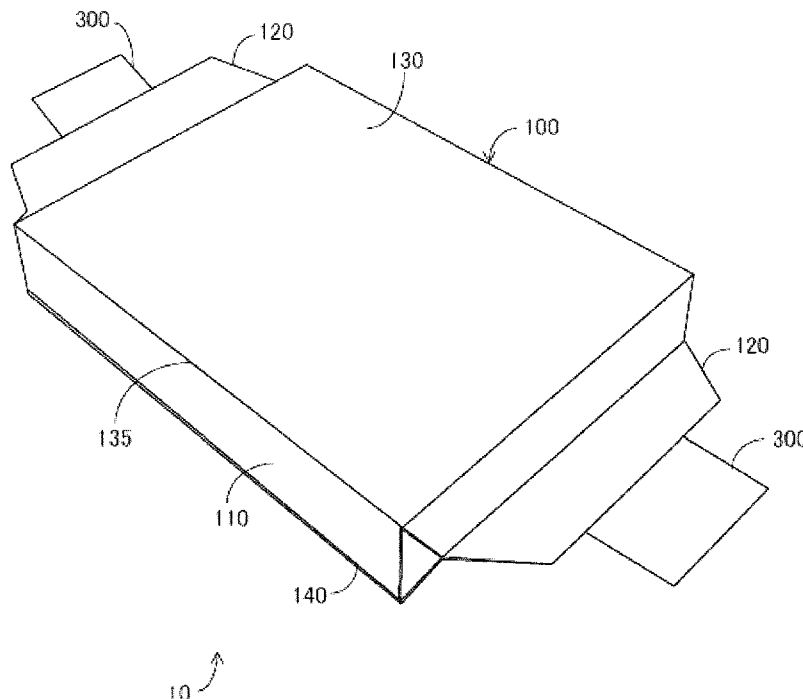
(25) 国際出願の言語:                    日本語

(26) 国際公開の言語:                    日本語

(30) 優先権データ:  
特願 2021-130360    2021年8月6日(06.08.2021)    JP

(54) **Title:** POWER STORAGE DEVICE AND METHOD FOR PRODUCING POWER STORAGE DEVICE

(54) 発明の名称: 蓄電デバイス、及び、蓄電デバイスの製造方法



(57) **Abstract:** This power storage device is provided with an electrode body and an exterior body in which the electrode body is sealed. The exterior body is constituted of a film-like exterior member. The exterior body includes a first seal part that is sealed by the joining of opposing faces of the exterior member wrapped around the electrode body. The area of a first face is larger than the area of a second face. The first seal part does not overlap the first face in plan view.



WO 2023/013783 A1

〒1628001 東京都新宿区市谷加賀町一丁目1番  
1号 大日本印刷株式会社内 Tokyo (JP).

(74) 代理人: 立花 顕治 (TACHIBANA, Kenji);  
〒5300005 大阪府大阪市北区中之島6-2-4  
0 中之島インテス21階 Osaka (JP).

(81) 指定国(表示のない限り、全ての種類の国内保  
護が可能): AE, AG, AL, AM, AO, AT, AU, AZ,  
BA, BB, BG, BH, BN, BR, BW, BY, BZ, CA, CH,  
CL, CN, CO, CR, CU, CV, CZ, DE, DJ, DK, DM, DO,  
DZ, EC, EE, EG, ES, FI, GB, GD, GE, GH, GM, GT,  
HN, HR, HU, ID, IL, IN, IQ, IR, IS, IT, JM, JO, JP,  
KE, KG, KH, KN, KP, KR, KW, KZ, LA, LC, LK,  
LR, LS, LU, LY, MA, MD, ME, MG, MK, MN, MW,  
MX, MY, MZ, NA, NG, NI, NO, NZ, OM, PA, PE,  
PG, PH, PL, PT, QA, RO, RS, RU, RW, SA, SC, SD,  
SE, SG, SK, SL, ST, SV, SY, TH, TJ, TM, TN, TR, TT,  
TZ, UA, UG, US, UZ, VC, VN, WS, ZA, ZM, ZW.

(84) 指定国(表示のない限り、全ての種類の広域保  
護が可能): ARIPO (BW, GH, GM, KE, LR, LS,  
MW, MZ, NA, RW, SD, SL, ST, SZ, TZ, UG, ZM,  
ZW), ユーラシア (AM, AZ, BY, KG, KZ, RU, TJ,  
TM), ヨーロッパ (AL, AT, BE, BG, CH, CY, CZ,  
DE, DK, EE, ES, FI, FR, GB, GR, HR, HU, IE, IS, IT,  
LT, LU, LV, MC, MK, MT, NL, NO, PL, PT, RO, RS,  
SE, SI, SK, SM, TR), OAPI (BF, BJ, CF, CG, CI, CM,  
GA, GN, GQ, GW, KM, ML, MR, NE, SN, TD, TG).

添付公開書類:

一 国際調査報告(条約第21条(3))

(57) 要約: 蓄電デバイスは、電極体と、電極体を封止する外装体とを備える。外装体は、フィルム状の外装部材によって構成されている。外装体は、外装部材が電極体に巻き付けられた状態で互いに向き合う面同士が接合することによって封止された第1封止部を含む。第1面の面積は、第2面の面積よりも大きい。第1封止部は、平面視において、第1面と重なっていない。

## 明 細 書

**発明の名称**：蓄電デバイス、及び、蓄電デバイスの製造方法

### 技術分野

[0001] 本発明は、蓄電デバイス、及び、蓄電デバイスの製造方法に関する。

### 背景技術

[0002] 特許第4509242号（特許文献1）は、二次電池を開示する。この二次電池においては、ラミネートフィルムによって構成された袋体内に電極体が封止されている（特許文献1参照）。

### 先行技術文献

#### 特許文献

[0003] 特許文献1：特許第4509242号

### 発明の概要

#### 発明が解決しようとする課題

[0004] 上記特許文献1に開示されている二次電池においては、面積の大きい面上にラミネートフィルムのシール部が設けられている。シール部は、フィルムが重なった領域であるため、他の領域と比較して分厚い。シール部が設けられた面上に他の二次電池が積み重ねられると、上方の二次電池がシール部を支点に傾き得る。その結果、下方の二次電池に掛かる圧力の分布のムラが大きくなる。また、シール部が設けられた面が隣接する二次電池に接するように複数の二次電池が横方向に並べられた場合にも、隣接する二次電池から掛かる圧力の分布のムラが大きくなる。

[0005] 本発明は、このような問題を解決するためになされたものであって、その目的は、複数の蓄電デバイスを重ねた場合に隣接する蓄電デバイスに掛かる圧力の分布のムラを抑制可能な蓄電デバイス及び該蓄電デバイスの製造方法を提供することである。

#### 課題を解決するための手段

[0006] 本発明の第1観点に係る蓄電デバイスは、電極体と、外装体とを備える。

外装体は、電極体を封止する。外装体は、フィルム状の外装部材によって構成されている。外装体は、外装部材が電極体に巻き付けられた状態で互いに向き合う面同士が接合することによって封止された第1封止部、第1面、及び、第2面を含む。第1面の面積は、第2面の面積よりも大きい。第1封止部は、平面視において、前記第1面と重なっていない。

[0007] この蓄電デバイスにおいては、第1封止部が、平面視において、面積の大きい第1面と重なっていない。すなわち、面積の大きい第1面上には第1封止部が存在しない。したがって、第1面に他の蓄電デバイスが上又は横に並べて配置されたとしても該他の蓄電デバイスは傾かない。その結果、この蓄電デバイスによれば、複数の蓄電デバイスを重ねた場合に隣接する蓄電デバイスに掛かる圧力の分布のムラを抑制することができる。

[0008] 本発明の第2観点に係る蓄電デバイスは、第1観点に係る蓄電デバイスであって、第1封止部は、第2面に接するように折り曲げられていてもよい。

[0009] 本発明の第3観点に係る蓄電デバイスは、第2観点に係る蓄電デバイスであって、第1封止部は、第2面に接するように折り曲げられた状態で、第2面の略全体を覆ってもよい。

[0010] この蓄電デバイスによれば、第1封止部が第2面の略全体を覆うことによって、第1封止部における接合幅を広く確保することができる。

[0011] 本発明の第4観点に係る蓄電デバイスは、第1観点から第3観点のいずれか1つに係る蓄電デバイスであって、電極体と電氣的に接続された電極端子をさらに備え、外装体は、電極端子を挟んだ状態で封止された第2封止部をさらに含み、電極端子の一部分は、外装体の外側にあり、上記一部分の付け根部分は、蓄電デバイスの厚み方向において、蓄電デバイスの厚みの略半分の位置にあってもよい。

[0012] この蓄電デバイスにおいては、電極端子のうち外装体の外側にある一部分が、蓄電デバイスの厚み方向において、蓄電デバイスの厚みの略半分の位置にある。したがって、この蓄電デバイスによれば、たとえば、該一部分が蓄電デバイスの厚み方向において上記第1面と略同じ位置にある場合と比較し

て、電極体に含まれる複数の電極の各々と電極端子との間の距離のうち最も長い距離と最も短い距離との差を小さくすることができる。

[0013] 本発明の第5観点に係る蓄電デバイスは、第1観点から第4観点のいずれか1つに係る蓄電デバイスであって、第1封止部においては、上記面同士の接合力が強い領域と、上記面同士の接合力が弱い領域とが第1面と第2面との境界に沿って並んでいてもよい。

[0014] 本発明の第6観点に係る蓄電デバイスは、第1観点から第4観点のいずれか1つに係る蓄電デバイスであって、第1封止部においては、厚みが薄い領域と、厚みが厚い領域とが第1面と第2面との境界に沿って並んでいてもよい。

[0015] 本発明の第7観点に係る蓄電デバイスは、第1観点から第3観点のいずれか1つに係る蓄電デバイスであって、電極体と電氣的に接続された電極端子をさらに備え、第1封止部は、電極端子を挟んだ状態で封止されていてもよい。

[0016] 本発明の第8観点に係る蓄電デバイスは、第1観点から第3観点のいずれか1つに係る蓄電デバイスであって、電極体と電氣的に接続された電極端子と、電極端子が取り付けられた蓋体と、をさらに備え、外装体は、蓋体と接合された状態で封止された第2封止部をさらに含んでいてもよい。

[0017] 本発明の第9観点に係る蓄電デバイスは、第8観点に係る蓄電デバイスであって、蓋体は、電極体と面する第1面、及び、第1面と反対側の第2面を含み、第2封止部は、外装体と第2面とが接合される部分を含んでいてもよい。

[0018] 本発明の第10観点に係る蓄電デバイスは、第8観点又は第9観点に係る蓄電デバイスであって、蓋体は、第1部分及び第2部分を含み、電極端子は、前記第1部分及び第2部分によって挟まれ、蓋体の幅に対する前記電極端子の幅の割合は、50%以上であってもよい。

[0019] 本発明の第11観点に係る蓄電デバイスは、第1観点から第10観点のいずれか1つに係る蓄電デバイスであって、外装体は、電解液の透過を抑制す

るバリア性フィルムを含み、バリア性フィルムは、少なくとも外装部材の内面と電極体との間に配置されてもよい。

[0020] 本発明の第12観点に係る蓄電デバイスは、第1観点から第11観点のいずれか1つに係る蓄電デバイスであって、外装体は、外装部材の強度を高めるための緩衝性フィルムを含み、緩衝性フィルムは、外装部材の内面のうちの少なくとも外装体の角部に配置されてもよい。

[0021] 本発明の第13観点に係る蓄電デバイスは、第1観点から第3観点のいずれか1つに係る蓄電デバイスであって、蓋体をさらに備え、外装体は、蓋体と接合された状態で封止された第2封止部をさらに含み、蓋体は、表面に金属層が露出した部分、又は、金属材料によって構成される部分である金属部を含み、金属部と電極体とが溶接されていてもよい。

[0022] 本発明の第14観点に係る蓄電デバイスは、第1観点から第3観点のいずれか1つに係る蓄電デバイスであって、電極体と電氣的に接続された電極端子をさらに備え、外装体は、外方に突出する張出部、及び、張出部によって電極端子を挟んだ状態で封止された第2封止部をさらに含んでいてもよい。

[0023] 本発明の第15観点に係る蓄電デバイスは、第1観点から第11観点のいずれか1つに係る蓄電デバイスであって、第1面と第2面との境界に沿う方向は、外装部材の流れ方向に直交する方向であってもよい。

[0024] この蓄電デバイスにおいては、第1封止部が上記境界に沿って折り曲げられる場合に、上記境界に沿う方向が外装部材の流れ方向に直交する方向である。したがって、この蓄電デバイスによれば、外装部材の流れ方向に直交する方向に折り目が形成されても外装部材は破断しにくいいため、第1封止部が折り曲げられることによって第1封止部が破断する可能性を低減することができる。

[0025] 本発明の第16観点に係る蓄電デバイスは、第1観点から第12観点のいずれか1つに係る蓄電デバイスであって、第1封止部は、シールバーが押し付けられた痕跡である凹部を有し、凹部は、前記第1封止部の付け根と間隔を空けて形成されてもよい。

- [0026] 本発明の第17観点に係る蓄電デバイスは、電極体と、電極体と電氣的に接続された電極端子と、電極体を封止する外装体とを備える。外装体は、フィルム状の外装部材によって構成されており、平面視において、長辺及び短辺を含む。電極端子は、長辺に沿うように配置される。
- [0027] 本発明の第18観点に係る蓄電デバイスは、電極体と、外装体とを備える。外装体は、電極体を封止する。外装体は、外装部材がフィルム状の外装部材によって構成されている。外装体は、電極体に巻き付けられた状態で互いに向き合う面の周縁同士が接合した片部を含む。片部の付け根部分は、外装体において、面と面との境界に形成されている。片部内には、上記互いに向き合う面同士が接合していない空間が形成されている。片部においては、上記面と面との境界近傍に、上記互いに向き合う面同士が接合した領域と、上記互いに向き合う面同士が接合していない領域とが並んでいる。
- [0028] 外装体内ではガスが発生し得る。この蓄電デバイスにおいては、片部内に空間が形成されており、上記境界近傍に、上記互いに向き合う面同士が接合した領域と、上記互いに向き合う面同士が接合していない領域とが並んでいる。したがって、この蓄電デバイスによれば、片部において外装体の封止状態を解除することによって、片部を介して外装体内のガスを排出することができる。そして、再び外装体を封止することによって、ガス抜き後の蓄電デバイスを製造することができる。
- [0029] 本発明の第19観点に係る蓄電デバイスの製造方法は、未完成品から蓄電デバイスを製造する製造方法である。未完成品は、電極体と、外装体とを備える。外装体は、電極体を封止する。外装体は、フィルム状の外装部材によって構成されている。外装体は、外装部材が電極体に巻き付けられた状態で互いに向き合う面の周縁同士が接合した片部を含む。片部の付け根部分は、外装体において、面と面との境界に形成されている。片部内には、上記互いに向き合う面同士が接合していない空間が形成されている。片部においては、上記面と面との境界近傍に、上記互いに向き合う面同士が接合した領域と、上記互いに向き合う面同士が接合していない領域とが並んでいる。上記製

造方法は、片部において外装体の封止状態を解除して、ガスを前記外装体の外部へ排出するステップと、片部の少なくとも一部分において、上記互いに向き合う面同士を接合することによって外装体を再び封止するステップとを含む。

[0030] この蓄電デバイスの製造方法によれば、片部を介してガスを排出し、再び外装体を封止することによって、ガス抜き後の蓄電デバイスを製造することができる。

[0031] 本発明の第20観点に係る蓄電デバイスの製造方法は、電極体と、電極体を封止する外装体とを備える蓄電デバイスの製造方法である。外装体は、フィルム状の外装部材によって構成されている。外装体は、外装部材が電極体に巻き付けられた状態で互いに向き合う面同士が接合することによって封止された第1封止部を含む。第1面の面積は、前記第2面の面積よりも大きい。第1封止部は、平面視において、前記第1面と重なっていない。蓄電デバイスの製造方法は、外装体のうちの第1封止部が形成される予定の部分の付け根から離れた位置にシールバーを押し付けることにより、前記第1封止部を形成するステップを含む。

[0032] 本発明の第21観点に係る蓄電デバイスの製造方法は、電極体と、電極体を封止する外装体とを備える蓄電デバイスの製造方法である。外装体は、フィルム状の外装部材によって構成されている。外装体は、外装部材が電極体に巻き付けられた状態で互いに向き合う面同士が接合することによって封止された第1封止部を含み、第1面の面積は、第2面の面積よりも大きい。第1封止部は、平面視において、第1面と重なっていない。蓄電デバイスの製造方法は、外装体のうちの第1封止部が形成される予定の部分の付け根とシールバーの縁とが実質的に一致するようにシールバーを押し付けることにより、第1封止部を形成するステップを含む。

[0033] 本発明の第22観点に係る蓄電デバイスの製造方法は、電極体と、電極体と電氣的に接続された電極端子と、電極端子が挿入される孔を有する蓋体とを備える蓄電デバイスの製造方法である。蓄電デバイスの製造方法は、電極

体と電極端子とを電氣的に接続するステップと、蓋体を製造するステップと、蓋体の孔に電極体と接続された状態の電極端子を挿入するステップと、を含む。

[0034] 本発明の第23観点に係る蓄電デバイスの製造方法は、電極体と、電極体と電氣的に接続された電極端子と、電極端子と接合される蓋体と、を備える蓄電デバイスの製造方法である。蓄電デバイスの製造方法は、電極体と電極端子とを電氣的に接続するステップと、電極体と接続された状態の電極端子に蓋体をインサート成形するステップと、を含む。

### 発明の効果

[0035] 本発明によれば、複数の蓄電デバイスを積み重ねた場合に下方の蓄電デバイスに掛かる圧力の分布のムラを抑制可能な蓄電デバイス及び該蓄電デバイスの製造方法を提供することができる。

### 図面の簡単な説明

- [0036] [図1A]実施の形態1に従う蓄電デバイスを模式的に示す斜視図である。
- [図1B]図1Aの外装部材の層構成の一例を示す断面図である。
- [図2]蓄電デバイスを模式的に示す平面図である。
- [図3]蓄電デバイスを模式的に示す側面図である。
- [図4]実施の形態1に従う蓄電デバイスの製造途中において、電極体に外装部材が巻き付けられた状態を側方から示す図である。
- [図5]実施の形態1に従う蓄電デバイスの製造途中において、電極体に外装部材が巻き付けられた状態を下方から示す図である。
- [図6]図2のV1-V1断面の一部を模式的に示す図である。
- [図7]第2封止部の形成方法を説明するための図である。
- [図8]実施の形態1に従う蓄電デバイスの製造手順を示すフローチャートである。
- [図9]実施の形態2に従う蓄電デバイスを模式的に示す平面図である。
- [図10]蓄電デバイスを模式的に示す側面図である。
- [図11]蓋体を模式的に示す斜視図である。

- [図12]蓋体と電極端子とが一体的に形成された第1の例を示す図である。
- [図13]蓋体と電極端子とが一体的に形成された第2の例を示す図である。
- [図14]実施の形態2に従う蓄電デバイスの製造手順を示すフローチャートである。
- [図15]実施の形態2に従う蓄電デバイスの別の製造手順を示すフローチャートである。
- [図16]実施の形態3において、電極体に外装部材が巻き付けられた状態を側方から示す図である。
- [図17]実施の形態3において、電極体に外装部材が巻き付けられ、外装部材に蓋体に取り付けられた状態を下方から示す図である。
- [図18]実施の形態3に従う蓄電デバイスの製造手順を示すフローチャートである。
- [図19]実施の形態4に従う蓄電デバイスを模式的に示す平面図である。
- [図20]実施の形態4に従う蓄電デバイスを模式的に示す側面図である。
- [図21]変形例において、電極体に外装部材が巻き付けられた状態を側方から示す図である。
- [図22]変形例の蓄電デバイスを模式的に示す斜視図である。
- [図23]変形例の蓋体及び蓋体に取り付けられる電極端子を模式的に示す斜視図である。
- [図24]変形例の蓄電デバイスの製造方法の挿入ステップを示す図である。
- [図25]変形例の蓋体及び蓋体に取り付けられる電極端子を模式的に示す斜視図である。
- [図26]図23の蓋体に取り付けられた蓄電デバイスを模式的に示す斜視図である。
- [図27]別の変形例の蓋体を模式的に示す正面図である。
- [図28]さらに別の変形例の蓋体を模式的に示す正面図である。
- [図29]別の変形例の蓄電デバイスを模式的に示す平面図である。
- [図30]別の変形例の蓄電デバイスの製造途中において、電極体に外装部材が

巻き付けられた状態を側方から示す図である。

[図31]図30のX部分の拡大図である。

[図32]変形例の蓄電デバイスの断面図である。

[図33]変形例の蓄電デバイスの断面図である。

### 発明を実施するための形態

[0037] 以下、本発明の実施の形態について、図面を参照しながら詳細に説明する。なお、図中同一又は相当部分には同一符号を付してその説明は繰り返さない。なお、本実施の形態において、「～」で示される数値範囲は「以上」、「以下」を意味する。例えば、2～15mmとの表記は、2mm以上15mm以下を意味する。本実施の形態に段階的に記載されている数値範囲において、ある数値範囲で記載された上限値又は下限値は、他の段階的な記載の数値範囲の上限値又は下限値に置き換えてもよい。また、別個に記載された、上限値と上限値、上限値と下限値、又は、下限値と下限値を組み合わせ、それぞれ、数値範囲としてもよい。

[0038] [1. 実施の形態1]

<1-1. 蓄電デバイスの構成>

図1Aは、本実施の形態1に従う蓄電デバイス10を模式的に示す斜視図である。図2は、蓄電デバイス10を模式的に示す平面図である。図3は、蓄電デバイス10を模式的に示す側面図である。なお、図2及び図3の各々において、矢印UD方向は蓄電デバイス10の厚み方向を示し、矢印LR方向は蓄電デバイス10の幅方向を示す。また、矢印FB方向は、蓄電デバイス10の奥行方向を示す。矢印UDLRFBの各々が示す方向は、以後の各図においても共通である。

[0039] 図1A、図1B、図2及び図3を参照して、蓄電デバイス10は、電極体200と、外装体100と、複数(2つ)の電極端子300とを含んでいる。電極体200は、リチウムイオン電池、キャパシタ又は全固体電池等の蓄電部材を構成する電極(正極及び負極)及びセパレータ等を含む。電極体200の形状は、略直方体である。なお、「略直方体」は、完全な直方体の他

に、例えば、外面の一部の形状を修正することによって直方体とみなせるような立体を含む意味である。

[0040] 電極端子300は、電極体200における電力の入出力に用いられる金属端子である。電極端子300の一方の端部は電極体200に含まれる電極（正極又は負極）に電氣的に接続されており、他方の端部は外装体100の端縁から外側に突出している。

[0041] 電極端子300を構成する金属材料は、例えば、アルミニウム、ニッケル、銅等である。例えば、電極体200がリチウムイオン電池である場合、正極に接続される電極端子300は、通常、アルミニウム等によって構成され、負極に接続される電極端子300は、通常、銅、ニッケル等によって構成される。

[0042] 外装体100は、フィルム状の外装部材101（図4等）で構成されており、電極体200を封止する。蓄電デバイス10においては、外装部材101を電極体200に巻き付け、開放部分を封止することによって、外装体100が形成されている。

[0043] 例えば、冷間成形を通じて外装部材101に電極体200を収容する収容部（窪み）を形成する方法がある。しかしながら、このような方法によって深い収容部を形成することは必ずしも容易ではない。冷間成形によって収容部（窪み）を深く（例えば成形深さ15mm）形成しようとする外装部材にピンホールやクラックが発生し電池性能の低下を招く可能性が高くなる。一方、外装体100は、外装部材101を電極体200に巻き付けることによって電極体200を封止しているため、電極体200の厚みに拘わらず容易に電極体200を封止することができる。なお、蓄電デバイス10の体積エネルギー密度を向上させるべく電極体200と外装部材101との間のデッドスペースを削減するためには、外装部材101が電極体200の外表面に接するように巻き付けられた状態が好ましい。また、全固体電池においては、電池性能を発揮させるために高い圧力を電池外面から均一に掛けることが必要とされている観点からも電極体200と外装部材101との間の空間

を無くすことが必要とされるため、外装部材101が電極体200の外表面に接するように巻き付けられた状態が好ましい。

[0044] 図1Bは、外装部材101の層構成の一例を示す断面図である。外装部材101は、例えば、基材層101A、バリア層101B及び熱融着性樹脂層101Cをこの順に有する積層体101Z（ラミネートフィルム）である。なお、外装部材101には、これらの層がすべて含まれている必要はなく、例えば、バリア層101Bが含まれていなくてもよい。すなわち、外装部材101は、フレキシブル性を有し曲げやすい材料で構成されていればよく、例えば、樹脂フィルムで構成されていてもよい。なお、外装部材101は、ヒートシール可能であることが好ましい。

[0045] 外装部材101に含まれる基材層101Aは、耐熱性を外装部材101に付与し、加工又は流通の際に起こり得るピンホールの発生を抑制するための層である。基材層101Aは、例えば、延伸ポリエステル樹脂層及び延伸ポリアミド樹脂層の少なくとも一層を含んで構成される。例えば、基材層101Aが延伸ポリエステル樹脂層及び延伸ポリアミド樹脂層の少なくとも一層を含むことにより、外装部材101の加工時にバリア層101Bを保護し、外装部材101の破断を抑制することができる。また、外装部材101の引張伸びを大きくする観点から、延伸ポリエステル樹脂層は二軸延伸ポリエステル樹脂層であることが好ましく、延伸ポリアミド樹脂層は二軸延伸ポリアミド樹脂層であることが好ましい。さらに、突刺強度又は衝撃強度に優れる点から、延伸ポリエステル樹脂層は二軸延伸ポリエチレンテレフタレート（PET）フィルムであることがより好ましく、延伸ポリアミド樹脂層は二軸延伸ナイロン（ONy）フィルムであることがより好ましい。なお、基材層101Aは、延伸ポリエステル樹脂層及び延伸ポリアミド樹脂層の両層を含んで構成されていてもよい。基材層101Aの厚さは、フィルム強度の点から、例えば5～300 $\mu$ mであることが好ましく、20～150 $\mu$ mであることがより好ましい。

[0046] また、外装部材101に含まれるバリア層101Bは、防湿性、延展性等

の加工性及びコストの面から、例えば金属箔から構成される。金属箔としては具体的にアルミニウム、鋼板、または、ステンレス鋼などを用いることができる。また、金属箔は、電極体200を包装する際の包装適性及び耐ピンホール性の観点から、鉄を含むことが好ましい。金属箔中の鉄の含有量としては、0.5～5.0質量%であることが好ましく、0.7～2.0質量%であることがより好ましい。鉄の含有量が0.5質量%以上であることにより、外装部材101の包装適性、優れた耐ピンホール性及び延展性が得られる。また、鉄の含有量が5.0質量%以下であることにより、外装部材101の優れた柔軟性が得られる。

[0047] バリア層101Bの厚さは、バリア性、耐ピンホール性及び包装適性の点から、例えば15～100 $\mu\text{m}$ であることが好ましく、30～80 $\mu\text{m}$ であることがより好ましい。バリア層101Bの厚さが15 $\mu\text{m}$ 以上であることによって、包装加工により応力がかかっても外装部材101が破断しにくくなる。バリア層101Bの厚さが100 $\mu\text{m}$ 以下であることにより、外装部材101の質量増加を低減でき、蓄電デバイス10の重量エネルギー密度低下を抑制することができる。

[0048] また、バリア層101Bが金属箔の場合は、溶解や腐食の防止などのために、少なくとも基材層101Aと反対側の面に耐腐食性皮膜を備えていることが好ましい。バリア層101Bは、耐腐食性皮膜を両面に備えていてもよい。ここで、耐腐食性皮膜とは、例えば、ペーマイト処理などの熱水変成処理、化成処理、陽極酸化処理、ニッケルやクロムなどのメッキ処理、コーティング剤を塗工する腐食防止処理をバリア層101Bの表面に行ない、バリア層101Bに耐腐食性（例えば耐酸性、耐アルカリ性など）を備えさせる薄膜をいう。耐腐食性皮膜は、具体的には、バリア層101Bの耐酸性を向上させる皮膜（耐酸性皮膜）、バリア層101Bの耐アルカリ性を向上させる皮膜（耐アルカリ性皮膜）などを意味している。耐腐食性皮膜を形成する処理としては、1種類を行なってもよいし、2種類以上を組み合わせを行なってもよい。また、1層だけではなく多層化することもできる。さらに、こ

これらの処理のうち、熱水変成処理及び陽極酸化処理は、処理剤によって金属箔表面を溶解させ、耐腐食性に優れる金属化合物を形成させる処理である。なお、これらの処理は、化成処理の定義に含まれる場合もある。また、バリア層101Bが耐腐食性皮膜を備えている場合、耐腐食性皮膜を含めてバリア層101Bとする。

[0049] 耐腐食性皮膜は、外装部材101の成形時において、バリア層101B（例えば、アルミニウム合金箔）と基材層101Aとの間のデラミネーション防止、電解質と水分とによる反応で生成するフッ化水素により、バリア層101B表面の溶解、腐食、特にバリア層101Bがアルミニウム合金箔である場合にバリア層101B表面に存在する酸化アルミニウムが溶解、腐食することを防止する。耐腐食性皮膜は、さらに、バリア層101B表面の接着性（濡れ性）を向上させ、ヒートシール時の基材層101Aとバリア層101Bとのデラミネーション防止、外装部材101の成形時の基材層101Aとバリア層101Bとのデラミネーション防止の効果を示す。

[0050] また、外装部材101に含まれる熱融着性樹脂層101Cは、外装部材101にヒートシールによる封止性を付与する層である。熱融着性樹脂層101Cとしては、ポリオレフィン系樹脂又はポリオレフィン系樹脂を無水マレイン酸等の酸でグラフト変性させた酸変性ポリオレフィン系樹脂からなる樹脂フィルムが挙げられる。熱融着性樹脂層101Cの厚さは、シール性及び強度の点から、例えば20～300 $\mu\text{m}$ であることが好ましく、40～150 $\mu\text{m}$ であることがより好ましい。

[0051] 熱融着性樹脂層101Cが硬すぎる場合、ロール原反、又は、外装部材101を装置によって外装体100に製袋する際に、装置との接点で滑り、好適に搬送できないおそれがある。また、その摩擦によって外装部材101にキズが発生した場合、熱融着性樹脂層101Cにダメージが生じる。熱融着性樹脂層101Cにダメージが生じることで熱シール強度が低下する場合もあるため、熱融着性樹脂層は、適度に滑る性質を有することが好ましい。このため、熱融着性樹脂層101Cを構成する材料として、滑らない材料、又

は、滑りにくい材料を用いる場合には、搬送性の観点から、滑剤を添加する事が好ましい。

[0052] さらには、耐汚染防止性及び加工性の観点から、熱融着性樹脂層101Cは、JIS K7161:2014の規定に準拠して測定される引張弾性率が、500MPa以上1000MPa以下の範囲に含まれることが好ましい。熱融着性樹脂層101Cの引張弾性率のより好ましい範囲としては、500MPa以上800MPa以下、さらに好ましい範囲としては、500MPa以上750MPa以下、さらに好ましい範囲としては、500MPa以上700MPa以下、さらに好ましい範囲としては、510MPa以上700MPa以下が挙げられる。

[0053] 熱融着性樹脂層101Cの引張弾性率が500MPa以上であることにより、外装体100の成形時、及び、搬送時の装置の汚染が効果的に抑制される。すなわち、熱融着性樹脂層101Cの引張弾性率が500MPa以上であることにより、熱融着性樹脂層101Cの表面に位置する滑剤が装置等によって削られにくいため、熱融着性樹脂層101Cの表面部分に位置する滑剤が装置等に転移しにくく、装置等の汚染が効果的に抑制される。また、熱融着性樹脂層101Cの引張弾性率が1000MPa以下であることにより、熱融着によって高いシール強度が発揮される。すなわち、熱融着性樹脂層101Cの引張弾性率が1000MPa以下であることにより、熱融着性樹脂層101Cが脆くなりにくくなるため、熱融着によって高いシール強度が発揮される。熱融着性樹脂層101Cの引張弾性率が1000MPaを超えると、熱融着性樹脂層101Cが脆くなりやすく、接着層を介して積層するバリア層101Bとの間で剥離しやすくなりシール強度が低下したり、外装体100の成形時の折り部での延伸により延伸部分に白化やクラックが発生し電池性能が低下するおそれがある。また、熱融着性樹脂層101Cの引張弾性率が1000MPaを超えると押出性が低下するため、生産性が低下する要因となる。従って、本実施の形態の蓄電デバイス10の外装部材101においては、熱融着性樹脂層101Cの引張弾性率が、500~1000M

Paの範囲とすることによって、装置等の汚染抑制効果と熱融着によるシール強度の向上効果が好適に発揮される。なお、熱融着性樹脂層101Cは、熱融着性樹脂層101Cを構成する樹脂の分子量、メルトマスフローレート(MFR)等を調整することにより、引張弾性率を調整することができる。

[0054] また、外装体100の製袋時におけるピローシールするためのシール部同士につき合わせ作業、折り曲げ作業などを加工と呼ぶ場合、その加工時に上記同様の課題が発生する。特に加工時には、外装部材101に傷がつきやすいため、上記課題解決が重要となる。熱融着性樹脂層101Cの引張弾性率が、500MPa以上1000MPa以下の範囲とすることで、良好に加工できる。

[0055] 外装部材101は、熱融着性樹脂層101Cよりも外側(図1Bにおける上側)に、より好ましくは、バリア層101Bよりも外側に1又は複数の緩衝機能を有する層(以下では、「緩衝層」という)を有していることが好ましい。緩衝層は、基材層101Aの外側に積層されてもよく、基材層101Aが緩衝層の機能を兼ね備えてもよい。外装部材101が複数の緩衝層を有する場合、複数の緩衝層は、隣接していてもよく、基材層101A又はバリア層101B等を介して積層されてもよい。

[0056] 緩衝層を構成する材料は、クッション性を有する材料から任意に選択可能である。クッション性を有する材料は、例えば、ゴム、不織布、又は、発泡シートである。ゴムは、例えば、天然ゴム、フッ素ゴム、又は、シリコンゴムである。ゴム硬度は、20~90程度であることが好ましい。不織布を構成する材料は、耐熱性に優れる材料であることが好ましい。緩衝層が不織布によって構成される場合、緩衝層の厚さの下限値は、好ましくは、100 $\mu$ m、さらに好ましくは、200 $\mu$ m、さらに好ましくは、1000 $\mu$ mである。緩衝層が不織布によって構成される場合、緩衝層の厚さの上限値は、好ましくは、5000 $\mu$ m、さらに好ましくは、3000 $\mu$ mである。緩衝層の厚さの好ましい範囲は、100 $\mu$ m~5000 $\mu$ m、100 $\mu$ m~3000 $\mu$ m、200 $\mu$ m~5000 $\mu$ m、200 $\mu$ m~3000 $\mu$ m、1000

$\mu\text{m}$ ～ $5000\mu\text{m}$ 、又は、 $1000\mu\text{m}$ ～ $3000\mu\text{m}$ である。この中でも、緩衝層の厚さの範囲は、 $1000\mu\text{m}$ ～ $3000\mu\text{m}$ が最も好ましい。

[0057] 緩衝層がゴムによって構成される場合、緩衝層の厚さの下限値は、好ましくは、 $0.5\text{mm}$ である。緩衝層がゴムによって構成される場合、緩衝層の厚さの上限値は、好ましくは、 $10\text{mm}$ 、さらに好ましくは、 $5\text{mm}$ 、さらに好ましくは、 $2\text{mm}$ である。緩衝層がゴムによって構成される場合、緩衝層の厚さの好ましい範囲は、 $0.5\text{mm}$ ～ $10\text{mm}$ 、 $0.5\text{mm}$ ～ $5\text{mm}$ 、又は、 $0.5\text{mm}$ ～ $2\text{mm}$ である。

[0058] 外装部材101が緩衝層を有する場合、緩衝層がクッションとして機能するため、蓄電デバイス10が落下したときの衝撃、又は、蓄電デバイス10の製造時のハンドリングによって、外装部材101が破損することが抑制される。

[0059] 本実施の形態の外装体100では深い収容部を成形できることから、電極体200の重量が増大し、衝撃等による外装体100へのアタックが大きくなる、このため、本実施の形態では、外装部材101の厚さが $195\mu\text{m}$ 以下であり、バリア層101Bの厚さが $20\sim 85\mu\text{m}$ に含まれる場合、JIS Z1707:1997の規定に準拠した方法により測定された、外装部材101の基材層101A側から突き刺した場合の突刺し強さが、 $30\text{N}$ 以上であることが好ましい。突刺し強さの好ましい範囲は、例えば、 $30\sim 45\text{N}$ 程度、 $30\sim 40\text{N}$ 程度、 $35\sim 45\text{N}$ 程度、 $35\sim 40\text{N}$ 程度が挙げられる。なお、外装部材101の突刺し強さの測定方法は、以下の通りである。

[0060] 外装部材101の基材層101A側からの突刺し強さは、JIS Z1707:1997の規定に準拠した方法により測定する。具体的には、 $23\pm 2^\circ\text{C}$ 、相対湿度( $50\pm 5$ )%の測定環境において、中央に直径 $15\text{mm}$ の開口部を有する直径 $115\text{mm}$ の台と押さえ板で試験片を固定し、直径 $1.0\text{mm}$ 、先端形状半径 $0.5\text{mm}$ の半円形の針を毎分 $50\pm 5\text{mm}$ の速度で突き刺し、針が貫通するまでの最大応力を測定する。試験片の数は5個であ

り、その平均値を求める。なお、試験片の数が足りず5個測定できない場合は測定可能な数を測定し、その平均値を求める。なお、突刺し強さの測定装置としては、イマダ社製のZP-500N（フォースゲージ）とMX2-500N（測定スタンド）を用いることができる。

[0061] 本実施の形態の蓄電デバイス10では、電極体200の重量化に伴い、蓄電デバイス10同士の擦れ、蓄電デバイス10と周辺部材との摩擦、及び、蓄電デバイス10の搬送時の摩擦等が発生しやすい。このため、本実施の形態では、外装部材101の基材層101A側の表面におけるインキの良好な定着性（良好な印刷特性）に加えて、定着したインキが消失しにくいことが好ましい。このような観点から、本実施の形態の外装部材101は、基材層101A側の表面の接触角が、 $80^{\circ}$ 以下であることが好ましい。すなわち、外装部材101において、基材層101Aが最表面を構成している場合には、基材層101Aの表面の接触角が、 $80^{\circ}$ 以下となる。また、コーティング層を基材層101Aの外側に設ける場合には、コーティング層の表面の接触角が、 $80^{\circ}$ 以下となる。本実施の形態においては、外装部材101の基材層101A側の表面の接触角が $80^{\circ}$ 以下であるため、基材層101A側の表面においてインキが弾かれにくく、印刷特性に優れ、さらには、定着したインキが消失しにくい。特に、基材層101A側の表面に滑剤を存在させて成形性を高めた外装部材101に対して、パッド印刷によってインキを印刷すると、基材層101A側の表面でインキが弾かれ、印刷不良が生じる場合がある。しかし、本実施の形態の蓄電デバイス10の外装部材101は、このような場合においても、基材層101A側の表面の接触角が、 $80^{\circ}$ 以下であるため、インキが弾かれにくく、パッド印刷によって基材層101A表面に印字などが形成される外装部材101として、特に好適である。

[0062] 本実施の形態において、印刷適性を向上させ、かつ、定着したインキを消失させにくくする観点からは、基材層101A側の表面の接触角が $79^{\circ}$ 以下であることがより好ましく、 $72^{\circ}$ 以下であることがさらに好ましい。基材層101A側の表面の接触角は、株式会社ニック製のLSE-A210を

使用して、水滴下から5秒後に基材と水滴の界面の接触角を測定することによって求めることができる。

[0063] 本実施の形態において、基材層101A側の表面の接触角は、例えば、基材層101A側の表面に対してコロナ処理を施すことにより、好適に $80^{\circ}$ 以下にすることができる。コロナ処理は、市販のコロナ表面処理装置を用いて、基材層101A側の表面にコロナ放電を照射することによって行うことができる。コロナ処理の条件は、例えば、照射出力1Kw以上で10MT/minの速度で基材層101A側の表面を処理することにより、基材層101A側の表面の接触角を $80^{\circ}$ 以下にすることができる。

[0064] また、外装部材101の表面にインキを印刷する場合には、コロナ処理を施した後、基材層101Aの表面の少なくとも一部にインキを印刷する工程を行う。印刷方法としては、特に制限されないが、成形後の外装部材101に印刷を行う場合には、インクジェット印刷、パッド印刷が好ましい。本実施の形態の蓄電デバイス10の外装部材101は、基材層101A側の表面の接触角が $80^{\circ}$ 以下に設定されているため、表面に滑剤が存在する基材層101Aにおいてインキが弾かれやすいパッド印刷によっても、好適にインキの印刷を行うことができる。従って、基材層101Aの表面の少なくとも一部に、例えば、バーコード、柄、文字などの印字を好適に形成することができる。

[0065] 図4は、蓄電デバイス10の製造途中において、電極体200に外装部材101が巻き付けられた状態を側方から示す図である。図4に示されるように、電極体200の周囲には、外装部材101が巻き付けられている。この場合に、電極体200の最外層は、必ずしも電極である必要はなく、例えば、保護テープやセパレータであってもよい。電極体200の周囲に外装部材101が巻き付けられた状態で、外装部材101の互いに向き合う面（熱融着性樹脂層）同士がヒートシールされることによって、第1封止部110が形成されている。

[0066] 第1封止部110の付け根部分は、外装体100の辺135上にあること

が好ましい。本実施の形態では、辺135は、第1面130と、第1面130よりも面積が小さい第2面140との境界に形成されている。すなわち、本実施の形態では、第1封止部110の付け根部分は、第1面130と第2面140との境界に形成されているといえ、第1面130及び第2面140のいずれの上にも存在しないといえる。第1封止部110の付け根部分は、辺135以外に位置していてもよい。蓄電デバイス10において、第1封止部110は、辺135を中心として第2面140側に折り曲げられている。蓄電デバイス10においては、第1封止部110が、第2面140に接し、第2面140の略全体を覆っている。なお、「第2面140の略全体」とは、第2面140のうち75%以上の面積を占める領域を意味する。

[0067] すなわち、蓄電デバイス10においては、面積の大きい第1面130上に第1封止部110が形成されていない。第1面130は、第1面130に第1封止部110のような封止部が接している場合と比較して平坦である。したがって、第1面130上に他の蓄電デバイス10が載置されたとしても該他の蓄電デバイス10は傾かない。その結果、蓄電デバイス10によれば、複数の蓄電デバイス10を積み重ねた場合に下方の蓄電デバイス10に掛かる圧力の分布のムラを抑制することができる。換言すると、複数の蓄電デバイス10を積み重ねてモジュールが形成される場合に、隣接する蓄電デバイス10と隣り合う面（第1面130）上には第1封止部110が配置されないということもできる。また、全固体電池においては、電池性能を発揮させるために高い圧力を電池外面から均一に掛けることが必要とされている観点からもこのような構成が好ましい。

[0068] また、蓄電デバイス10においては、第1封止部110の付け根部分が外装体100の辺135上にある。したがって、蓄電デバイス10によれば、第1封止部110の付け根部分が第2面140上（例えば、矢印UD方向において、第2面140の中央部分）にあるときと比較して、第1封止部110における接合領域を広く確保することができる。なお、第1封止部110の接合領域は、必ずしも第1封止部110の全領域である必要はなく、例え

ば、第1封止部110の付け根部分近傍のみ等の第1封止部110の一部であってもよい。

[0069] また、蓄電デバイス10においては、第2面140の略全体が第1封止部110によって覆われている。すなわち、蓄電デバイス10においては、例えば、第1封止部110が第2面140の半分以下の領域しか覆わない場合と比較して、第1封止部110の矢印UD方向の長さが長い（図3参照）。したがって、蓄電デバイス10によれば、第1封止部110における接合領域を広く確保することができる。また、第2面140の略全体が第1封止部110によって覆われているため、仮に第2面140が載置面に接するように蓄電デバイス10を立てて配置されたとしても蓄電デバイス10は安定する。すなわち、蓄電デバイス10は載置面に対して傾きにくい。したがって、このような構成は、例えば、複数の蓄電デバイス10を横に並べてモジュールを形成する場合に有効である。

[0070] 図5は、蓄電デバイス10の製造途中において、電極体200に外装部材101が巻き付けられた状態を下方から示す図である。図5に示されるように、蓄電デバイス10においては、辺135に沿う方向が外装部材101のTD (Transverse Direction) であり、辺135に直交する方向が外装部材101のMD (Machine Direction) である。すなわち、辺135に沿う方向は、外装部材101の流れ方向 (MD) に直交する方向 (TD) である。

[0071] 蓄電デバイス10においては、第1封止部110が辺135に沿って折り曲げられ、辺135に沿う方向が外装部材101の流れ方向に直交する方向である。したがって、蓄電デバイス10によれば、外装部材101の流れ方向に直交する方向に折り目が形成されても外装部材101は破断しにくいいため、第1封止部110が折り曲げられることによって第1封止部110が破断する可能性を低減することができる。

[0072] 外装部材101の流れ方向 (MD) は、外装部材101に含まれるバリア層の金属箔 (アルミニウム合金箔等) の圧延方向 (RD) に対応する。外装部材101のTDは金属箔のTDに対応する。金属箔の圧延方向 (RD) は

圧延目により判別できる。

[0073] また、外装部材101の熱融着性樹脂層の複数の断面を電子顕微鏡で観察して海島構造を確認し、熱融着性樹脂層の厚み方向に垂直な方向（以下、「熱融着性樹脂層の長さ方向」とも称する。）の島の径の平均が最大であった断面と平行な方向をMDと判断することができる。金属箔の圧延目により外装部材101のMDを特定できない場合に、この方法によりMDを特定することができる。

[0074] 具体的には、熱融着性樹脂層の長さ方向の断面と、当該長さ方向の断面と平行な方向から10度ずつ角度を変更し、長さ方向の断面と垂直な方向までの各断面（合計10の断面）について、それぞれ電子顕微鏡写真で観察して海島構造を確認する。次に、各断面上の個々の島について、熱融着性樹脂層の厚み方向に垂直な方向の両端を結ぶ直線距離によって島の径dを計測する。次に、断面毎に、大きい方から上位20個の島の径dの平均を算出する。そして、島の径dの平均が最も大きかった断面と平行な方向をMDと判断する。

[0075] 図6は、図2のV1-V1断面の一部を模式的に示す図である。図6に示されるように、第2封止部120は、外装体100が電極端子300を挟んだ状態で封止されている。

[0076] 図7は、第2封止部120の形成方法を説明するための図である。図7に示されるように外装部材101が折り畳まれ、外装部材101の互いに向き合う面（熱融着性樹脂層）同士がヒートシールされることによって第2封止部120が形成される。なお、図7においては省略されているが、外装部材101の互いに向き合う面の間には、電極端子300が位置する。なお、電極端子300と外装部材101の間には、金属及び樹脂の双方と接着する接着フィルムが配置されてもよい。

[0077] 接着フィルムとしては、例えば、ポリオレフィン系樹脂又はポリオレフィン系樹脂を無水マレイン酸等の酸でグラフト変性させた酸変性ポリオレフィン系樹脂からなる樹脂フィルムを1層または2層以上の構成とすることがで

きる。接着フィルムを2層以上とする場合には、外装部材101と接合する側にポリオレフィン系樹脂からなる樹脂フィルムを配置することが好ましい。接着フィルムを2層以上とする場合には、電極端子300と接合する側にポリオレフィン系樹脂を無水マレイン酸等の酸でグラフト変性させた酸変性ポリオレフィン系樹脂からなる樹脂フィルムを配置することが好ましい。

[0078] 再び図6を参照して、電極体200は、複数の電極210（正極及び負極）を含む。各電極210から延びる集電体215は、電極端子300に接続されている。蓄電デバイス10においては、電極端子300のうち外装体100の外側にある一部分が、蓄電デバイス10の厚み方向において、蓄電デバイス10の厚みの略半分の位置にある。すなわち、長さL2は長さL1の略半分である。なお、「蓄電デバイス10の厚みの略半分」とは、蓄電デバイス10の厚みの35%~65%を意味する。

[0079] したがって、蓄電デバイス10によれば、例えば、電極端子300が蓄電デバイス10の厚み方向において第1面130と略同じ位置にある場合と比較して、複数の電極210の各々と電極端子300との間の距離のうち最も長い距離と最も短い距離との差を小さくすることができる。

[0080] <1-2. 蓄電デバイスの製造方法>

図8は、蓄電デバイス10の製造手順を示すフローチャートである。図8に示される工程は、例えば、蓄電デバイス10の製造装置によって行なわれる。

[0081] 製造装置は、電極体200へ外装部材101を巻き付ける（ステップS100）。製造装置は、外装部材101の互いに向き合う面（熱融着性樹脂層）同士をヒートシールすることによって第1封止部110を形成する（ステップS110）。これにより、図4、図5に示される未完成品が出来上がる。

[0082] 製造装置は、第1封止部110が第2面140に接するように第1封止部110を折り曲げる（ステップS120）。製造装置は、電極体200を収納した状態で外装部材101を折り畳み、外装部材101の互いに向き合う

面（熱融着性樹脂層）同士をヒートシールすることによって第2封止部120を形成する（ステップS130）。これにより、蓄電デバイス10が完成する。

[0083] <1-3. 特徴>

以上のように、本実施の形態1に従う蓄電デバイス10においては、面積の小さい第2面140側に第1封止部110が折り曲げられている。すなわち、面積の大きい第1面130上には第1封止部110が存在しない。したがって、第1面130上に他の蓄電デバイス10が載置されたとしても該他の蓄電デバイス10は傾かない。その結果、蓄電デバイス10によれば、複数の蓄電デバイス10を積み重ねた場合に下方の蓄電デバイス10に掛かる圧力の分布のムラを抑制することができる。また、全固体電池に使用される場合には、電池性能を発揮させるために高い圧力を電池外面から均一に掛けることが必要とされるため、本発明の包装形態が好ましい。また、蓄電デバイス10においては、第1封止部110の付け根部分が外装体100の辺135上にある。したがって、蓄電デバイス10によれば、第1封止部110を第2面140上に納まらせる場合に、第1封止部110の付け根部分が第2面140上にあるときと比較して、第1封止部110における接合幅を広く確保することができる。

[0084] [2. 実施の形態2]

上記実施の形態1に従う蓄電デバイス10においては、外装部材101を折り畳み、外装部材101の互いに向き合う面同士をヒートシールすることによって第2封止部120が形成された。しかしながら、第2封止部120の形状及び形成方法はこれに限定されない。なお、以下では実施の形態1と異なる部分を中心に説明し、実施の形態1と共通する部分については説明を省略する。

[0085] <2-1. 蓄電デバイスの構成>

図9は、本実施の形態2に従う蓄電デバイス10Xを模式的に示す平面図である。図10は、蓄電デバイス10Xを模式的に示す側面図である。図1

1は、蓋体400を模式的に示す斜視図である。

[0086] 図9、図10及び図11を参照して、外装体100Xは、電極体200に巻き付けられた外装部材101の両端の開口部の各々に蓋体400を嵌め込むことによって構成されている。蓋体400が嵌め込まれた状態で、外装部材101と蓋体400とをヒートシールすることによって第2封止部120Xが形成されている。

[0087] 蓋体400は、平面視矩形状の有底トレイ状部材であり、外装部材101を例えば冷間成形することによって形成されている。なお、蓋体400は、必ずしも外装部材101で構成されている必要はなく、金属成形品であってもよいし、樹脂成形品であってもよい。蓄電デバイス10Xにおいては、蓋体400の底面側が外装体100Xの内側に位置するように蓋体400が配置されている。なお、蓄電デバイス10Xにおいては、必ずしも蓋体400の底面側が外装体100Xの内側に位置していなくてもよい。蓄電デバイス10Xにおいて、蓋体400の底面側が外装体100Xの外側に位置してもよい。蓋体400が金属成形品又は樹脂成形品である場合、蓄電デバイス10Xが重ねて配置された場合であっても、外装体100Xが変形することが抑制されるように、蓋体400を構成する材料は、ある程度の厚さを有していることが好ましい。蓋体400を構成する材料の厚さの最小値は、例えば、1.0mmであり、3mmがより好ましく、4mmがさらに好ましい。蓋体400を構成する材料の厚さの最大値は、例えば、10mmであり、8.0mmがより好ましく、7.0mmがさらに好ましい。蓋体400を構成する材料の厚さの最大値は、10mm以上であってもよい。蓋体400を構成する材料の厚さの好ましい範囲は、1.0mm~10mm、1.0mm~8.0mm、1.0mm~7.0mm、3.0mm~10mm、3.0mm~8.0mm、3.0mm~7.0mm、4.0mm~10mm、4.0mm~8.0mm、4.0mm~7.0mmである。本開示において、蓋体400が金属成形品又は樹脂成形品と表現される場合、蓋体400を構成する材料としてフィルムは含まれない。フィルムとは、例えば、JIS(日本工

業規格)の[包装用語]規格によって規定されるフィルムである。なお、JISの[包装用語]規格によって規定されるフィルムは、厚さが250 $\mu$ m未満のプラスチックの膜状のものである。なお、蓋体400を構成する材料の厚さは、蓋体400の部位によって異なってもよい。蓋体400を構成する材料の厚さが蓋体400の部位によって異なる場合、蓋体400を構成する材料の厚さは、最も厚い部分の厚さである。

[0088] また、電極体200が収納された状態で電極端子300は、蓋体400と外装部材101との間を通過して外装体100Xの外部に突出している。すなわち、蓋体400と外装部材101とは、電極端子300を挟んだ状態でヒートシールされている。なお、蓄電デバイス10Xにおいて、電極端子300が外部に突出する位置は、必ずしも蓋体400と外装部材101との間である必要はない。例えば、電極端子300は、外装体100Xが有する6面のうちいずれかの面に形成された孔から外部に突出していてもよい。この場合には、外装体100Xと電極端子300との間の僅かな隙間が、例えば、樹脂によって埋められる。

[0089] また、蓄電デバイス10Xにおいては、蓋体400と電極端子300とが別体として設けられている。しかしながら、蓋体400と電極端子300とは必ずしも別体として設けられなくてもよい。例えば、蓋体400と電極端子300とは一体的に形成されていてもよい。

[0090] 図12は、蓋体400と電極端子300とが一体的に形成された第1の例を示す図である。図12に示されるように、第1の例においては、蓋体400の側面に電極端子300が予めヒートシールされている。なお、例えば蓋体400が外装部材101で構成されている場合には、蓋体400と電極端子300との間に、実施の形態1で説明した金属及び樹脂の双方と接着する接着フィルムが配置されてもよい。接着フィルムを2層以上とする場合には、蓋体400と接合する側にポリオレフィン系樹脂からなる樹脂フィルムを配置することが好ましい。接着フィルムを2層以上とする場合には、電極端子300と接合する側にポリオレフィン系樹脂を無水マレイン酸等の酸でグ

ラフト変性させた酸変性ポリオレフィン系樹脂からなる樹脂フィルムを配置することが好ましい。

[0091] 図13は、蓋体400と電極端子300とが一体的に形成された第2の例を示す図である。図13に示されるように、第2の例においては、蓋体400の底面部分に形成された孔を電極端子300が貫通している。蓋体400の底面の孔における僅かな隙間は、例えば、樹脂によって埋められている。

[0092] また、蓄電デバイス10Xにおいては、第2封止部120X、又は、外装体100Xが有する6面のうちいずれかの面に形成された孔にガス弁が取り付けられていてもよい。ガス弁は、例えば、逆止弁又は破壊弁で構成され、蓄電デバイス10Xの内部において発生したガスに起因して外装体100Xの内部の圧力が上昇した場合に該圧力を低下させるように構成されている。

[0093] <2-2. 蓄電デバイスの製造方法>

図14は、蓄電デバイス10Xの製造手順を示すフローチャートである。図14に示される工程は、例えば、蓄電デバイス10Xの製造装置によって行なわれる。

[0094] 製造装置は、電極体200へ外装部材101を巻き付ける（ステップS200）。製造装置は、外装部材101の互いに向き合う面（熱融着性樹脂層）同士をヒートシールすることによって第1封止部110を形成する（ステップS210）。これにより、図4、図5に示される未完成品が出来上がる。

[0095] 製造装置は、第1封止部110が第2面140に接するように第1封止部110を折り曲げる（ステップS220）。製造装置は、ステップS220において出来上がった未完成品に電極体200を収納しその両端の開口部の各々に蓋体400を取り付ける（ステップS230）。製造装置は、外装部材101と蓋体400とをヒートシールすることによって第2封止部120Xを形成する（ステップS240）。これにより、蓄電デバイス10Xが完成する。

[0096] <2-3. 特徴>

本実施の形態2に従う蓄電デバイス10Xにおいても、面積の小さい第2面140側に第1封止部110が折り曲げられている。したがって、蓄電デバイス10Xによれば、複数の蓄電デバイス10Xを積み重ねた場合に下方の蓄電デバイス10Xに掛かる圧力の分布のムラを抑制することができる。

[0097] <2-4. 他の特徴>

なお、本実施の形態2に従う蓄電デバイス10Xにおいて、第1封止部110は、必ずしも面積の小さい第2面140側に折り曲げられていなくてもよい。例えば、第1封止部110は、面積の大きい第1面130側に折り曲げられていてもよい。また、第1封止部110の付け根部分は、必ずしも外装体100Xの辺135上になくてもよい。第1封止部110の付け根部分は、例えば、外装体100Xにおける蓋体400以外の面上に位置していてもよい。この場合であっても、本実施の形態2に従う蓄電デバイス10Xには、例えば、以下のような特徴が含まれている。

[0098] 蓄電デバイス10Xは、電極体（電極体200）と、電極体（電極体200）を封止する外装体（外装体100X）とを備え、外装体（外装体100X）は、電極体（電極体200）に巻き付けられており、両端部に開口が形成された外装部材（外装部材101）と、上記開口を封止する蓋体（蓋体400）とを備える。

[0099] 蓄電デバイス10Xにおいては、実施の形態1のように外装部材101の互いに向き合う面同士がヒートシールされることによって第2封止部120Xが形成されているわけではない（図7参照）。蓄電デバイス10Xにおいては、電極体200に巻き付けられた外装部材101の開口が蓋体400によって封止されている。すなわち、蓋体400と外装部材101とが重なる部分に第2封止部120Xが形成されている（図9及び図10参照）。このような構成によれば、蓋体400の深さL3（図11）を調整することで、第2封止部120Xの領域を容易に狭くすることができる。

[0100] また、蓄電デバイス10Xにおいては、外装部材101のうち電極体200の角C1（図9及び図10）を覆う位置において、角C1が外装部材10

1に突き刺さることによる過度な負荷が生じない。上述のように、蓄電デバイス10Xにおいては、実施の形態1のように外装部材101の互いに向き合う面同士がヒートシールされることによって第2封止部120Xが形成されているわけではないためである。

[0101] また、蓄電デバイス10Xの製造手順は、図14のフローチャートに示される手順に限定されない。例えば、図15のフローチャートに示される手順で蓄電デバイス10Xが製造されてもよい。

[0102] 図15は、実施の形態2に従う蓄電デバイス10Xの別の製造手順を示すフローチャートである。図15に示される工程は、例えば、蓄電デバイス10Xの製造装置によって行なわれる。製造装置は、電極端子300と蓋体400とが一体となった部材（例えば、図12、13に示される部材）を電極体200へ取り付ける（ステップS250）。例えば、電極端子300が電極体200へ溶接される。その後、製造装置は、電極体200へ外装部材101を巻き付ける（ステップS260）。製造装置は、外装部材101の互いに向き合う面（熱融着性樹脂層）同士をヒートシールすることによって第1封止部110を形成するとともに、外装部材101と蓋体400とをヒートシールすることによって第2封止部120Xを形成する（ステップS270）。これによって、蓄電デバイス10Xが完成する。蓄電デバイス10Xは、このような手順によって製造されてもよい。

[0103] [3. 実施の形態3]

電池製造工程の電極体に電解液を浸透させるなどを目的として仮封止状態の蓄電デバイスを所定温度環境で所定時間エージングする工程（以下、エージング工程という）を経ることが一般的であり、エージング工程で電極体200からガスが発生し当該ガスを電池外部に排出することが必要となる。上記実施の形態2に従う蓄電デバイス10Xにおいては、エージング工程で発生したガスを蓄電デバイス10Xの製造の最終段階で抜くための機構が設けられていなかった。本実施の形態3に従う蓄電デバイス10Yにおいては、電極体200から発生したガスを蓄電デバイス10Yの製造の最終段階で抜

くための機構が設けられている。なお、以下では実施の形態2と異なる部分を中心に説明し、実施の形態2と共通する部分については説明を省略する。

[0104] <3-1. 蓄電デバイスの構成>

図16は、蓄電デバイス10Yの製造途中において、電極体200に外装部材101Yが巻き付けられた状態を側方から示す図である。図17は、蓄電デバイス10Yの製造途中において、電極体200に外装部材101Yが巻き付けられ、外装部材101Yに蓋体400が取り付けられた状態を下方から示す図である。

[0105] 図16及び図17に示されるように、電極体200に外装部材101Yが巻き付けられた状態で、片部150が形成されている。片部150は、電極体200に外装部材101Yが巻き付けられた状態で外装部材101Yの互いに向き合う面同士を接合することによって形成されている。より詳細には、片部150は、外装部材101Yが電極体200に巻き付けられた状態で互いに向き合う面の周縁同士を接合（ヒートシール）することによって形成されている。すなわち、片部150においては、周縁に第1封止部154が形成されている。

[0106] また、片部150においては、外装部材101Yの互いに向き合う面同士が接合していない空間152が形成されている。辺135の近傍においては、外装部材101Yの互いに向き合う面同士が接合した接合領域151と、外装部材101Yの互いに向き合う面同士が接合していない未接合領域153とが交互に並んでいる。すなわち、片部150においては、辺135に沿って、接合領域151のパターンが形成されている。

[0107] 電極体200から発生したガスは、片部150の一部を切り取る等して、外装体100Yの封止状態を解除することによって、外装体100Yの外部へ排出される。なお、ここで外装体100Yの外部へ排出されるガスは、必ずしも電極体200から発生したガスに限定されず、空気、水蒸気又は硫化水素等の電極体200から発生したガス以外のガスであってもよい。

[0108] その後、辺135付近を含む部分を帯状にヒートシールすることによって

、再び外装体100Yが封止状態となる。これにより、蓄電デバイス10Yが完成する。完成した蓄電デバイス10Yにおいては、辺135の近傍において、外装部材101Yの互い向き合う面同士の接合力が強い領域と、面同士の接合力が弱い領域とが辺135に沿って交互に並んでいる。換言すると、辺135近傍のヒートシールされた部分においては、薄い部分と厚い部分とが辺135に沿って交互に並んでいる。これは、辺135付近が再度ヒートシールされることによって、未接合領域153は一重シールされることになるが、接合領域151は二重シールされることになるためである。

[0109] <3-2. 蓄電デバイスの製造方法>

図18は、蓄電デバイス10Yの製造手順を示すフローチャートである。図18に示される工程は、例えば、蓄電デバイス10Yの製造装置によって行なわれる。

[0110] 製造装置は、電極体200へ外装部材101Yを巻き付ける（ステップS300）。製造装置は、外装部材101Yの互いに向き合う面（熱融着性樹脂層）の周縁同士をヒートシールすることによって第1封止部154を形成する（ステップS310）。製造装置は、辺135の近傍の外装部材101Yの互いに向き合う面同士をヒートシールすることによって接合領域151のパターンを形成する（ステップS320）。

[0111] 製造装置は、ステップS320において出来上がった未完成品に電極体200を収納した状態で両端の開口部の各々に蓋体400を取り付ける（ステップS330）。製造装置は、外装部材101Yと蓋体400とをヒートシールすることによって第2封止部120Xを形成する（ステップS340）。その後、エージング工程を経る。

[0112] 製造装置は、片部150を切り取る等することによってエージング工程で発生したガスのガス抜きを行なう（ステップS350）。製造装置は、片部150の接合領域151を含む部分を帯状にヒートシールするとともに端縁部を除去することによって外装体100Yを再封止する（ステップS360）。その後、片部150が第2面140側に折り曲げられることによって、

蓄電デバイス10Yが完成する。

[0113] <3-3. 特徴>

本実施の形態3に従う蓄電デバイス10Yにおいても、面積の小さい第2面140側に第1封止部154を含む片部150が折り曲げられている。したがって、蓄電デバイス10Yによれば、複数の蓄電デバイス10Yを積み重ねた場合に下方の蓄電デバイス10Yに掛かる圧力の分布のムラを抑制することができる。全固体電池に使用される場合には、電池性能を発揮させるために高い圧力を電池外面から均一に掛けることが必要とされるため、本発明の包装形態が好ましい。

[0114] [4. 実施の形態4]

上記実施の形態2に従う蓄電デバイス10Xにおいては、電極端子300が外部に突出する位置は、蓋体400と外装部材101との間であった。しかしながら、電極端子300が外部に突出する位置は、これに限定されない。なお、以下では実施の形態2と異なる部分を中心に説明し、実施の形態2と共通する部分については説明を省略する。

[0115] <4-1. 蓄電デバイスの構成>

図19は、本実施の形態4に従う蓄電デバイス10XAを模式的に示す平面図である。図20は、蓄電デバイス10XAを模式的に示す側面図である。蓄電デバイス10XAの外装体100Xは、平面視において、一对の長辺100XA、及び、一对の短辺100XBを含む。外装体100Xは、電極体200に巻き付けられた外装部材101の長辺100XAに沿う開口部の各々に蓋体400を嵌め込むことによって構成されている。蓋体400が嵌め込まれた状態で、外装部材101と蓋体400とをヒートシールすることによって第2封止部120Xが形成されている。蓋体400には、貫通孔（図示略）が形成される。2つの電極端子300は、蓋体400の貫通孔から外装体100Xの外部に突出する。2つの電極端子300は、外装体100Xの長辺100XAに沿う形状である。貫通孔と電極端子300との僅かな隙間は、例えば樹脂によって埋められる。本実施の形態4では、第1封止部

110は、一对の短辺100XBのうち的一方側に形成される。

[0116] 蓄電デバイス10XAの厚み方向（矢印UD方向）において、蓋体400のうち電極端子300が突出する位置は、任意に選択可能である。本実施の形態4では、図20に示されるように、電極端子300は、蓄電デバイス10XAの厚み方向において、蓋体400の概ね中央から外装体100Xの外部に突出する。蓄電デバイス10XAの奥行方向（矢印FB方向）における電極端子300の長さは、任意に選択可能である。本実施の形態4では、蓄電デバイス10XAの奥行方向（矢印FB方向）における電極端子300の長さは、電極体200の長さと同質的に同じである。

[0117] <4-2. 特徴>

本実施の形態4に従う蓄電デバイス10XAでは、奥行方向の長さが長い長辺100XAに沿うように電極端子300が配置されているため、より大きな電極端子300を用いることができる。このため、高出力の蓄電デバイス10XAを提供できる。

[0118] [5. 変形例]

上記各実施の形態は本発明に関する蓄電デバイス及び蓄電デバイスの製造方法が取り得る形態の例示であり、その形態を制限することを意図していない。本発明に関する蓄電デバイス及び蓄電デバイスの製造方法は、上記各実施の形態に例示された形態とは異なる形態を取り得る。その一例は、上記各実施の形態の構成の一部を置換、変更、もしくは、省略した形態、又は、上記各実施の形態に新たな構成を付加した形態である。以下に上記各実施の形態の変形例の幾つかの例を示す。なお、上記各実施の形態は、技術的に矛盾しない範囲において、組み合わせることもできる。

[0119] <5-1>

上記実施の形態1-4において、電極体200には1枚の外装部材が巻き付けられた。しかしながら、電極体200に巻き付けられる外装部材は必ずしも1枚である必要はない。例えば、電極体200には、2枚以上の外装部材が巻き付けられてもよい。

[0120] 図21は、変形例における蓄電デバイスの製造途中において、電極体200に外装部材101Z1, 101Z2が巻き付けられた状態を側方から示す図である。図21に示されるように、電極体200は、外装部材101Z1, 101Z2によって周囲を覆われている。外装部材101Z1, 101Z2の対向する面同士が接合することによって第1封止部110Zが形成されている。この例では、各第1封止部110Zが、第1面130Z側ではなく、第2面140Z側に折り曲げられる。このような構成であっても、複数の蓄電デバイスを積み重ねた場合に下方の蓄電デバイスに掛かる圧力の分布のムラを抑制可能という効果を奏することができる。全固体電池に使用される場合には、電池性能を発揮させるために高い圧力を電池外面から均一に掛けることが必要とされるため、本発明の包装形態が好ましい。なお、この例において、各第1封止部110Zは必ずしも折り曲げられる必要はない。また、この変形例において、各封止部110Zは、電極端子300の一部を挟んだ状態で封止されてもよい。さらに、この変形例では、各第1封止部110Zは、辺135Zに形成される必要はなく、蓄電デバイスの厚み方向において、第2面140Zの概ね中央から外部に突出していてもよい。

[0121] <5-2>

また、上記実施の形態1-4において、電極体200は、複数の電極210を積層することによって構成された所謂スタック型であったが、電極体200の形態はこれに限定されない。電極体200は、例えば、セパレータを介して正極及び負極を巻回することによって構成された所謂巻回式であってもよい。また、電極体200は、所謂巻回式の電極体を複数積層することによって構成されてもよい。

[0122] <5-3>

また、上記実施の形態1-4において、第2面140は第1面130から略直角に下方に延びる平面とされた。しかしながら、第2面140の形態はこれに限定されない。例えば、電極体200が巻回式の電極体であり外周に平面と曲面とが形成されている場合を考える。ここで、平面の面積が曲面の

面積よりも大きく、第1面130が電極体の平面を覆い、第2面140が電極体の曲面を覆うとする。この場合には、第2面140が曲面で構成されていてもよい。この場合には、第1面130から第2面140が下方に延びだす境界部分が辺135ということになる。

[0123] <5-4>

また、上記実施の形態3において、接合領域151は4箇所形成された。しかしながら、接合領域151が形成される箇所数はこれに限定されない。例えば、接合領域151は、辺135に沿った両端近傍の2箇所や、辺135の中央近傍の1箇所のみ形成されてもよいし、5箇所以上に形成されてもよい。

[0124] <5-5>

また、上記実施の形態2において、電極端子300は、第2封止部120Xに配置されたが、外装体100Xにおいて、電極端子300が配置される位置は、これに限定されない。例えば、図22に示されるように、上記実施の形態2において、電極端子300は、第1封止部110に配置することもできる。換言すれば、第1封止部110は、電極端子300を挟んだ状態で封止される。この変形例では、2つの電極端子300の少なくとも一方は、第2面140側に折り曲げられてもよく、第2面140と反対側に折り曲げられてもよく、又は、辺135から外方に突出するように折り曲げられていなくてもよい。この変形例では、電極端子300と第1封止部110とを容易にシールできるため、外装体100Xの密封性が高められる。また、外装体100Xに電極体200を容易に収容できる。なお、この変形例では、例えば、上記実施の形態2のように外装部材101Xの両端の開口部の各々に蓋体400が嵌め込まれる。蓋体400が嵌め込まれた状態で、外装部材101Xと蓋体400とをヒートシールすることによって第2封止部120が形成される。なお、実施の形態1においても、電極端子300を第1封止部110に配置してもよい。

[0125] <5-6>

また、上記実施の形態2において、蓋体400の構成は、任意に変更可能である。図23は、蓋体400の変形例の蓋体500を示す斜視図である。蓋体500は、例えば、板状であり、電極体200（図9参照）と面する第1面500A、及び、第1面500Aと反対側の第2面500Bを含む。蓋体500の中央には、第1面500A及び第2面500Bを貫通する孔500Cが形成される。蓋体500を構成する材料は、例えば、樹脂である。この変形例では、電極端子300のうちの蓋体500と接合される部分を含む所定範囲に電極端子300及び蓋体500の双方と接着する接着フィルム530が取り付けられることが好ましい。接着フィルム530に関する諸元は、実施の形態1で説明した接着フィルムの諸元と同様である。この変形例では、蓄電デバイス10Xの製造方法は、電極体200と電極端子300とを電氣的に接続するステップと、蓋体500を製造するステップと、蓋体500の孔500Cに電極体200と接続された状態の電極端子300を挿入するステップ（図24参照、以下では、「挿入ステップ」という）と、を含むようにしてもよい。

[0126] 蓋体500が板状である場合、蓄電デバイス10Xが重ねて配置された場合であっても、外装体100Xが変形することが抑制されるように、蓋体500は、ある程度の厚さを有していることが好ましい。別の観点では、蓋体500が板状である場合、第2封止部120Xを形成する際に、蓋体500の側面と外装部材101Xとを好適にヒートシールできるように、蓋体500の側面は、ある程度の厚さを有していることが好ましい。蓋体500の厚さの最小値は、例えば、1.0mmであり、3mmがより好ましく、4mmがさらに好ましい。蓋体500の厚さの最大値は、例えば、10mmであり、8.0mmがより好ましく、7.0mmがさらに好ましい。蓋体500の厚さの最大値は、10mm以上であってもよい。蓋体500を構成する材料の厚さの好ましい範囲は、1.0mm~10mm、1.0mm~8.0mm、1.0mm~7.0mm、3.0mm~10mm、3.0mm~8.0mm、3.0mm~7.0mm、4.0mm~10mm、4.0mm~8.0

mm、4.0mm～7.0mmである。本開示において、蓋体500が板状と表現される場合、蓋体500を構成する材料としてJIS(日本工業規格)の[包装用語]規格によって規定されるフィルムは含まれない。なお、蓋体500の厚さは、蓋体500の部位によって異なってもよい。蓋体500の厚さが部位によって異なる場合、蓋体500の厚さは、最も厚い部分の厚さである。

[0127] 蓋体500は、第1部分510と第2部分520とに分割された部材によって構成され、第1部分510及び第2部分520が、電極端子300及び接着フィルム530を挟み込むように接合することによって製造してもよい。なお、これらの変形例では、接着フィルム530と孔530Cとの間に隙間が生じる場合、この隙間は、例えば、ホットメルト等の樹脂材料、又は、樹脂溶接によって埋められることが好ましい。

[0128] 蓋体500が第1部分510と第2部分520とに分割された部材によって構成される場合、電極端子300の幅LAと蓋体500の幅LBとの関係は、任意に選択可能である。電極端子300と蓋体500とをより強固に接合する観点から、幅LBに対する幅LAの割合RAは、50%以上であることが好ましい。図25に示される例では、幅LAと幅LBとが実質的に等しい、換言すれば、割合RAは、100%である。割合RAが50%以上である場合、電極端子300のうちの蓋体500と接合される面積が広いため、電極端子300を加熱することにより、電極端子300と蓋体500とをより強固に接合することができる。なお、この変形例では、接着フィルム530の幅LCは、電極端子300の幅LAと実質的に等しいことが好ましい。

[0129] 蓋体500は、接着フィルム530が取り付けられた状態の電極端子300に対して蓋体500をインサート成形することによって製造してもよい。この場合の蓄電デバイス10Xの製造方法は、電極体200と電極端子300とを電氣的に接続するステップと、電極体200と接続された状態の電極端子300に蓋体500をインサート成形するステップ(以下では、「インサート成形ステップ」という)と、を含む。インサート成形ステップの後、

電極体 200 及び蓋体 500 に外装部材 101 が巻き付けられる。なお、インサート成形ステップでは、電極体 200 と蓋体 500 が形成される部分との間に電極体 200 を保護するための断熱材を配置することが好ましい。断熱材は、インサート成形ステップの後に除去されることが好ましい。

[0130] また、これらの変形例では、図 26 に示されるように、外装体 100X は、蓋体 500 が嵌め込まれた状態で、外装部材 101 と蓋体 500 の第 2 面 500B とを接合することによって第 2 封止部 120X が形成されてもよい。外装部材 101 と蓋体 500 の第 2 面 500B との接合手段は、例えば、ヒートシールである。この変形例では、外装部材 101 が蓋体 500 のより広い範囲と接合されるため、外装体 100X の密封性が高められる。なお、接着フィルム 530 を折り曲げることによって蓋体を構成し、接着フィルム 530 の任意の箇所と外装部材 101X とを接合することによって、第 2 封止部 120X を形成してもよい。また、これらの変形例では、蓋体 500 の表面の少なくとも一部に、バリア層が積層されることが好ましい。又は、蓋体 500 が複数の層を有する場合、任意の層にバリア層を形成してもよい。バリア層を構成する材料は、例えば、アルミニウム、鋼板、又は、ステンレス鋼である。

[0131] 図 27 は、上記実施の形態 2 における蓋体 400 の別の変形例の蓋体 600 の正面図である。蓋体 600 は、表面に金属が露出した部分である金属部 610 を含み、金属部 610 と電極体 200 の電極 210 とが溶接される。蓋体 600 は、全体が金属部 610 のみで構成されてもよく、金属部 610 が部分的に形成されてもよい。金属部 610 が部分的に形成される場合、蓋体 600 は、金属層を含む多層構造の材料によって構成される。蓋体 600 が金属層を中間層とする多層構造の材料によって構成される場合、金属部 610 は、金属層が露出するように、金属層以外の層が部分的に除去された部分である。図 27 に示される例では、蓋体 600 の金属部 610 が電極端子として機能するため、蓋体 600 と電極 210 との間のスペースが不要となる。このため、蓄電デバイス 10X (図 9 参照) を小型に構成できる。

[0132] 図28は、上記実施の形態2における蓋体400の別の変形例の蓋体700の正面図である。蓋体700は、金属材料によって構成される金属部710、及び、金属部710と繋がり、樹脂材料によって構成される非金属部720を含む。金属部710は、電極体200の電極210と溶接される。図28に示される例では、蓋体700の金属部710が電極端子として機能するため、蓋体700と電極210との間のスペースが不要となる。このため、蓄電デバイス10X（図9参照）を小型に構成できる。

[0133] <5-7>

また、上記実施の形態1において第2封止部120は、外装部材101が折り畳まれ、外装部材101の熱融着性樹脂層同士がヒートシールされることによって形成された。しかしながら、第2封止部120の形成方法は、これに限定されない。図29は、変形例の第2封止部120Yを有する蓄電デバイス10を模式的に示す平面図である。外装部材101は、外装体100の外方に延ばされた張出部101XAを有し、張出部101XAの熱融着性樹脂層同士がヒートシールされることによって第2封止部120Yが形成される。張出部101XAのうちの電極端子300が配置される部分は、張出部101XAの熱融着性樹脂層と電極端子300とがヒートシールされる。この変形例によれば、第2封止部120Yをより強固にヒートシールできるため、外装体100の密封性が高められる。なお、この変形例では、張出部101XAのうちの電極端子300とヒートシールされている部分以外は、必要に応じて切断されてもよい。なお、この変形例は、図22に示される変形例にも適用できる。

[0134] <5-8>

上記実施の形態1において、第1封止部110の形成方法は、任意に選択可能である。図30に示されるように、例えば、製造装置は、ステップS110（図8参照）において、外装体100のうちの第1封止部110が形成される予定の部分110Yの付け根135Xから離れた位置にシールバー800を押し付けることにより、第1封止部110を形成してもよい。この製

造方法によれば、図31に示されるように、第1封止部110は、シールバー800が押し付けられた痕跡である凹部110Xが形成される。外装体100のうち、凹部110Xが形成されている部分は、外装部材101の互いに向き合う面（熱融着性樹脂層）同士が直接的に接合される。外装体100のうちの凹部110Xと付け根135Xとの間において、外装部材101の互いに向き合う面の間には、外装部材101を構成する樹脂の一部が溶け出したポリだまり900が形成される。外装体100のうちの凹部110Xと付け根135Xと間の部分は、外装部材101の互いに向き合う面（熱融着性樹脂層）同士がポリだまり900を介して接合される。すなわち、この変形例では、第1封止部110は、外装部材101の互いに向き合う面同士が直接的に接合された部分、及び、外装部材101の互いに向き合う面同士がポリだまり900を介して接合された部分を含む。外部から水蒸気等が外装体100の内部に侵入することがポリだまり900によって妨げられるため、外装体100のバリア性が高められる。なお、部分110Yにシールバー800を押し付けるときには、ポリだまり900が形成される部分、換言すれば、凹部110Xと付け根135Xとの間の部分における外装部材101の互いに向き合う面同士は、接触していることが必要である。

[0135] LR方向における付け根135Xとシールバー800の縁810との距離X、換言すれば、LR方向における付け根135Xと凹部110Xとの距離は、任意に選択可能である。より広い範囲にポリだまり900を形成する観点から、距離Xは、例えば、1mm以上であることが好ましく、1.5mm以上であることがさらに好ましく、1.7mm以上であることがさらに好ましい。第1封止部110をコンパクトに形成する観点から、距離Xは、例えば、10mm以下であることが好ましく、5mm以下であることがさらに好ましく、3mm以下であることがさらに好ましい。距離Xの好ましい範囲は、例えば、1mm以上10mm以下程度、1mm以上5mm以下程度、1mm以上3mm以下程度、1.5mm以上10mm以下程度、1.5mm以上5mm以下程度、1.5mm以上3mm以下程度、1.7mm以上10mm

以下程度、1. 7 mm以上5 mm以下程度、1. 7 mm以上3 mm以下程度が挙げられる。距離Xは、例えば、2 mmが最も好ましい。また、距離Xは、実質的に0であってもよい。距離Xが実質的に0の場合、付け根135Xとシールバー800の縁810とが実質的に一致するようにシールバー800が外装体100に押し付けられる。なお、実質的に一致とは、付け根135Xとシールバー800の縁810とが完全に一致する場合、及び、製造時の誤差等により、付け根135Xとシールバー800の縁810との位置が若干ずれている場合を含む。このため、距離Xが実質的に0とは、例えば、距離Xが1 mm未満の場合も含む。これらの変形例は、実施の形態2~4にも同様に適用できる。なお、凹部110Xのうちのシールバー800の縁810に対応する部分の形状によっては、付け根135Xと凹部110Xとの距離が一定ではない場合がある。このような場合、距離Xは、FB方向における凹部110Xの中央と付け根135Xの中央との距離としてもよい。別の例では、距離Xは、付け根135Xと凹部110Xとの距離の最大値及び最小値を含む複数の値の平均値に基づいて算出してもよい。同様に、付け根135Xの形状によっては、付け根135Xと凹部110Xとの距離が一定ではない場合がある。このような場合、距離Xは、FB方向における付け根135Xの中央と凹部110Xの中央との距離としてもよい。別の例では、距離Xは、凹部110Xと付け根135Xとの距離の最大値及び最小値を含む複数の値の平均値に基づいて算出してもよい。

[0136] 上記実施の形態2において、図32に示されるように、外装体100Xは、電解液の透過を抑制するバリア性フィルム91を含んでいてもよい。バリア性フィルム91は、少なくとも外装部材101Xの内面と電極体200との間に配置されることが好ましい。バリア性フィルム91は、外装部材101Xの内面に接合されていることが好ましい。バリア性フィルム91は、外装体100X内で発生したガスを透過できる材料であることが好ましい。バリア性フィルム91を構成する材料は、例えば、樹脂フィルム、又は、多孔質フィルム等である。外装体100Xが、バリア性フィルム91を有するた

め、電解液によって外装部材101Xが劣化することを抑制できる。

[0137] 上記実施の形態1において、図33に示されるように、外装体100は、外装部材101の強度を高めるための緩衝性フィルム92を含んでいてもよい。緩衝性フィルム92は、外装部材101の内面のうちの少なくとも外装体100の角部100Zに配置されることが好ましい。外装体100が緩衝性フィルム92を含むため、外装体100にピンホールが発生することを抑制できる。緩衝性フィルム92を構成する材料は、例えば、ポリエステル系材料、ポリオレフィン系材料、または、フッ素系材料等である。この変形例では、図33に示されるように、外装部材101の内面と電極端子300とを接合することによって、第2封止部120を形成してもよい。第2封止部120と電極体200との間の空間93は、電解液で満たされることが好ましい。

[0138] 上記実施の形態1において電極端子300と外装部材101の間には、金属及び樹脂の双方と接着する接着フィルムが配置されてもよい旨説明したが、他の実施の形態においても同様に接着フィルムを配置してもよい。

[0139] 上記実施の形態2において、蓋体400と電極端子300の間には、実施の形態1と同様の金属及び樹脂の双方と接着する接着フィルムが配置されてもよい旨説明したが、他の実施形態においても同様に接着フィルムを配置してもよい。

[0140] [6. 付記事項]

なお、上記各実施の形態は、以下の技術的事項を含む。

[0141] 本発明の第1A観点に係る蓄電デバイスは、電極体と、外装体と、電極端子と、蓋体とを備える。外装体は、電極体を封止する。電極端子は、電極体と電氣的に接続される。蓋体は、電極端子が取り付けられる。外装体は、フィルム状の外装部材によって構成されている。外装体は、外装部材が電極体に巻き付けられた状態で互いに向き合う面同士が接合することによって封止された第1封止部、蓋体と接合された状態で封止された第2封止部、第1面、及び、第2面を含む。第1面の面積は、第2面の面積よりも大きい。第1

封止部は、平面視において、第1面と重なっていない。蓋体は、電極体と面する第1面、及び、第1面と反対側の第2面を含む。第2封止部は、外装体と蓋体の第2面とが接合される部分を含む。

[0142] この蓄電デバイスにおいては、第1封止部が、平面視において、面積の大きい第1面と重なっていない。すなわち、面積の大きい第1面上には第1封止部が存在しない。したがって、第1面に他の蓄電デバイスが上又は横に並べて配置されたとしても該他の蓄電デバイスは傾かない。その結果、この蓄電デバイスによれば、複数の蓄電デバイスを重ねた場合に隣接する蓄電デバイスに掛かる圧力の分布のムラを抑制することができる。

[0143] 本発明の第2A観点に係る蓄電デバイスは、電極体と、電極体を封止する外装体と、蓋体と、を備える。外装体は、フィルム状の外装部材によって構成されている。外装体は、外装部材が電極体に巻き付けられた状態で互に向き合う面同士が接合することによって封止された第1封止部、蓋体と接合された状態で封止された第2封止部、第1面、及び、第2面を含む。第1面の面積は、第2面の面積よりも大きい。第1封止部は、平面視において、第1面と重なっていない。蓋体は、表面に金属層が露出した部分、又は、金属材料によって構成される部分である金属部を含む。金属部と電極体とが溶接される。

[0144] この蓄電デバイスにおいては、第1封止部が、平面視において、面積の大きい第1面と重なっていない。すなわち、面積の大きい第1面上には第1封止部が存在しない。したがって、第1面に他の蓄電デバイスが上又は横に並べて配置されたとしても該他の蓄電デバイスは傾かない。その結果、この蓄電デバイスによれば、複数の蓄電デバイスを重ねた場合に隣接する蓄電デバイスに掛かる圧力の分布のムラを抑制することができる。

[0145] 本発明の第3A観点に係る蓄電デバイスは、第1A観点又は第2A観点に係る蓄電デバイスであって、第1封止部は、外装体の第2面に接するように折り曲げられていてもよい。

[0146] 本発明の第4A観点に係る蓄電デバイスは、第3A観点蓄電デバイスであ

って、第1封止部は、外装体の第2面に接するように折り曲げられた状態で、第2面の略全体を覆ってもよい。

[0147] この蓄電デバイスによれば、第1封止部が第2面の略全体を覆うことによって、第1封止部における接合幅を広く確保することができる。

[0148] 本発明の第5A観点に係る蓄電デバイスは、第1A観点から第4A観定のいずれか1つに係る蓄電デバイスであって、第1封止部においては、上記面同士の接合力が強い領域と、上記面同士の接合力が弱い領域とが外装体の第1面と第2面との境界に沿って並んでいてもよい。

[0149] 本発明の第6A観点に係る蓄電デバイスは、第1A観点から第4A観定のいずれか1つに係る蓄電デバイスであって、第1封止部においては、厚みが薄い領域と、厚みが厚い領域とが外装体の第1面と第2面との境界に沿って並んでいてもよい。

[0150] 本発明の第7A観点に係る蓄電デバイスは、第1A観点から第6A観定のいずれか1つに係る蓄電デバイスであって、外装体の第1面と第2面との境界に沿う方向は、外装部材の流れ方向に直交する方向であってもよい。

[0151] この蓄電デバイスにおいては、第1封止部が上記境界に沿って折り曲げられる場合に、上記境界に沿う方向が外装部材の流れ方向に直交する方向である。したがって、この蓄電デバイスによれば、外装部材の流れ方向に直交する方向に折り目が形成されても外装部材は破断しにくいため、第1封止部が折り曲げられることによって第1封止部が破断する可能性を低減することができる。

[0152] 本発明の第8A観点に係る蓄電デバイスは、電極体と、外装体と、電極端子と、蓋体とを備える。外装体は、電極体を封止する。電極端子は、電極体と電氣的に接続される。蓋体は、電極端子が取り付けられる。外装体は、外装部材がフィルム状の外装部材によって構成されている。外装体は、電極体に巻き付けられた状態で互いに向き合う面の周縁同士が接合した片部、及び、蓋体と接合された状態で封止された第2封止部を含む。片部内には、上記互いに向き合う面同士が接合していない空間が形成されている。片部におい

ては、上記境界近傍に、上記互いに向き合う面同士が接合した領域と、上記互いに向き合う面同士が接合していない領域とが並んでいる。蓋体は、電極体と面する第1面、及び、第1面と反対側の第2面を含む。第2封止部は、外装体と蓋体の第2面とが接合される部分を含む。

[0153] 外装体内ではガスが発生し得る。この蓄電デバイスにおいては、片部内に空間が形成されており、上記境界近傍に、上記互いに向き合う面同士が接合した領域と、上記互いに向き合う面同士が接合していない領域とが並んでいる。したがって、この蓄電デバイスによれば、片部において外装体の封止状態を解除することによって、片部を介して外装体内のガスを排出することができる。そして、再び外装体を封止することによって、ガス抜き後の蓄電デバイスを製造することができる。

[0154] 本発明の第9A観点に係る蓄電デバイスは、電極体と、外装体と、蓋体とを備える。外装体は、電極体を封止する。外装体は、外装部材がフィルム状の外装部材によって構成されている。外装体は、電極体に巻き付けられた状態で互いに向き合う面の周縁同士が接合した片部、及び、蓋体と接合された状態で封止された第2封止部を含む。片部内には、上記互いに向き合う面同士が接合していない空間が形成されている。片部においては、上記境界近傍に、上記互いに向き合う面同士が接合した領域と、上記互いに向き合う面同士が接合していない領域とが並んでいる。蓋体は、表面に金属層が露出した部分、又は、金属材料によって構成される部分である金属部を含む。金属部と電極体とが溶接される。

[0155] 外装体内ではガスが発生し得る。この蓄電デバイスにおいては、片部内に空間が形成されており、上記境界近傍に、上記互いに向き合う面同士が接合した領域と、上記互いに向き合う面同士が接合していない領域とが並んでいる。したがって、この蓄電デバイスによれば、片部において外装体の封止状態を解除することによって、片部を介して外装体内のガスを排出することができる。そして、再び外装体を封止することによって、ガス抜き後の蓄電デバイスを製造することができる。

- [0156] 本発明の第10A観点に係る蓄電デバイスは、第1A観点から第9A観点のいずれか1つに係る蓄電デバイスであって、外装部材は、少なくとも、基材層と、バリア層と、熱融着性樹脂層とをこの順に備える積層体から構成されており、JIS K7161:2014の規定に準拠して測定される、熱融着性樹脂層の引張弾性率が、500MPa以上1000MPa以下の範囲に含まれていてもよい。
- [0157] 本発明の第11A観点に係る蓄電デバイスは、第1A観点から第10A観点のいずれか1つに係る蓄電デバイスであって、外装部材は、少なくとも、基材層と、バリア層と、熱融着性樹脂層とをこの順に備える積層体から構成されており、JIS Z1707:1997の規定に準拠した方法により測定された、積層体の基材層側から突き刺した場合の突刺し強さが、30N以上であってもよい。
- [0158] 本発明の第12A観点に係る蓄電デバイスは、第1A観点から第11A観点のいずれか1つに係る蓄電デバイスであって、外装部材は、少なくとも、基材層と、バリア層と、熱融着性樹脂層とをこの順に備える積層体から構成されており、基材層側の表面の接触角が、80°以下であってもよい。
- [0159] 本発明の第13A観点に係る蓄電デバイスの製造方法は、未完成品から蓄電デバイスを製造する製造方法である。未完成品は、電極体と、外装体と、電極端子と、蓋体とを備える。外装体は、電極体を封止する。電極端子は、電極体と電氣的に接続される。蓋体は、電極端子が取り付けられる。外装体は、フィルム状の外装部材によって構成されている。外装体は、外装部材が電極体に巻き付けられた状態で互いに向き合う面の周縁同士が接合した片部、及び、蓋体と接合された状態で封止された第2封止部を含む。片部内には、上記互いに向き合う面同士が接合していない空間が形成されている。片部においては、上記境界近傍に、上記互いに向き合う面同士が接合した領域と、上記互いに向き合う面同士が接合していない領域とが並んでいる。蓋体は、電極体と面する第1面、及び、第1面と反対側の第2面を含む。第2封止部は、外装体と蓋体の第2面とが接合される部分を含む。上記製造方法は、

片部において外装体の封止状態を解除して、ガスを外装体の外部へ排出するステップと、片部の少なくとも一部分において、上記互いに向き合う面同士を接合することによって外装体を再び封止するステップとを含む。

[0160] この蓄電デバイスの製造方法によれば、片部を介してガスを排出し、再び外装体を封止することによって、ガス抜き後の蓄電デバイスを製造することができる。

[0161] 本発明の第14A観点に係る蓄電デバイスの製造方法は、未完成品から蓄電デバイスを製造する製造方法である。未完成品は、電極体と、外装体と、蓋体とを備える。外装体は、電極体を封止する。外装体は、フィルム状の外装部材によって構成されている。外装体は、外装部材が電極体に巻き付けられた状態で互いに向き合う面の周縁同士が接合した片部、及び、蓋体と接合された状態で封止された第2封止部を含む。片部内には、上記互いに向き合う面同士が接合していない空間が形成されている。片部においては、上記境界近傍に、上記互いに向き合う面同士が接合した領域と、上記互いに向き合う面同士が接合していない領域とが並んでいる。蓋体は、表面に金属層が露出した部分、又は、金属材料によって構成される部分である金属部を含む。金属部と電極体とが溶接される。上記製造方法は、片部において外装体の封止状態を解除して、ガスを外装体の外部へ排出するステップと、片部の少なくとも一部分において、上記互いに向き合う面同士を接合することによって外装体を再び封止するステップとを含む。

[0162] この蓄電デバイスの製造方法によれば、片部を介してガスを排出し、再び外装体を封止することによって、ガス抜き後の蓄電デバイスを製造することができる。

### 符号の説明

[0163] 10, 10X, 10XA, 10Y, 10Z 蓄電デバイス、100, 100X, 100Y 外装体、101, 101Y, 101Z1, 101Z2 外装部材、101A 基材層、101B バリア層、101C 熱融着性樹脂層、101Z 積層体、101X 張出部、110, 110Z, 154 第1

封止部、110X 凹部、120, 120X, 120Y 第2封止部、130, 130Z 第1面、135, 135Z 辺、135X 付け根、140, 140Z 第2面、150 片部、151 接合領域、152 空間、153 未接合領域、200 電極体、210 電極、215 集電体、300 電極端子、500A 第1面、500B 第2面、400, 500, 700 蓋体、610, 710 金属部、800 シールバー、C1 角。

## 請求の範囲

- [請求項1] 電極体と、  
前記電極体を封止する外装体とを備え、  
前記外装体は、フィルム状の外装部材によって構成されており、  
前記外装体は、前記外装部材が前記電極体に巻き付けられた状態で互いに向き合う面同士が接合することによって封止された第1封止部、第1面、及び、第2面を含み、  
前記第1面の面積は、前記第2面の面積よりも大きく、  
前記第1封止部は、平面視において、前記第1面と重なっていない、蓄電デバイス。
- [請求項2] 前記第1封止部は、前記第2面に接するように折り曲げられている、請求項1に記載の蓄電デバイス。
- [請求項3] 前記第1封止部は、前記第2面に接するように折り曲げられた状態で、前記第2面の略全体を覆う、請求項2に記載の蓄電デバイス。
- [請求項4] 前記電極体と電氣的に接続された電極端子をさらに備え、  
前記外装体は、前記電極端子を挟んだ状態で封止された第2封止部をさらに含み、  
前記電極端子の一部分は、前記外装体の外側にあり、  
前記一部分の付け根部分は、前記蓄電デバイスの厚み方向において、前記蓄電デバイスの厚みの略半分の位置にある、請求項1から請求項3のいずれか1項に記載の蓄電デバイス。
- [請求項5] 前記第1封止部においては、前記面同士の接合力が強い領域と、前記面同士の接合力が弱い領域とが前記第1面と前記第2面との境界に沿って並んでいる、請求項1から請求項3のいずれか1項に記載の蓄電デバイス。
- [請求項6] 前記第1封止部においては、厚みが薄い領域と、厚みが厚い領域とが前記第1面と前記第2面との境界に沿って並んでいる、請求項1から請求項3のいずれか1項に記載の蓄電デバイス。

- [請求項7] 前記電極体と電氣的に接続された電極端子をさらに備え、  
前記第1封止部は、前記電極端子を挟んだ状態で封止される  
請求項1から請求項3のいずれか1項に記載の蓄電デバイス。
- [請求項8] 前記電極体と電氣的に接続された電極端子と、  
前記電極端子が取り付けられた蓋体と、をさらに備え、  
前記外装体は、前記蓋体と接合された状態で封止された第2封止部  
をさらに含む  
請求項1から請求項3のいずれか1項に記載の蓄電デバイス。
- [請求項9] 前記蓋体は、前記電極体と面する第1面、及び、前記第1面と反対  
側の第2面を含み、  
前記第2封止部は、前記外装体と前記第2面とが接合される部分を  
含む  
請求項8に記載の蓄電デバイス。
- [請求項10] 前記蓋体は、第1部分及び第2部分を含み、  
前記電極端子は、前記第1部分及び第2部分によって挟まれ、  
前記蓋体の幅に対する前記電極端子の幅の割合は、50%以上であ  
る  
請求項8に記載の蓄電デバイス。
- [請求項11] 前記外装体は、電解液の透過を抑制するバリア性フィルムを含み、  
前記バリア性フィルムは、少なくとも前記外装部材の内面と前記電  
極体との間に配置される  
請求項1から請求項3のいずれか1項に記載の蓄電デバイス。
- [請求項12] 前記外装体は、前記外装部材の強度を高めるための緩衝性フィルム  
を含み、  
前記緩衝性フィルムは、前記外装部材の内面のうちの少なくとも前  
記外装体の角部に配置される  
請求項1から請求項3のいずれか1項に記載の蓄電デバイス。
- [請求項13] 蓋体をさらに備え、

前記外装体は、前記蓋体と接合された状態で封止された第2封止部をさらに含み、

前記蓋体は、表面に金属層が露出した部分、又は、金属材料によって構成される部分である金属部を含み、

前記金属部と前記電極体とが溶接される

請求項1から請求項3のいずれか1項に記載の蓄電デバイス。

[請求項14]

前記電極体と電氣的に接続された電極端子をさらに備え、

前記外装体は、外方に突出する張出部、及び、前記張出部によって前記電極端子を挟んだ状態で封止された第2封止部をさらに含む

請求項1から請求項3のいずれか1項に記載の蓄電デバイス。

[請求項15]

前記第1面と前記第2面との境界に沿う方向は、前記外装部材の流れ方向に直交する方向である、請求項1から請求項3のいずれか1項に記載の蓄電デバイス。

[請求項16]

前記第1封止部は、シールバーが押し付けられた痕跡である凹部を有し、

前記凹部は、前記第1封止部の付け根と間隔を空けて形成される、請求項1から請求項3のいずれか1項に記載の蓄電デバイス。

[請求項17]

電極体と、

前記電極体と電氣的に接続された電極端子と、

前記電極体を封止する外装体とを備え、

前記外装体は、フィルム状の外装部材によって構成されており、平面視において、長辺及び短辺を含み、

前記電極端子は、前記長辺に沿うように配置される、蓄電デバイス。

[請求項18]

電極体と、

前記電極体を封止する外装体とを備え、

前記外装体は、フィルム状の外装部材によって構成されており、

前記外装体は、前記外装部材が前記電極体に巻き付けられた状態で

互いに向き合う面の周縁同士が接合した片部を含み、

前記片部内には、前記互いに向き合う面同士が接合していない空間が形成されており、

前記片部においては、面と面との境界近傍に、前記互いに向き合う面同士が接合した領域と、前記互いに向き合う面同士が接合していない領域とが並んでいる、蓄電デバイス。

[請求項19]

未完成品から蓄電デバイスを製造する製造方法であって、

前記未完成品は、

電極体と、

前記電極体を封止する外装体とを備え、

前記外装体は、フィルム状の外装部材によって構成されており、

前記外装体は、前記外装部材が前記電極体に巻き付けられた状態で互いに向き合う面の周縁同士が接合した片部を含み、

前記片部内には、前記互いに向き合う面同士が接合していない空間が形成されており、

前記片部においては、面と面との境界近傍に、前記互いに向き合う面同士が接合した領域と、前記互いに向き合う面同士が接合していない領域とが並んでおり、

前記製造方法は、

前記片部において前記外装体の封止状態を解除して、ガスを前記外装体の外部へ排出するステップと、

前記片部の少なくとも一部分において、前記互いに向き合う面同士を接合することによって前記外装体を再び封止するステップとを含む、蓄電デバイスの製造方法。

[請求項20]

蓄電デバイスの製造方法であって、

前記蓄電デバイスは、

電極体と、

前記電極体を封止する外装体とを備え、

前記外装体は、フィルム状の外装部材によって構成されており、  
前記外装体は、前記外装部材が前記電極体に巻き付けられた状態で互いに向き合う面同士が接合することによって封止された第1封止部を含み、

前記第1面の面積は、前記第2面の面積よりも大きく、

前記第1封止部は、平面視において、前記第1面と重なっておらず、

前記蓄電デバイスの製造方法は、

前記外装体のうちの第1封止部が形成される予定の部分の付け根から離れた位置にシールバーを押し付けることにより、前記第1封止部を形成するステップを含む、蓄電デバイスの製造方法。

[請求項21]

蓄電デバイスの製造方法であって、

前記蓄電デバイスは、

電極体と、

前記電極体を封止する外装体とを備え、

前記外装体は、フィルム状の外装部材によって構成されており、

前記外装体は、前記外装部材が前記電極体に巻き付けられた状態で互いに向き合う面同士が接合することによって封止された第1封止部を含み、

前記第1面の面積は、前記第2面の面積よりも大きく、

前記第1封止部は、平面視において、前記第1面と重なっておらず、

前記蓄電デバイスの製造方法は、

前記外装体のうちの第1封止部が形成される予定の部分の付け根とシールバーの縁とが実質的に一致するように前記シールバーを押し付けることにより、前記第1封止部を形成するステップを含む、蓄電デバイスの製造方法。

[請求項22]

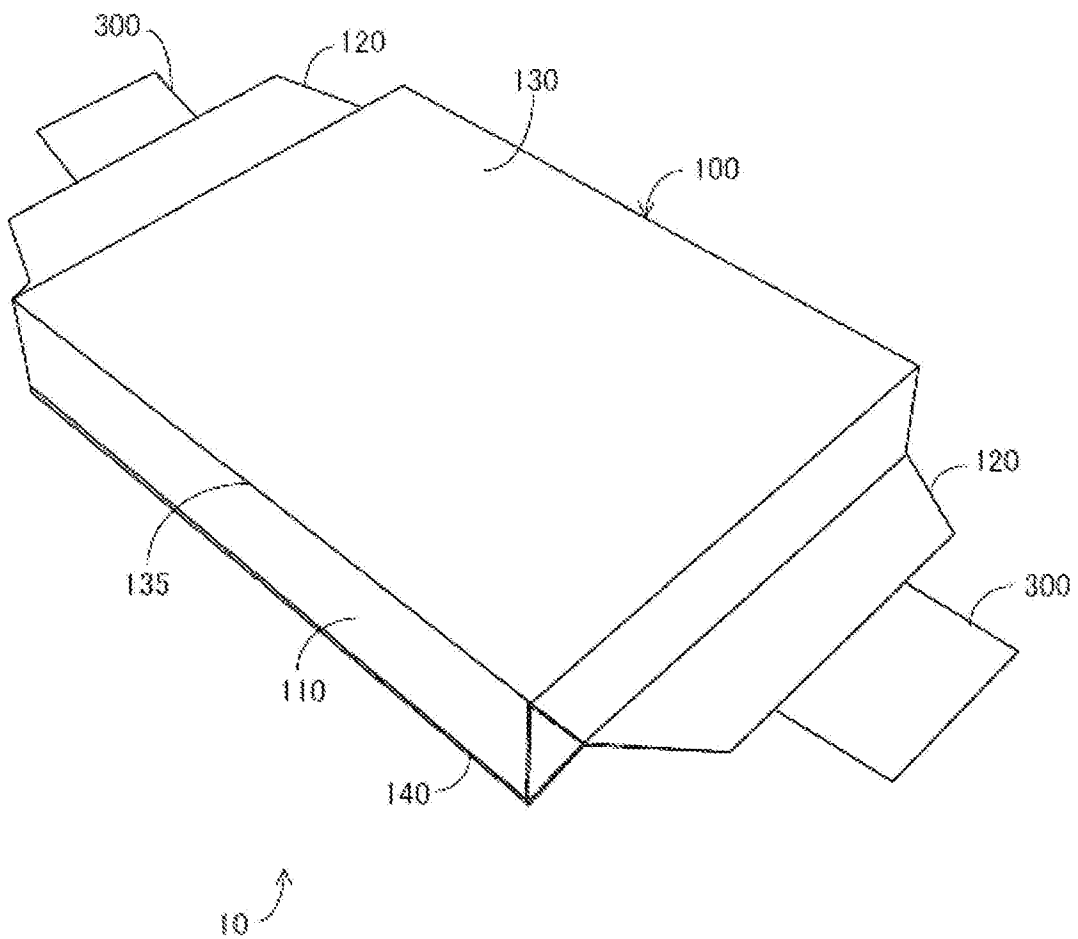
蓄電デバイスの製造方法であって、

前記蓄電デバイスは、  
電極体と、  
前記電極体と電氣的に接続された電極端子と、  
前記電極端子が挿入される孔を有する蓋体と、を備え、  
前記蓄電デバイスの製造方法は、  
前記電極体と前記電極端子とを電氣的に接続するステップと、  
前記蓋体を製造するステップと、  
前記蓋体の孔に前記電極体と接続された状態の前記電極端子を挿入  
するステップと、を含む  
蓄電デバイスの製造方法。

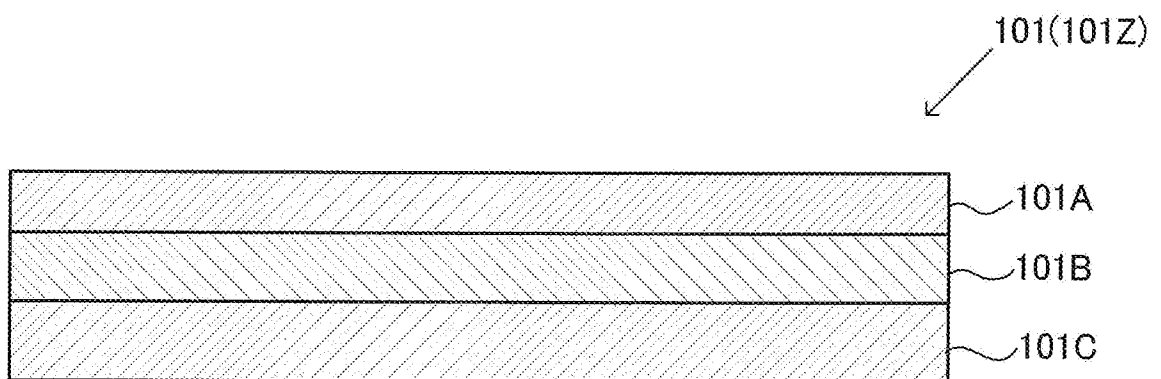
[請求項23]

蓄電デバイスの製造方法であって、  
前記蓄電デバイスは、  
電極体と、  
前記電極体と電氣的に接続された電極端子と、  
前記電極端子と接合される蓋体と、を備え、  
前記蓄電デバイスの製造方法は、  
前記電極体と前記電極端子とを電氣的に接続するステップと、  
前記電極体と接続された状態の前記電極端子に前記蓋体をインサー  
ト成形するステップと、を含む  
蓄電デバイスの製造方法。

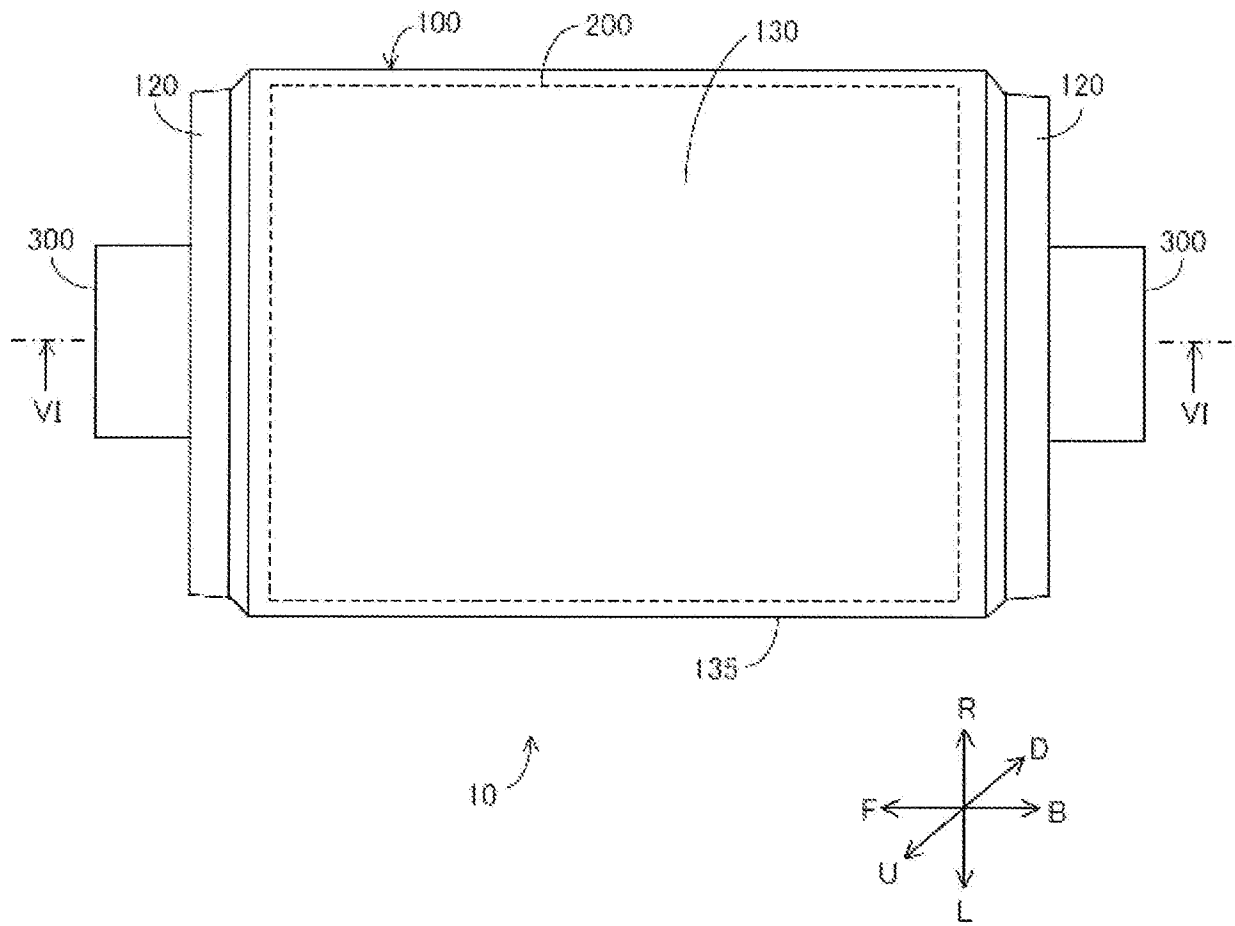
[図1A]



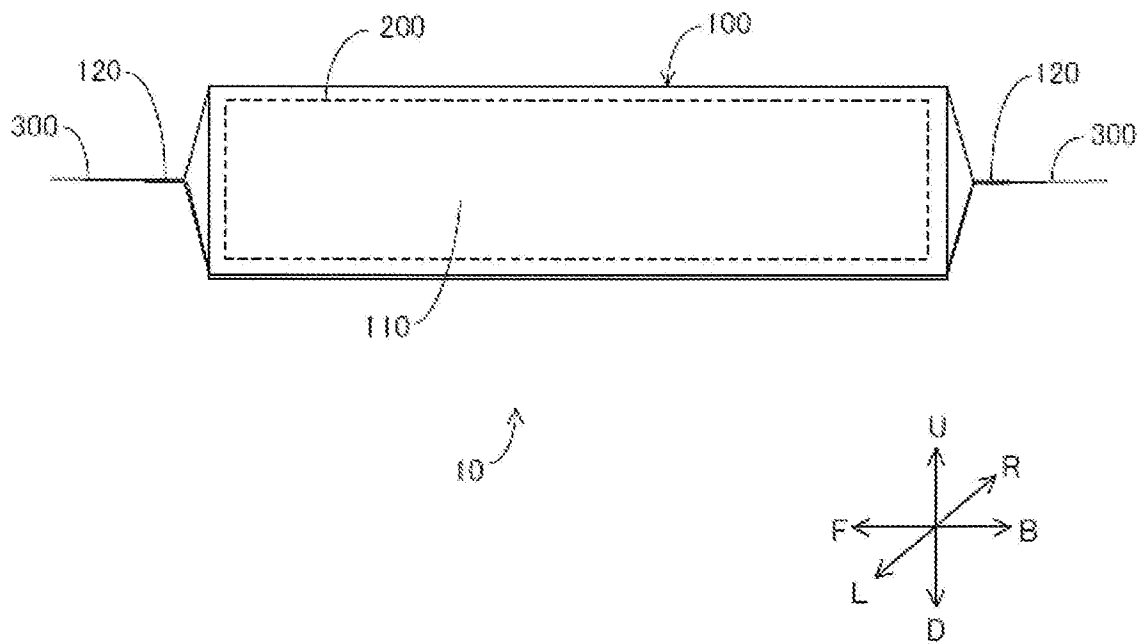
[図1B]



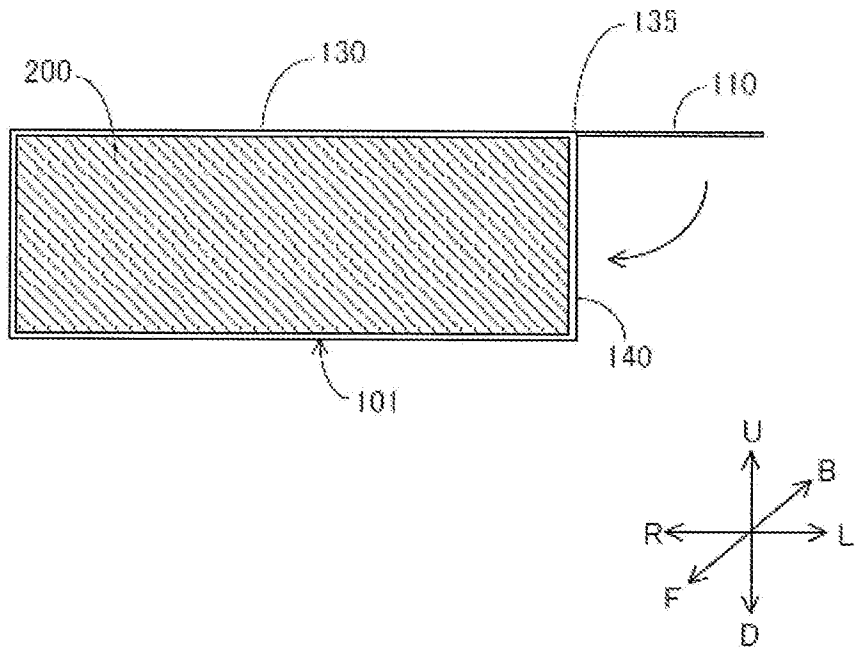
[図2]



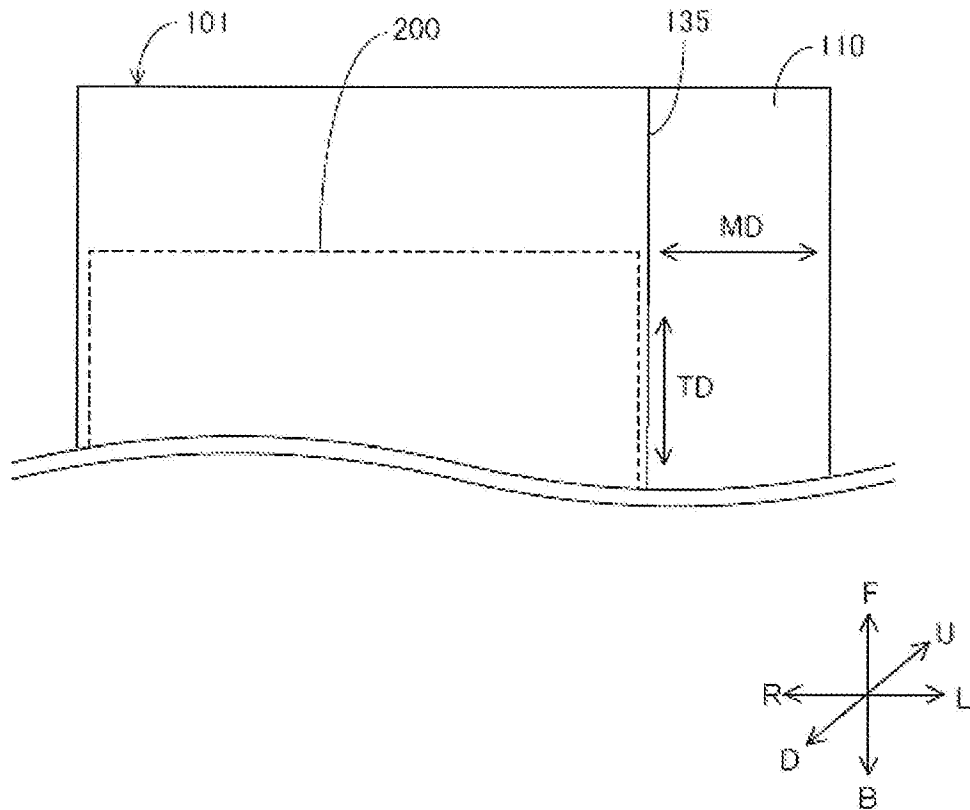
[図3]



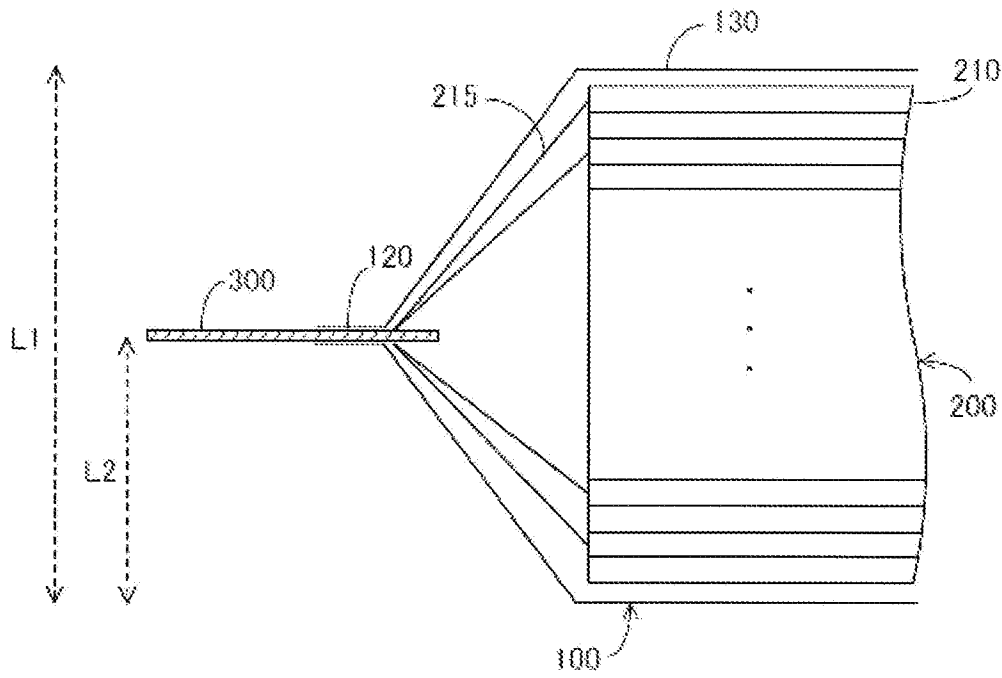
[図4]



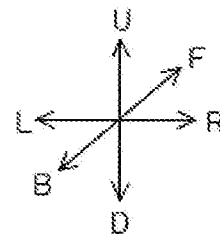
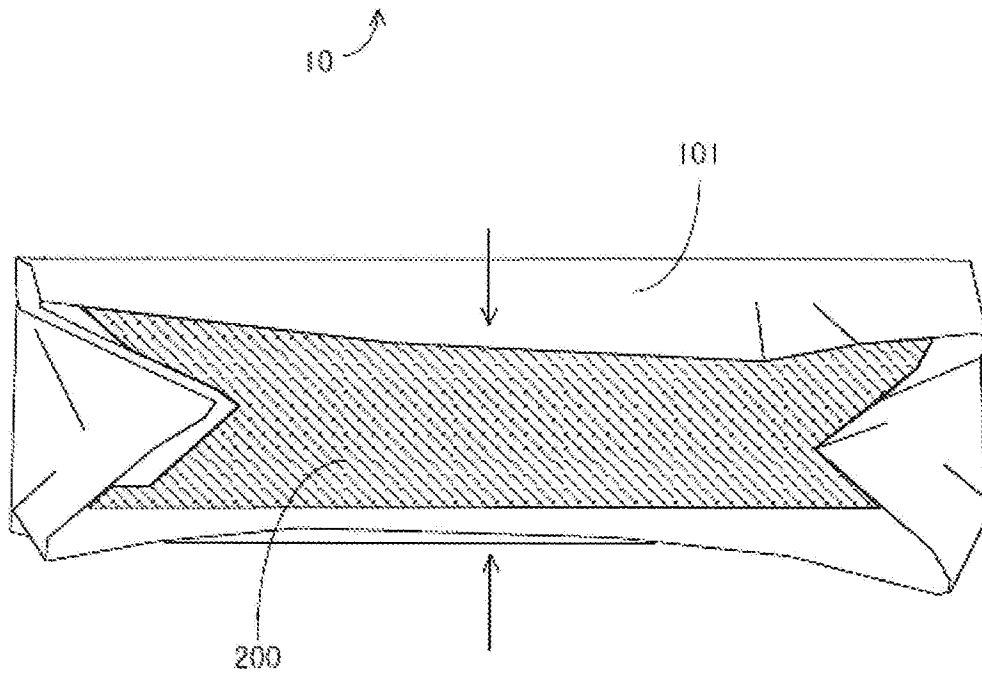
[図5]



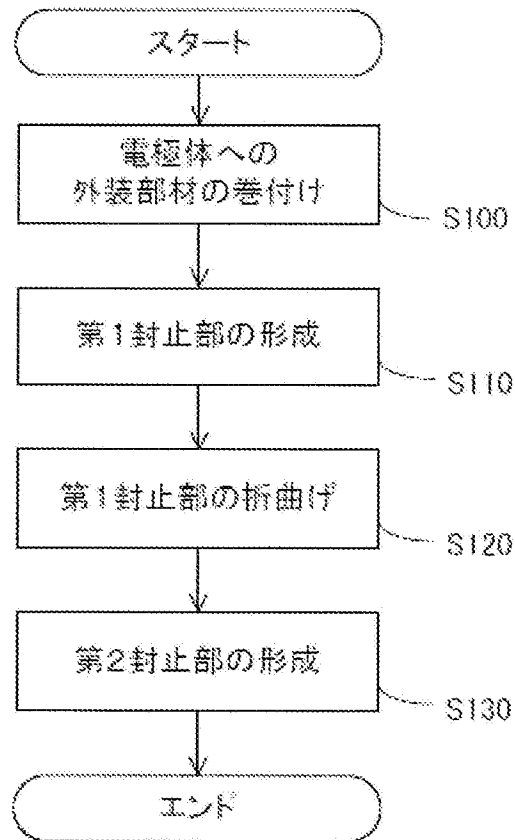
[図6]



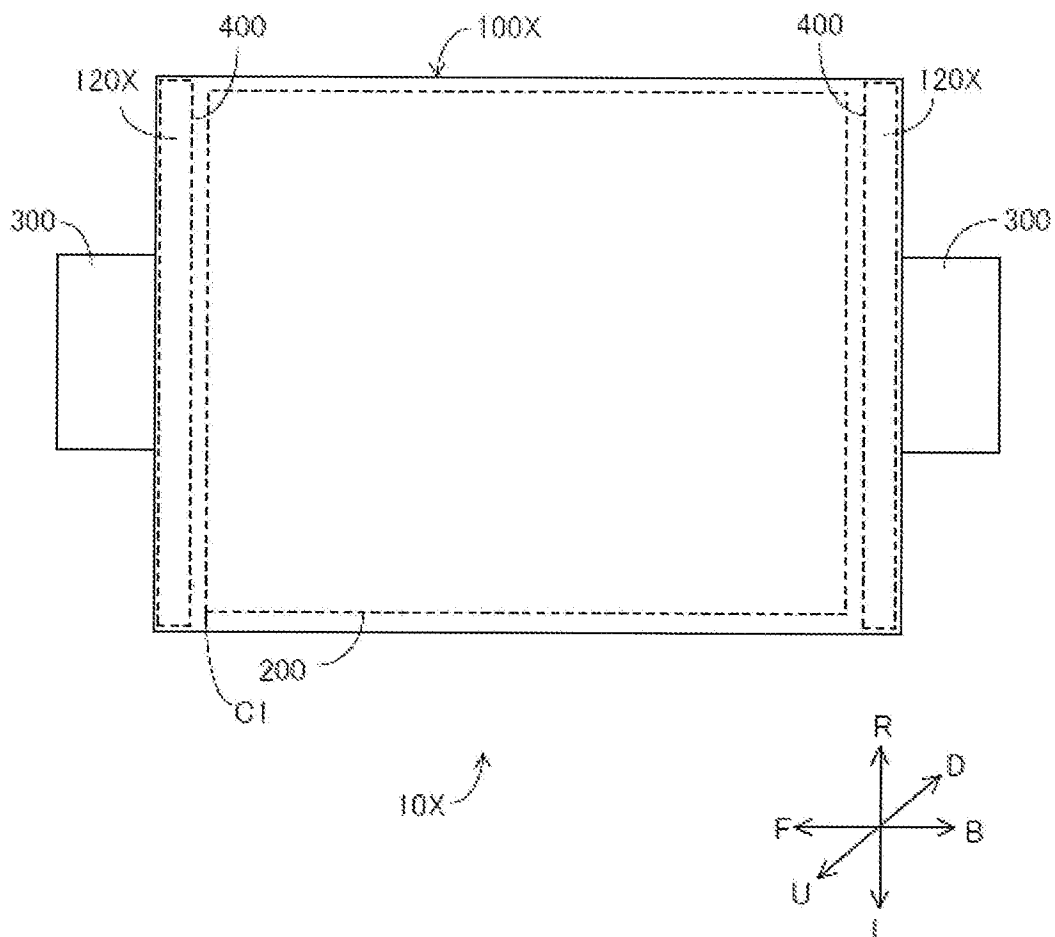
[図7]



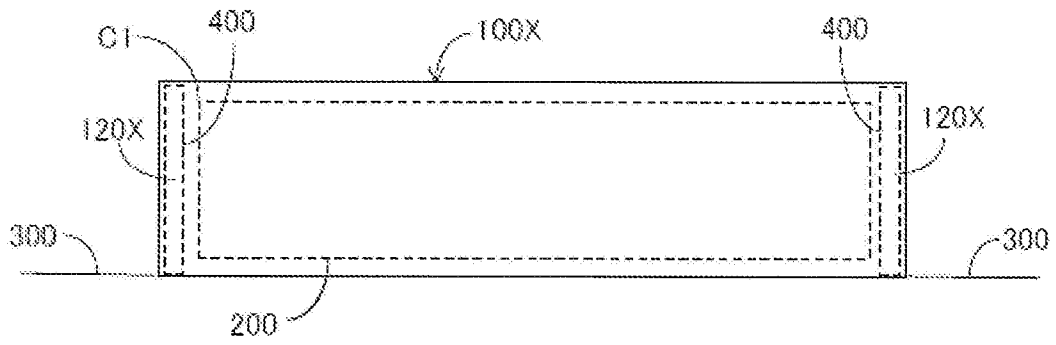
[図8]



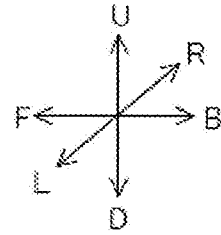
[図9]



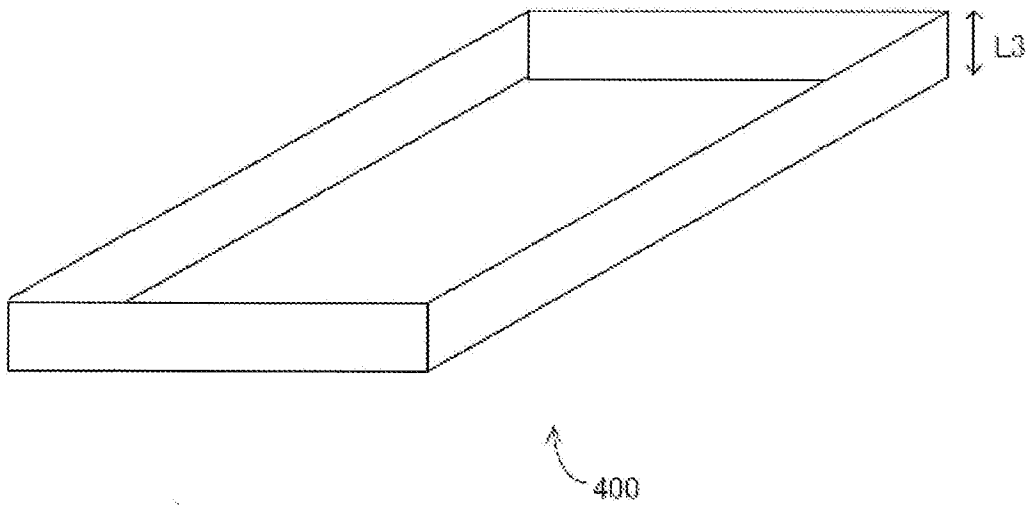
[図10]



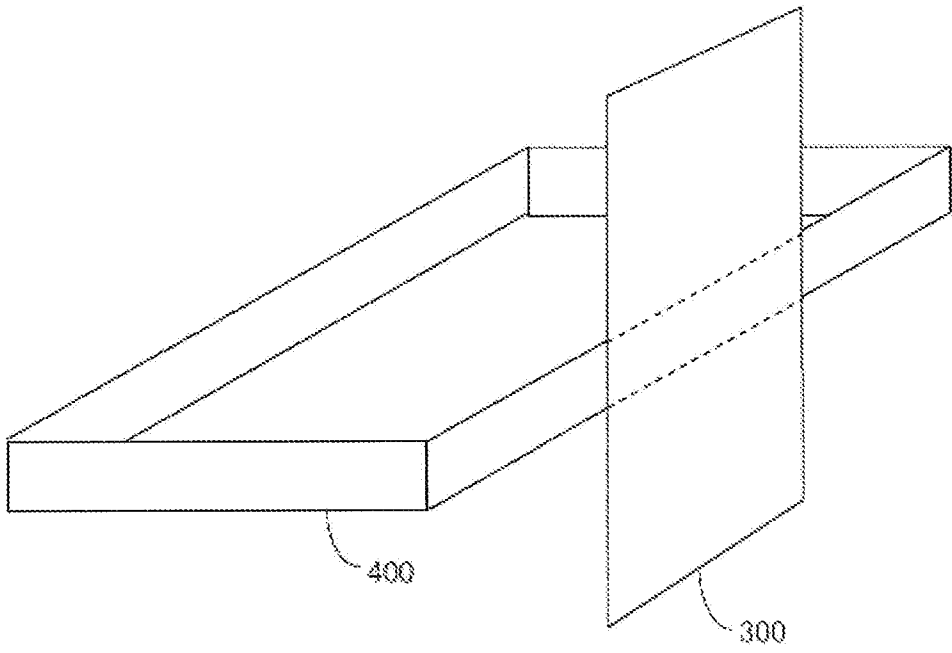
10X ↗



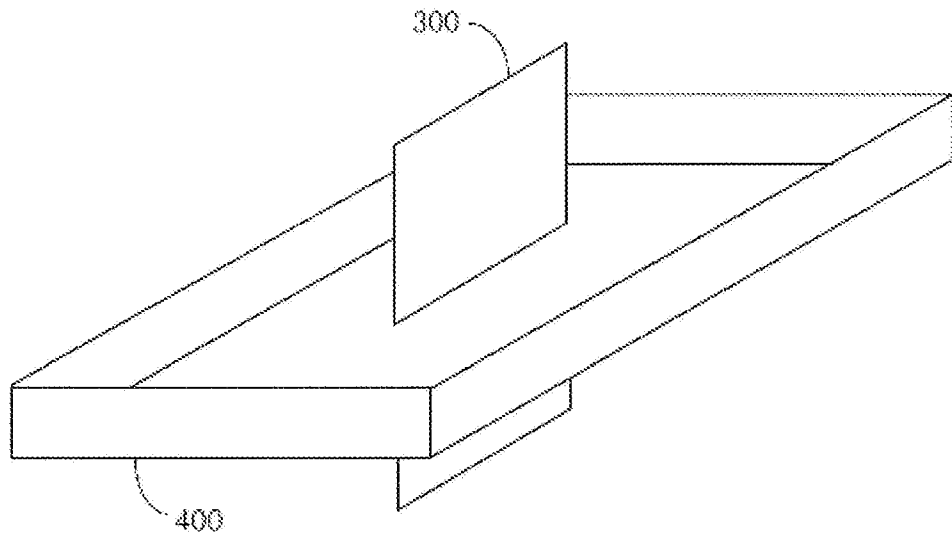
[図11]



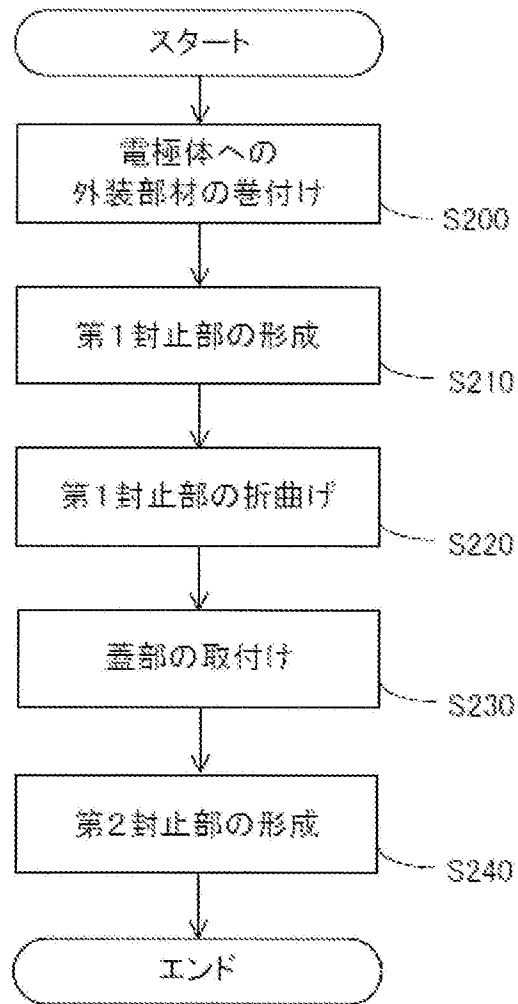
[図12]



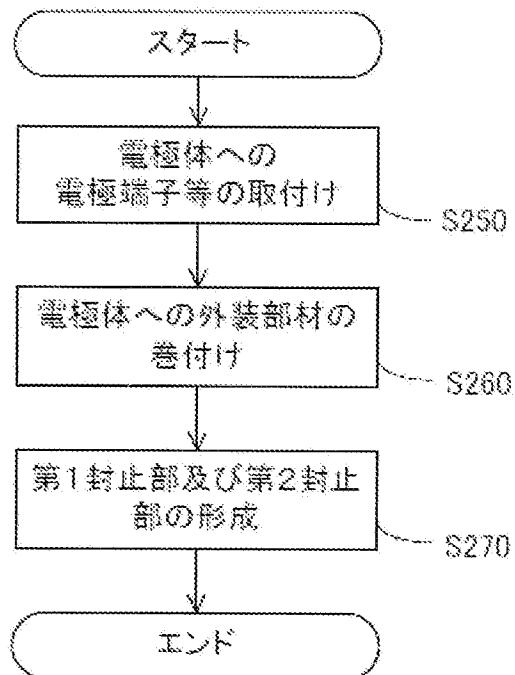
[図13]



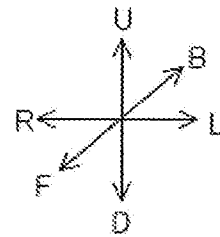
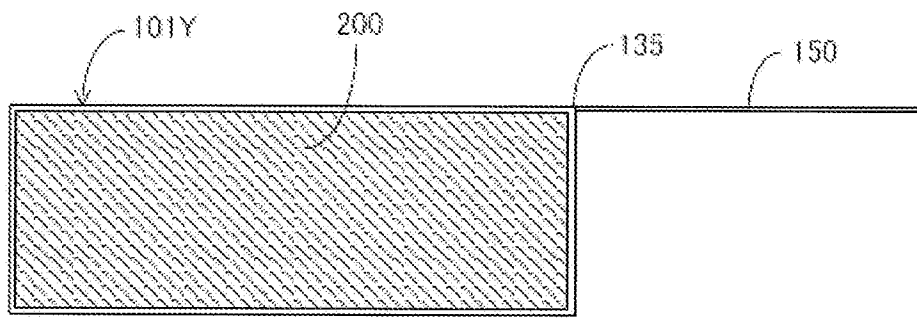
[図14]



[図15]

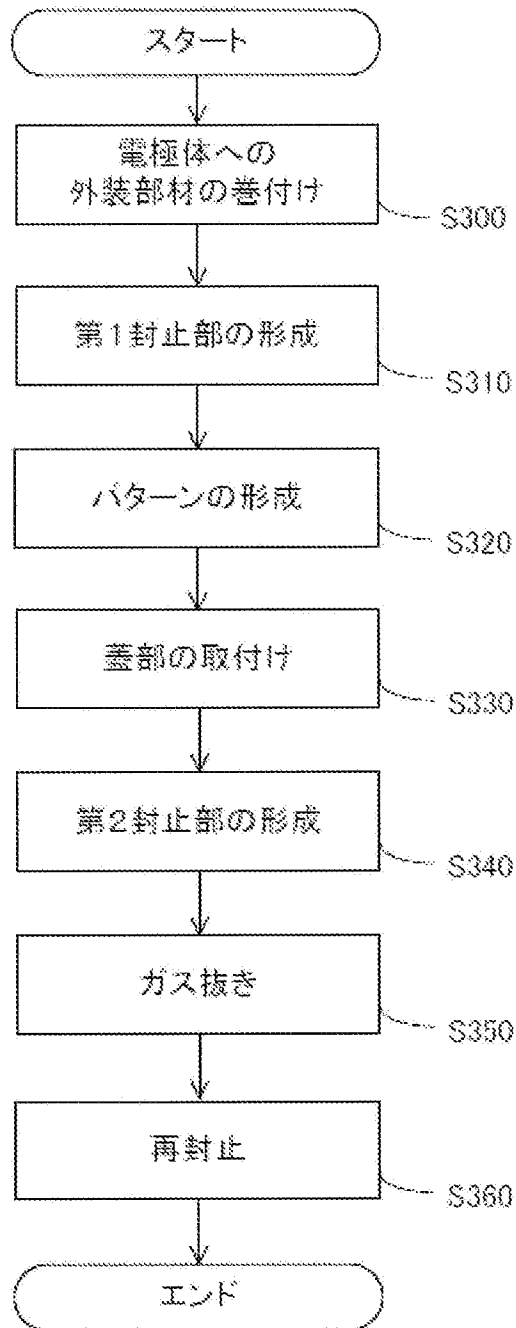


[図16]

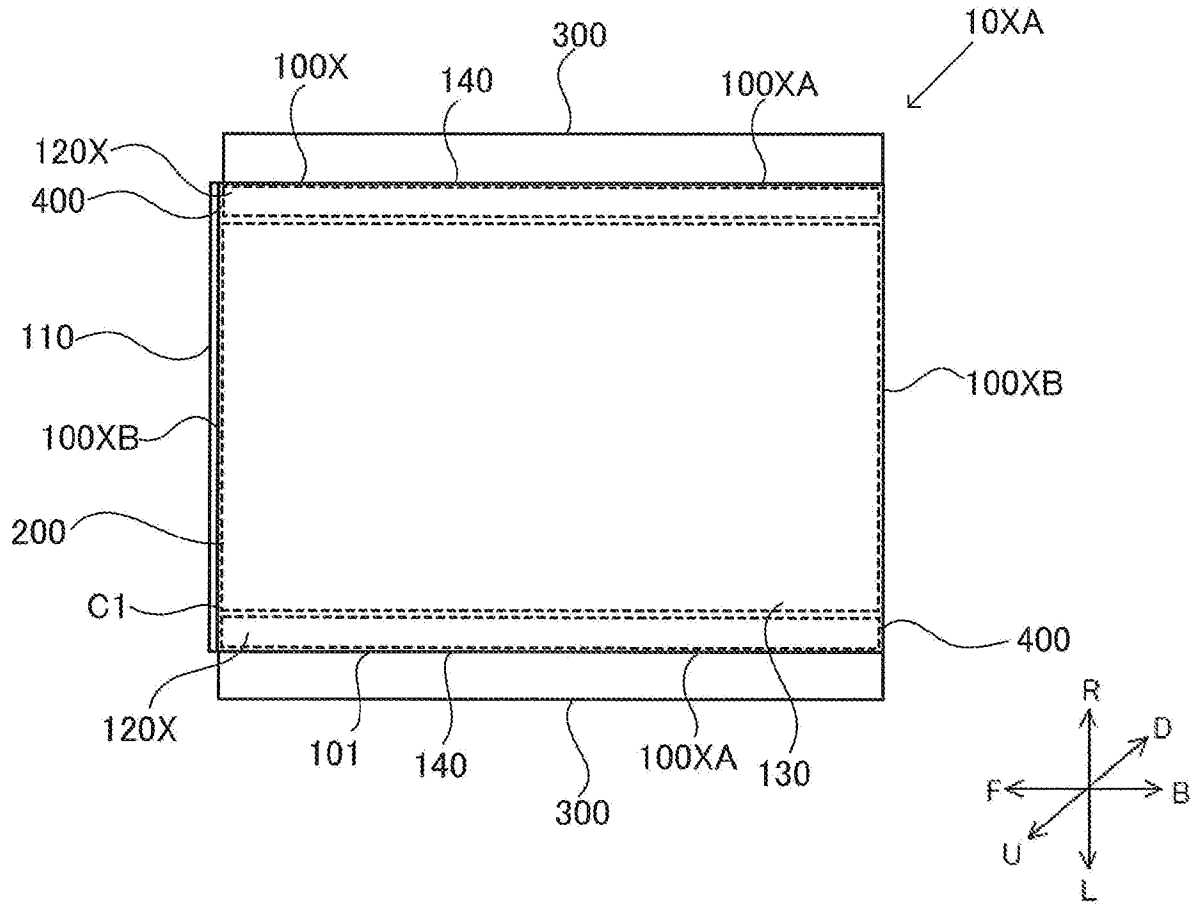




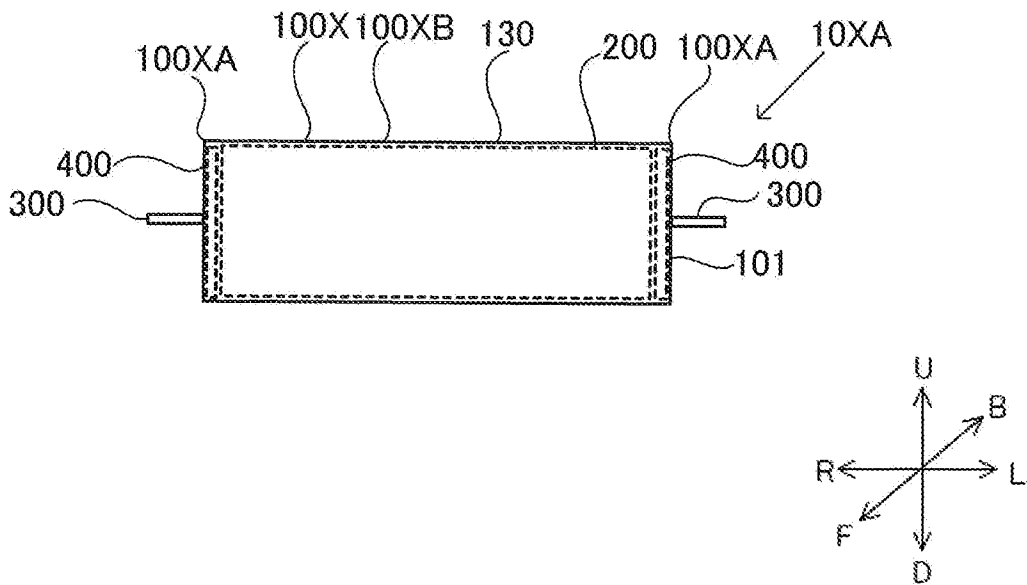
[図18]



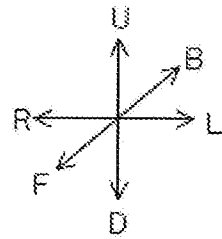
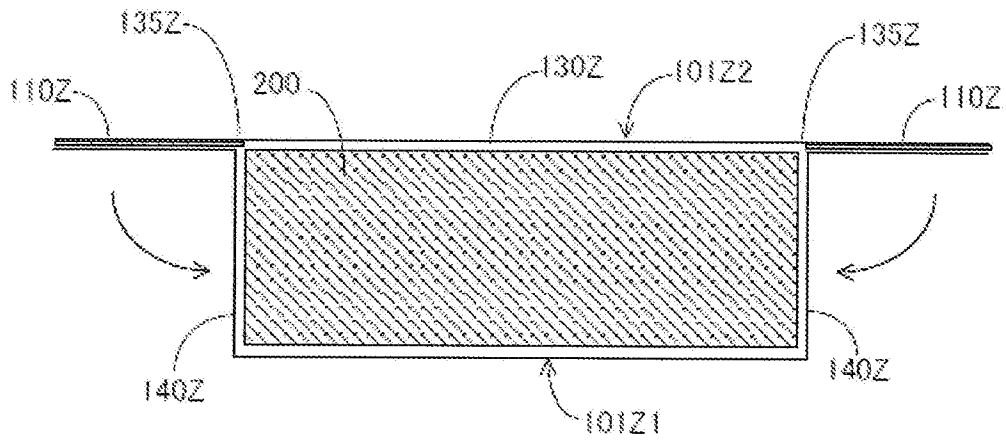
[図19]



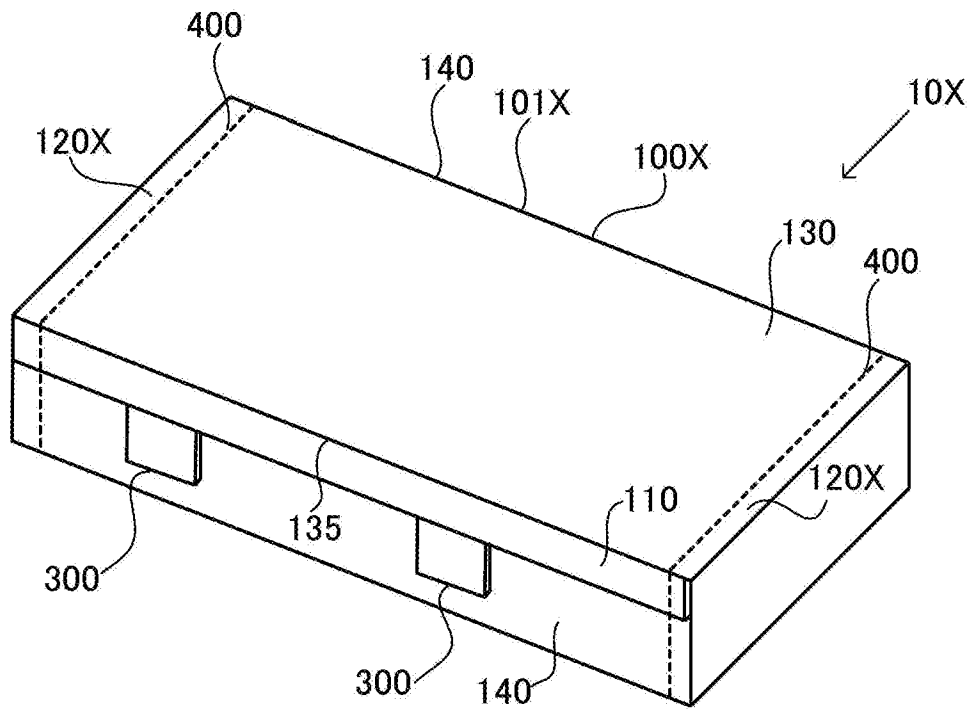
[図20]



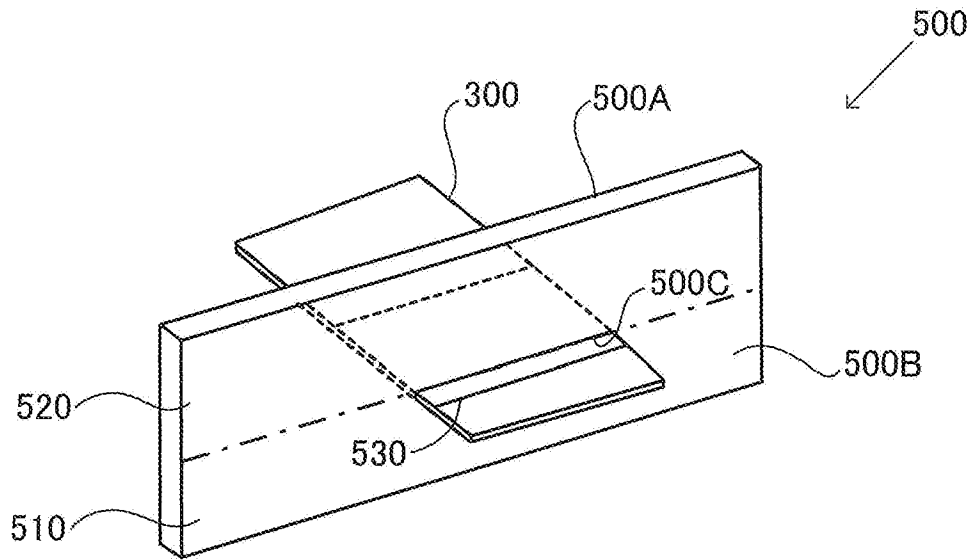
[図21]



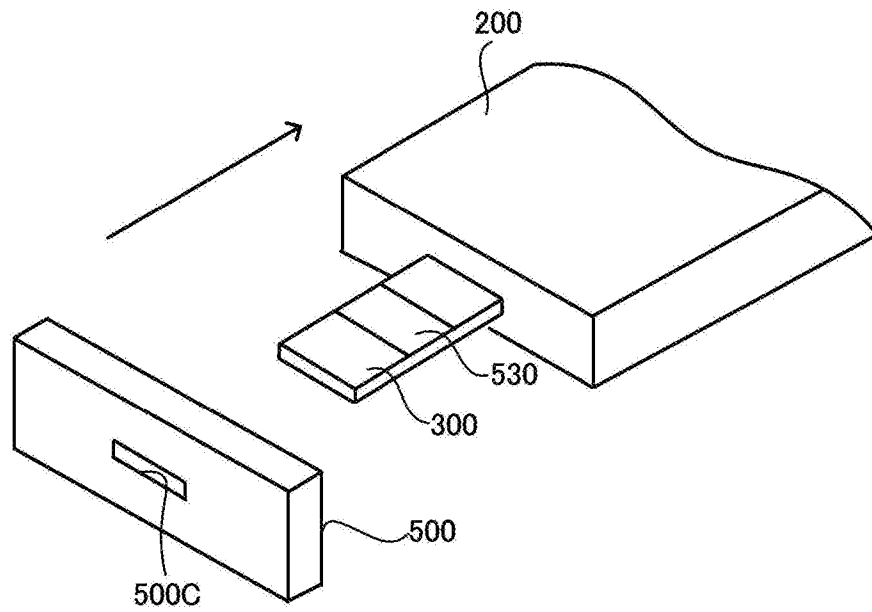
[図22]



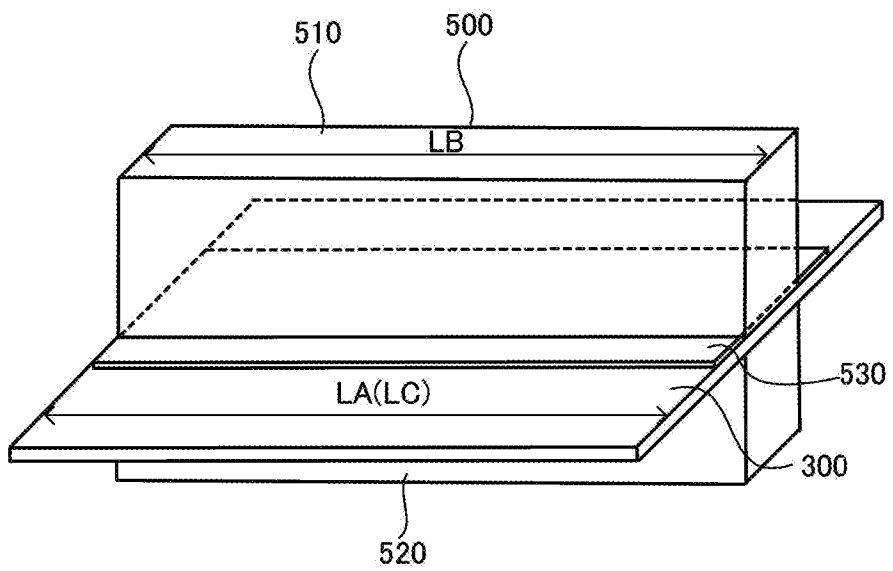
[図23]



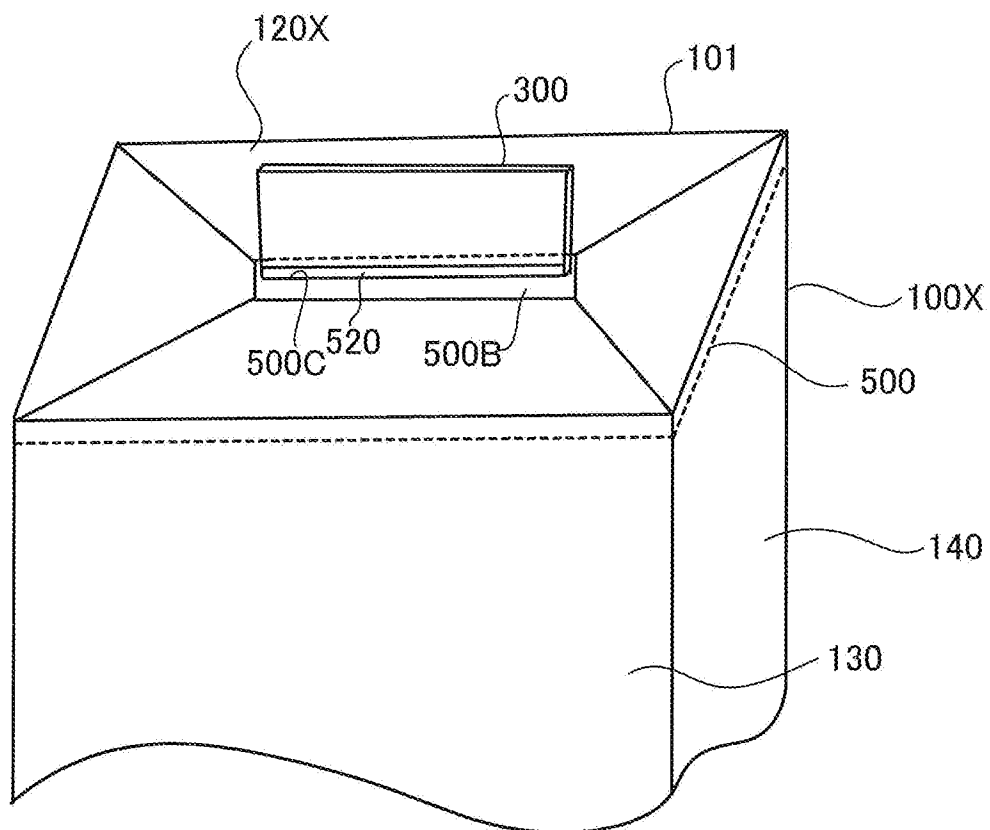
[図24]



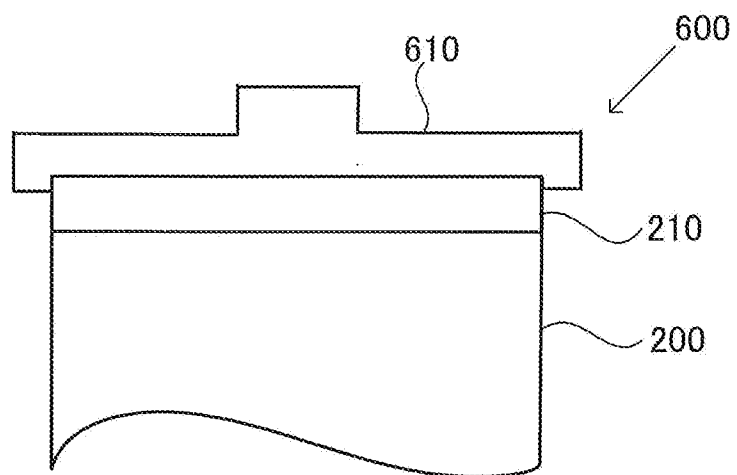
[図25]



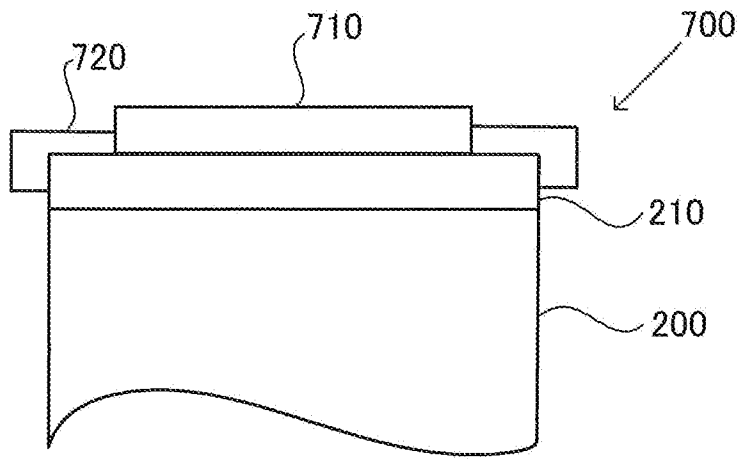
[図26]



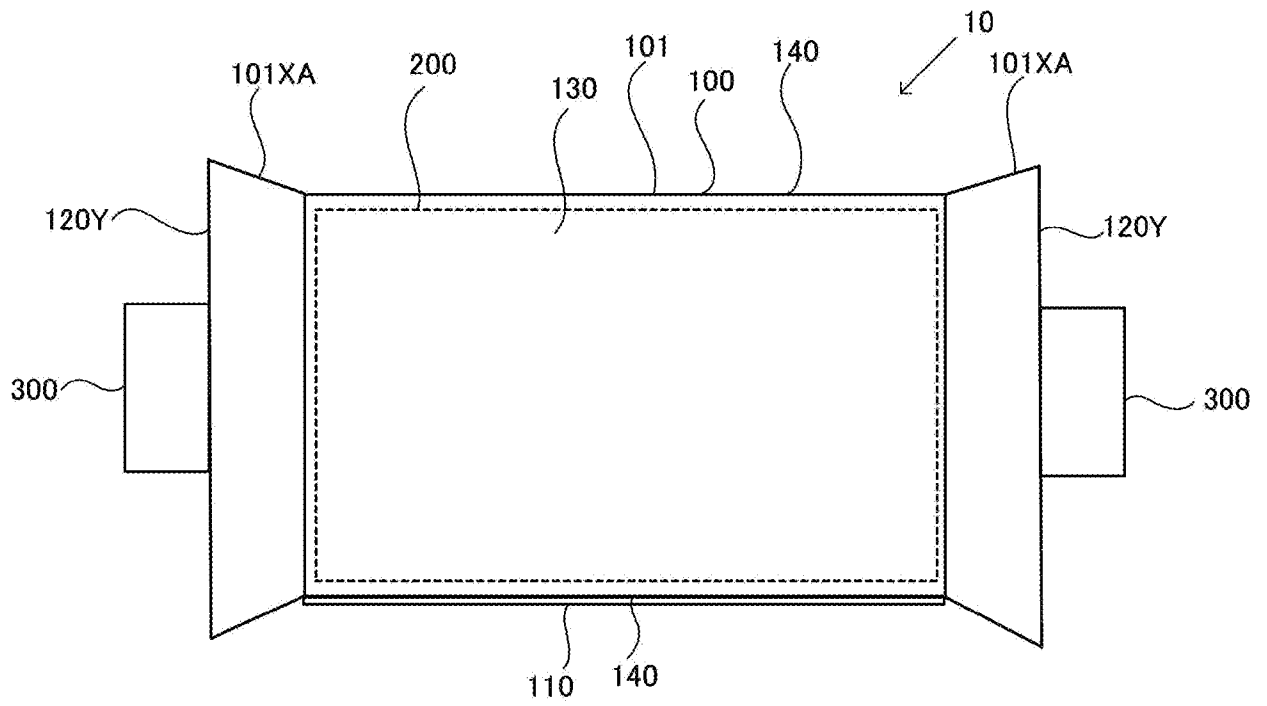
[図27]



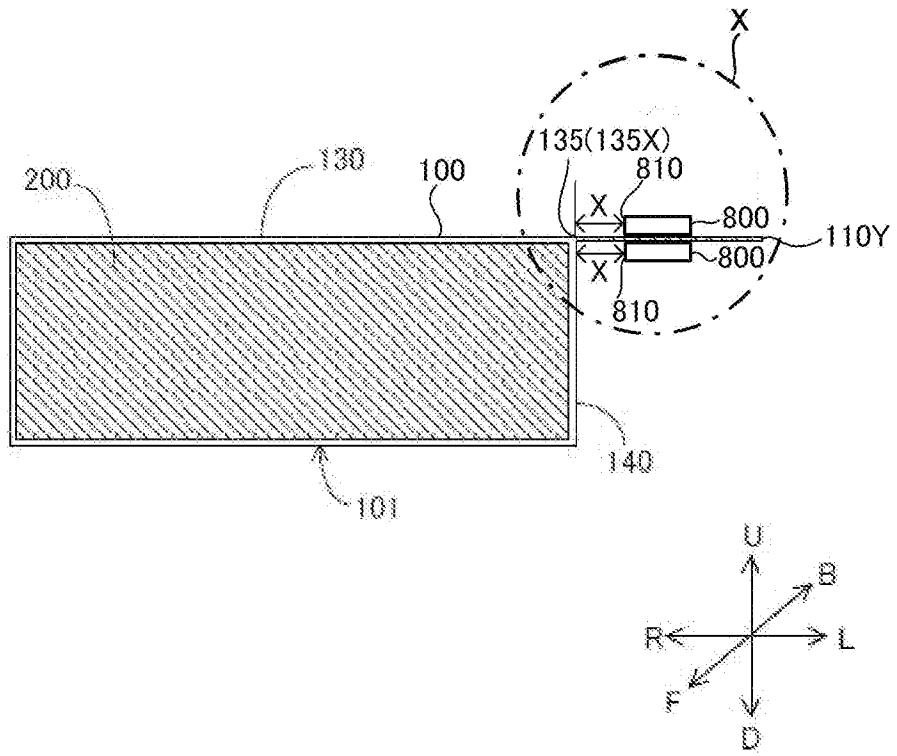
[図28]



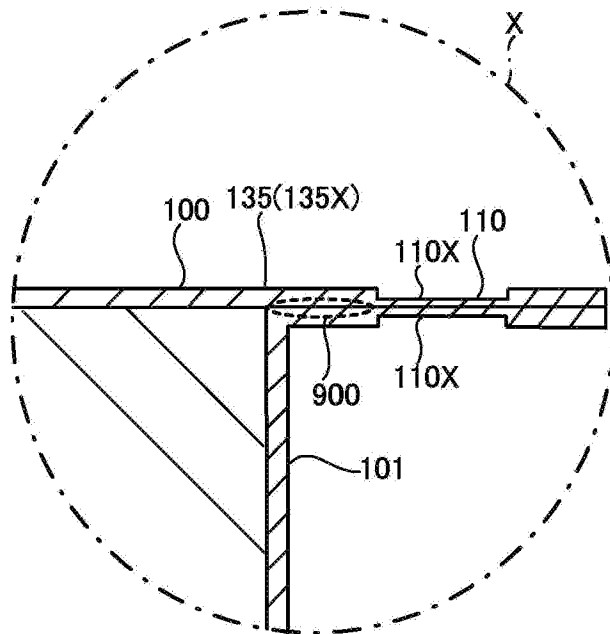
[図29]



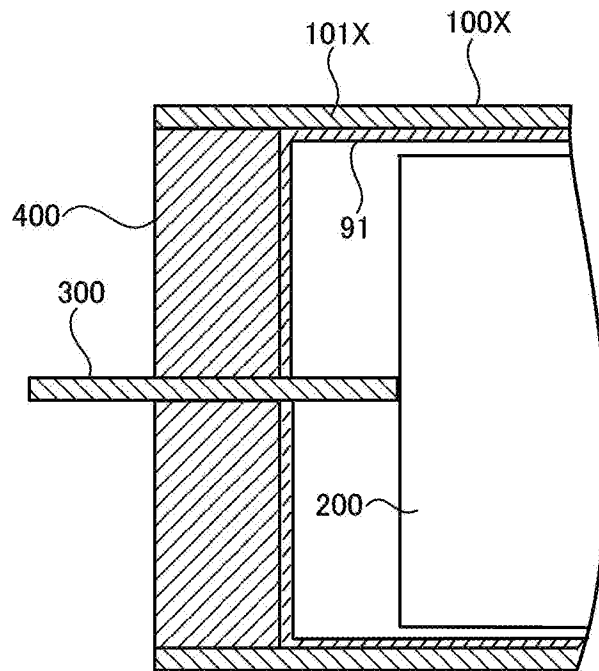
[図30]



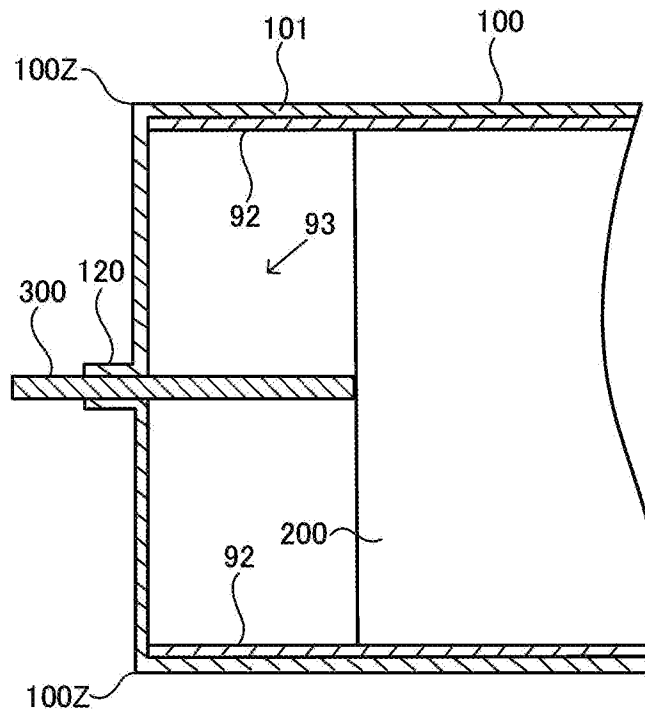
[図31]



[図32]



[図33]



## INTERNATIONAL SEARCH REPORT

International application No.

PCT/JP2022/030197

<b>A. CLASSIFICATION OF SUBJECT MATTER</b>		
<p><b>H01G 11/74</b>(2013.01)i; <b>H01G 11/78</b>(2013.01)i; <b>H01G 11/80</b>(2013.01)i; <b>H01G 11/82</b>(2013.01)i; <b>H01G 11/84</b>(2013.01)i; <b>H01M 10/04</b>(2006.01)i; <b>H01M 50/105</b>(2021.01)i; <b>H01M 50/129</b>(2021.01)i; <b>H01M 50/131</b>(2021.01)i; <b>H01M 50/133</b>(2021.01)i; <b>H01M 50/159</b>(2021.01)i; <b>H01M 50/178</b>(2021.01)i; <b>H01M 50/545</b>(2021.01)i; <b>H01M 50/548</b>(2021.01)i; <b>H01M 50/566</b>(2021.01)i</p> <p>FI: H01M50/105; H01M50/178; H01M50/133; H01M50/131; H01M10/04 Z; H01G11/80; H01G11/82; H01G11/84; H01M50/159; H01M50/548 301; H01M50/566; H01M50/545; H01G11/78; H01G11/74; H01M50/129</p> <p>According to International Patent Classification (IPC) or to both national classification and IPC</p>		
<b>B. FIELDS SEARCHED</b>		
Minimum documentation searched (classification system followed by classification symbols)		
H01M50/105; H01G11/74; H01G11/78; H01G11/80; H01G11/82; H01G11/84; H01M10/04; H01M50/129; H01M50/131; H01M50/133; H01M50/159; H01M50/178; H01M50/545; H01M50/548; H01M50/566		
Documentation searched other than minimum documentation to the extent that such documents are included in the fields searched		
<p>Published examined utility model applications of Japan 1922-1996</p> <p>Published unexamined utility model applications of Japan 1971-2022</p> <p>Registered utility model specifications of Japan 1996-2022</p> <p>Published registered utility model applications of Japan 1994-2022</p>		
Electronic data base consulted during the international search (name of data base and, where practicable, search terms used)		
<b>C. DOCUMENTS CONSIDERED TO BE RELEVANT</b>		
Category*	Citation of document, with indication, where appropriate, of the relevant passages	Relevant to claim No.
X	JP 2004-14445 A (SONY CORPORATION) 15 January 2004 (2004-01-15) paragraphs [0014]-[0020] [0059]-[0066], fig. 1-3, 8-10	1-6, 11, 14, 18-19
Y		12, 15, 16, 20-21
A		7-10, 13, 17, 22-23
X	JP 2001-256933 A (MITSUBISHI CHEMICAL CORPORATION) 21 September 2001 (2001-09-21) paragraphs [0019]-[0024], [0077]-[0083], fig. 1-3, 8, 19	1-3, 7, 11
Y		12, 15-16, 20-21
A		4-6, 8-10, 13-14, 17-19, 22-23
<input checked="" type="checkbox"/> Further documents are listed in the continuation of Box C. <input checked="" type="checkbox"/> See patent family annex.		
<p>* Special categories of cited documents:</p> <p>“A” document defining the general state of the art which is not considered to be of particular relevance</p> <p>“E” earlier application or patent but published on or after the international filing date</p> <p>“L” document which may throw doubts on priority claim(s) or which is cited to establish the publication date of another citation or other special reason (as specified)</p> <p>“O” document referring to an oral disclosure, use, exhibition or other means</p> <p>“P” document published prior to the international filing date but later than the priority date claimed</p> <p>“T” later document published after the international filing date or priority date and not in conflict with the application but cited to understand the principle or theory underlying the invention</p> <p>“X” document of particular relevance; the claimed invention cannot be considered novel or cannot be considered to involve an inventive step when the document is taken alone</p> <p>“Y” document of particular relevance; the claimed invention cannot be considered to involve an inventive step when the document is combined with one or more other such documents, such combination being obvious to a person skilled in the art</p> <p>“&amp;” document member of the same patent family</p>		
Date of the actual completion of the international search		Date of mailing of the international search report
17 October 2022		25 October 2022
Name and mailing address of the ISA/JP		Authorized officer
Japan Patent Office (ISA/JP) 3-4-3 Kasumigaseki, Chiyoda-ku, Tokyo 100-8915 Japan		Telephone No.

## INTERNATIONAL SEARCH REPORT

International application No.

PCT/JP2022/030197

C. DOCUMENTS CONSIDERED TO BE RELEVANT		
Category*	Citation of document, with indication, where appropriate, of the relevant passages	Relevant to claim No.
X Y A	US 6482544 B1 (MITSUBISHI DENKI KABUSHIKI KAISHA) 19 November 2002 (2002-11-19) & US 3 B1, column 5, line 59 to column 6, line 37, fig. -3	1-3, 7, 11  12, 15-16, 20-21 4-6, 8-10, 13-14, 17-19, 22-23
X Y	JP 2019-153504 A (TOYOTA JIDOSHA KABUSHIKI KAISHA) 12 September 2019 (2019-09-12) paragraphs [0013], [0017], [0023], [0032-0034], fig. 1	1, 8, 10  12, 15-16, 20-21
X	JP 2015-069812 A (SEKISUI CHEMICAL CO., LTD.) 13 April 2015 (2015-04-13) paragraphs [0017]-[0019], [0043], fig. 1, 9	17
X	US 2012/0196161 A1 (LG CHEM., LTD.) 02 August 2012 (2012-08-02) paragraphs [0011], [0057]-[0058], [0076], fig. 10	17
X	JP 2013-131427 A (PANASONIC CORPORATION) 04 July 2013 (2013-07-04) paragraphs [0061]-[0062], fig. 1-4	18-19
X	JP 2004-200118 A (MATSUSHITA ELECTRIC INDUSTRIAL CO., LTD) 15 July 2004 (2004-07-15) paragraphs [0017]-[0039], fig. 1-4	22
X	JP 2005-019658 A (SANYO ELECTRIC CO., LTD.) 20 January 2005 (2005-01-20) paragraph [0012], [0015], fig. 3	23
Y	WO 2009/113470 A1 (NEC CORPORATION) 17 September 2009 (2009-09-17) paragraphs [0026]-[0028], [0056], fig. 2A-3B	12
Y	JP 2009-087750 A (DAINIPPON PRINTING CO., LTD.) 23 April 2009 (2009-04-23) paragraphs [0015]-[0017], fig. 1	15
Y	WO 2019/230743 A1 (DAINIPPON PRINTING CO., LTD.) 05 December 2019 (2019-12-05) paragraphs [0079]-[0082], fig. 10	16, 20-21
P, X	WO 2021/157731 A1 (DAINIPPON PRINTING CO., LTD.) 12 August 2021 (2021-08-12) paragraphs [0030]-[0110], fig. 1-27	1-11,13-15,17-19,22

**Box No. III Observations where unity of invention is lacking (Continuation of item 3 of first sheet)**

This International Searching Authority found multiple inventions in this international application, as follows:

Claims 1-16 and 20-21 are related in being a power storage device set forth by claim 1, whereas claims 17-19 are related by being a power storage device A that is the power storage device set forth by claim 1 comprising an electrode body and an exterior body sealing the electrode body, wherein the exterior body is formed by a film-shaped exterior member, and claims 22-23 are related by being a power storage device B that is the power storage device set forth in claim 1 comprising an electrode body. It is obvious that the power storage device A and the power storage device B do not have special technical features.

As such, claims 1-23 do not fulfil unity of invention.

1.  As all required additional search fees were timely paid by the applicant, this international search report covers all searchable claims.
2.  As all searchable claims could be searched without effort justifying additional fees, this Authority did not invite payment of additional fees.
3.  As only some of the required additional search fees were timely paid by the applicant, this international search report covers only those claims for which fees were paid, specifically claims Nos.:
4.  No required additional search fees were timely paid by the applicant. Consequently, this international search report is restricted to the invention first mentioned in the claims; it is covered by claims Nos.:

**Remark on Protest**

- The additional search fees were accompanied by the applicant's protest and, where applicable, the payment of a protest fee.
- The additional search fees were accompanied by the applicant's protest but the applicable protest fee was not paid within the time limit specified in the invitation.
- No protest accompanied the payment of additional search fees.

**INTERNATIONAL SEARCH REPORT**  
**Information on patent family members**

International application No.

**PCT/JP2022/030197**

Patent document cited in search report	Publication date (day/month/year)	Patent family member(s)	Publication date (day/month/year)
JP 2004-14445 A	15 January 2004	(Family: none)	
JP 2001-256933 A	21 September 2001	(Family: none)	
US 6482544 B1	19 November 2002	(Family: none)	
JP 2019-153504 A	12 September 2019	(Family: none)	
JP 2015-069812 A	13 April 2015	(Family: none)	
US 2012/0196161 A1	02 August 2012	(Family: none)	
JP 2013-131427 A	04 July 2013	(Family: none)	
JP 2004-200118 A	15 July 2004	(Family: none)	
JP 2005-019658 A	20 January 2005	(Family: none)	
WO 2009/113470 A1	17 September 2009	US 2011/0003198 A1 paragraphs [0041]-[0043], [0072], fig. 2A-3B	
JP 2009-087750 A	23 April 2009	(Family: none)	
WO 2019/230743 A1	05 December 2019	US 2021/0249729 A1 paragraphs [0119]-[0123], fig. 10 EP 3806187 A1 CN 112272890 A KR 10-2021-0013693 A JP 2019-207780 A	
WO 2021/157731 A1	12 August 2021	(Family: none)	

<p>A. 発明の属する分野の分類（国際特許分類（IPC））</p> <p>H01G 11/74(2013.01)i; H01G 11/78(2013.01)i; H01G 11/80(2013.01)i; H01G 11/82(2013.01)i;                  H01G 11/84(2013.01)i; H01M 10/04(2006.01)i; H01M 50/105(2021.01)i; H01M 50/129(2021.01)i;                  H01M 50/131(2021.01)i; H01M 50/133(2021.01)i; H01M 50/159(2021.01)i; H01M 50/178(2021.01)i;                  H01M 50/545(2021.01)i; H01M 50/548(2021.01)i; H01M 50/566(2021.01)i                  FI: H01M50/105; H01M50/178; H01M50/133; H01M50/131; H01M10/04 Z; H01G11/80; H01G11/82; H01G11/84;                  H01M50/159; H01M50/548 301; H01M50/566; H01M50/545; H01G11/78; H01G11/74; H01M50/129</p>																			
<p>B. 調査を行った分野</p> <p>調査を行った最小限資料（国際特許分類（IPC））</p> <p>H01M50/105; H01G11/74; H01G11/78; H01G11/80; H01G11/82; H01G11/84; H01M10/04; H01M50/129; H01M50/131;                  H01M50/133; H01M50/159; H01M50/178; H01M50/545; H01M50/548; H01M50/566</p> <p>最小限資料以外の資料で調査を行った分野に含まれるもの</p> <table border="0"> <tr> <td>日本国実用新案公報</td> <td>1922 - 1996年</td> </tr> <tr> <td>日本国公開実用新案公報</td> <td>1971 - 2022年</td> </tr> <tr> <td>日本国実用新案登録公報</td> <td>1996 - 2022年</td> </tr> <tr> <td>日本国登録実用新案公報</td> <td>1994 - 2022年</td> </tr> </table> <p>国際調査で使用した電子データベース（データベースの名称、調査に使用した用語）</p>			日本国実用新案公報	1922 - 1996年	日本国公開実用新案公報	1971 - 2022年	日本国実用新案登録公報	1996 - 2022年	日本国登録実用新案公報	1994 - 2022年									
日本国実用新案公報	1922 - 1996年																		
日本国公開実用新案公報	1971 - 2022年																		
日本国実用新案登録公報	1996 - 2022年																		
日本国登録実用新案公報	1994 - 2022年																		
<p>C. 関連すると認められる文献</p> <table border="1"> <thead> <tr> <th>引用文献の カテゴリー*</th> <th>引用文献名 及び一部の箇所が関連するときは、その関連する箇所の表示</th> <th>関連する 請求項の番号</th> </tr> </thead> <tbody> <tr> <td>X</td> <td rowspan="3">JP 2004-14445 A (ソニー株式会社) 15.01.2004 (2004 - 01 - 15) 段落0014-0020, 0059-0066, 図1-3, 8-10</td> <td>1-6, 11, 14, 18-19</td> </tr> <tr> <td>Y</td> <td>12, 15, 16, 20-21</td> </tr> <tr> <td>A</td> <td>7-10, 13, 17, 22-23</td> </tr> <tr> <td>X</td> <td rowspan="3">JP 2001-256933 A (三菱化学株式会社) 21.09.2001 (2001 - 09 - 21) 段落0019-0024, 0077-0083, 図1-3, 8, 19</td> <td>1-3, 7, 11</td> </tr> <tr> <td>Y</td> <td>12, 15-16, 20-21</td> </tr> <tr> <td>A</td> <td>4-6, 8-10, 13-14, 17-19, 22-23</td> </tr> </tbody> </table>			引用文献の カテゴリー*	引用文献名 及び一部の箇所が関連するときは、その関連する箇所の表示	関連する 請求項の番号	X	JP 2004-14445 A (ソニー株式会社) 15.01.2004 (2004 - 01 - 15) 段落0014-0020, 0059-0066, 図1-3, 8-10	1-6, 11, 14, 18-19	Y	12, 15, 16, 20-21	A	7-10, 13, 17, 22-23	X	JP 2001-256933 A (三菱化学株式会社) 21.09.2001 (2001 - 09 - 21) 段落0019-0024, 0077-0083, 図1-3, 8, 19	1-3, 7, 11	Y	12, 15-16, 20-21	A	4-6, 8-10, 13-14, 17-19, 22-23
引用文献の カテゴリー*	引用文献名 及び一部の箇所が関連するときは、その関連する箇所の表示	関連する 請求項の番号																	
X	JP 2004-14445 A (ソニー株式会社) 15.01.2004 (2004 - 01 - 15) 段落0014-0020, 0059-0066, 図1-3, 8-10	1-6, 11, 14, 18-19																	
Y		12, 15, 16, 20-21																	
A		7-10, 13, 17, 22-23																	
X	JP 2001-256933 A (三菱化学株式会社) 21.09.2001 (2001 - 09 - 21) 段落0019-0024, 0077-0083, 図1-3, 8, 19	1-3, 7, 11																	
Y		12, 15-16, 20-21																	
A		4-6, 8-10, 13-14, 17-19, 22-23																	
<p><input checked="" type="checkbox"/> C欄の続きにも文献が列挙されている。 <input checked="" type="checkbox"/> パテントファミリーに関する別紙を参照。</p>																			
<p>* 引用文献のカテゴリー</p> <p>“A” 特に関連のある文献ではなく、一般的な技術水準を示すもの</p> <p>“E” 国際出願日前の出願または特許であるが、国際出願日以後に公表されたもの</p> <p>“L” 優先権主張に疑義を提起する文献又は他の文献の発行日若しくは他の特別な理由を確立するために引用する文献（理由を付す）</p> <p>“O” 口頭による開示、使用、展示等に言及する文献</p> <p>“P” 国際出願日前で、かつ優先権の主張の基礎となる出願の日の後に公表された文献</p> <p>“T” 国際出願日又は優先日後に公表された文献であって出願と抵触するものではなく、発明の原理又は理論の理解のために引用するもの</p> <p>“X” 特に関連のある文献であって、当該文献のみで発明の新規性又は進歩性がないと考えられるもの</p> <p>“Y” 特に関連のある文献であって、当該文献と他の1以上の文献との、当業者にとって自明である組合せによって進歩性がないと考えられるもの</p> <p>“&amp;” 同一パテントファミリー文献</p>																			
<p>国際調査を完了した日</p> <p>17.10.2022</p>	<p>国際調査報告の発送日</p> <p>25.10.2022</p>																		
<p>名称及びあて先</p> <p>日本国特許庁(ISA/JP) 〒100-8915 日本国 東京都千代田区霞が関三丁目4番3号</p>	<p>権限のある職員（特許庁審査官）</p> <p>小川 進 4X 8414</p> <p>電話番号 03-3581-1101 内線 3435</p>																		

C. 関連すると認められる文献		
引用文献の カテゴリー*	引用文献名 及び一部の箇所が関連するときは、その関連する箇所の表示	関連する 請求項の番号
X Y A	US 6482544 B1 (MITSUBISHI DENKI KABUSHIKI KAISHA) 19.11.2002 (2002 - 11 - 19) 第3欄第9-45行, 第5欄第59行-第6欄第37行, 図3A-3C	1-3, 7, 11 12, 15-16, 20-21 4-6, 8-10, 13- 14, 17-19, 22-23
X Y	JP 2019-153504 A (トヨタ自動車株式会社) 12.09.2019 (2019 - 09 - 12) 段落0013, 0017, 0023, 0032-0034, 図1	1, 8, 10 12, 15-16, 20-21
X	JP 2015-069812 A (積水化学工業株式会社) 13.04.2015 (2015 - 04 - 13) 段落0017-0019, 0043, 図1, 9	17
X	US 2012/0196161 A1 (LG CHEM, LTD.) 02.08.2012 (2012 - 08 - 02) 段落0011, 0057-0058, 0076, 図10	17
X	JP 2013-131427 A (パナソニック株式会社) 04.07.2013 (2013 - 07 - 04) 段落0061-0062, 図1-4	18-19
X	JP 2004-200118 A (松下電器産業株式会社) 15.07.2004 (2004 - 07 - 15) 段落0017-0039, 図1-4	22
X	JP 2005-019658 A (三洋電機株式会社) 20.01.2005 (2005 - 01 - 20) 段落0012, 0015, 図3	23
Y	WO 2009/113470 A1 (日本電気株式会社) 17.09.2009 (2009 - 09 - 17) 段落0026-0028, 0056, 図2A-3B	12
Y	JP 2009-087750 A (大日本印刷株式会社) 23.04.2009 (2009 - 04 - 23) 段落0015-0017, 図1	15
Y	WO 2019/230743 A1 (大日本印刷株式会社) 05.12.2019 (2019 - 12 - 05) 段落0079-0082, 図10	16, 20-21
P, X	WO 2021/157731 A1 (大日本印刷株式会社) 12.08.2021 (2021 - 08 - 12) 段落0030-0110, 図1-27	1-11, 13-15, 17-19, 22

## 第Ⅲ欄 発明の単一性が欠如しているときの意見（第1ページの3の続き）

次に述べるようにこの国際出願に二以上の発明があるとこの国際調査機関は認めた。

請求項1-16, 20-21は請求項1で特定される蓄電デバイスにより連関するものであるのに対し、請求項17-19は、請求項1で特定される蓄電デバイスとは、電極体と前記電極体を封止する外装体とを備え、前記外装体はフィルム状の外装部材によって構成されているとの蓄電デバイスAにより連関するものにすぎず、請求項22-23は、請求項1で特定される蓄電デバイスとは、電極体を備えるとの蓄電デバイスBにより連関するものにすぎないところ、前記の蓄電デバイスAや前記の蓄電デバイスBが、特別な技術的特徴には値し得ないことは明らかである。

そのため、請求項1-23は発明の単一性を満たしていない。

1.  出願人が必要な追加調査手数料をすべて期間内に納付したので、この国際調査報告は、すべての調査可能な請求項について作成した。
2.  追加調査手数料を要求するまでもなく、すべての調査可能な請求項について調査することができたので、追加調査手数料の納付を求めなかった。
3.  出願人が必要な追加調査手数料を一部のみしか期間内に納付しなかったため、この国際調査報告は、手数料の納付のあった次の請求項のみについて作成した。
4.  出願人が必要な追加調査手数料を期間内に納付しなかったため、この国際調査報告は、請求の範囲の最初に記載されている発明に係る次の請求項について作成した。

追加調査手数料の異議の申立てに関する注意

- 追加調査手数料及び、該当する場合には、異議申立手数料の納付と共に、出願人から異議申立てがあった。
- 追加調査手数料の納付と共に出願人から異議申立てがあったが、異議申立手数料が納付命令書に示した期間内に支払われなかった。
- 追加調査手数料の納付はあったが、異議申立てはなかった。

国際調査報告  
 パテントファミリーに関する情報

国際出願番号

PCT/JP2022/030197

引用文献	公表日	パテントファミリー文献	公表日
JP 2004-14445 A	15.01.2004	(ファミリーなし)	
JP 2001-256933 A	21.09.2001	(ファミリーなし)	
US 6482544 B1	19.11.2002	(ファミリーなし)	
JP 2019-153504 A	12.09.2019	(ファミリーなし)	
JP 2015-069812 A	13.04.2015	(ファミリーなし)	
US 2012/0196161 A1	02.08.2012	(ファミリーなし)	
JP 2013-131427 A	04.07.2013	(ファミリーなし)	
JP 2004-200118 A	15.07.2004	(ファミリーなし)	
JP 2005-019658 A	20.01.2005	(ファミリーなし)	
WO 2009/113470 A1	17.09.2009	US 2011/0003198 A1 段落0041-0043, 0072, 図 2A-3B	
JP 2009-087750 A	23.04.2009	(ファミリーなし)	
WO 2019/230743 A1	05.12.2019	US 2021/0249729 A1 段落0119-0123, 図10 EP 3806187 A1 CN 112272890 A KR 10-2021-0013693 A JP 2019-207780 A	
WO 2021/157731 A1	12.08.2021	(ファミリーなし)	