



(12)发明专利

(10)授权公告号 CN 107435956 B

(45)授权公告日 2020.08.11

(21)申请号 201610365062.1

(22)申请日 2016.05.26

(65)同一申请的已公布的文献号
申请公布号 CN 107435956 A

(43)申请公布日 2017.12.05

(73)专利权人 博西华电器(江苏)有限公司
地址 210046 江苏省南京市经济技术开发
区尧新大道208号
专利权人 BSH家用电器有限公司

(72)发明人 朱伟洪 许瑞 陈永良

(51)Int.Cl.

F24C 15/06(2006.01)
F24C 15/08(2006.01)
F24C 15/00(2006.01)

(56)对比文件

DE 102010029323 A1,2011.12.01
CN 204901878 U,2015.12.23
DE 102010029323 A1,2011.12.01
CN 201341592 Y,2009.11.11
DE 102010041518 A1,2012.03.29
CN 105433754 A,2016.03.30
CN 204642456 U,2015.09.16

审查员 黄健

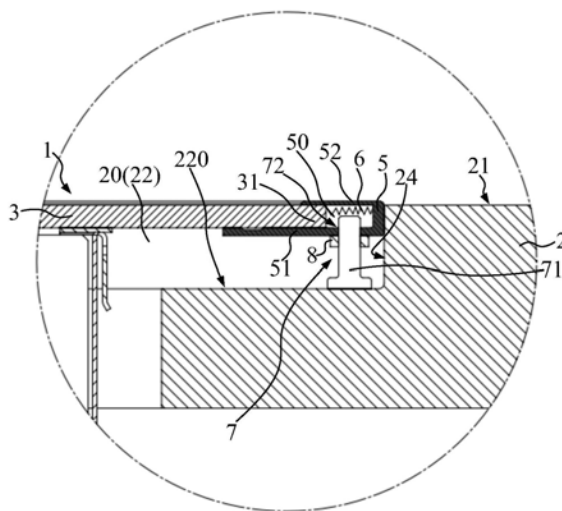
权利要求书2页 说明书6页 附图4页

(54)发明名称

灶台总成及用于灶台总成的灶具和包边

(57)摘要

一种灶台总成及用于灶台总成的灶具(1)和包边(5,14),其中灶台总成包括灶具(1)和安装平台(2,10),所述灶具(1)包括面板(3),所述安装平台(2,10)设有容纳部(20)来容纳所述面板(3)。面板(3)可以嵌入安装平台(2,10)内,面板(3)被容纳部(20)的侧壁(24)所限位,使得灶具(1)在安装平台(2,10)内的安装稳定性更好。而且,面板(3)嵌入安装平台(2,10)内,可以降低面板(3)的上板面(30)到安装平台(2,10)的上台面(21)的高度,使得安装平台(2,10)的上台面(21)趋于平整,容易清洁。



1. 一种灶台总成,包括灶具(1)和安装平台(2,10),所述灶具(1)包括面板(3),其特征在于,所述安装平台(2,10)设有容纳部(20)来容纳所述面板(3);

所述灶台总成还包括包边(5,14),所述包边(5,14)具有卡槽(50);所述容纳部(20)具有与所述面板(3)的边缘部(31)相对而设的侧壁(24);所述包边(5,14)通过所述卡槽(50)包覆所述边缘部(31)并与所述边缘部(31)活动连接,且与所述侧壁(24)贴合;所述包边(5,14)还用于支撑所述灶具(1)。

2. 如权利要求1所述的灶台总成,其特征在于,所述面板(3)的上板面(30)与所述安装平台(2,10)的上台面(21)作齐平设置。

3. 如权利要求1所述的灶台总成,其特征在于,所述容纳部(20)为台阶孔,包括位于上方的大孔(22)及位于下方的小孔(23);

在所述面板(3)下设有底壳(4),所述底壳(4)穿过所述小孔(23)且所述面板(3)容纳在所述大孔(22)内;

所述面板(3)用于支撑所述灶具(1)。

4. 如权利要求1所述的灶台总成,其特征在于,至少在所述面板(3)的左右两侧边缘部(31)及后侧边缘部处分别设有所述包边(5,14)。

5. 如权利要求4所述的灶台总成,其特征在于,在相邻两个所述包边(5,14)之间填设有玻璃胶。

6. 如权利要求1所述的灶台总成,其特征在于,在所述卡槽(50)内设有弹性元件(6),所述包边(5,14)受所述弹性元件(6)的弹力而与所述容纳部(20)的所述侧壁(24)贴合。

7. 如权利要求1所述的灶台总成,其特征在于,还包括调节部(7),所述调节部(7)用于调节所述面板(3)相对安装平台(2,10)的高度。

8. 如权利要求7所述的灶台总成,其特征在于,所述调节部(7)包括:外螺纹部(71,13)和内螺纹部(72,16),所述外螺纹部(71,13)支撑所述面板(3),所述外螺纹部(71,13)用于相对所述内螺纹部(72,16)转动以使所述面板(3)作竖直运动。

9. 如权利要求1所述的灶台总成,其特征在于,还包括调节部(7),所述调节部(7)用于调节所述面板(3)相对安装平台(2,10)的高度;所述调节部(7)包括:外螺纹部(71,13)和内螺纹部(72,16),所述外螺纹部(71,13)支撑所述面板(3),所述外螺纹部(71,13)用于相对所述内螺纹部(72,16)转动以使所述面板(3)作竖直运动;所述内螺纹部(72,16)设于所述面板(3)、包边(5)或安装平台(10)内。

10. 如权利要求9所述的灶台总成,其特征在于,所述外螺纹部(71,13)的一端用于支撑所述面板(3)且另一端露出所述内螺纹部(72,16)外;在所述另一端设有锁紧部(8),所述锁紧部(8)固定所述外螺纹部(71,13)于所述面板(3)的任一高度位置。

11. 如权利要求10所述的灶台总成,其特征在于,所述锁紧部(8)为锁紧螺母。

12. 如权利要求9所述的灶台总成,其特征在于,在所述包边(5)的下底壁(51)或所述安装平台(10)内设有通孔(510),在所述通孔(510)内设有铆螺母(9,12)以作为所述内螺纹部(72)。

13. 一种用于灶具(1)的包边(5,14),所述灶具(1)安装于安装平台(2,10),所述灶具(1)包括面板(3);其特征在于,所述安装平台(2,10)具有容纳所述面板(3)的容纳部(20),所述容纳部(20)具有与所述面板(3)的边缘部(31)相对而设的侧壁(24);

所述包边(5,14)具有卡槽(50),所述包边(5,14)用于通过所述卡槽(50)包覆所述边缘部(31)并与所述边缘部(31)活动连接,且与所述侧壁(24)贴合;所述包边(5,14)还用于支撑所述灶具(1)。

14.如权利要求13所述的包边(5,14),其特征在于,在所述卡槽(50)内设有弹性元件(6),所述弹性元件(6)用于:对所述包边(5,14)施加弹力以使所述包边(5,14)与所述容纳部(20)的所述侧壁(24)贴合。

15.如权利要求13所述的包边(5),其特征在于,所述卡槽(50)的下底壁(51)设有调节部(7),所述调节部(7)用来调节所述面板(3)相对所述安装平台(2,10)的高度。

16.如权利要求15所述的包边(5),其特征在于,所述调节部(7)包括:外螺纹部(71)和设于所述下底壁(51)的内螺纹部(72),所述外螺纹部(71)用于支撑所述面板(3),并相对所述内螺纹部(72)转动以使得所述面板(3)作竖直运动。

17.如权利要求16所述的包边(5),其特征在于,在所述下底壁(51)中设有铆螺母(9),所述铆螺母(9)作为所述内螺纹部。

18.一种用于灶台总成的灶具(1),所述灶具(1)安装于安装平台(2,10),所述灶具(1)包括面板(3),其特征在于,所述安装平台(2,10)具有容纳所述面板(3)的容纳部(20),所述面板(3)用于容纳在所述安装平台(2,10)的容纳部(20)内;

所述面板(3)具有边缘部(31)且所述容纳部(20)具有与所述边缘部(31)相对设置的侧壁(24);

所述灶具(1)还包括包边(5,14),所述包边(5,14)具有卡槽(50),所述包边(5,14)通过所述卡槽(50)包覆所述边缘部(31)并与所述边缘部(31)活动连接,且与所述侧壁(24)贴合;所述包边(5,14)还用于支撑所述灶具(1)。

19.如权利要求18所述的灶具(1),其特征在于,还包括:调节部(7),所述调节部(7)用于调节所述面板(3)相对所述安装平台(2,10)的高度。

20.如权利要求19所述的灶具(1),其特征在于,所述调节部(7)包括:外螺纹部(71)和内螺纹部(72),所述外螺纹部(71)用于支撑所述面板(3),并相对所述内螺纹部(72)转动以使所述面板(3)作竖直运动,所述内螺纹部(72)设于所述面板(3)或包边(5)。

21.如权利要求20所述的灶具(1),其特征在于,在所述包边(5)设有铆螺母(9),所述铆螺母(9)作为所述内螺纹部。

灶台总成及用于灶台总成的灶具和包边

技术领域

[0001] 本发明涉及家用电器技术领域,特别涉及一种灶台总成及用于灶台总成的灶具和包边。

背景技术

[0002] 现有的灶台总成包括安装平台和灶具,灶具具有面板。

[0003] 通常,面板和安装平台的安装方式为:灶具的底壳穿过安装平台,而面板支撑在安装平台上。这存在以下问题:面板高出安装平台的上台面太多,使得灶具在安装平台上的安装稳定性不好,而且灶台总成的美观性差。

发明内容

[0004] 本发明解决的问题是,现有灶台总成中,面板高出安装平台的上台面太多,使得灶具在安装平台上的安装稳定性不好,而且灶台总成的美观性差。

[0005] 为解决上述问题,本发明提供一种灶台总成,该灶台总成包括灶具和安装平台,所述灶具包括面板,所述安装平台设有容纳部来容纳所述面板。

[0006] 面板可以嵌入安装平台内,面板可以被容纳部的侧壁所限位,使得灶具在安装平台内的安装稳定性更好。而且,面板嵌入安装平台内,可以降低面板的上板面到安装平台的上台面的高度,使得安装平台的上台面趋于平整,容易清洁。

[0007] 可选地,所述面板的上板面与所述安装平台的上台面作齐平设置。这样,安装平台的上台面基本保持平整,不仅美观性得到很大提升,而且更容易清洁。

[0008] 可选地,所述容纳部包括位于上方的大孔及位于下方的小孔;在所述面板下设有底壳,所述底壳穿过所述小孔且所述面板容纳在所述大孔内;所述面板用于支撑所述灶具。这种安装结构简单,易于实现。

[0009] 可选地,还包括包边,所述包边具有卡槽;所述容纳部具有与所述面板的边缘部相对而设的侧壁;所述包边通过所述卡槽包覆所述边缘部并与所述边缘部活动连接,且与所述侧壁贴合;所述包边还用于支撑所述灶具。

[0010] 一方面,包边可以用来调节面板到容纳部的侧壁的水平距离,以消除面板的边缘部与容纳部的侧壁之间的间隙。包边与边缘部为活动连接,可以操作包边相对边缘部朝向侧壁或背离侧壁运动,以使得包边可以与侧壁贴合。这可以在一定程度上防止杂质落入容纳部内。即使有杂质不慎落入容纳部内,也可以背离侧壁移动包边,以求较为方便地清理出杂质,这可以更加便利地清理安装平台的上台面。

[0011] 另一方面,在面板的制造过程中及在安装平台中开设容纳部时,可以不用对面板的长度和宽度及容纳部的尺寸要求特别精确,面板长度和宽度可以适当得较小,容纳部可以适当得较大,利用包边来消除制造误差,使得包边与容纳部的侧壁贴合。这对灶具的尺寸要求,可以简化灶具的制造工艺,提升生产效率。

[0012] 可选地,至少在所述面板的左右两侧边缘部及后侧边缘部处分别设有所述包边。

这可以有效维持面板的平衡,以防止灶具晃动。可以不在面板的前边缘部设有包边,以免包边直接进入操作者的视野而影响灶台总成的美观性。

[0013] 可选地,在相邻两个所述包边之间填设有玻璃胶。玻璃胶对相邻的两个包边具有一定限位作用,避免相邻两个包边之间发生相对运动。

[0014] 可选地,在所述卡槽内设有弹性元件,所述包边受所述弹性元件的弹力而与所述容纳部的所述侧壁贴合。包边受到弹性元件的弹力作用,与侧壁保持紧密贴合,可以防止更好地防止包边与侧壁之间出现间隙。这不仅可以更好地避免灰尘落入容纳部,也可以保持灶具在容纳部内的位置稳定性。

[0015] 可选地,还包括调节部,所述调节部用于调节所述面板相对安装平台的高度。调节部可以消除制造误差带来的面板的上板面与安装平台的上台面之间的高度差,保证面板的上板面与安装平台的上台面之间保持齐平设置。调节部可以更灵活地调节面板的高度,降低了对面板与安装平台制造精度和装配精度的高要求,提升产品的生产效率。

[0016] 可选地,所述调节部包括:外螺纹部和内螺纹部,所述外螺纹部支撑所述面板,所述外螺纹部用于相对所述内螺纹部转动以使所述面板作竖直运动。面板的高度调节方式操作简单。

[0017] 可选地,还包括调节部,所述调节部用于调节所述面板相对安装平台的高度;所述调节部包括:外螺纹部和内螺纹部,所述外螺纹部支撑所述面板,所述外螺纹部用于相对所述内螺纹部转动以使所述面板作竖直运动;所述内螺纹部设于所述面板、包边或安装平台内。

[0018] 可选地,所述外螺纹部的一端用于支撑所述面板且另一端露出所述内螺纹部外;在所述另一端设有锁紧部,所述锁紧部固定所述外螺纹部于所述面板的任一高度位置。在面板的高度调整到位后,锁紧部与包边的下底壁接触,以防止面板相对外螺纹部活动。

[0019] 可选地,所述锁紧部为锁紧螺母。

[0020] 可选地,在所述包边的下底壁或所述安装平台内设有通孔,在所述通孔内设有铆螺母以作为所述内螺纹部。铆螺母可以增大面板的可调节高度的范围,并提供对面板较大的支撑强度和连接强度。

[0021] 本发明还提供一种用于灶具的包边,所述灶具安装于安装平台,所述灶具包括面板;所述安装平台具有容纳所述面板的容纳部,所述容纳部具有与所述面板的边缘部相对而设的侧壁;所述包边具有卡槽,所述包边用于通过所述卡槽包覆所述边缘部并与所述边缘部活动连接,且与所述侧壁贴合;所述包边还用于支撑所述灶具。

[0022] 可选地,在所述卡槽内设有弹性元件,所述弹性元件用于:对所述包边施加弹力以使所述包边与所述容纳部的所述侧壁贴合。

[0023] 可选地,所述卡槽的下底壁设有调节部,所述调节部用来调节所述面板相对所述安装平台的高度。

[0024] 可选地,所述调节部包括:外螺纹部和设于所述下底壁的内螺纹部,所述外螺纹部用于支撑所述面板,并相对所述内螺纹部转动以使得所述面板作竖直运动。

[0025] 可选地,在所述下底壁中设有铆螺母,所述铆螺母作为所述内螺纹部。

[0026] 本发明还提供一种用于灶台总成的灶具,所述灶具安装于安装平台,所述灶具包括面板,所述安装平台具有容纳所述面板的容纳部,所述面板用于容纳在所述安装平台的

容纳部内；所述面板具有边缘部且所述容纳部具有与所述边缘部相对设置的侧壁；所述灶具还包括包边，所述包边具有卡槽，所述包边通过所述卡槽包覆所述边缘部并与所述边缘部活动连接，且与所述侧壁贴合；所述包边还用于支撑所述灶具。

[0027] 可选地，还包括：调节部，所述调节部用于调节所述面板相对所述安装平台的高度。

[0028] 可选地，所述调节部包括：外螺纹部和内螺纹部，所述外螺纹部用于支撑所述面板，并相对所述内螺纹部转动以使所述面板竖直运动，所述内螺纹部设于所述面板或包边。

[0029] 可选地，在所述包边设有铆螺母，所述铆接螺母作为所述内螺纹部。

附图说明

[0030] 图1是本发明第一实施例的灶台总成的立体图；

[0031] 图2是图1所示总成中灶具的立体图；

[0032] 图3是图1所示灶台总成的剖面图；

[0033] 图4是图3中区域A的放大图；

[0034] 图5是本发明第二实施例的灶台总成的剖面图；

[0035] 图6本发明第三实施例的灶台总成的剖面图；

[0036] 图7是图6中区域B的放大图；

[0037] 1-灶具；

[0038] 15-柜门；

[0039] 2,10-安装平台；

[0040] 20-容纳部；

[0041] 21-上台面；

[0042] 22-大孔；

[0043] 23-小孔；

[0044] 24-侧壁；

[0045] 220-底面；

[0046] 3-面板；

[0047] 30-上板面；

[0048] 31-边缘部；

[0049] 4-底壳；

[0050] 5,14-包边；

[0051] 50-卡槽；

[0052] 51-下底壁；

[0053] 52-上顶壁；

[0054] 6-弹性元件；

[0055] 7-调节部；

[0056] 13,71-外螺纹部；

[0057] 72-内螺纹部；

[0058] 8-锁紧部；

[0059] 9,12-铆螺母;

[0060] 11,510-通孔。

具体实施方式

[0061] 为使本发明的上述目的、特征和优点能够更为明显易懂,下面结合附图对本发明的具体实施例做详细的说明。

[0062] 第一实施例

[0063] 参照图1-图2,灶台总成包括灶具1和安装平台2(图2未示出),灶具1包括面板3。参照图3,安装平台2设有容纳部20来容纳面板3,面板3可以嵌入安装平台2内以与安装平台2固定安装。

[0064] 与现有技术相比较,面板3可以嵌入安装平台2内,面板2可以被容纳部20的侧壁所限位,使得灶具1在安装平台2上的安装稳定性更好。而且,面板3嵌入安装平台2内,可以降低面板3的上板面30到安装平台2的上台面21的高度,使得安装平台2的上台面21趋于平整,容易清洁。

[0065] 如图3所示,面板3的上板面30可以与安装平台2的上台面21作齐平设置。这样,安装平台2的上台面21基本保持平整,不仅美观性得到很大提升,而且更容易清洁。

[0066] 容纳部20可以为台阶孔,包括位于上方的大孔22及位于下方的小孔23。在面板3下设有底壳4,底壳4穿过小孔23且面板3容纳在大孔22内。面板3用于支撑灶具1。面板3嵌入大孔22内并支撑整个灶具1于大孔22的底面220上,大孔22的底面220用来承受灶具1的重量。在装配时,底壳4依次穿过大孔22和小孔23,至面板3嵌入大孔22内并支撑在底面220上。这种安装结构操作简单,易于实现。

[0067] 参照图4,灶台总成还可以包括包边5,包边5具有卡槽50;容纳部20(大孔22)具有与面板3的边缘部31相对而设的侧壁24;包边5通过卡槽50包覆边缘部31并与边缘部31活动连接,且与侧壁24贴合。其中,结合图2,面板3的边缘部分为左右两侧的边缘部及前后两侧的边缘部(图中未示出)。结合图3,边缘部31为面板3的右边缘部。

[0068] 相对应地,容纳部20的侧壁分为分别与面板3的左右两侧边缘部相对而设的左右两侧侧壁、以及分别与面板3的前后两侧边缘部相对而设的前后两侧侧壁(图中未示出)。结合图3,侧壁24为容纳部20的右侧侧壁。

[0069] 结合图1和图2,至少在面板3的左右两侧边缘部及后侧边缘部处分别设有包边5,每个包边5可以与容纳部20对应侧侧壁贴合。参照图4,下面以面板3的边缘部31及设于边缘部31处的包边5为例,来阐述包边5带来的有益效果,其他位置的包边5所产生的有益效果可以引为参考。

[0070] 一方面,包边5可以用来调节面板3到容纳部20(大孔22)的侧壁24的距离,以消除面板3的边缘部31与容纳部20的侧壁24之间的间隙。包边5与边缘部31为活动连接,可以操作包边5相对边缘部31朝向侧壁24或背离侧壁24运动,以使得包边5可以与侧壁24贴合。这可以在一定程度上防止杂质落入容纳部20内。即使有杂质不慎落入容纳部20内,也可以背离侧壁24移动包边5,以求较为方便地清理出杂质,这可以更加便利地清理安装平台2的上台面21。

[0071] 另一方面,在面板3的制造过程中及在安装平台2中开设容纳部20时,可以不用对

面板3的长度和宽度及容纳部20的尺寸要求特别精确,面板3的长度和宽度可以适当得较小,容纳部20可以适当得较大,利用包边5来消除制造误差,使得包边5与容纳部20的侧壁24贴合。这对灶具1的尺寸要求,可以简化灶具1的制造工艺,提升生产效率。

[0072] 再者,在设有包边5时,包边5还用于支撑灶具1。灶具1的重量作用在包边5上,包边5再支撑灶具1于容纳部20(大孔22)的底面220上。包边5的下底壁51的宽度大于上顶壁52的宽度,下底壁51的厚度大于上顶壁52的厚度,这可以提升包边5的下底壁51的支撑强度。

[0073] 至少在面板3的左右两侧边缘部及后侧边缘部处分别设有包边5,可以有效维持面板3的平衡,以防止灶具1晃动。后侧边缘部可以被遮挡而使得操作者不能明显看到,同时不在面板3的前侧边缘部设有包边,以免包边5直接进入操作者的视野而影响灶台总成的美观性。

[0074] 在灶具1调整到位后,可以在相邻两个包边5之间填设有玻璃胶,玻璃胶对相邻的两个包边5具有一定限位作用,避免相邻两个包边5之间发生相对运动。

[0075] 在卡槽50内可以设有弹性元件6,包边5受弹性元件6的弹力而与容纳部20的侧壁24贴合。弹性元件6的一端抵靠面板3的边缘部31,另一端抵靠包边5。包边5受到弹性元件6的弹力作用,与侧壁24保持紧密贴合,可以防止更好地防止包边5与侧壁24之间出现间隙。这不仅可以更好地避免灰尘落入容纳部20,也可以保持灶具1在容纳部20内的位置稳定性。

[0076] 该弹性元件6可以为螺旋弹簧。或者,作为可替换方案,弹性元件可以为橡胶等弹性材料所制成。

[0077] 灶台总成还可以包括调节部7,调节部7用于调节面板3相对安装平台2的高度。调节部7可以消除制造误差带来的面板3的上板面30与安装平台2的上台面21之间的高度差,保证面板3的上板面30与安装平台2的上台面21之间保持齐平设置。调节部7可以更灵活地调节面板3的高度,降低了对面板3与安装平台2装配误差对高精度要求,提升产品的生产效率。

[0078] 调节部7可以包括:外螺纹部71和内螺纹部72,外螺纹部71支撑面板3,外螺纹部71用于相对内螺纹部转动以使面板3作竖直运动。

[0079] 在包边5的下底壁51设有内螺纹孔来作为内螺纹部72,外螺纹部71可以为螺栓。螺栓的螺栓头支撑在大孔22的底面220上,螺杆与内螺纹孔为螺纹配合。在调整时,可以抬起面板3,之后沿其中一个方向转动外螺纹部71,可以使得面板3相对外螺纹部71向下运动,以调低面板3;沿相反方向转动外螺纹部71,可以使得面板3相对外螺纹部71竖直向上运动,以调高面板3。

[0080] 调节部7设于包边5,而避免内螺纹部72和外螺纹部71直接设于面板3上,保持面板3的完整性。尤其是当面板3为玻璃面板时,在玻璃面板上设置内螺纹部72和外螺纹部71的工艺很复杂,成本较高。

[0081] 结合图2,每个包边5可以设有2个调节部7,对应的外螺纹部71为2个。对应于3个包边5,设有6个调节部7,6个外螺纹部71同时支撑面板3。这可以有效维持灶具1在安装平台2上的安装稳定性,而且6个外螺纹部71可以有效支撑灶具1的重量。因此,作为可行方案,以维持灶具的安装稳定性以及有效支撑灶具重量为前提,调节部可以不限于6个,可以为其他多个。

[0082] 参照图4,内螺纹部72可以设于下底壁51,外螺纹部71的一端可以通过包边5来支

撑面板3,且另一端露出内螺纹部72外以支撑在大孔22的底面220上。在另一端设有锁紧部8,锁紧部8固定外螺纹部71于面板3的任一高度位置。松开锁紧部8,可以旋拧外螺纹部71来调整面板3的高度;在面板3的高度调整到位后,操作锁紧部8与下底壁51抵靠,锁紧部8锁紧外螺纹部71于包边5,以防止面板3相对外螺纹部71活动。

[0083] 锁紧部8可以为锁紧螺母,该锁紧螺母旋拧在外螺纹部71上。在调整面板3的高度时,可以相对外螺纹部71向下旋拧锁紧螺母,以预留面板3的可调整高度。在面板3的高度调整到位后,可以相对外螺纹部71向上旋拧锁紧螺母,至锁紧螺母与包边5的下底壁51接触,起到装配预紧作用。

[0084] 为使得内螺纹部72具有较强的连接强度和支撑强度,包边5的下底壁51可以具有较厚厚度。

[0085] 作为可替代方案,在面板为陶瓷面板或金属面板时,内螺纹部可以设置在面板中,外螺纹部伸入面板中以支撑面板。

[0086] 第二实施例

[0087] 参照图5,与第一实施例相比,第二实施例的不同之处在于:

[0088] 在包边5的下底壁51内设有通孔510,在通孔510内设有铆螺母9以作为内螺纹部。铆螺母9可以增大面板3的可调节高度的范围,并提供对面板3较大的支撑强度和连接强度。

[0089] 第三实施例

[0090] 与第一实施例和第二实施例相比,第三实施例的不同之处在于:

[0091] 参照图6和图7,在安装平台10内设有通孔11,在通孔11内设有铆螺母12以作为内螺纹部16。外螺纹部13穿过铆螺母12,且一端通过包边14来支撑面板3,另一端漏出铆螺母12外。

[0092] 在调节面板3高度时,可以打开安装平台10的柜门15(参照图1),从安装平台10内来旋拧外螺纹部13。这种调节方式不需要移动面板3,操作方便。

[0093] 虽然本发明披露如上,但本发明并非限于此。任何本领域技术人员,在不脱离本发明的精神和范围内,均可作各种更动与修改,因此本发明的保护范围应当以权利要求所限定的范围为准。

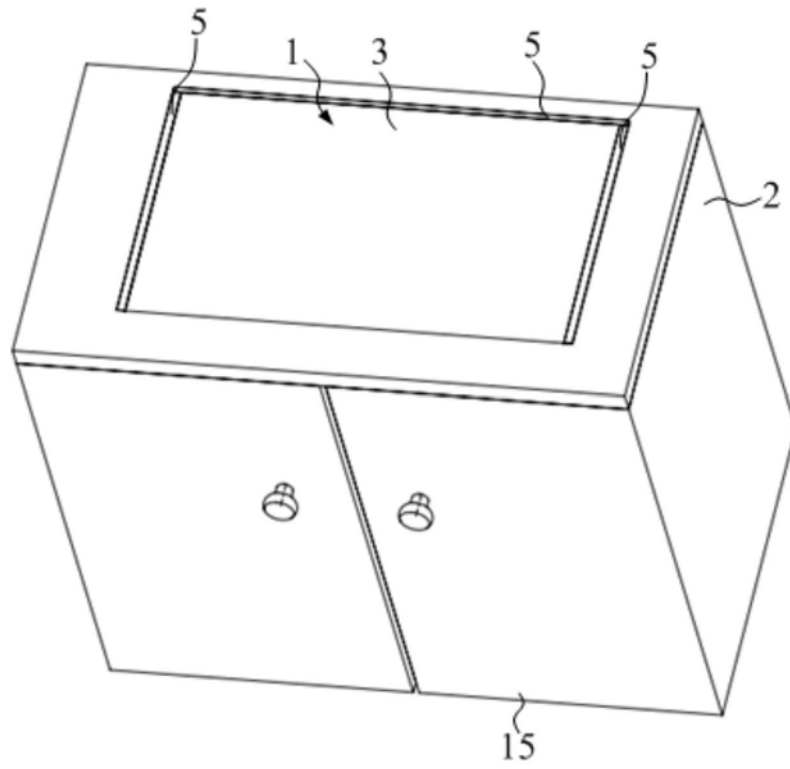


图1

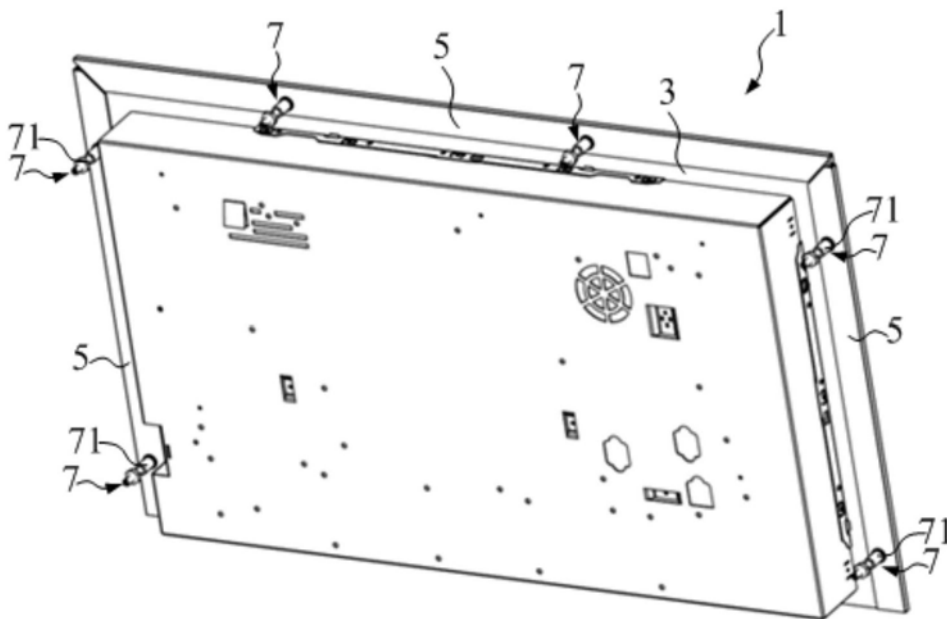


图2

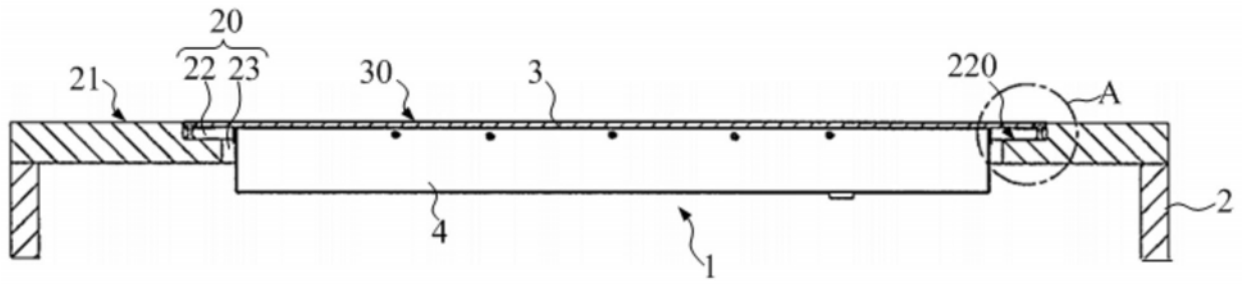


图3

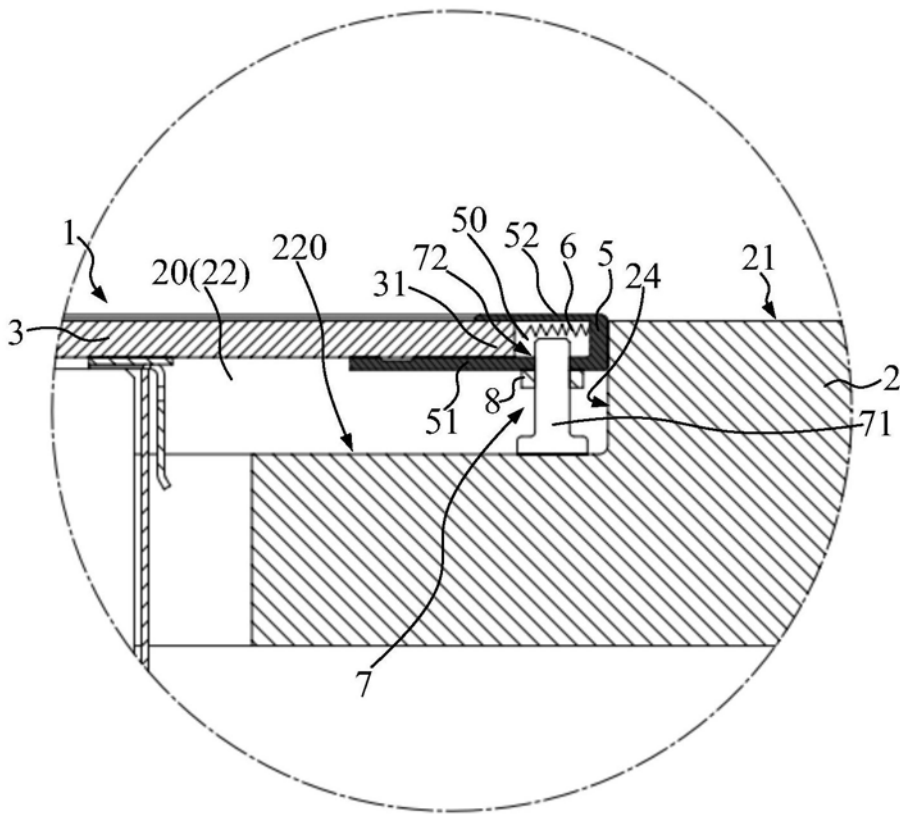


图4

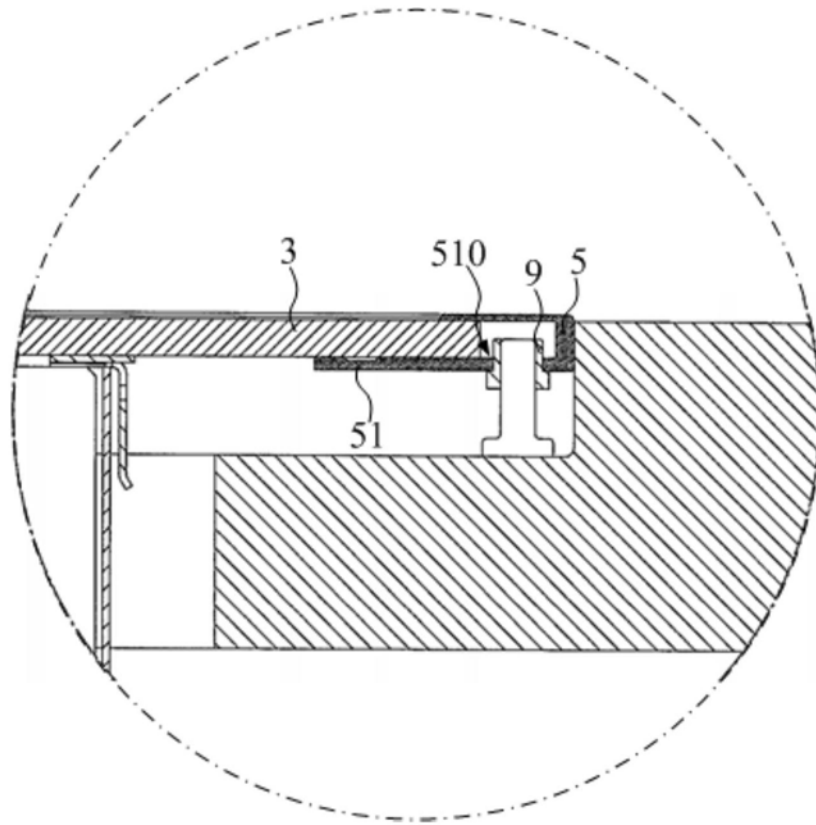


图5

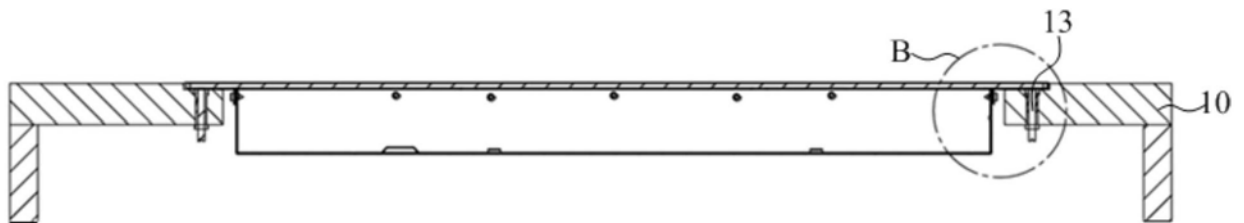


图6

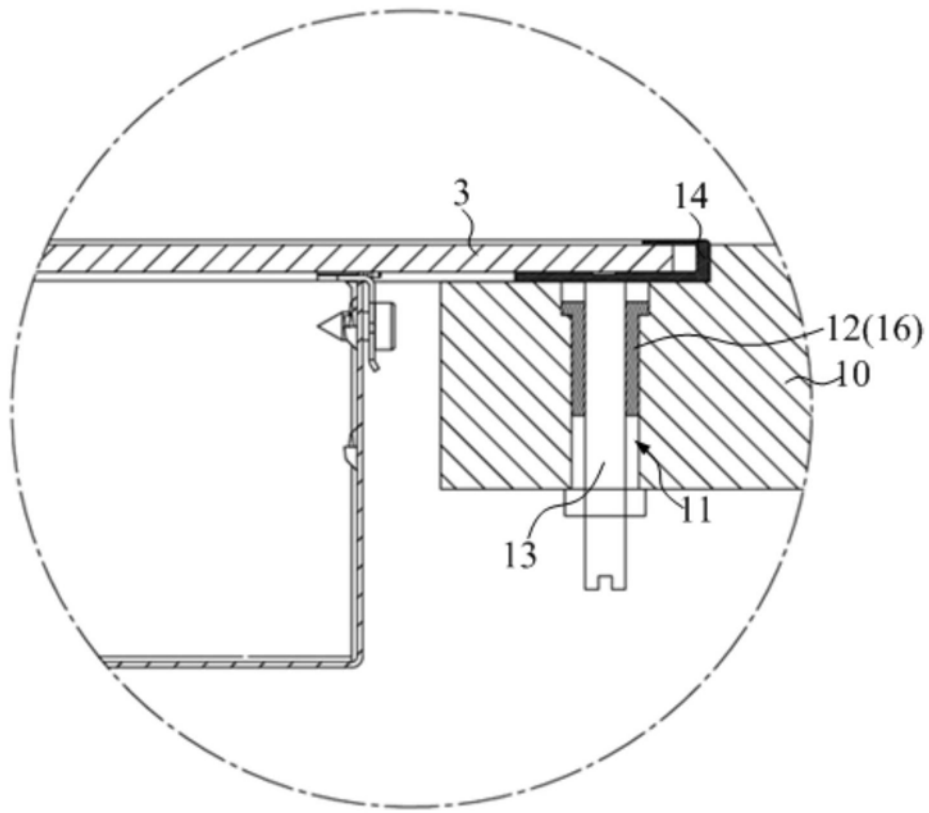


图7