

(19) 日本国特許庁(JP)

(12) 特許公報(B2)

(11) 特許番号

特許第5006399号
(P5006399)

(45) 発行日 平成24年8月22日(2012.8.22)

(24) 登録日 平成24年6月1日(2012.6.1)

(51) Int.Cl. F I
HO2N 2/00 (2006.01) HO2N 2/00 B

請求項の数 20 (全 17 頁)

(21) 出願番号	特願2009-528357 (P2009-528357)	(73) 特許権者	590005058
(86) (22) 出願日	平成19年9月21日 (2007.9.21)		ザ プロクター アンド ギャンブル カ ンパニー
(65) 公表番号	特表2010-504075 (P2010-504075A)		アメリカ合衆国オハイオ州, シンシナティ ー, ワン プロクター アンド ギャンブ ル プラザ (番地なし)
(43) 公表日	平成22年2月4日 (2010.2.4)	(74) 代理人	100077481
(86) 国際出願番号	PCT/US2007/020546		弁理士 谷 義一
(87) 国際公開番号	W02008/039393	(74) 代理人	100088915
(87) 国際公開日	平成20年4月3日 (2008.4.3)		弁理士 阿部 和夫
審査請求日	平成21年3月17日 (2009.3.17)	(72) 発明者	ファーナンド レイ トレンス
(31) 優先権主張番号	60/846,598		アメリカ合衆国 45140 オハイオ州 シンシナティ ハンターウッド レーン 6265
(32) 優先日	平成18年9月22日 (2006.9.22)		
(33) 優先権主張国	米国 (US)		

最終頁に続く

(54) 【発明の名称】 超音波変換器を使用して液体活性物質を発生させるためのデリバリーシステム

(57) 【特許請求の範囲】

【請求項 1】

a) 液体活性物質を収容するリザーバ(4)と、
b) 電源によって励起される電気機械的変換器(3)と、
c) 前記電気機械的変換器(3)と動作可能に関連付けられ、前記液体活性物質と接触するように位置付けられた液滴発生要素(2)と、
d) 第1の周期の間、前記電気機械的変換器(3)を作動させ、交互に、第2の周期の間、前記電気機械的変換器(3)を停止させるためのタイミング機構とを備え、
前記液滴発生要素(2)は複数の穿孔を画定し、前記穿孔が約5ミクロン~約7ミクロンの直径を有し、

前記タイミング機構は、前記電気機械的変換器(3)を50ミリ秒と120ミリ秒との間にある第1の周期、作動させ、

約6μg未満の付着、及び約30mg/時間以上の範囲の流量を有することを特徴とする、液体活性物質の液滴を発生させるためのデリバリーシステム(1)。

【請求項 2】

前記第1の周期は、50ミリ秒と100ミリ秒との間にある、請求項1に記載のデリバリーシステム(1)。

【請求項 3】

前記第1の周期は、60ミリ秒と80ミリ秒との間にある、請求項1に記載のデリバリーシステム(1)。

【請求項 4】

前記第 2 の周期は、25 秒と 80 秒との間にある、請求項 1 に記載のデリバリーシステム (1)。

【請求項 5】

前記第 2 の周期は、10 秒と 40 秒との間にある、請求項 1 に記載のデリバリーシステム (1)。

【請求項 6】

前記タイミング機構は、前記第 1 の周期の間、前記電気機械的変換器 (3) を実質的に連続的に作動させる、請求項 1 に記載のデリバリーシステム (1)。

【請求項 7】

前記タイミング機構は、前記第 2 の周期の間、前記電気機械的変換器 (3) を実質的に連続的に停止させる、請求項 1 に記載のデリバリーシステム (1)。

【請求項 8】

前記第 1 の周期及び前記第 2 の周期の少なくとも 1 つをユーザが調節することができる、請求項 1 に記載のデリバリーシステム (1)。

【請求項 9】

前記第 1 の周期の少なくとも 1 つをユーザの要求に応じて開始させることができる、請求項 1 に記載のデリバリーシステム (1)。

【請求項 10】

前記電気機械的変換器 (3) が前記液滴発生要素に結合される、請求項 1 に記載のデリバリーシステム (1)。

【請求項 11】

前記電気機械的変換器 (3) が前記液滴発生要素から分離される、請求項 1 に記載のデリバリーシステム (1)。

【請求項 12】

オリフィス (10) を更に備え、前記オリフィス (10) から 8 cm の位置で雰囲気中に前記液体活性物質を発生させる、請求項 1 に記載のデリバリーシステム (1)。

【請求項 13】

(a) 多量の液体活性物質を収容する液体リザーバと、前記液体活性物質と連通している電気機械的変換器と、前記電気機械的変換器と動作可能に関連付けられ、前記液体活性物質と接触するように位置付けられた液滴発生要素とを備える、液滴を発生させるためのデリバリーシステムであって、前記液滴発生要素は複数の穿孔を画定し、前記穿孔が約 5 ミクロン～約 7 ミクロンの直径を有し、約 6 μ g 未満の付着、及び約 30 mg / 時間以上の範囲の流量を有するデリバリーシステムを使用する工程と、

(b) 前記液体を前記雰囲気分配到するため、前記電気機械的変換器 (3) を作動させる工程と、

(c) 少なくとも 50 ミリ秒の第 1 の周期の間、前記作動を実行する工程とを含む、液体活性物質を雰囲気分配到する方法。

【請求項 14】

多量の第 2 の液体を提供することを更に含み、

(a) 前記第 2 の液体と連通している電気機械的変換器 (3) を提供し、

(b) 前記第 2 の液体を前記雰囲気分配到するため、前記電気機械的変換器 (3) を作動させ、かつ、少なくとも 20 ミリ秒の交代周期で前記作動を実行する、請求項 13 に記載の方法。

【請求項 15】

前記液体活性物質が、前記第 1 の周期の間、前記雰囲気分配到され、前記第 2 の液体が、前記交代周期の間、前記雰囲気分配到され、前記第 1 の周期及び前記交代周期が異なる、請求項 13 に記載の方法。

【請求項 16】

穿孔構造体を提供することを更に含み、前記電気機械的変換器 (3) が前記穿孔構造体

10

20

30

40

50

に結合される、請求項 13 に記載の方法。

【請求項 17】

穿孔構造体を提供することを更に含み、前記電気機械的変換器(3)が前記穿孔構造体から分離される、請求項 13 に記載の方法。

【請求項 18】

オリフィス(10)を通じて生成された前記液体活性物質を提供することを更に含み、前記液体活性物質が、前記オリフィス(10)から8cmの高さで前記雰囲気中に発生する、請求項 13 に記載の方法。

【請求項 19】

(a) 多量の液体を収容する液体リザーバと、前記液体活性物質と連通している電気機械的変換器と、前記電気機械的変換器と動作可能に関連付けられ、前記液体活性物質と接触するように位置付けられた液滴発生要素とを備える、液滴を発生させるためのデリバリーシステムであって、前記液滴発生要素は複数の穿孔を画定し、前記穿孔が約5ミクロン～約7ミクロンの直径を有し、約6 μ g未満の付着、及び約30mg/時間以上の範囲の流量を有するデリバリーシステムを提供する工程と、

(b) 前記液体を前記雰囲気に分配するため、少なくとも50ミリ秒の第1の周期の間、前記電気機械的変換器(3)を作動させる工程と、

(c) 前記第1の周期と併せて動作サイクルを形成する第2の周期の間、前記変換器を停止させる工程と、

(d) 前記動作サイクルを少なくとも1回繰り返す工程とを含む、液体を雰囲気に分配する方法。

【請求項 20】

(a) 多量の液体活性物質を収容する液体リザーバと、2つの向かい合った面、前記2つの面の一方の面に配置された駆動電極、および、他方の面に配置された感知電極を有し、前記液体活性物質と連通する円盤形状の電気機械的変換器と、前記円盤形状の電気機械的変換器と動作可能に関連付けられ、前記液体活性物質と接触するように位置付けられた液滴発生要素とを備える、液滴を発生させるためのデリバリーシステムであって、前記液滴発生要素は複数の穿孔を画定し、前記穿孔が約4.5ミクロンの直径を有し、約6 μ g未満の付着、及び約30mg/時間以上の範囲の流量を有するデリバリーシステムを使用する工程と、

(b) 前記液体を前記雰囲気に分配するため、前記駆動電極と前記感知電極を用いて、前記円盤形状の電気機械的変換器を作動させる工程と、

(c) 少なくとも60ミリ秒の第1の周期の間、前記作動を実行する工程とを含む、液体活性物質を雰囲気に分配する方法。

【発明の詳細な説明】

【技術分野】

【0001】

本発明は、香水、エアフレッシュナー、殺虫剤調合物、及び揮発性物質などの液体活性物質を、電気機械的変換器を用いて雰囲気に対して発生させるためのデリバリーシステムに関する。

【背景技術】

【0002】

電気機械的作動を使用して液滴を発生させるための多数のプロセスが存在する。そのような分配の1つの方法は、複合体の薄壁又は平面構造体を有する電気機械的変換器によって振動し、曲げモードで動作するように配置された穿孔構造体を含むデリバリーシステムによって、液体を霧化するものである。液体は、振動する穿孔構造体に供給され、穿孔構造体が振動する際に穿孔構造体から液滴で噴霧される。当該技術分野におけるそのような試みは、米国特許第3,543,122号、同第3,615,041号、同第4,479,609号、同第4,533,082号、同第4,790,479号、同第5,518,179号、同第5,297,734号、同第6,341,732号、同第6,378,7

10

20

30

40

50

80号、及び同第6,386,462号に説明されている。

【先行技術文献】

【特許文献】

【0003】

【特許文献1】米国特許第3,543,122号

【特許文献2】米国特許第3,615,041号

【特許文献3】米国特許第4,479,609号

【特許文献4】米国特許第4,533,082号

【特許文献5】米国特許第4,790,479号

【特許文献6】米国特許第5,518,179号

【特許文献7】米国特許第5,297,734号

【特許文献8】米国特許第6,341,732号

【特許文献9】米国特許第6,378,780号

【特許文献10】米国特許第6,386,462号

【発明の概要】

【発明が解決しようとする課題】

【0004】

電気機械的変換器デリバリーシステムは当該技術分野において既知であるが、それらの困難性も同様に既知である。具体的には、多量の空間内における霧化された液体の全体的分配を改善する試みがなされてきた。しかしながら、それらのデリバリーシステムの多くは、液体活性物質の分配が最大限になるように、満足な分散を実現するのに十分に、空气中で霧化された液体を適切に「蓄える」ことができないため、困難である。したがって、液体活性物質の液滴を発生させて、現在可能である以上に液体活性物質の分配を増加させる、改善されたデリバリーシステム及び方法が必要とされている。

【課題を解決するための手段】

【0005】

本発明は、液体を収容する液体リザーバを備える液体供給構成要素と、電源によって励起される電気機械的変換器と、電気機械的変換器と動作可能に関連付けられ、液体と接触するように位置付けられた液滴発生要素と、第1の周期の間、前記電気機械的変換器を作動させ、第2の周期の間、前記電気機械的変換器を停止させるためのタイミング機構とを含み、前記第1の周期が約20ミリ秒と約120ミリ秒との間にある、香水、他の揮発性液体、及び/又は揮発性物質などの液体活性物質の液滴を発生させるための、デリバリーシステムに関する。

【0006】

本発明はまた、多量の液体活性物質を提供する工程と、液体活性物質と連通している電気機械的変換器を提供する工程と、液体活性物質を雰囲気分配到するため、電気機械的変換器を作動させ、かつ、少なくとも約20ミリ秒の第1の周期の間作動を実行する工程とを含む、液体活性物質を雰囲気分配到する方法に関する。

【0007】

本発明はまた、多量の液体活性物質を提供する工程と、前記液体活性物質と連通している電気機械的変換器を提供する工程と、第1の周期の間、前記電気機械的変換器を作動させる工程と、前記第1の周期と併せて動作サイクルを形成する第2の周期の間、変換器を停止させる工程と、前記動作サイクルを少なくとも1回繰り返す工程とを含み、前記第1の周期が少なくとも約20ミリ秒である、液体活性物質を雰囲気分配到する方法に関する。

【図面の簡単な説明】

【0008】

本明細書は、本発明を特に指摘し明確に請求する請求項をもって結論とするが、本発明は、以下の説明を添付図面と併せ読むことによって更に理解されると考えられる。

【図1】本発明のデリバリーシステムの一実施形態の斜視図。

10

20

30

40

50

【図2】本発明のデリバリーシステムの一実施形態の断面図。

【図3】本発明の液滴発生要素の一実施形態の拡大平面図。

【図4】図3の液滴発生要素の拡大断面図。

【発明を実施するための形態】

【0009】

本発明は、上述のデリバリーシステム及び方法に関する。理論に束縛されるものではないが、第1の周期及び第2の周期の長さを制御することによって、液体活性物質中に含まれる揮発性物質の分配の驚くべき増加と、ユーザの快楽慣れ (the hedonic habituation) の低減とがもたらされると考えられる。第1の周期及び第2の周期の長さを制御することにより、液体活性物質の分配を増加させる手段としての液滴のより微細な液滴及び/又はガス状態への遷移若しくは蒸発が改善される。第1の周期の長さは、液体活性物質の液滴の増加した蒸発速度を制御して、それらの霧化又は分子状態への遷移を向上させるとともに、それらが空中浮遊して留まり、分散し、拡散する能力を増大させる。次に、これは、液体活性物質が部屋を満たす可能性を増大させる。第2の周期、即ち停止周期は、1つの態様では、ユーザによる順応のレベルを低減するために使用される。順応は、嗅覚系によって使用される、以前に検出された香りに対するその感度を低減させるプロセスである。理論に束縛されるものではないが、第2の周期により、液体活性物質の揮発濃度が、順応レベル閾値よりも下に低減して、嗅覚系をリセットするとともに、香りを再検出又は再知覚できるようにすることが可能になる。事実上、第1及び第2の周期は、液体活性調合物の知覚強度を驚くほど増大させる。

10

20

【0010】

タイミング機構

本発明による第1の周期及び第2の周期の長さの制御は、空気巻込みの量並びに液滴の速度が増加する煙突効果又は「エアバス」効果を生じさせ、結果として、構成要素の検出がより高いことから分かるように、液体活性物質からの空中浮遊する揮発性物質の濃度が増加する。この効果により、液体活性物質の知覚強度及び快楽が改善される。タイミング機構は、当該技術分野における既知の知的システムのいずれかによって制御することができる。ともに動作サイクルを形成する第1の周期及び第2の周期は、少なくとも1回繰り返すことができる。別の実施形態では、動作サイクルは、液体活性物質が使い尽くされるまで、及び/又は電源が使い尽くされるまで繰り返される。

30

【0011】

一実施形態では、第1の周期は少なくとも約5ミリ秒、別の実施形態では少なくとも約10ミリ秒、別の実施形態では少なくとも約20ミリ秒、別の実施形態では少なくとも約50ミリ秒、別の実施形態では少なくとも約100ミリ秒、別の実施形態では少なくとも約250ミリ秒、別の実施形態では少なくとも約500ミリ秒、別の実施形態では少なくとも約1秒、別の実施形態では少なくとも約5秒である。別の実施形態では、第1の周期は約5ミリ秒と約5秒との間、別の実施形態では約10ミリ秒と1秒との間、別の実施形態では約20ミリ秒と500ミリ秒との間、別の実施形態では約50ミリ秒と100ミリ秒との間にある。

【0012】

一実施形態では、第2の周期は約1秒と30時間との間、別の実施形態では約1秒と24時間との間、別の実施形態では約5秒と12時間との間、別の実施形態では約5秒と8時間との間、別の実施形態では約5秒と6時間との間、別の実施形態では約5秒と4時間との間、別の実施形態では約5秒と3時間との間、別の実施形態では約5秒と約2時間との間、別の実施形態では約5秒と約1時間との間、別の実施形態では約5秒と45分との間、別の実施形態では約5秒と30分との間、別の実施形態では約5秒と20分との間、別の実施形態では約5秒と15分との間、別の実施形態では約5秒と10分との間、別の実施形態では約5秒と5分との間、別の実施形態では約5秒と約150秒との間、別の実施形態では約20秒と約120秒との間、別の実施形態では約25秒と約80秒との間、別の実施形態では約10秒と約40秒との間にある。ただし、上述の時間範囲よりも長い

40

50

周期が本発明で利用されてもよいことが理解される。

【0013】

液体活性物質

本発明の液体活性物質としては、揮発性物質、不揮発性物質、及びそれらの組み合わせが挙げられる。本発明の液体活性物質は、約10～約30の温度で容易に流れる。液体活性物質は、部屋、家屋、病院、オフィス、劇場、ビルなどが挙げられるが、それらに限定されない様々な施設内で、又は列車、地下鉄、自動車、航空機などの様々な乗り物内に、並びに屋外などで発生させてもよい。本明細書において重要な揮発性物質は、固形分の分散体、エマルジョン、液体、及びそれらの組み合わせが挙げられるが、それらに限定されない好適ないかなる形態であることもできる。例えば、デリバリーシステムは、1つ以上の担体物質（例えば、水、溶媒など）の1つ以上の供給源からの、単相の組成物、多相の組成物、及びそれらの組み合わせを含む揮発性物質を収容してもよい。

10

【0014】

固形分を含む不揮発性物質も、本発明で使用することが想起される。不揮発性物質が液体活性物質の一部であるとき、不揮発性物質は、少なくとも部分的に空気によって運ばれることが可能な粒子に空気中で微細に分散されると考えられる。

【0015】

本明細書において、液体活性物質の液滴が「分配される」、「発生する」、又は「放出される」と記載される場合、これは、揮発性物質の蒸発成分が揮発すること、及び小さな固形分若しくは微粒子であり得る不揮発性成分が雰囲気中に放出することを指すことを理解されたい。

20

【0016】

本明細書で使用するとき、用語「固形分」は、室温（22）で別個の物質として有形の又は具体的な形態を有する物質を指し、即ち、それらは、液体又は気体のように流れたり拡散したりするよりもむしろ、それらの形態を保つ傾向がある。固形分は、調合物中に溶解されるか、又は全体に懸濁されてもよい。固形分は、深み及びボディを香料にもたらすので、ベースノートと非常に類似して作用する可能性がある。

【0017】

本明細書で使用するとき、用語「揮発性物質」、「芳香」、及び「香り」は、心地良い又は良い匂いを含むが、それらに限定されず、したがって、芳香剤、脱臭剤、消臭剤、悪臭中和剤、殺虫剤、防虫剤、医薬品物質、エアフレッシュナー、防臭剤、芳香心理療法（aromacology）、アロマセラピーとして機能する香り、あるいは雰囲気を調節、修正、若しくは別の方法で変更（charge）するか、又は雰囲気を修正するように作用する他のいかなる香気をも包含する。

30

【0018】

更に、本明細書で使用するとき、用語「揮発性物質」は、蒸発可能な、又はエネルギー源を必要とすることなく蒸発可能な物質を含む、1つ以上の物質で構成される物質又は別個の単位を指す。任意の好適な揮発性物質が、いかなる量又は形態で使用されてもよい。用語「揮発性物質」は、単一の揮発性物質のみで構成される組成物を含むが、それに限定されない。用語「揮発性物質」はまた、1つを超える揮発性成分を有する組成物を指し、その揮発性物質の成分物質すべてが必ずしも揮発性でなくてもよいことを理解されたい。したがって、本明細書に記載される揮発性物質は不揮発性成分を有し得る。

40

【0019】

揮発性物質は香料を含んでもよいが、本発明はそのように限定されない。香料は、単一の芳香族化学物質、又は芳香族化学物質の混合物を含んでもよい。本明細書で使用するとき、芳香族化学物質は、香気を有する化学物質を意味する。芳香族化学物質に分類される化学物質の部類が複数あり、それらとしては、イオノン、炭化水素、アルコール、アルデヒド、ケトン、エステルなどが挙げられるが、それらに限定されない。

【0020】

用語「芳香剤」又は「香料」は、所望の嗅覚特性を有し本質的に無毒であるすべての有

50

機物質を指す。それらは、天然、半合成、又は合成起源の化合物であることができる。芳香剤は、異なる速度で、及び/又は異なる周期の間に蒸発する様々な香気物質の組み合わせであることができる。芳香剤は、芳香剤が雰囲気に応用、発生、又は放出されたときに最初に拡散する香気であり得る「トップノート」、芳香剤を完成若しくは補完してボディ及び質感 (texture) を提供し得る「ハートノート」又は「ミドルノート」、並びに最も実体的な香気であり得、適用若しくは放出後数時間知覚することができる「ベースノート」を示す。

【0021】

はっきりと気付くものであるために、香料は揮発性でなければならず、その分子量は、官能基の性質及び化学化合物の構造とともに重要な因子である。したがって、大部分の香料は、最大で約 $3.3 \times 10^{-22} \text{ g}$ (200ダルトン) の分子量を有し、例外的に $5.0 \times 10^{-22} \text{ g}$ (300ダルトン) 以上の分子量を有する。香料の揮発性の違いを鑑みて、複数の香料で構成される香料又は芳香剤の香気は蒸発プロセスの間変化し、香気的印象は、トップノート、ミドルノート又はボディ、及びベースノートに分類される。

10

【0022】

香気而知覚はかなりの程度まで香気の強度にも基づくので、香料又は芳香剤のトップノートは、易揮発性化合物のみから成っていてもよい。ベースノートは、大部分が、揮発性のより低い、即ちしっかりと付着する香料から成っていてもよい。香料の組成物中で、より易揮発性の香料は、例えば、それらが迅速に蒸発しすぎるのを防ぐ特定の「固定剤」に固定されてもよい。香料はまた、溶媒、防腐剤、酸化防止剤、紫外線遮断剤など、少量の他の添加剤を含有してもよい。芳香剤マトリックスはまた、例えば他の周知の芳香剤成分など、感覚刺激性成分を含んでもよい。

20

【0023】

芳香剤又は香料は、オレンジ油、レモン油、バラ抽出物、ラベンダー、ジャコウ、パチヨリ、バルサムエッセンス、ビャクダン油、松根油、及びシダー油など、構成成分の複合混合物を含んでもよい、天然油及び/若しくは合成油、抽出物、並びに/又はエッセンスを含んでもよい。

【0024】

揮発性物質の揮発性の程度を定量化するための有用な用語が、コヴァッツ指数 (Kovats Index) である。コヴァッツ指数 (KI、又は保持指数) は、クロマトグラフカラム上への溶質又は香料原料 (PRM) の選択的保持率によって規定されることができる。これは主として、カラム固定相と溶質又はPRMの特性とによって決まる。所定のカラムシステムに関して、PRMの極性、分子量、蒸気圧、沸点及び固定相の特性が、保持の程度を決定する。所定のGCカラム上の検体の保持率を系統的に表現するため、コヴァッツ指数と呼ばれる尺度が規定される。コヴァッツ指数は、カラム上の検体 (又はPRM) の揮発性の特質を、そのカラム上のn-アルカン系の揮発特性と関連して判別するものである。使用される典型的なカラムは、DB-5及びDB-1である。

30

【0025】

この定義により、直鎖アルカンのKIは $100n$ に設定されることができ、ここでnは、n-アルカンの炭素原子の数である。この定義を用いると、それぞれの炭素原子の数がnとNであり、補正された保持時間 t'_n 及び t'_N を有する2つのn-アルカンの間の時間 t' における溶出、であるPRMのコヴァッツ指数 x は、以下のように計算される。

40

【0026】

【数1】

$$KI = 100x \left(n + \frac{\log t'_x - \log t'_n}{\log t'_N - \log t'_n} \right) \quad (1)$$

この式を用いて、任意の揮発性物質のコヴァッツ指数を計算することができる。更に、この式を用いて、揮発性成分を3つの部類、即ちトップノート、ミドルノート、及びベースノートに更に分けることができる。コヴァッツ指数を用いると、トップノートは120

50

0以下、ミドルノートは1200～1400、ベースノートは1400以上のKIを有し得る。例えば、2パーセントの固形分を有する典型的な香料調合物は、70パーセントのトップノート、20パーセントのミドルノート、及び10パーセントのボトムノートを含み得る。約3パーセントの固形分を有する同等の調合物は、約40パーセント～約60パーセント、特に約50パーセントのトップノート、約20パーセント～約40パーセント、特に約30パーセントのミドルノート、及び約10パーセント～約30パーセント、特に約20パーセントのボトムノートを含み得る。

【0027】

デリバリーシステム

ここで、図1及び2を参照すると、非限定かつ代表的なデリバリーシステム1が示される。デリバリーシステム1は、噴霧される液体活性物質を収容する液体リザーバ4を含み、それは、電気機械的変換器3及び液滴発生要素2と並置され、それらの下に取り付けられてもよい。液体供給構成要素5は、リザーバ4内から液滴発生要素2の後面まで、又は液滴発生要素2と流体連通している領域まで上向きに延びてもよい。電気機械的変換器3を作動させると、液体活性物質が、液滴発生要素2、オリフィス10を介して、雰囲気中へ発生される。

10

【0028】

リザーバ4は、分配される適切な量の液体活性物質を保持するのに適した任意の液密容器を含んでもよい。リザーバ4は、液体活性物質を液滴発生要素2に送達するために加圧されてもよく、又は大気圧で維持されてもよい。リザーバ4が空になると、リザーバ4は、バルク供給源から提供される液体活性物質で再充填可能であってもよく、又はリザーバ4は、ある量の液体活性物質を収容する新しいリザーバと交換されてもよい。

20

【0029】

液体活性物質は、重力送り、毛管現象、ポンプ作用などによって作動する液体供給構成要素5によって、液滴発生要素2に送達されてもよい。液滴発生要素2が穿孔構造体であるとき、液体供給構成要素5は、液体供給構成要素5が液滴発生要素8の穿孔2a、2b、2cに接触してもよいように、液滴発生要素2の中心付近に配置されてもよい。しかし、液体供給構成要素5は穿孔2a、2b、2cに接触しなくてもよく、穿孔2a、2b、2cは液体供給構成要素5から横方向にずれていてもよい。

30

【0030】

液体活性物質をリザーバ4から液滴発生要素2に連続的に供給することが望ましいことがある。連続的供給は、液体活性物質を液滴発生要素2の後面まで、又は液滴発生要素2の後面と並置された位置まで送達する供給チューブを含んでもよい液体供給構成要素5を使用することによって達成できる。液滴発生要素2の後面は、液滴が出現する面とは反対側の面である。液体活性物質は、毛管供給路によって、リザーバ4から液滴発生要素2の1つの面まで送達されてもよい。毛管供給路は、可撓性であるとともに、液体活性物質がリザーバ4から液滴発生要素2に向かってその上を通過することができる表面又は表面のアセンブリを有してもよい。代表的な毛管材料形態としては、連続気泡発泡体、繊維性の芯、多孔質プラスチックの芯、及びガラス又は高分子の毛細管が挙げられる。

40

【0031】

比較的速い液滴生成速度及び/又は固形分の比較的高い割合が望ましい用途では、毛管供給路は比較的開放性の構造体によって提供されてもよく、その構造体は比較的剛性であってもよい。この構成は、毛細管の壁における所与の表面積に対して、液体が流れる面積が比較的大きく非制限的であるという利点をもたらし得る。そのような液体移動プロセスでは、液体が通って毛管表面まで流れ得る毛管材料表面間の面積、即ち液体量は、毛管表面の表面積に対して比較的大きい。この幾何学形状は、多孔質の毛管の芯を利用する類似の移動プロセスよりも非制限的な液体移動プロセスをもたらし得る。理論に束縛されるものではないが、開管状の毛管は、毛管系の多孔質媒体と分散された固形分との間の相互作用を最小限に抑え、それによって、固形分が、液体から固形分への分離が最小限であるバルク液体の一部として、液滴とともに発生することを可能にし得ると考えられる。開放性

50

の毛細管は、少なくとも約 20 mg / 時間、約 30 mg / 時間、又は約 40 mg / 時間の、ただし典型的には約 80 mg / 時間以下、約 70 mg / 時間以下、約 60 mg / 時間以下、又は約 50 mg / 時間以下の送達率を有し得る。

【0032】

毛細管は、円形などの閉じた横断面を有してもよい。あるいは、閉じた横断面は、楕円形、正方形など、非円形であってもよい。あるいは、開放性の毛細管は、ウェアー (weir) などの開放性チャンネルを含んでもよい。毛細管は、剛性であり、ガラス、高分子材料などで作られてもよい。

【0033】

更に、1 mg / 秒以上の範囲の液滴生成速度が望ましい用途では、平坦なチャンネル毛管が、送達率が比較的大きく、設計が単純で製造が容易であるという利益を提供し得る。平坦なチャンネルを使用するとき、平坦な毛管チャンネル上の抵抗の引張り (drag pull) は毛細管の半分であり、結果として、閉鎖性の管と比較して毛管の半分のみが上昇するので、毛管の高さに対して設計上の考慮がなされてもよい。

【0034】

所望により、複数の毛細管を並列に使用して、液体がリザーバから作動装置まで移送されてもよい。複数の毛細管が使用される場合、毛細管は、長さ、断面積、断面形状、長さ、送達率などが等しいものであっても、等しくないものであってもよい。毛細管は、リザーバ内に共通の又は異なる起点を有してもよい。あるいは、複数の毛細管を利用して、同様の数の複数の液体が別個のリザーバから共通の穿孔構造体へ送達されてもよい。この構成は、不相溶性の物質が使用時点で分配されるまで、それらの物質が別個のリザーバに別々に保持できるという利点をもたらす。複数の物質は、それぞれのリザーバから穿孔構造体まで、同じ流量又は異なる流量で供給されてもよい。

【0035】

複数のリザーバを有する更に別の代替実施形態では、複数の変換器及び同様の数の複数の穿孔構造体が並行して利用され、操作されてもよい。この構成は、別個の物質が雰囲気中に分配されるまで、それらの物質の混合が起こらないという利点をもたらす。やはり、物質は、共通の流量又は異なる流量で分配されてもよい。その場合、複数のリザーバ、変換器、穿孔板などは、機能及び/又は性能の点で同じであってもよく、又は異なってもよい。

【0036】

デリバリーシステム 1 は、電気エネルギーを機械的エネルギーに変換することができる要素である電気機械的変換器 3 を備えてもよい。電気機械的変換器 3 の既知の一例は、外部から印加された電圧を受けたときに形状を変化させる能力を有する圧電材料を含む。電圧は、電気機械的変換器 3 を特定の周波数で振動させてもよい。電気機械的変換器 3 は、システムの共振周波数の 1 つにおける振動電圧で、又は別の方法として、ドロップレットオンデマンド動作をもたらす波形で駆動されてもよい。振動電圧は変換器内に振動を発生させてもよい。振動は、次に、電気機械的変換器 3 と動作可能に関連付けられた穿孔構造体など、液滴発生要素 2 を介して、液体活性物質の液滴を発生させてもよい。次に、液体活性物質の液滴は雰囲気中に分配される。結果として生じる差圧が、穿孔構造体のすぐ後方の液体中で誘発され得ると考えられる。結果として生じる差圧によって、液体が穿孔構造体の穿孔に強制的に通されて、液滴が形成されてもよい。

【0037】

電気機械的変換器 3 は、外部から印加された電圧を受けて共振周波数で振動する圧電材料を含んでもよい。電気機械的変換器 3 は、丸い円盤など、様々な形状及び形態を含んでもよい。円盤形状の変換器は 2 つの向かい合った面を有してもよい。別個の電極が各面に配置され、半径方向に分極されてもよい。電極は、円盤形状の変換器の長さモード (length modes) 又は穿孔構造体のモードを励起してもよい。

【0038】

電極は、「駆動」電極及び「感知」電極を組み込むようにパターン化されてもよい。駆

10

20

30

40

50

動電極及び感知電極は、電気的には絶縁されているが、機械的には圧電変換器を介して結合されている。駆動電圧が駆動電極に印加されてもよい。結果として生じる変換器内の運動により、感知電極で電圧が発生する。次に、この電圧は監視され、フィードバック回路を介して駆動電圧を制御するのに使用することができる。その電気応答を使用して、位相固定、振幅の最大化、又は他の既知の手段のいずれかによって、規定の共振を実現するように電圧が調整されてもよい。所望のモードへの電気機械的結合を最大限にするため、駆動電極を適切に付形することが有用なことがある。

【 0 0 3 9 】

誘発された振動は、駆動信号の特性に関連して誘発された振幅及び位相を有してもよい。所望により、駆動電圧は、ある範囲の分配特性を提供するように、様々な周波数で掃引してもよい。あるいは、駆動電圧は、変換器を単一の周波数で励起してもよい。単一の周波数は、変換器の固有周波数若しくはその高調波に一致していてもよく、又はその付近であってもよい。この構成は、あるスペクトルにわたって多数の周波数の掃引を用いるのとは比べて、消費される電力がより少ないという利益を提供し得る。

【 0 0 4 0 】

感知電極をデリバリーシステム 1 に組み込むことも有用であり得る。感知電極は、適切な電気回路を適正な共振モードに固定できるようにする位相及び振幅情報を付与することができる。適切な電気機械的結合を実現するように感知電極を付形することが有利なことがある。

【 0 0 4 1 】

電気機械的変換器 3 の一実施形態が、図 3 及び 4 に示される。この実施形態では、電気機械的変換器 3 は約 10 ~ 約 50 ミリメートルの直径を有することができる。特定の実施形態では、直径は、約 25 ミリメートル未満、約 20 ミリメートル未満であってもよく、又は約 15 ミリメートル以下であってもよい。電気機械的変換器 3 は、中央に位置してそれを貫通する開口を有してもよい。開口は、約 5 ミリメートル ~ 約 15 ミリメートルの直径を有してもよい。電気機械的変換器 3 は、平坦であり、変換器の向かい合った面に実質的に垂直な主要偏位運動によって、曲げモード、拡張モード、又はそれらの組み合わせで振動してもよい。曲げは、両側性又は片側性であってもよい。好適な圧電変換器が米国特許第 5, 518, 179 号に開示されており、その開示を参照により組み込む。

【 0 0 4 2 】

液滴発生要素 2 は、電気鋳造されたニッケル、エッチングされたシリコン、ステンレス鋼、又はプラスチックを含む、様々な材料から形成されてもよい。液滴発生要素 2 は、可撓性であっても硬質であってもよい。可撓性の設計とは、液滴発生要素 2 の振動モードの振幅が、電気機械的変換器 3 の振幅と比較して大きい設計である。結果として生じる運動は、液滴発生プロセスに対して相当な効果を有し得る。硬質の設計とは、穿孔構造体の振動モードの振幅が、電気機械的変換器の振幅と比較して実質的に等しいか又はより小さい設計である。この運動は、電気機械的変換器の運動に実質的に従う。いずれの設計においても、可撓性は、材料及び厚さの選定によって制御されることができる。硬質の設計の利益とは、硬質の液滴発生要素が、液滴発生要素の全体的運動を減衰させることなく、その表面全体にわたって均一な液滴を発生させることができるというものである。

【 0 0 4 3 】

液滴発生要素 2 は、電気機械的変換器 3 と動作可能に関連付けられる。「動作可能に関連付けられる」とは、液滴発生要素が電気機械的変換器 3 の作動に応答し、それによって、雰囲気中に分散されるために液体活性物質が液滴発生要素 2 を通り抜けることを意味する。一実施形態では、液滴発生要素 2 は、接着剤、はんだなどによって電気機械的変換器 3 の 1 つの面に接合又は結合されることによって、電気機械的変換器 3 と動作可能に関連付けられる。非限定的かつ代表的な結合された電気機械的変換器 3 が、図 4 に示される。液滴発生要素 2 はまた、依然として電気機械的変換器 3 と動作可能に関連付けられたまま、変換器 3 から分離されてもよい。好適な分離された電気機械的変換器が WO 02/068128 に記載されており、その全体を本明細書に組み込む。

【 0 0 4 4 】

液滴発生要素 2 は、図 3 及び 4 に示されるように、六角形の格子などのパターンで配置された複数の穿孔 2 a、2 b、2 c を含む穿孔構造体であってもよい。液体活性物質の流量を最大限にするが、付着を最小限に抑えるように液滴発生要素を構築することは、液体活性調合物の知覚強度を向上させることが見出されている。

【 0 0 4 5 】

液滴直径は、穿孔 2 a、2 b、2 c の出口の断面積を変えることによって決定することができる。丸い穿孔 2 a、2 b、2 c は、約 1 ~ 約 1 0 0 ミクロンの直径を有し得る。一実施形態では、穿孔 2 a、2 b、2 c の直径は約 3 0 ミクロン未満であってもよい。別の実施形態では、穿孔 2 a、2 b、2 c の直径は約 1 5 ミクロン未満であってもよい。あるいは、穿孔 2 a、2 b、2 c の直径は約 2 ~ 約 1 0 ミクロンであってもよい。あるいは、穿孔 2 a、2 b、2 c の直径は約 4 ~ 約 8 ミクロンであってもよい。あるいは、穿孔 2 a、2 b、2 c の直径は約 5 ~ 約 7 ミクロンであってもよい。

【 0 0 4 6 】

穿孔 2 a、2 b、2 c は、流れ方向で断面積が減少するように先細にされてもよい。横断面が可変の穿孔 2 a、2 b、2 c を有する穿孔構造体を選択された場合、穿孔 2 a、2 b、2 c の断面積は、穿孔構造体の後面から前面へと減少してもよい。そのような先細の穿孔は、液体がそのような穿孔 2 a、2 b、2 c を通り抜けるとき、液体に対する粘性抵抗が低減することに起因して、所与のサイズの液滴を生成するために必要な、穿孔構造体の振動の振幅を低減することができる。結果的に、電気機械的変換器 3 の比較的低い励起が使用されることができ、それによって、分配される液滴の生成効率が改善される。結合された電気機械的変換器及び穿孔構造体の場合、比較的少ない励起により、十分な液滴の生成を実現することができる比較的厚く堅牢な穿孔構造体を使用することが可能になり得る。このことによって、比較的粘性の高い液体から液滴が成功裡に生成されることもでき、穿孔構造体における機械的応力が低減され得る。分離された電気機械的変換器及び穿孔構造体の場合、粘性抵抗の低減は、液滴を発生させるのに必要な電力に関する効率の改善ももたらす。

【 0 0 4 7 】

液滴発生要素 2 はまた、非穿孔構造体であってもよい。例えば、液体活性物質は、液滴発生要素 2 の後面とは反対側の面上に供給される。液滴は、液滴発生要素 2 が曲げ性、拡張性、両側性、又は片側性であるかに関わらず、その振動によって発生する。

【 0 0 4 8 】

デリバリーシステム 1 は、液体を含む第 1 の使い捨て部分、及びその容器又は液体リザーバ 4 を有してもよい。第 2 の部分は再利用可能であってもよく、また、電気機械的変換器 3、液滴発生要素 2、並びにそれに関連付けられた駆動電子部品 9 及び電源 8 を備えてもよい。これによって、再充填可能なシステムが提供される。あるいは、システムは、リザーバが空になると廃棄されてもよい。

【 0 0 4 9 】

デリバリーシステムは、いかなる好適な電源 8 から動作させることもできる。電源 8 は、電池、壁コンセントからの電力、太陽光起電力変換などであってもよい。

【 0 0 5 0 】

デリバリーシステムは、当該技術分野において既知のような自動スイッチを更に備えてもよい。自動スイッチは、閾値量のエネルギーが存在するときにデリバリーシステムを作動させ、又は存在しないときにそれを停止させることができる。例えば、自動スイッチは光電セルを備えてもよい。光電セルは、閾値量の光が存在しないとき、デリバリーシステムを停止させ得る。これにより、夜間人がいない場合、デリバリーシステムが夜間は停止することが可能になる。光電セルは、ファン、電気機械的変換器のいずれか一方又は両方を停止してもよい。あるいは、デリバリーシステム、変換器、及び/又はファンは、音、動き、熱、又は他のエネルギー形態が存在するかしないかによって、作動されるか、あるいは停止されてもよい。

【 0 0 5 1 】

デリバリーシステム 1 は、雰囲気中に分配される液体活性物質の量を制御するための強度コントローラ 9 を更に備えてもよい。デリバリーシステム 1 はまた、デリバリーシステム 1 から通常分配される量以上の液体活性物質を噴出させるためのブーストコントローラ 8 を含んでもよい。別の実施形態では、液体活性物質の揮発を助け加速するため、ヒータが利用されてもよい。

【 0 0 5 2 】

デリバリーシステム 1 は、光源を更に備えてもよい。好適な光源としては、発光ダイオード（「LED」）、フィラメント系の電球が挙げられるがそれに限定されない白熱光源、並びに、電場発光物質、化学発光物質、陰極発光物質、摩擦発光物質、及び光輝性物質が挙げられるがそれらに限定されない発光源、が挙げられるがそれらに限定されない。非限定的な一実施形態では、光源は 1 つ以上の LED である。LED は、黄色、白色、赤色、緑色、青色、ピンク色、又はそれらの組み合わせを含むがそれらに限定されない任意の数の色であることができる。本発明とともに使用するのに適した LED の 1 つの非限定例は、部品番号 MV 8 3 0 5（フェアチャイルド・セミコンダクタ（Fairchild Semiconductor）（メイン州サウスポートランド（South Portland））から入手可能）である。

10

【 0 0 5 3 】

非限定的な一実施形態では、光はリザーバ 4 に向けられるようにデリバリーシステム 1 上に配置される。デリバリーシステム 1 の電源が入れると、光が自動的に点灯するように設計されるか、又はデリバリーシステム 1 の動作とは別に光が制御されるように設計されてもよい。所望する場合、予め定められた周期の後、光が自動的に消灯するように、光源は、デリバリーシステム 1 に組み込まれたタイマーに接続することができる。また、所望により、光源は、強度が変化する光を提供してもよい。

20

【 0 0 5 4 】

以下の実施例は例証目的で提示されるものであり、いかなる形でも本発明の範囲を限定することを意図するものではない。

【実施例】

【 0 0 5 5 】

（実施例 1）

実施例 1 は、デリバリーシステム又は装置に対する以下の官能評価方法に従って、圧電デリバリーシステムを使用して、知覚強度に対する作動周期の長さの影響を比較する。

30

【 0 0 5 6 】

専用の香気評価室を、すべての官能評価に利用する。訓練された香気評価者が、残留香料又は部屋の香気が室内にないことを確認する。部屋へのドア（1 つ又は複数）を閉じ、試験係がデリバリーシステム又は装置を作動させる。訓練された香気評価者が香気評価室に入り、（1）作動から 3 分後、（2）作動から 6 分後、（3）作動から 12 分後、及び（4）作動から 18 分後の時間間隔で香気評価を行う。官能評価は、最も遠い距離から始め、即ち、デリバリーシステム又は装置から、（1）0.9メートル、（2）1.8メートル、及び（3）2.7メートルの距離で実施する。熟練の評価者は、香気評価の合間に部屋を出て、ドア（1 つ又は複数）は香気評価の合間は閉じられる。熟練の評価者は、香気強度測定値を 0 ~ 5 の官能評価尺度で提供する。

40

【 0 0 5 7 】

香料強度尺度

- 5 = 非常に強い、即ち、非常に強烈であり、鼻に充満し、ほとんど味を感じる
- 4 = 強い、即ち、大いに部屋に充満するが、わずかに強烈である
- 3 = 適度である、即ち、部屋に充満し、香気の特徴が明確に認識可能である
- 2 = 軽い、即ち、部屋の一部に充満し、香気の特徴が認識可能である
- 1 = 弱い、即ち、拡散は限られており、香気の特徴を述べるのは困難である
- 0 = 香りが無い

【 0 0 5 8 】

50

表1は、一定の送達率で電気機械的変換器の作動時間の長さを増加させたときの、デリバリーシステムからすべての距離における、改善された香料の快樂データを示す。これは、消費者にとって香料の強度及び特徴がより良好であると解釈される。

【0059】

【表1】

表1	デリバリーシステムから所与の距離における香料強度等級		
	0.9メートル	1.8メートル	2.7メートル
短パルス (10ms)	1.5	0.5	0.5
中間パルス (15ms)	2.0	1.5	1.5
より長いパルス (60ms)	2.5	2.5	2.0

10

【0060】

作動周期が長いほど、より短い作動周期を使用した場合の対応する香料よりも、送達される強度がより強く、香料の特徴がより複雑であり、香料がより実体的に表現され得る。

20

【0061】

(実施例2)

実施例2は、以下の方法、即ちGC/MSによる香料成分のインサイチュモニタリングによって検出可能な成分の数に関する、振動時間の影響を比較する。

【0062】

この方法では、試験するデリバリーシステムは、標準的な室内通気を有する2.8kL (100ft³)の室内に置かれる。サンプルは、6cm、91cm、183cm、及び274cm (0.2フィート、3フィート、6フィート、及び9フィート)で収集する。各時点について、サンプルを各位置で採取する。最初の背景室内サンプルを採取する。デリバリーシステムを室内に置き、オンにする。その後、初期、6分、12分、及び18分においてサンプルを収集する。1L/分で3分間サンプルを収集する4つのギル・エア・パーソナル・エア・サンプラー (Gil Air Personal Air Sampler) ポンプを使用して、空気サンプルを収集する。50mgのテナックス (Tenax) TA捕集管上にサンプルを収集し、MPS-2 TDUを使用してGC/MSシステム中に脱着させる。DB-1カラム (膜厚1µm、内径0.32mm、長さ60m)を備えた6890/5973 GC/MSを使用して、サンプルを分析する。検出可能な成分の数並びに水素炎イオン化検出器応答 (FID) に関してデータを報告する。

30

【0063】

表2は、より長い振動時間を使用したとき、18分サンプルにおいてデリバリーシステムからすべての測定距離で、検出可能な成分がより多数であることを示す。驚くことに、デリバリーシステムのすぐ傍の領域においても、より長い振動時間が、著しくより多数の検出可能な成分を生成した。類似の傾向が、他の時間測定値において観察される。

40

【0064】

【表 2】

表2	検出可能な成分の数 デリバリーシステムから所与の距離			
	6cm(0.2フィート)	91cm(3フィート)	183cm(6フィート)	274cm(9フィート)
短パルス (10ms)	7	7	6	7
長パルス (60ms)	22	17	14	12

10

【0065】

(実施例3)

実施例3は、液滴発生要素の様々な穿孔サイズ、並びに付着及び流量に対するそれらの影響を比較する。液体活性物質の知覚強度を改善するため、流量を最大限にするとともに付着を最小限に抑えてもよい。この実施例では、デリバリーシステムは、約6 µg未満の付着、及び約30 mg / 時間以上の範囲の流量をもたらす。

【0066】

流量は、時間経過に伴う重量喪失として測定する。デリバリーシステムの重量は、時間経過に伴うメトラー・トレド・エクセレンス (mettler Toledo Excellence) Xs 403 Sの応答0.001 gを使用して測定し、重量差 (mg単位) を時間 (hour) 単位の周期で割って、mg / 時間単位の流量とした。

20

【0067】

水柱高さは、デリバリーシステムを円筒形チャンバの中央に置くことによって決定する。デリバリーシステムの後方のチャンバの裏側に、暗くしたスクリーンを設ける。ゼロcmの印がデリバリーシステムの頂部とちょうど一致するようにして定規を位置付ける。水柱が到達した垂直距離を定規で測定し、5回の連続噴霧から、平均水柱高さをcm単位で得る。

【0068】

付着は、揮発しなかった又は再付着した液体活性物質を、3枚の濾紙ワットマン (Whatman) 40 (無灰、18.5 cm、カタログ番号 - 1440 185) 上で収集することによって判断する。濾紙のうち2枚は、デリバリーシステムの下側縁部の下に置かれる。第3の濾紙は、デリバリーシステムの頂部に適合するように切断し、切り取られた穴がデリバリーシステムの中心の上になるようにして置かれる。デリバリーシステムを室内に置き、17~18時間の周期稼働させる。メタノール250 mL中にC14を11.4 mg含有する、内標準溶剤溶液5 mLを使用して、濾紙を抽出する。すべてのサンプルを、DB-1カラム (膜厚1 µm、内径0.32 mm、長さ60 m) を備えた6890 / 5973 GC / MS上に1マイクロリットル投入することによって分析する。定量的結果を、既知の標準を参照して計算する。

30

【0069】

液滴直径分布を、オックスフォード・レーザー・ビジサイザー・システム (Oxford Laser Visisizer System) を使用して測定する。この技術は、高速高解像度のデジタル写真を使用して、噴霧の画像を獲得するものである。レーザー光線を拡散させ、背面光 (ビームではなく) として使用する。サンプル量は約1 mm³である。次に、これらの画像を、ビジサイザー (Visisizer) ソフトウェアによって分析して、液滴直径分布を得る。測定された分布は、他の技術 (レーザー回折など) によって測定した分布よりも粗く見えるが、それは、この方法が個々の粒子を実際に計数し寸法決めするためである。次に、未加工の液滴直径データから関連する噴霧統計を計算する。ほとんどの場合、少なくとも2000個の液滴を使用して統計を計算する。

40

【0070】

50

表3は、約5ミクロン～約7ミクロンの穿孔サイズが、流量を最大限にし、付着を最小限に抑えることを示す。

【0071】

【表3】

表3

作動周期 (ms)	停止周期 (ms)	穿孔サイズ (μm)	液滴直径 (μm)	水柱高さ (cm)	付着 (μg)	流量 (mg/時間)
15	10	4.5	6.5	7	6	10
45	10	8	11.80	10	X	42
60	2.5	4.5	7.40	8	3	35
60	5	5.6	7.84	9	4	34
60	10	7	11.00	10	4	32
60	10	8	11.90	11	12	45
75	10	8	12.30	12.5	13	47
100	2.5	4.5	6.70	9.5	3	33

10

【0072】

本明細書に開示される寸法及び値は、列挙された正確な数値に厳密に限定されるものと理解されるべきではない。それよりむしろ、特に指定されない限り、こうした寸法はそれぞれ、列挙された値とその値周辺の機能的に同等の範囲との両方を意味するものとする。例えば、「40mm」として開示された寸法は、「約40mm」を意味するものとする。

20

【0073】

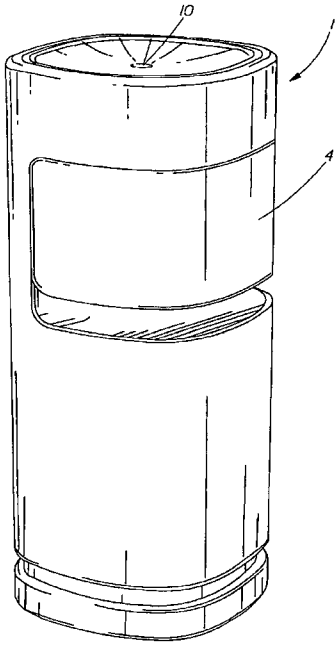
「発明を実施するための形態」で引用した全ての文献は、関連部分において本明細書に参照により組み込まれるが、いずれの文献の引用も、それが本発明に対する先行技術であることを容認するものと解釈されるべきではない。この文書における用語のいずれかの意味又は定義が、参照により組み込まれる文献における用語のいずれかの意味又は定義と対立する範囲については、本文書におけるその用語に与えられた意味又は定義を適用するものとする。

【0074】

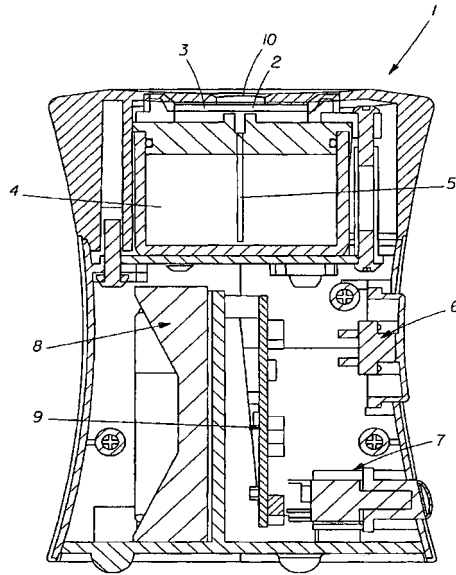
本発明の特定の実施形態を図示し記載してきたが、本発明の趣旨及び範囲から逸脱することなく、他の様々な変更及び修正を実施できることが当業者には明白であろう。したがって、本発明の範囲内にあるような全ての変更及び修正を、添付の特許請求の範囲で扱うものとする。

30

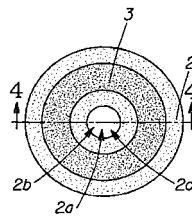
【図1】



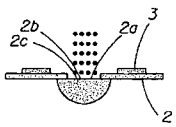
【図2】



【図3】



【図4】



フロントページの続き

- (72)発明者 スティーブン ルイス ディーシング
アメリカ合衆国 45211 オハイオ州 シンシナティ テンバービュー ドライブ 307
2
- (72)発明者 ジョン フィリップ ヘクト
アメリカ合衆国 45069 オハイオ州 ウェスト チェスター イーグルリッジ ドライブ
8238
- (72)発明者 スティーブン ジェイムズ シュレク
アメリカ合衆国 45241 オハイオ州 シンシナティ ソーンビュー ドライブ 10933
- (72)発明者 ウィリアム ポール マホニー ザ サード
アメリカ合衆国 45011 オハイオ州 リバティータウンシップ サマービル レーン 6
151

審査官 下原 浩嗣

- (56)参考文献 特表2005-511275(JP,A)
特表2002-538000(JP,A)
特表2005-516772(JP,A)

- (58)調査した分野(Int.Cl., DB名)
H02N 2/00