

(19) DANMARK



(12) FREMLÆGGELSESSKRIFT

(11) 163775 B

Patentdirektoratet  
TAASTRUP

---

(21) Patentansøgning nr.: 5845/86 (51) Int.Cl.5 H 04 H 1/06  
(22) Indleveringsdag: 05 dec 1986 H 03 H 7/48  
(41) Alm. tilgængelig: 07 jun 1987 H 04 H 1/00  
(44) Fremlagt: 30 mar 1992  
(86) International ansøgning nr.: -  
(30) Prioritet: 06 dec 1985 DE 3543229  
  
(71) Ansøger: Richard \*Hirschmann GmbH & Co; Richard-Hirschmann-Str. 19; 7300 Esslingen /N., DE  
(72) Opfinder: Manfred \*Blind; DE, Peter \*Rother; DE, Wolfgang \*Wendel; DE

(74) Fuldmægtig: Patentbureauet Magnus Jensens Eftf.

---

(54) **Bredbåndet fordelernetværk**

(56) Fremdragne publikationer

(57) Sammendrag

5845-86

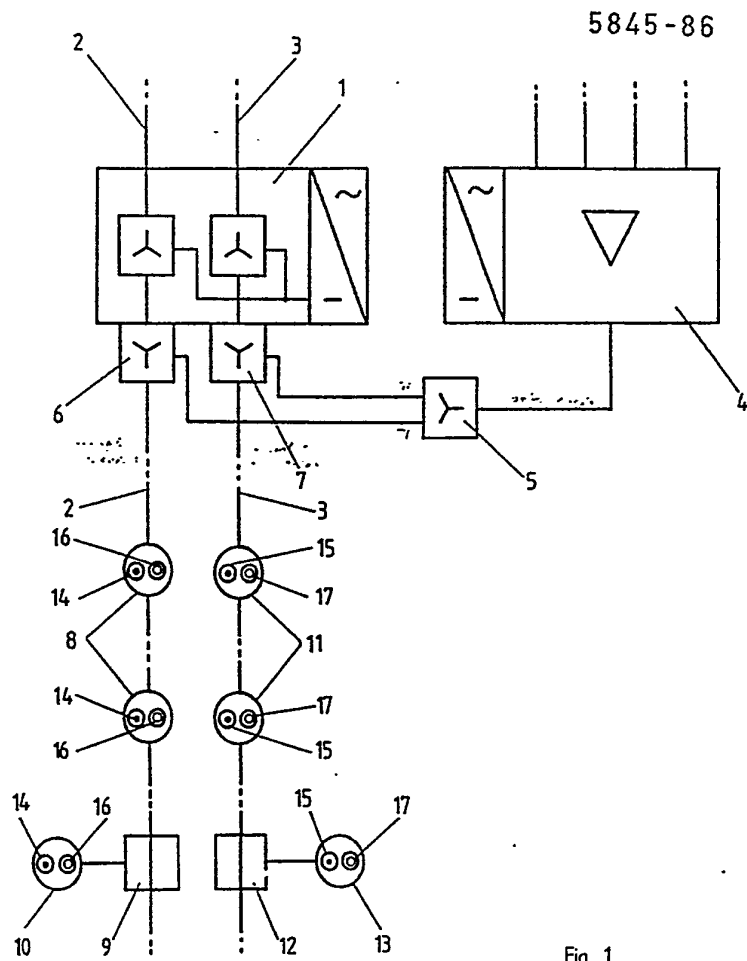
Ved en antennefordeler for enkelt- og fællesantenneanlæg til fælles modtagelse af jordiske lyd- og fjernsyns-radiofoniprogrammer, såvel som et venstre- og et højrepolariseret DSB-fjernsynsprogram er der forudset to transmissionsledninger til adskilt forsyning af respektive to antennestikdåser pr. abonnent-tilslutningssted, hvor der på den ene transmissionsledning overføres de venstrepolariserede og på den anden de højrepolariserede DSB-fjernsynssignaler i det første satellitmellemløbsområde, og hver antennestikdåse har to tilslutninger. Ved denne antennefordeler bliver der i beg-

D  
A  
N  
I  
S  
K  
R  
I  
T

fortsættes

# 5845-86

ge overførringsledninger medoverført jordiske radiofonisignaler, hvorved der er forudset en udgang i antennestikdåserne, som fødes fra transmissionsledningen for de venstrepolariserede DBS-fjernsynssignaler, med henblik på modtagelse af de jordiske lyd-radiofonisignaler, og den anden udgang fra antennestikdåserne, der fødes fra transmissionsledningen for de højrepolariserede DBS-fjernsynssignaler, til modtagelse af de jordiske fjernsyns-radiofonisignaler. Således kan antennefordeleren med gode transmissionsegenskaber på enkel og billig måde opbygges elektrisk og mekanisk, produceres og installeres.



Opfindelsen angår et bredbåndet fordelernetværk til enkelt- og fællesantenneanlæg til fælles modtagelse af jordiske radio- og fjernsyns-radiofoniprogrammer samt  
5 henholdsvis et venstre- og et højrepolariseret, direkte satellitfjernsynsprogram (DBS), med to overføringsledninger til adskilt forsyning af de to respektive antennestikdåser per abonnent-tilslutningssted,  
10 hvorved der på den ene overføringsledning overføres de venstrepolariserede og den anden de højrepolariserede DBS-fjernsynssignaler i det første satellit-mellemfrekvensområde, og hver antennestikdåse har to udgange.

15 Et sådant fordelernet der er opbygget som stjerne- eller træ-net, kendes allerede fra firmatidsskriftet "Antennenkurier" fra firmaet WISI, udgave 2/85, side 8/9. Her er der både forudset en antennestikdåsetype til modtagelse af de jordiske programmer med udgang for  
20 henholdsvis radio-og fjernsynsudsendelser samt de to DBS-fjernsynssignaler med udgang for henholdsvis venstre- og højrepolariserede signaler.  
25

Efter at de to DSB fjernsynssignaler imidlertid er blevet ført adskilt over de to overføringslinier, bliver overføringsledningen for hele frekvensområdet (0,15-  
30 1750 MHz) ( jordiske radiofonisignaler og venstrepolariserede DBS-fjernsynssignaler) ført gennem begge dåser for hvert abonnementtilslutningssted, således at der ved  
35 antennestikdåserne til DBS-fjernsynsmodtagelse i virkeligheden også er rådighed over det venstre- og det høj-

repolariserede satellitprogram. Derfor kræves der ved dette kendte system fire kabeltilslutninger og således også fire tilslutningsklemmer ved alle gennemgangs-

5 dåserne for DBS-fjernsynsmodtagelse. Dette medfører på den ene side, at der, særligt ved større antennefordelere, l'as meget store materiale-, fremstillings - og installationsudgifter, og at udgifterne i enkelte til-

10 fælde sågar overstiger dem, der kræves ved det ligeledes kendte fordelingssystem med tre overføringsledninger og tre forskellige antennestikdåser (henholdsvis for jordiske radio-og fjernsynsudsendelser med to forskel-

15 lige udgange og for de venstre-og højrepolariserede DBS- fjernsynssignaler med hver to ens udgange). På den anden side er det selv ved anvendelse af meget tyndt koaxialkabel (som ganske vist besidder en for stor

20 dæmpning for mange anvendelseseksempler) på grund af det store pladsbehov i det mindste yderst vanskeligt at anbringe sådanne antennestikdåser i normerede og derfor billige 55 mm. -UP dåser; ved benyttelse af tykkere kabel med i praksis mere acceptabel dæmpning i 1 GHz-

25 båndet kan dette endda være umuligt, således at der må anvendes større indbygningsdåser, hvilket forhøjer antennefordelersystemets pris betragteligt. Derudover er selv i dette tilfælde gennemgangsdæmpningen for den

30 aktuelle overføringsledning forholdsvis høj i det første satellit-mellemfrekvensområde på grund af den ved hvert abonnent-tilslutningssted nødvendige dobbelte forbindel-

35

sesledning. Desuden er ved de to dasetyper i den kendte antennefordeler ikke blot den elektriske koblingskonfiguration meget forskellig, men også den mekaniske opbygning. Dette kræver et relativt kostbart lagerhold, disposition og fremstilling med forskellige værktøjer og montagepladser. Ydermere er der i antennestikdåserne til modtagelse af de jordiske radiofoniprogrammer forudset særlige midler til den nødvendige adskillelse af lyd - og fjernsynssignaler, eftersom deres frekvensområder i det mindste har en lille indbyrdes afstand ( f.eks. 108-125 MHz = 17 MHz) og i enkelte tilfælde endog kan overlappe hinanden ( f.eks. 0,15 til 125 MHz for lyd-udsendelse og 47 til 1750 MHz for fjernsyns-udsendelse ).

I det første tilfælde behøves høje filteromkostninger til opnåelse af den nødvendige koblingsdæmpning, i det andet tilfælde kan denne dæmpning kun opnås ved bredbåndsteknik, hvorved de elektriske overføringsværdier dog bliver ugunstige ved høje frekvenser og i mange anvendelsestilfælde ikke slår til i 1 GHz-båndet.

Opfindelsen har til formål at tilvejebringe en antennefordeler af den indledningsvis nævnte type, som ved bedst mulige overføringsegenskaber kan opbygges simpelt elektrisk og mekanisk samt kan fremstilles og installeres billigt.

Denne opgave løses ved, at der i begge overføringsledninger medoverføres jordiske radiofonisignaler, at

der er forudset et udtag, til modtagelse af de jordiske lyd-radiofonisignaler fra antennestikdåserne, som fødes fra overføringssignaler, og at det andet udtag fra stikdåsen, som er fødet fra overføringsledningen for de højrepolariserede DBS-fjernsynssignaler, sikrer modtagelse af de jordiske fjernsynsradiofonisignaler. Af hensyn til en god afkobling af satellitsignalerne fra de jordiske signaler bliver denne medoverføring hensigtsmæssigt realiseret ved hjælp af selektive indføringskanaler, i hvilke begge satellitsignaler sammenføres med de jordiske signaler på overføringsledningerne. Herved kan de jordiske radiosignaler tilføres disse indføringskanaler enten bredbånds via en dobbelt-fordeler, hvorved selektionen sker i modtagerne, eller selektivt direkte fra antennerne, henholdsvis via en indføring til adskillelse af bredbåndssignalerne i radio- og fjernsyns-radiofonisignaler.

Ved udførelsen af antennefordeleren ifølge opfindelsen kræves der ingen gennemføring af den ene overføringsledning gennem begge gennemgangsdåser, hvorfor gennemgangsdæmpningen i begge overføringsledninger er mindre, og alle gennemgangsdåser i det samlede fordelersystem hver kun behøver to kabeltilslutninger, og således kan fremstilles i samme størrelse og monteres i 55 mm-indbygningdåser. Da desuden de to dåsetyper besidder et abonnent-tilslutningssted med ens udtag, nemlig en stift-tilslutning ( for de jordiske fjernsynsradiofonisignaler, henholdsvis de venstrepolariserede DBS-fjernsynssignaler) og en muffetilslutning ( for de jordiske lyd-radiofonisignaler, henholdsvis de højrepolariserede DBS-fjernsynssignaler), kan de udføres

identisk i deres mekaniske opbygning og helt magen til de i årevis fremstillede antennestikdåser til modtagelse af de jordiske lyd-og fjernsyns-radiofoniprogrammer, således at der alt i alt på enkel måde kan opnås mindre materiale-, fremstillings- og installationsudgifter.

Som elektrisk kredsløb til opdeling af højfrekvensenergien på to udtag i antennestikdåserne er to muligheder i praksis særligt fordelagtige, nemlig enten anvendelse af en retningskobler-forgrening med et i denne forgrening indkøbet filter til adskillelse i frekvensområderne for de jordiske radiofonisignaler ( 0,15 - 860 MHz) og DBS-fjernsynssignalerne (950-1750 MHz), eller opdelingen via de to forgreninger i to efter hinanden koblede retningskobler-forgreninger, som hver er optimeret for et af disse frekvensområder. Mens der ved det første alternativ kan opnås en bedre afkobling, er der ved det andet mulighed for ved forskellige forgreningsdæmpninger at frembringe en bestemt modforvrængningsvirkning. Ved begge varianter kan den elektriske kredsløbsopbygning af antenne-stikdåserne til fordelersystemet ifølge opfindelsen udformes således, at der til begge dåsetyper kan anvendes de samme komponenter, hvorved kun de to filtertilslutninger. henholdsvis de to retningskoblerforgreninger kan ombyttes. Derved opnås en yderligere betragtelig forenkling og billiggørelse af fremstillingen.

Yderligere bliver ifølge opfindelsen det efter teknikkens stadi beskrevne problem med hensyn til afkobling mellem de jordiske lyd- og fjernsyns-radiofonisignaler simpelt og effektivt undgået, eftersom tilslutningerne for de jordiske lyd- og fjernsynssignaler sker i to adskilte antennestikdåser. Den nødvendige koblingsdæmpning mellem de respektive udgange i de to antennestikdåser ved et abonnent-tilslutningssted er såvel ved direkte tilførsel af de to frekvensområder fra de tilhørende antenner i de tilsvarende indføringsfilter som ved tilførsel via en iøvrigt krævet, normal opbygget opdelingsanordning (adskillelsesfilter eller fordeler) opnået uden yderligere hjælpemidler. De andrager f.eks. ved antennestikdåser med retningskoblings-forgrening og anvendelse af et opdelingsspør mere end 50 dB. Også afkoblingen mellem de to udgange ( jordisk lyd-radiofoni/højrepolariseret DBS-fjernsynssignal og jordisk fjernsyns-radiofoni/venstrepolariseret DBS-signal) for hver af de to dæsetyper er i det mindste tilstrækkelig: Ved bredbåndsudkobling med to efter hinanden koblede retningskobler-forgreninger andrager de uafhængigt af frekvensen mere end 40 dB, og selv i versionen med en retningskoblings-forgrening og et i dennes forgrening indkoblet filter rækker den til en værdi større end 25 dB, hvorved filteret kan opbygges enkelt og billigt.

Endelig er der knyttet den fordel til opfindelsen, at der i enkeltstående tilfælde af behov for efterforstærk-

ning på billig vis kan indsættes samme forstærkertyper på grund af det omtrentligt ens styrkeniveau og frekvensområde på de to overføringslinier.

5 Som hovedregel sker driftsspændingsforsyningen til den ydre satellitantenne og lejlighedsvist også en forstærker ikke direkte men ved hjælp af en fjernforsyningskanal. Ved hjælp af den i krav 2 forudsete forholdsregel kræves der 10 kun et enkelt hus til adskillige apparater, således at en simpel og billig opbygning af denne del af fordelersystemet bliver opnået. Hvis disse apparater imidlertid skal kunne tilpasses i alle mulige situationer, så er en 15 udførelse af den opfindelsesmæssige antennefordeler ifølge krav 3 særlig gunstig.

I kravene 4 og 6 er der angivet to principielle muligheder for den elektriske kobling af de to antennestikdåsetyper, der - som allerede anført - på fordelagtig måde kan 20 opbygges således, at de kan anvendes - som både gennemgangs- og endedåse - for begge dåsetyper til hver abonnent - tilslutningssteder, hvorved alene tilslutningerne for kanalen, henholdsvis i det andet tilfælde de to retningskobler-forgreninger, skal ombyttes. Her er det særlig fordelagtigt at udforme forgreningen og kanalen mo- 25 dulært. Kredsløbet ifølge krav 4 er derudover karakteriseret ved, at det på enkel måde kan udformes ved udeladel-

30

35

se af forgreningen og tilslutning af kanalen til dase-  
indgangen.

5 Ved opbygning af denne antennestikdåse ifølge krav 5  
er i forhold til kendte høj-lavpasfiltre med samme antal  
komponenter, hvor der regnet fra indgangen først findes  
et stejledsled (serieafledningsled), tilbagevirkninger-  
ne fra fejltilslutninger, sådan som de i praksis hyppigt,  
10 f.eks. ved ubelastede udtag forekommer ved skillespor, på  
overføringsværdierne væsentligt mindre.

Mens der ved udførelser i henhold til krav 4 og 5 kan  
15 opnås en noget mindre gennemgangsdæmpning, hvilket særligt  
er en fordel ved større antennefordelere, udmærker anten-  
nestikdåserne i henhold til krav 6 sig ved en større kob-  
ligsdæmpning mellem forgreningstilslutningerne såvel som  
muligheden for ved forskellige forgreningsdæmpninger for  
20 de jordiske radiofoni- og DBS-fjernsynssignaler at opnå  
en bestemt modforvrængningsvirkning til udligning af de  
forskellige kabel- og komponentdæmpninger i de forskelli-  
ge frekvensområder og ved hjælp af optimeringen af hver  
25 forgrening for et af de to frekvensområder at minimere  
deres gensidige belastning.

Anordningen af retningskobler-forgreninger på et ind-  
30 stiksprint i henhold til krav 7 giver ved gode elektri-  
ske data en meget simpel og for den maskinelle bearbejd-  
ning (bestykning og lodning) egnet mekanisk opbygning,  
hvorved de to antennestikdåsetyper alene adskiller sig  
35 ved de to indstiksprintkort, som af hensyn til rationel  
fremstilling med samme størrelse og samme anordning af

tilslutningerne uden ekstra ændringer kan stikkes ind i det samme hovedprint.

5 Ved en opfindelsesmæssig udformning af retningskobleren for det første satellit-mellemfrekvensområde ifølge krav 8, som ikke er rimeligt realiserbar i frekvensområdet for de jordiske radiofonisignaler på grund af for stor længde, bliver der opnået fordelene ved en yderst 10 simpel og billig opbygning. I modsætning til den kendte opbygning af de to retningskobler-ledninger ved siden af hinanden i samme plan bliver således ved hjælp af den valgte printtykkelse, såvel som bredden af retningskobler-lederbanerne på grund af de små tolerancer og forstyrrelser fra spredningsfelter, de i hvert enkelt tilfælde ønskede overføringskarakteristikker, særligt for- 15 greningsdæmpningen efter størrelse og frekvensafhængighed, såvel som størrelsen af koblingsdæmpningen, meget mere ukritisk og nøjagtigt opnåelig. Bredden af de to retningskobler-ledninger, såvel som antallet og længden 20 af de ledningsdele, der ikke ligger direkte overfor hinanden, kan således naturligvis også være forskellige.

En mæanderformet udførelse af retningskobler-ledningerne i henhold til krav 9 og dermed en væsentlig mekanisk forkortning af retningskobler-længden imødekommer 30 ønsket om det mindst mulige hus. Her kan længden på simpel måde dimensioneres således, at den med voksende frekvens stigende dæmpning i kablet og komponenterne netop 35 bliver udlignet.

Ved særskilte indstiksprint for de to i krav 6 forudsete retningskobler-forgreninger er en udførelse i henhold til krav 10 særlig fordelagtig, fordi det her kun er nødvendigt med en simpel ombytning af indstiksprintene med henblik på fremstilling af de to dåsetyper. Således kan dimensionerne for de to indstiksprint naturligvis principielt være forskellige. I praksis er det dog for det meste hensigtsmæssigt, at de er lige store. På lignende måde frembyder også udformningen af det i krav 4 forudsete spor i henhold til krav 8 den fordel, at begge dåsetyper kan fremstilles af de samme komponenter, her alene ved sideombyttet tilslutning af indstiksprintene.

Opfindelsen skal i det følgende nærmere beskrives i henhold til tegningen, hvor

fig. 1 viser et udførelseseksempel for et fordelernetværk ifølge opfindelsen, såvel som den principielle opbygning af to alternative fordelingsmuligheder i en deri anvendt antenne-gennemgangsstikdåse 8,11 hhv. 10,13 uden de for opfindelsen uvæsentlige koblingsdele 9,12,

fig. 2 et udførelseseksempel for en antenne-gennemgangsstikdåse 8,11 med to seriekoblede retningskobler-forgreninger, hvor den grundlæggende opbygning af forgreningen for DBS-fjernsynssignalerne er udført på et indstiksprint i fig. 2a til 2c, og

fig. 3 et andet udførelseseksempel for en antenne-gennemgangsstikdåse 8,11 med en retningskobler-forgrening

30, der er opbygget som indstiksprint, samt en filterkomponent 31, hvis for- og bagside er vist i fig. 3a, 3b og det tilsvarende ækvivalentdiagram i fig. 3c.

I fordelingsnetværket ifølge fig. 1 forsyner fjerntilførselskanal 1 via to koaksiale transmissionsledninger 2, 3 for det venstre- og det højrepolariserede DBS-fjernsynssignal en ikke vist ydre satellitantenne med driftsjævnspænding. De jordiske radiofoni-programmer bliver fra ikke viste antenner tilført en forstærker 4 og via dennes bredbåndsindgang et filter 5, som opdeler de jordiske radiofonisignaler i lyd- og fjernsyns-radiofonisignaler. Disse to frekvensområder bliver hvert via en kanalsamler 6, 7, som er indstiksforbundet med fjernforsyningskanalen 1, således tilkoblet de to DBS-fjernsynssignaler, at abonnenterne får tilført de højrepolariserede DBS-fjernsynssignaler sammen med de jordiske fjernsyns-radiofonisignaler på transmissionsledning 2 og de venstre-polariserede DBS-fjernsynssignaler sammen med de jordiske lyd-radiofonisignaler på transmissionsledningen 3. Således kommer de førstnævnte signaler til gennemgangsdåser 8 via en forgrening 9 til en endedåse 10 og de sidstnævnte til gennemgangsdåser 11, og derfra via en forgrening 12 til en endedåse 13.

Ved de koaksiale stiftudgange 14 henhv. 15 i antennestikdåserne 8, 10, henhv. 11, 13 kan de jordiske fjernsyns-radiofonisignaler, henhv. de venstrepolariserede DBS-fjernsynssignaler udtages, og ved de koaksiale muffe-

udtag 17, henhv. 16 de jordiske lyd-radiofonisignaler, henhv. de højrepolariserede DBS-fjernsynssignaler. I opfindelsen udviser alle antennestikdåser 8, 10, 11 og 13 kun to kabeltilslutninger og den samme udgangskonfiguration, nemlig henhv. et koaksialt stift- og muffeudtag. De er således udført ens, såvel i deres mekaniske opbygning som i forhold til de sædvanlige antennestikdåser for jordiske lyd- og fjernsyns-radiofonisignaler, og som er egnet til montage i 55 mm-indbygningsdåser, hvorved der på fordelagtig måde opnås et minimum af materiale-, fremstillings og installationsudgifter.

Desuden er transmissionsdæmpningen lille på grund af den korte ledningsføring, hvorved der i større antennefordelere undertiden kan spares en efterforstærker. Skulle imidlertid i særlige tilfælde en sådan forstærker være nødvendig, så bliver der på fordelagtig måde tilbudt omtrentligt det samme styrkeniveau og frekvensområde. Ved anordning af de to udgange for modtagelse af jordisk radiofoni i to adskilte antennestikdåser, som via ledninger, to indslusningsfiltre 6,7 og et opdelingsfilter 5 er indbyrdes forbundet, er der slutteligt i modsætning til teknikens stade opnået en stor afkobling af lyd- og fjernsynsradiofonisignaler på mere end 50 dB uden ekstra midler.

Ved de i henhold til fig. 2 udførte gennemgangsdåser 8,11 er der i overensstemmelse med krav 6 forudset to retningskoblerfor-greninger 23,28,24 og 21,27,21, som sammen med deres stamledninger 21 er indkoblet efter hinanden i transmissionsledningen med henblik på fordeling af højfrekvensenergien. Disse er anordnet på to adskilte, dobbeltsidet belagte indstiksprintkort 18, 19, som kan stikkes ind med en fremspringende

del i udsparinger på et ensidet belagt bæreprint 20 og ved hjælp af lodning på den ikke viste, belagte side samtidig er tilsluttet elektrisk og fastgjort mekanisk.

5 I den skematiske fremstilling på Fig.2 er der punkteret vist de på bæreprintet 20 værende dele af den fra indgang E til udgang A i antennestikdåsen førende stamledning 21, såvel som dem (23), der fører til de to udgange  $AB_1$  og  $AB_2$ ,  
 10 hvor der ved dette arrangement kan udtages det jordiske fjernsyns-radiofonisignal og det højrepolariserede DBS-fjernsynssignal, og de til de to retningskobler-afslutningsmodstande 22 førende ledninger 24. Den til  
 15 frekvensområdet for de jordiske fjernsyns-radiofonisignaler optimerede forgrening 18 er på i og for sig kendt måde (DE-OS 33 29 368) opbygget af en strømoverføring  $\ddot{U}_1$   
 20 samt en spændingsoverføring  $\ddot{U}_2$ . Den for det første satellit-mellemfrekvensområde optimerede forgrening 19 er i henhold til opfindelsens krav 8 opbygget med leder-  
 25 teknik, hvorved den af stel-fladerne 25, 26 omsluttede bølgemodstandstilpassede hoved- 27 og side-ledning 28 af strimmelleder-retningskobleren 27,28 er anordnet overfor hinanden på de to sider af indstiksprintet 19. Af hensyn til  
 30 deres mekaniske forkortning er hovedledningen 27 mænderformet (Fig.2a).

Den på den overforliggende side af indstiksprintet 19 anordnede sideledning 28 kan udvise den samme konfiguration som hovedledningen 27 (Fig.2b), hvorved den maksimale koblingsfaktor fås, eller - hvis dette i det enkel-

te tilfælde er elektrisk mere fordelagtigt - også kun i delområder ligger overfor hovedledningen 27 (Fig.2c).

Af de i tilsvarende udsparinger i bæreprinet 20 indstikbare fremspring på indstiksprintene 18, 19 er det midterste fremspring 29 udformet som værende noget længere, hvorved indstiksproceduren lettes og afkortes væsentligt.

Ved denne antennesikdåse opnås en yderst simpel, billig og nøjagtig opbygning af antennestikdåserne med mindst mulige fremstillingstolerancer og tilsvarende gunstige elektriske data, og der muliggøres en simpel, i vid udstrækning maskinel og således såvel billig som nøjagtig fremstilling. Da begge indstiksprintene 18,19 derudover udviser den samme tilslutningskonfiguration, for 8 respektivt 11, af de i bæreprinet 20 indstikkelige dele, kan de to dåsetyper (udgange 8 for det jordiske fjernsyns-radiofoniområde og de højrepolariserede DBS-fjernsynssignaler henholdsvis udgange 11 for det jordiske lyd-radiofoniområde og de venstre-polariserede DBS-fjernsynssignaler) fremstilles alene ved udskiftning af de to indstiksprint 18, 19.

Derudover kan de elektriske data på meget simpel måde og væsentligt bedre end ved den kendte sideværts anordning af lederbaner, ved valg af printtykkelse, lederbanebredde samt størrelsen af de overfor hinanden beliggende lederbane-flader, vælges inden for vide grænser.

Ved de i henhold til fig. 3 udførte gennemgangsdåser 8,11 er der svarende til krav 4 med henblik på fordeling af højfrekvensenergien forudset en bredbånds retningskobler-

forgrening 30, der sammen med sin stamledning 33 er indkoblet i transmissionsledningen, såvel som et ved dennes forgrening 34,36 tilsluttet frekvensfilter 31 til selektiv opdeling i de frekvensområder for den respektive dåsetype, der kan udtages ved de to udgange  $W_1$  og  $W_2$ .

Forgreningen 30 og filteret 31 er anordnet på adskilte dobbeltsidet belagte indstiksprint 30, 31, som er indstikbare med deres fremspring i tilsvarende udsparringer på et enkeltsidet belagt bæreprint 32, og på deres ikke viste, belagte side ved lodning samtidig er tilsluttet elektrisk og fæstnet mekanisk.

I den skematiske fremstilling i Fig.3 er der punkteret vist de på bæreprintet 32 værende dele af den fra indgang E til udgang A i antenedåsen førende stamledning 33, forgreningsledningen 34, den fra retningskobler til dennes afslutningsmodstand 35 førende ledning 36, samt de med begge udgangene  $W_1$ ,  $W_2$  forbundne spor-udgangsledninger 37.

Retningskobler-forgreningen (svarende til den, der er på indstiksprintet 18 i udførelseseksemplet ifølge Fig.2) er på kendt måde udført med hver sin strømleder  $\dot{U}_1$  og spændingsleder  $\ddot{U}_2$ .

Frekvensfilteret, hvis ækvivalente kredsløb er vist i fig. 3c, består af en høj/lavpas-kombination med serieafledningsled, hvorved der i henhold til krav 5 mellem indgangen 34 og udgangen  $W_1$ , henhv.  $W_2$  i denne rækkefølge efter hinanden følger et højpas-led 38 uden serieafledningsled, henhv.

lavpas-led 39 og et højpas-led 40 henhv. lavpas-led 41 med serieafledningsled. Dette kredsløb sikrer specielt stor frihed for tilbagevirkning på grund af fejltilpassede udgange, sådan som det i praksis hyppigt forekommer på grund af modtagerimpedanser, som afviger fra den karakteristiske impedans, eller endog ved tomgang ved ikke tilsluttede modtagere.

Som det ses udfra Fig.3a og 3b, er dette frekvensfilter udført helt i printteknik på indstiksprintet 31, hvorved der ligesom ved forgreningen ifølge Fig.2a til 2c på billig måde også i masseproduktion er opnået en enkel og yderst nøjagtig maskinel fabrikation og således også meget gunstige elektriske værdier med minimale tolerancer.

Derudover kan der ligesom ved udførelseseksemplet ifølge Fig.2 anvendes de samme komponenter til begge dåsetyper; de adskiller sig alene ved en side-ombyttet tilslutning på det med hensyn til tilslutningskonfiguration symmetrisk opbyggede indstiksprint 31. Derudover findes der i dette kredsløbsalternativ den enkle mulighed for valgfri udførelse som gennemgangs- eller endedåse. Til fremstilling af sidstnævnte behøver man blot at udelade retningskobler-forgreningen samt at forbinde filterindgangen 34 direkte til dåseindgangen E. Endelig er også her det midterste fremspring 42 på indstiksprintet 31 noget forlænget med henblik på lettere indføring i bæreprintet 32.

Alt i alt er der ved den beskrevne opbygning opnået en yderligere, væsentlig fabrikationsforenkling og prisreduktion, også ved lagerholdet.

5

10

15

20

25

30

35

P a t e n t k r a v .

1. Bredbåndet fordelernetværk for enkelt- og fælles-  
5 antenneanlæg (husfordelernet) til fælles modtagelse af jor-  
diske lyd- og fjernsynsradiofoniprogrammer, såvel som hen-  
holdsvis et venstre- og et højre-polariseret direkte-satel-  
lit-(DBS)-fjernsynsprogram, med to transmissionsledninger  
10 (2,3) til adskilt forsyning af respektive to antenne-  
stikdåser (8,11 henholdsvis 10,13) per abonnent-tilslut-  
ningssted, hvor der på den ene transmissionsledning (3) over-  
føres de venstrepolariserede og på den anden (2) de højre-  
15 polariserede DBS-fjernsynssignaler i det første satellit-mel-  
lemfrekvensområde, og hver antennestikdåse (8,10,11,13)  
udviser to udgange (14,16;15,17), k e n d e t e g n e t ved,  
20 at der i begge transmissionsledninger (2,3) medoverføres  
jordiske radiofonisignaler, at der er forudset en  
udgang (17) i antennestikdåserne (11,13), som fødes fra  
transmissionsledningen (3) for de venstrepolariserede  
25 DBS-fjernsynssignaler, med henblik på modtagelse af de  
jordiske lyd-radiofonisignaler, og den anden udgang (14)  
i antennestikdåserne (8,10), som fødes fra transmissions-  
30 ledningen (2) for de højrepolariserede DBS-fjernsynssig-  
naler, med henblik på modtagelse af de jordiske fjernsyns-  
radiofonisignaler.

35 2. Fordelernetværk ifølge krav 1 med en anordning (6,7)  
til sammenkobling af de jordiske lyd- og fjernsyns-radio-  
fonisignaler og DBS-fjernsynssignalerne, med

selektion eller bredbånds-adskillelse af jordiske radiofonisignaler fra en, efter behov forudset, bredbåndsforstærker (4) med én udgang (5), samt jævnstrømsforsyning (1) af den ydre satellitantenne via transmissionsledningerne (2,3),  
5 k e n d e t e g n e t ved, at anordningerne (1,5,6,7) er integreret i et fælles hus.

10 3. Fordelernetværk ifølge krav 1 med en anordning (6,7) til sammenkobling mellem jordiske lyd- og fjernsyns-radiofonisignaler og DBS-fjernsynssignalerne, såvel som  
15 selektion eller bredbånds-adskillelse af de jordiske radiofonisignaler, som leveres fra en, efter behov forudset, bredbåndsforstærker (4) med én udgang (5), samt jævnstrømsforsyning (1) af den ydre satellitantenne via transmissionsledningerne (2,3) k e n d e t e g n e t ved,  
20 at anordningerne (1,5,6,7) kan forbindes indbyrdes via stikforbindelser.

25 4. Fordelernetværk ifølge et af kravene 1 til 3, k e n d e t e g n e t ved, at den elektriske fordeling af højfrekvensenergien i hver gennemgangsdåse sker ved hjælp af en i transmissionsledningen indskudt retningskobler-forgrening (30) og et i dennes forgreningsledning (34) indkoblet filter (31) til adskillelse  
30 af det respektive DBS-fjernsynssignal fra det jordiske lyd- henhv. fjernsyns-radiofonisignal.  
35

5. Fordelernetværk ifølge et af kravene 1 til 4 med filtre, der er udført som stejle høj-lavpasfiltre, k e n d e t e g n e t ved, at der fra indgangen henholdsvis udgangen til de to udgange, henhv. ( $W_1, W_2$ ) i vekslende rækkefølge følger mindst ét ikke stejlt (38 henhv. 39) og et stejlt høj- henhv. lavpasfilter (40 henhv. 41).

10

6. Fordelernetværk ifølge et af kravene 1 til 3, k e n d e t e g n e t ved, at den elektriske fordeling af højfrekvensenergien i hver gennemgangsdåse sker ved hjælp af to retningskobler-forgreninger (18, 19), der er indkoblet efter hinanden i transmissionsledningen, og hvoraf den ene (19) er optimeret for det første satellit-mellemfrekvensområde og det andet (18) for frekvensområdet for de jordiske radiofonisignaler, og på hvis to forgreningstilslutninger ( $AB_2$  henhv.  $AB_1$ ) det respektive DBS-fjernsynssignal, henhv. de jordiske lyd- eller fjernsyns-radiofonisignaler kan udtages.

15

20

25

7. Fordelernetværk ifølge et af kravene 4 til 6, k e n d e t e g n e t ved, at retningskobler-forgreningerne (18,19) sammen med filteret (31), eller begge de to retningskobler-forgreninger tilsammen, er opbygget i strimmellederteknik på et dobbeltsidet belagt printkort, som kan stikkes ind i et fælles bæreprint og ledende forbindes med dettes tilslutningspunkter.

30

35

8. Fordelernetværk ifølge krav 6 eller krav 6 og 7, k e n d e t e g n e t ved, at retningskobleren (19) for DBS-fjernsynssignalerne er opbygget som strimmelleder-  
5 retningskobler, hvis hovedledning (27) og sideledning (28) er anordnet på de to sider af et dobbeltsidet be-  
lagt indstiksprint (19).

10 9. Fordelernetværk ifølge krav 8, k e n d e t e g -  
n e t ved, at hovedledningen (27) og sideledningen (28)  
er opbygget mæanderformet i det område, hvor de ligger  
overfor hinanden, og deres elektriske længde er så me-  
15 get mindre end en fjerdedel af den gennemsnitlige drifts-  
bølgelængde, at forgreningsdæmpningen i det samlede  
driftsfrekvensområde aftager med voksende frekvens.

20 10. Fordelernetværk ifølge krav 6, med retningskob-  
ler-forgreninger, der er opbygget på adskilte stikbare  
printkort, k e n d e t e g n e t ved, at indstiksprinte-  
25 ne (18) for de respektive jordiske radiofonisignaler udviser den sam-  
me tilslutningskonfiguration for de i bæreprinet (20) indstikkelige  
dele som dem (19) for de tilhørende DBS-fjernsynssignaler.

30 11. Fordelernetværk ifølge krav 4, ved hvis respek-  
tive antennestikdåser filteret er opbygget på et  
separat indstiksprint, k e n d e t e g n e t ved, at  
35 tilslutningskonfigurationen for indstiksprintene (31) er  
således symmetrisk udført, at en sideombyttet direkte

galvanisk forbindelse med de faste tilslutningssteder  
på et bæreprint (32) også er mulig.

5

10

15

20

25

30

35

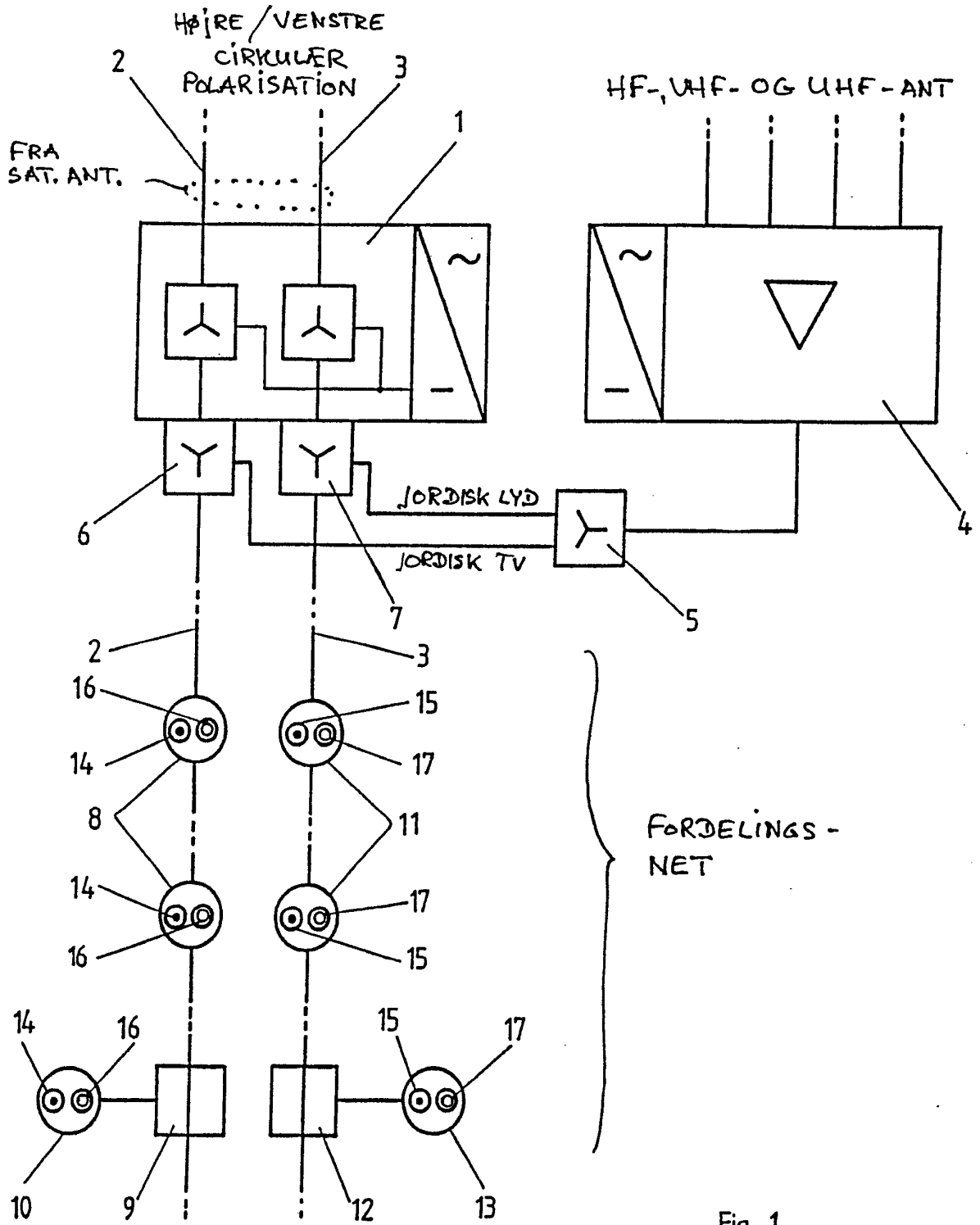


Fig. 1

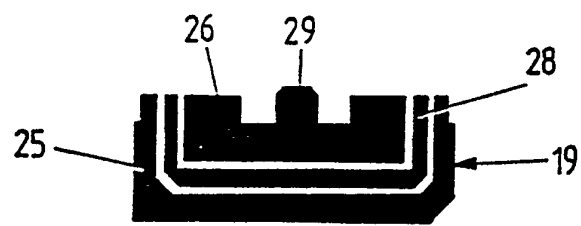
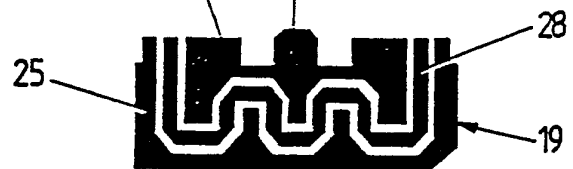
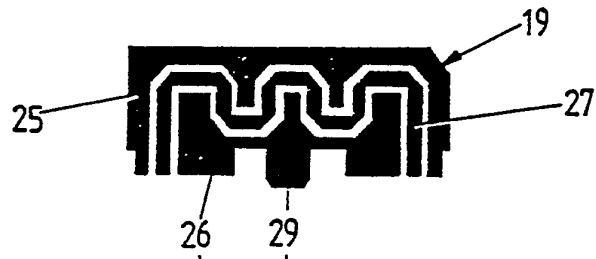
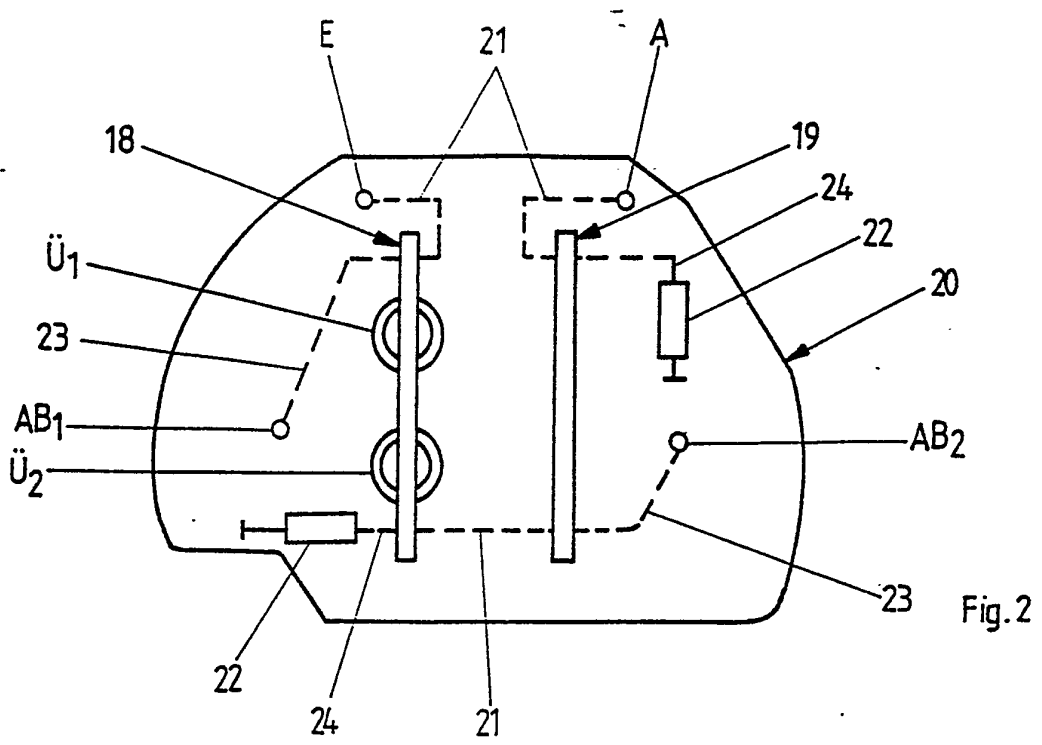


Fig. 2

Fig. 2a

Fig. 2b

Fig. 2c

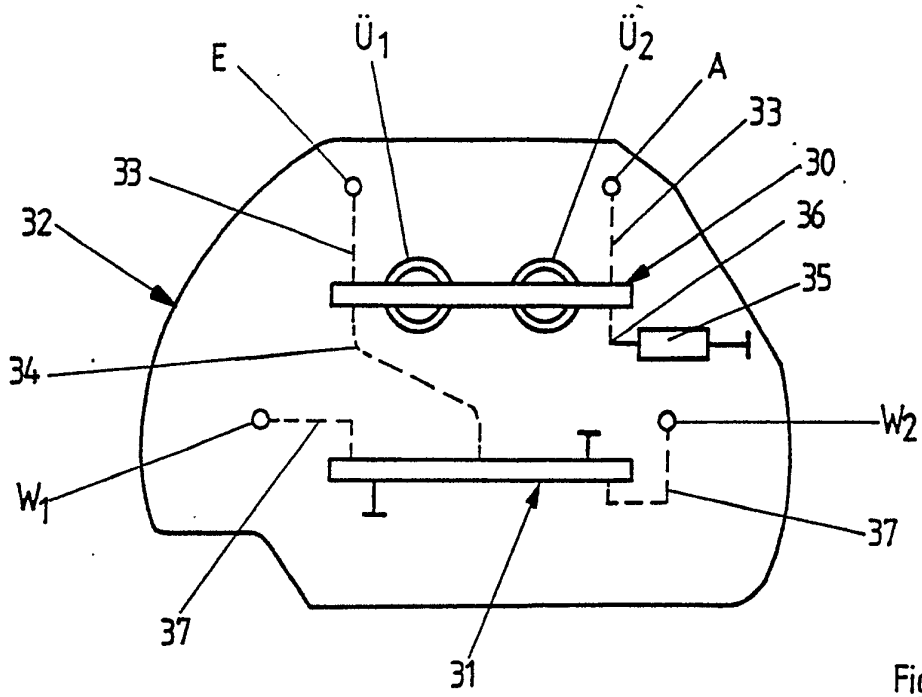


Fig. 3

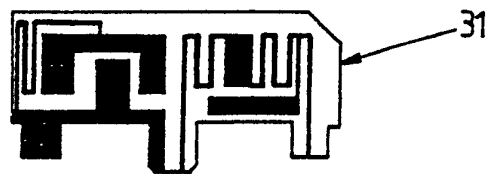


Fig. 3a

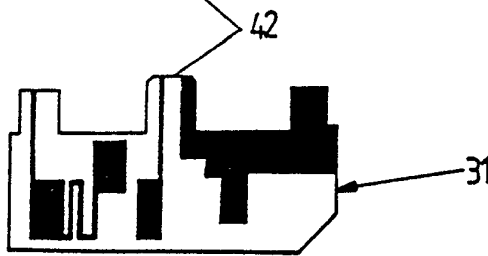


Fig. 3b

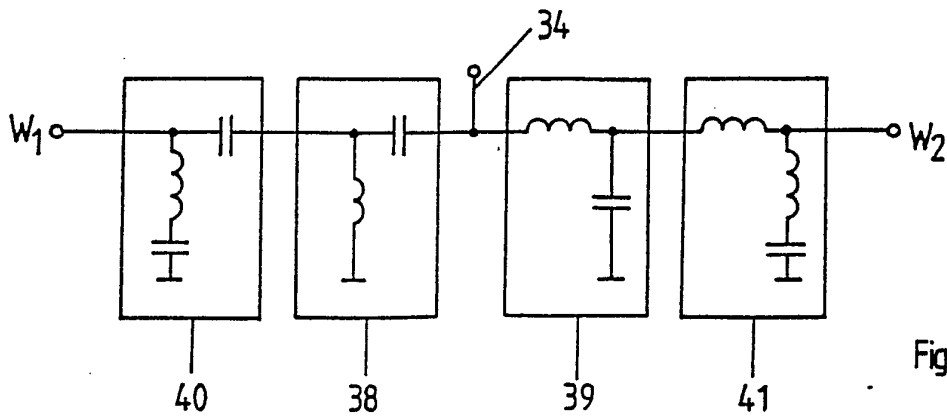


Fig. 3c