



(12)实用新型专利

(10)授权公告号 CN 211134921 U

(45)授权公告日 2020.07.31

(21)申请号 201921449163.2

B02C 18/24(2006.01)

(22)申请日 2019.09.03

B02C 18/18(2006.01)

(73)专利权人 深圳市力勤品均环保科技有限公司

C02F 1/00(2006.01)

B30B 1/32(2006.01)

B30B 9/06(2006.01)

地址 518000 广东省深圳市宝安区松岗街道沙浦围社区工业大道森田木器厂厂房二整套

(72)发明人 肖飞龙

(74)专利代理机构 深圳科湾知识产权代理事务所(普通合伙) 44585

代理人 钟斌

(51)Int.Cl.

B09B 3/00(2006.01)

B09B 5/00(2006.01)

B02C 18/12(2006.01)

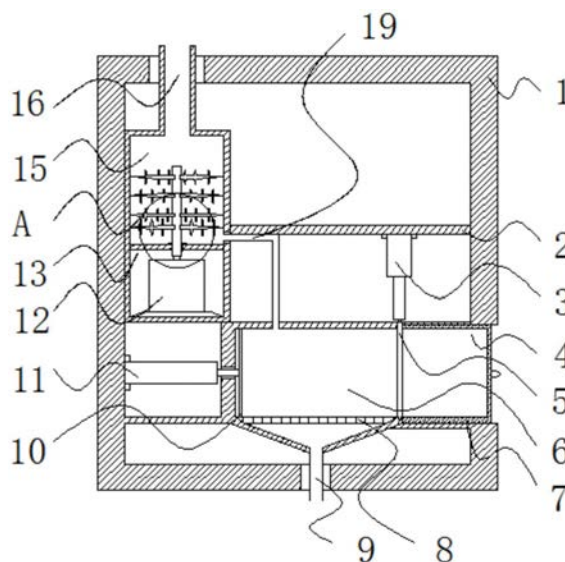
权利要求书1页 说明书3页 附图2页

(54)实用新型名称

一种生活污水处理设备

(57)摘要

本实用新型公开了一种生活污水处理设备,包括处理盒,所述处理盒顶部任意一侧中部位置固定连接有进水孔,所述进水孔贯穿处理盒进入处理盒内部,所述处理盒内部靠近进水孔一侧侧壁位于进水孔下方位置固定连接有破碎仓,所述处理盒内靠近进水孔一侧侧壁位于破碎仓下方位置固定连接有电机箱,所述处理盒内中部位于电机箱下方位置设置有压缩仓,所述压缩仓远离进水孔一侧固定连接有收集仓,所述收集仓与压缩仓固定连接且与处理盒侧壁固定连接。本产品可以有效避免生活污水中的固体垃圾堵塞水管,同时分离出来的估计垃圾可以自动收集,只要定期倾倒即可,使用方便,同时避免生活垃圾对环境造成污染。



1. 一种生活污水处理设备,包括处理盒(1),其特征在于:所述处理盒(1)顶部任意一侧中部位置固定连接有进水孔(16),所述进水孔(16)贯穿处理盒(1)进入处理盒(1)内部,所述处理盒(1)内部靠近进水孔(16)一侧侧壁位于进水孔(16)下方位置固定连接有破碎仓(15),所述处理盒(1)内靠近进水孔(16)一侧侧壁位于破碎仓(15)下方位置固定连接有电机箱(13),所述处理盒(1)内中部位于电机箱(13)下方位置设置有压缩仓(6),所述压缩仓(6)远离进水孔(16)一侧固定连接有收集仓(4),所述收集仓(4)与压缩仓(6)固定连接且与处理盒(1)侧壁固定连接,所述收集仓(4)靠近压缩仓(6)一侧和远离压缩仓(6)一侧成开口设置。

2. 根据权利要求1所述的一种生活污水处理设备,其特征在于:所述电机箱(13)内底壁固定连接有电机(12),所述电机(12)驱动端固定连接转动轴(18),所述转动轴(18)远离电机(12)一端贯穿电机箱(13)顶壁和破碎仓(15)底壁,所述转动轴(18)与破碎仓(15)底壁和电机箱(13)顶壁转动连接,所述转动轴(18)延伸至破碎仓(15)内的部分固定连接若干横刀片(17),若干所述横刀片(17)上均垂直固定连接若干纵刀片(14)。

3. 根据权利要求1所述的一种生活污水处理设备,其特征在于:所述压缩仓(6)上方位置设置有固定板(2),所述固定板(2)与处理盒(1)内壁和破碎仓(15)外壁固定连接,所述压缩仓(6)靠近收集仓(4)一侧设置有挡板(5),所述挡板(5)上方设置有第一液压缸(3),所述第一液压缸(3)与固定板(2)固定连接,所述第一液压缸(3)伸缩端与挡板(5)顶部固定连接,所述挡板(5)在压缩仓(6)和收集仓(4)之间滑动连接,所述压缩仓(6)内设置有推板(10),所述处理盒(1)靠近进水孔(16)一侧侧壁位于电机箱(13)下方位置固定连接有第二液压缸(11),所述第二液压缸(11)伸缩端贯穿压缩仓(6)侧壁,与推板(10)远离收集仓(4)一侧固定连接。

4. 根据权利要求1所述的一种生活污水处理设备,其特征在于:所述压缩仓(6)上方设置有连接管(19),所述压缩仓(6)和破碎仓(15)之间通过连接管(19)管连接,所述压缩仓(6)内固定连接有漏板(8),所述压缩仓(6)底部开设有出水孔(9),所述出水孔(9)贯穿处理盒(1)底部。

5. 根据权利要求1所述的一种生活污水处理设备,其特征在于:所述收集仓(4)内滑动连接有抽屉(7)。

6. 根据权利要求4所述的一种生活污水处理设备,其特征在于:所述连接管(19)靠近破碎仓(15)的位置设置有电动阀。

## 一种生活污水处理设备

### 技术领域

[0001] 本实用新型涉及污水处理技术领域,尤其涉及一种生活污水处理设备。

### 背景技术

[0002] 人们在日常生活中产生的生活污水通常直接经过水管排放出来,特别是厨房产生的污水中,通常混合有菜叶、面条和果皮残渣、食品包装以及保鲜膜等固体垃圾,虽然人们一般会将食品包装以及保鲜膜取下放入垃圾桶,但未清理完全的食品包装、保鲜膜、菜叶、面条和果皮残渣等固体垃圾在水管中聚集到一定的量之后,会堵塞水管,造成污水无法排放,严重影响量人们的日常生活,因此,在污水排放口,人们设置滤网对污水中的固体垃圾进行过滤,但过滤过程中,固体垃圾在滤网上聚集会堵塞滤网网孔,导致过滤效率不断下降,需要定期手动倾倒滤网进行清理,难以清理干净,另外滤网仅仅将污水与固体垃圾分离,固体垃圾的收集处理依旧需要人工,费时费力。

### 实用新型内容

[0003] 本实用新型的目的是为了解决现有技术中存在的缺点,而提出的一种生活污水处理设备。

[0004] 为了实现上述目的,本实用新型采用了如下技术方案:一种生活污水处理设备,包括处理盒,所述处理盒顶部任意一侧中部位置固定连接有进水孔,所述进水孔贯穿处理盒进入处理盒内部,所述处理盒内部靠近进水孔一侧侧壁位于进水孔下方位置固定连接破碎仓,所述处理盒内靠近进水孔一侧侧壁位于破碎仓下方位置固定连接有电机箱,所述处理盒内中部位于电机箱下方位置设置有压缩仓,所述压缩仓远离进水孔一侧固定连接收集仓,所述收集仓与压缩仓固定连接且与处理盒侧壁固定连接,所述收集仓靠近压缩仓一侧和远离压缩仓一侧成开口设置。

[0005] 作为上述技术方案的进一步描述:

[0006] 所述电机箱内底壁固定连接电机,所述电机驱动端固定连接转动轴,所述转动轴远离电机一端贯穿电机箱顶壁和破碎仓底壁,所述转动轴与破碎仓底壁和电机箱顶壁转动连接,所述转动轴延伸至破碎仓内的部分固定连接若干横刀片,若干所述横刀片上均垂直固定连接若干纵刀片。

[0007] 作为上述技术方案的进一步描述:

[0008] 所述压缩仓上方位置设置有固定板,所述固定板与处理盒内壁和破碎仓外壁固定连接,所述压缩仓靠近收集仓一侧设置有挡板,所述挡板上方设置有第一液压缸,所述第一液压缸与固定板固定连接,所述第一液压缸伸缩端与挡板顶部固定连接,所述挡板在压缩仓和收集仓之间滑动连接,所述压缩仓内设置有推板,所述处理盒靠近进水孔一侧侧壁位于电机箱下方位置固定连接第二液压缸,所述第二液压缸伸缩端贯穿压缩仓侧壁,与推板远离收集仓一侧固定连接。

[0009] 作为上述技术方案的进一步描述:

[0010] 所述压缩仓上方设置有连接管,所述压缩仓和破碎仓之间通过连接管管连接,所述压缩仓内固定连接有漏板,所述压缩仓底部开设有出水孔,所述出水孔贯穿处理盒底部。

[0011] 作为上述技术方案的进一步描述:

[0012] 所述收集仓内滑动连接有抽屉。

[0013] 作为上述技术方案的进一步描述:

[0014] 所述连接管靠近破碎仓的位置设置有电动阀。

[0015] 本实用新型具有如下有益效果:1、本实用新型通过设置破碎仓,通过破碎仓内的横刀片和纵刀片对进水孔漏下的生活污水中的固体进行破碎,横刀片和纵刀片使破碎更加彻底,破碎后的碎渣不会堵塞水管。

[0016] 2、本实用新型通过设置压缩仓,通过压缩仓把破碎后的滤渣进行压缩,滤渣中的水从漏板中漏出,滤渣压实后被推送到抽屉中,使用方便,可以分离固体避免固体堵塞水管,也避免生活垃圾污染环境。

[0017] 本产品可以有效避免生活污水中的固体垃圾堵塞水管,同时分离出来的估计垃圾可以自动收集,只要定期倾倒即可,使用方便,同时避免生活垃圾对环境造成污染。

#### 附图说明:

[0018] 图1为本实用新型提出的一种生活污水处理设备的剖视图;

[0019] 图2为本实用新型提出的一种生活污水处理设备的侧视图;

[0020] 图3为图1中A处的放大图。

[0021] 图例说明:1、处理盒;2、固定板;3、第一液压缸;4、收集仓;5、挡板;6、压缩仓;7、抽屉;8、漏板;9、出水孔;10、推板;11、第二液压缸;12、电机;13、电机箱;14、纵刀片;15、破碎仓;16、进水孔;17、横刀片;18、转动轴;19、连接管。

#### 具体实施方式

[0022] 下面将结合本实用新型实施例中的附图,对本实用新型实施例中的技术方案进行清楚、完整地描述,显然,所描述的实施例仅仅是本实用新型一部分实施例,而不是全部的实施例。基于本实用新型中的实施例,本领域普通技术人员在没有做出创造性劳动前提下所获得的所有其他实施例,都属于本实用新型保护的范围。

[0023] 在本实用新型的描述中,需要说明的是,术语“中心”、“上”、“下”、“左”、“右”、“竖直”、“水平”、“内”、“外”等指示的方位或位置关系为基于附图所示的方位或位置关系,仅是为了便于描述本实用新型和简化描述,而不是指示或暗示所指的装置或元件必须具有特定的方位、以特定的方位构造和操作,因此不能理解为对本实用新型的限制;术语“第一”、“第二”、“第三”仅用于描述目的,而不能理解为指示或暗示相对重要性,此外,除非另有明确的规定和限定,术语“安装”、“相连”、“连接”应做广义理解,例如,可以是固定连接,也可以是可拆卸连接,或一体地连接;可以是机械连接,也可以是电连接;可以是直接相连,也可以通过中间媒介间接相连,可以是两个元件内部的连通。对于本领域的普通技术人员而言,可以具体情况理解上述术语在本实用新型中的具体含义。

[0024] 参照图1-3,本实用新型提供一种实施例:一种生活污水处理设备,包括处理盒1,处理盒1顶部任意一侧中部位置固定连接有进水孔16,进水孔16贯穿处理盒1进入处理盒

1内部,处理盒1内部靠近进水孔16一侧侧壁位于进水孔16下方位置固定连接破碎仓15,处理盒1内靠近进水孔16一侧侧壁位于破碎仓15下方位置固定连接有电机箱13,处理盒1内中部位于电机箱13下方位置设置有压缩仓6,压缩仓6远离进水孔16一侧固定连接收集仓4,收集仓4与压缩仓6固定连接且与处理盒1侧壁固定连接,收集仓4靠近压缩仓6一侧和远离压缩仓6一侧成开口设置。

[0025] 电机箱13内底壁固定连接电机12,电机12驱动端固定连接转动轴18,转动轴18远离电机12一端贯穿电机箱13顶壁和破碎仓15底壁,转动轴18与破碎仓15底壁和电机箱13顶壁转动连接,转动轴18延伸至破碎仓15内的部分固定连接若干横刀片17,若干横刀片17上均垂直固定连接若干纵刀片14。

[0026] 压缩仓6上方位置设置固定板2,固定板2与处理盒1内壁和破碎仓15外壁固定连接,压缩仓6靠近收集仓4一侧设置挡板5,挡板5上方设置第一液压缸3,第一液压缸3与固定板2固定连接,第一液压缸3伸缩端与挡板5顶部固定连接,挡板5在压缩仓6和收集仓4之间滑动连接,压缩仓6内设置推板10,处理盒1靠近进水孔16一侧侧壁位于电机箱13下方位置固定连接第二液压缸11,第二液压缸11伸缩端贯穿压缩仓6侧壁,与推板10远离收集仓4一侧固定连接。压缩仓6上方设置连接管19,压缩仓6和破碎仓15之间通过连接管19管连接,压缩仓6内固定连接漏板8,压缩仓6底部开设有出水孔9,出水孔9贯穿处理盒1底部。收集仓4内滑动连接抽屛7。连接管19靠近破碎仓15的位置设置电动阀。

[0027] 工作原理:使用者把该装置进水孔16与水槽的出水管管连接,再把出水孔9与下水道管连接,含有固体的污水直接从进水孔16排进破碎仓15中,启动电机12,电机12带动转动轴18、横刀片17和纵刀片14转动破碎固体垃圾,固体垃圾破碎后打开连接管19上的电动阀门,使含有破碎固体也生活污水顺着连接管19进入压缩仓6,水从漏板8流出,固体留在压缩仓6中,启动第二液压缸11推动推板10,压缩固体,压缩后启动第一液压缸3,把压缩固体推进收集仓4中的抽屛7中,抽出抽屛7倒出固体碎渣。

[0028] 最后应说明的是:以上所述仅为本实用新型的优选实施例而已,并不用于限制本实用新型,尽管参照前述实施例对本实用新型进行了详细的说明,对于本领域的技术人员来说,其依然可以对前述各实施例所记载的技术方案进行修改,或者对其中部分技术特征进行等同替换,凡在本实用新型的精神和原则之内,所作的任何修改、等同替换、改进等,均应包含在本实用新型的保护范围之内。

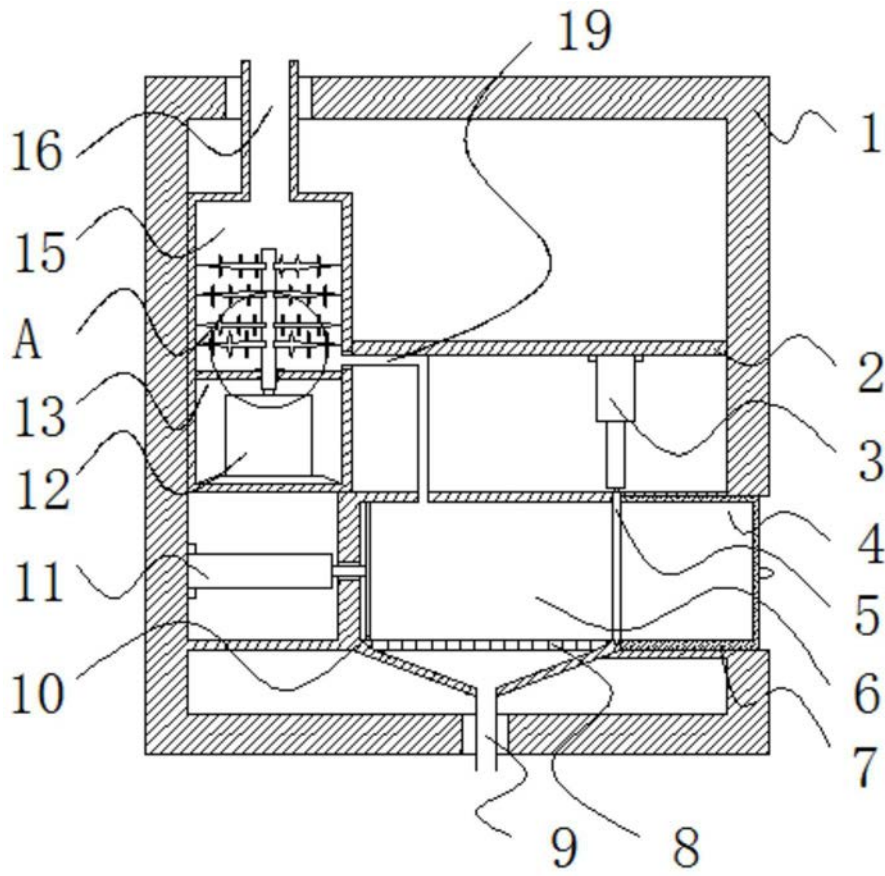


图1

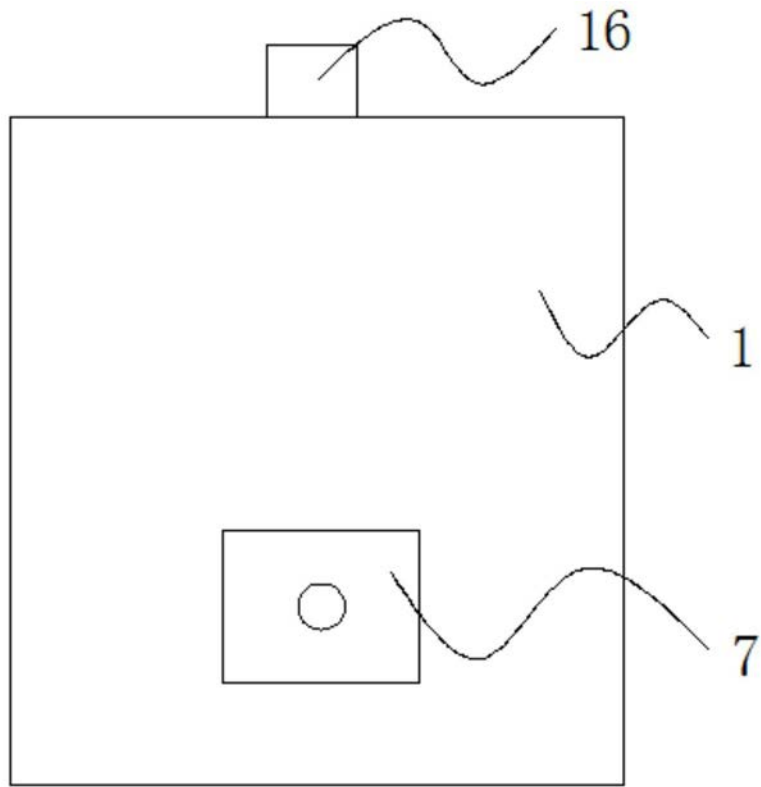


图2

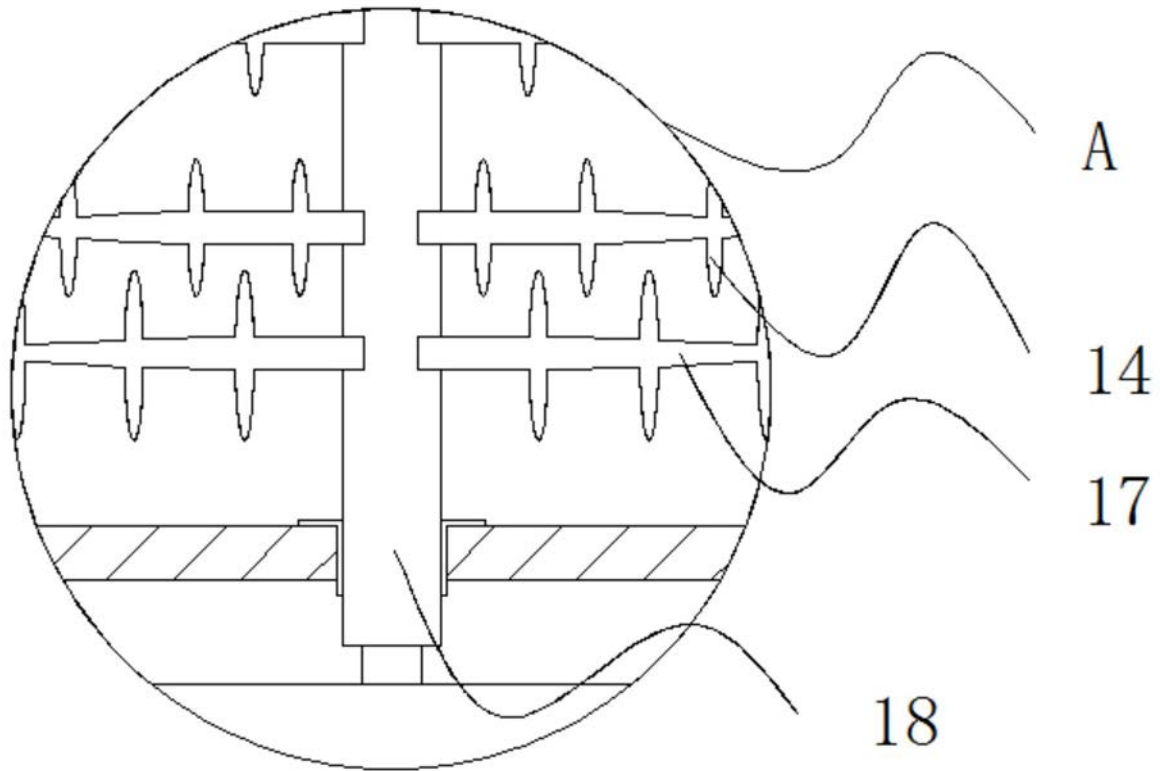


图3