

(12) DEMANDE INTERNATIONALE PUBLIÉE EN VERTU DU TRAITÉ DE COOPÉRATION  
EN MATIÈRE DE BREVETS (PCT)

(19) Organisation Mondiale de la Propriété  
Intellectuelle  
Bureau international



(43) Date de la publication internationale  
9 mars 2006 (09.03.2006)

PCT

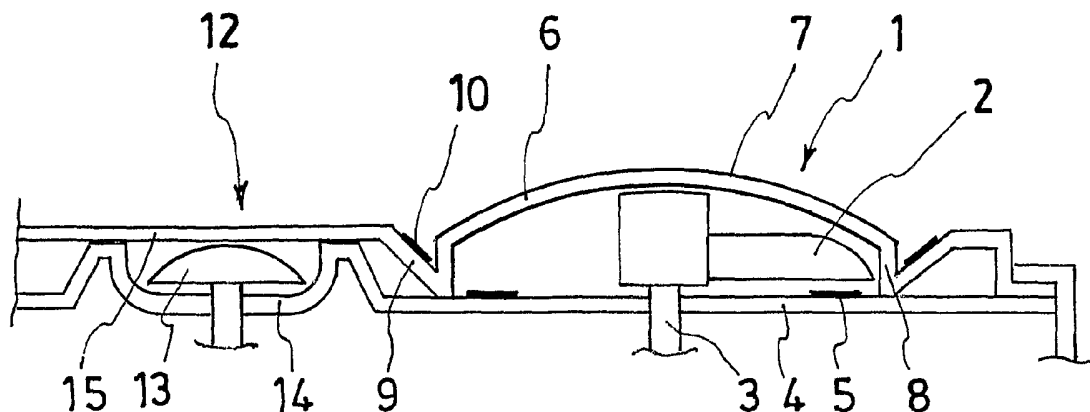
(10) Numéro de publication internationale  
**WO 2006/024748 A3**

- (51) Classification internationale des brevets :  
**B60K 35/00** (2006.01) **G01D 7/02** (2006.01)
- (21) Numéro de la demande internationale :  
PCT/FR2005/001959
- (22) Date de dépôt international : 27 juillet 2005 (27.07.2005)
- (25) Langue de dépôt : français
- (26) Langue de publication : français
- (30) Données relatives à la priorité :  
0408952 18 août 2004 (18.08.2004) FR
- (71) Déposant (pour tous les États désignés sauf US) : **Johnson Controls Technology Company** [US/US]; 700 Waverly Road, Holland, MI 49423 (US).
- (72) Inventeur; et  
(75) Inventeur/Déposant (pour US seulement) : **FOURNIER, Joël** [FR/FR]; 3, Chemin Dupuis Vertlou, F-95000 Cergy (FR).
- (74) Mandataire : **BLOCH, Gérard**; BLOCH & ASSOCIES, 2 Square de l'avenue du Bois, F-75116 Paris (FR).
- (81) États désignés (sauf indication contraire, pour tout titre de protection nationale disponible) : AE, AG, AL, AM, AT, AU, AZ, BA, BB, BG, BR, BW, BY, BZ, CA, CH, CN, CO, CR, CU, CZ, DE, DK, DM, DZ, EC, EE, EG, ES, FI, GB, GD, GE, GH, GM, HR, HU, ID, IL, IN, IS, JP, KE, KG, KM, KP, KR, KZ, LC, LK, LR, LS, LT, LU, LV, MA, MD, MG, MK, MN, MW, MX, MZ, NA, NG, NI, NO, NZ, OM, PG, PH, PL, PT, RO, RU, SC, SD, SE, SG, SK, SL, SM, SY, TJ, TM, TN, TR, TT, TZ, UA, UG, US, UZ, VC, VN, YU, ZA, ZM, ZW.
- (84) États désignés (sauf indication contraire, pour tout titre de protection régionale disponible) : ARIPO (BW, GH, GM, KE, LS, MW, MZ, NA, SD, SL, SZ, TZ, UG, ZM, ZW), eurasien (AM, AZ, BY, KG, KZ, MD, RU, TJ, TM), européen (AT, BE, BG, CH, CY, CZ, DE, DK, EE, ES, FI, FR, GB, GR, HU, IE, IS, IT, LT, LU, LV, MC, NL, PL, PT, RO, SE, SI, SK, TR), OAPI (BF, BJ, CF, CG, CI, CM, GA, GN, GQ, GW, ML, MR, NE, SN, TD, TG).
- Publiée :  
— avec rapport de recherche internationale

[Suite sur la page suivante]

(54) Title: INSTRUMENT PANEL COMPRISING TWO FRONT FACES AND METHOD OF FORMING A FRONT FACE FOR SAID INSTRUMENT PANEL

(54) Titre : TABLEAU DE BORD A DEUX FACES AVANT ET PROCEDE DE FORMATION D'UNE FACE AVANT POUR LE TABLEAU DE BORD



(57) Abstract: The invention relates to an instrument panel comprising two front faces and to a method of forming a front face for said instrument panel. The inventive instrument panel consists of: at least one pointer indicator (1, 12) comprising a dial of indicator characters (5) which are supported by a front face (4), an indicator pointer (2), and a motor for rotating the pointer around the dial. The instrument panel also comprises a second front face (6) which supports other indicator characters (10). According to the invention, the aforementioned pointer (2) is disposed between the two front faces (4, 6). The front faces are flat-screen printed and subsequently formed in relief. The invention is suitable for motor vehicles.

(57) Abrégé : Le tableau de bord comporte au moins un indicateur à aiguille (1, 12) comprenant un cadran de caractères d'indication (5) supportés par une face avant (4), une aiguille indicatrice (2) et un moteur pour entraîner en rotation l'aiguille le long du cadran. Le tableau comporte une deuxième face avant (6) support d'autres caractères d'indication (10), l'aiguille (2) étant disposée entre les deux faces avant (4, 6). Les faces avant sont sérigraphiées à plat avant d'être conformées en relief.

WO 2006/024748 A3



— avant l'expiration du délai prévu pour la modification des revendications, sera republiée si des modifications sont reçues

**(88) Date de publication du rapport de recherche internationale:** 22 juin 2006

En ce qui concerne les codes à deux lettres et autres abréviations, se référer aux "Notes explicatives relatives aux codes et abréviations" figurant au début de chaque numéro ordinaire de la Gazette du PCT.

INTERNATIONAL SEARCH REPORT

International application No

PCT/FR2005/001959

A. CLASSIFICATION OF SUBJECT MATTER  
 INV. B60K35/00 G01D7/02

According to International Patent Classification (IPC) or to both national classification and IPC

B. FIELDS SEARCHED

Minimum documentation searched (classification system followed by classification symbols)  
 G01D B60K G12B

Documentation searched other than minimum documentation to the extent that such documents are included in the fields searched

Electronic data base consulted during the international search (name of data base and, where practical, search terms used)

EPO-Internal, WPI Data

C. DOCUMENTS CONSIDERED TO BE RELEVANT

Category*	Citation of document, with indication, where appropriate, of the relevant passages	Relevant to claim No.
X	WO 03/016086 A (SIEMENS AKTIENGESELLSCHAFT; NOLL, HEINRICH; ABEL, HEINZ-BERNHARD) 27 February 2003 (2003-02-27) page 5, lines 10-17; figure 1 -----	1,4,5,7
X	DE 44 07 855 A1 (VDO ADOLF SCHINDLING AG, 60326 FRANKFURT, DE) 3 August 1995 (1995-08-03) column 2, lines 32-61; figures 1,2 -----	1,4-7
A	US 2003/210535 A1 (GAIDES GARY E) 13 November 2003 (2003-11-13) paragraph [0028] -----	1-3,5-7
A	EP 0 964 253 A (SAGEM SA) 15 December 1999 (1999-12-15) paragraphs [0006], [0023]; figure 1 -----	1-3,5,6,8,9
	-/--	

Further documents are listed in the continuation of Box C.

See patent family annex.

\* Special categories of cited documents :

- "A" document defining the general state of the art which is not considered to be of particular relevance
- "E" earlier document but published on or after the international filing date
- "L" document which may throw doubts on priority claim(s) or which is cited to establish the publication date of another citation or other special reason (as specified)
- "O" document referring to an oral disclosure, use, exhibition or other means
- "P" document published prior to the international filing date but later than the priority date claimed

- "T" later document published after the international filing date or priority date and not in conflict with the application but cited to understand the principle or theory underlying the invention
- "X" document of particular relevance; the claimed invention cannot be considered novel or cannot be considered to involve an inventive step when the document is taken alone
- "Y" document of particular relevance; the claimed invention cannot be considered to involve an inventive step when the document is combined with one or more other such documents, such combination being obvious to a person skilled in the art.
- "&" document member of the same patent family

Date of the actual completion of the international search

23 November 2005

Date of mailing of the international search report

03.05.06

Name and mailing address of the ISA/

European Patent Office, P.B. 5818 Patentlaan 2  
 NL - 2280 HV Rijswijk  
 Tel. (+31-70) 340-2040, Tx. 31 651 epo nl,  
 Fax: (+31-70) 340-3016

Authorized officer

Vermeulen, T

## INTERNATIONAL SEARCH REPORT

International application No

PCT/FR2005/001959

C(Continuation). DOCUMENTS CONSIDERED TO BE RELEVANT

Category*	Citation of document, with indication, where appropriate, of the relevant passages	Relevant to claim No.
A	FR 2 715 614 A (SAGEM) 4 August 1995 (1995-08-04) the whole document -----	1-3

## INTERNATIONAL SEARCH REPORT

Information on patent family members

International application No

PCT/FR2005/001959

Patent document cited in search report		Publication date	Patent family member(s)	Publication date
WO 03016086	A	27-02-2003	EP 1417111 A1 JP 2004538480 T	12-05-2004 24-12-2004
-----				
DE 4407855	A1	03-08-1995	NONE	
-----				
US 2003210535	A1	13-11-2003	AU 2003223459 A1 CN 1649755 A EP 1501696 A1 JP 2005524870 T WO 03095257 A1	11-11-2003 03-08-2005 02-02-2005 18-08-2005 20-11-2003
-----				
EP 0964253	A	15-12-1999	BR 9902235 A FR 2779682 A1	11-01-2000 17-12-1999
-----				
FR 2715614	A	04-08-1995	DE 19502369 A1 IT T0950055 A1	21-09-1995 31-07-1995
-----				

# RAPPORT DE RECHERCHE INTERNATIONALE

Demande internationale n°

PCT/FR2005/001959

A. CLASSEMENT DE L'OBJET DE LA DEMANDE  
 INV. B60K35/00 G01D7/02

Selon la classification internationale des brevets (CIB) ou à la fois selon la classification nationale et la CIB

B. DOMAINES SUR LESQUELS LA RECHERCHE A PORTE

Documentation minimale consultée (système de classification suivi des symboles de classement)  
 G01D B60K G12B

Documentation consultée autre que la documentation minimale dans la mesure où ces documents relèvent des domaines sur lesquels a porté la recherche

Base de données électronique consultée au cours de la recherche internationale (nom de la base de données, et si cela est réalisable, termes de recherche utilisés)  
 EPO-Internal, WPI Data

C. DOCUMENTS CONSIDERES COMME PERTINENTS

Catégorie*	Identification des documents cités, avec, le cas échéant, l'indication des passages pertinents	no. des revendications visées
X	WO 03/016086 A (SIEMENS AKTIENGESELLSCHAFT; NOLL, HEINRICH; ABEL, HEINZ-BERNHARD) 27 février 2003 (2003-02-27) page 5, ligne 10-17; figure 1 -----	1,4,5,7
X	DE 44 07 855 A1 (VDO ADOLF SCHINDLING AG, 60326 FRANKFURT, DE) 3 août 1995 (1995-08-03) colonne 2, ligne 32-61; figures 1,2 -----	1,4-7
A	US 2003/210535 A1 (GAIDES GARY E) 13 novembre 2003 (2003-11-13) alinéa [0028] -----	1-3,5-7
A	EP 0 964 253 A (SAGEM SA) 15 décembre 1999 (1999-12-15) alinéas [0006], [0023]; figure 1 -----	1-3,5,6,8,9
	-/--	

Voir la suite du cadre C pour la fin de la liste des documents

Les documents de familles de brevets sont indiqués en annexe

\* Catégories spéciales de documents cités:

- "A" document définissant l'état général de la technique, non considéré comme particulièrement pertinent
- "E" document antérieur, mais publié à la date de dépôt international ou après cette date
- "L" document pouvant jeter un doute sur une revendication de priorité ou cité pour déterminer la date de publication d'une autre citation ou pour une raison spéciale (telle qu'indiquée)
- "O" document se référant à une divulgation orale, à un usage, à une exposition ou tous autres moyens
- "P" document publié avant la date de dépôt international, mais postérieurement à la date de priorité revendiquée

- "T" document ultérieur publié après la date de dépôt international ou la date de priorité et n'appartenant pas à l'état de la technique pertinent, mais cité pour comprendre le principe ou la théorie constituant la base de l'invention
- "X" document particulièrement pertinent; l'invention revendiquée ne peut être considérée comme nouvelle ou comme impliquant une activité inventive par rapport au document considéré isolément
- "Y" document particulièrement pertinent; l'invention revendiquée ne peut être considérée comme impliquant une activité inventive lorsque le document est associé à un ou plusieurs autres documents de même nature, cette combinaison étant évidente pour une personne du métier
- "&" document qui fait partie de la même famille de brevets

Date à laquelle la recherche internationale a été effectivement achevée

23 novembre 2005

Date d'expédition du présent rapport de recherche internationale

03.05.06

Nom et adresse postale de l'administration chargée de la recherche internationale

Office Européen des Brevets, P.B. 5818 Patentlaan 2  
 NL - 2280 HV Rijswijk  
 Tel. (+31-70) 340-2040, Tx. 31 651 epo nl,  
 Fax: (+31-70) 340-3016

Fonctionnaire autorisé

Vermeulen, T

C(suite). DOCUMENTS CONSIDERES COMME PERTINENTS

Catégorie*	Identification des documents cités, avec, le cas échéant, l'indication des passages pertinents	no. des revendications visées
A	FR 2 715 614 A (SAGEM) 4 août 1995 (1995-08-04) le document en entier -----	1-3

# RAPPORT DE RECHERCHE INTERNATIONALE

Renseignements relatifs aux membres de familles de brevets

Demande internationale n°

PCT/FR2005/001959

Document brevet cité au rapport de recherche		Date de publication	Membre(s) de la famille de brevet(s)	Date de publication
WO 03016086	A	27-02-2003	EP 1417111 A1	12-05-2004
			JP 2004538480 T	24-12-2004
-----				
DE 4407855	A1	03-08-1995	AUCUN	
-----				
US 2003210535	A1	13-11-2003	AU 2003223459 A1	11-11-2003
			CN 1649755 A	03-08-2005
			EP 1501696 A1	02-02-2005
			JP 2005524870 T	18-08-2005
			WO 03095257 A1	20-11-2003
-----				
EP 0964253	A	15-12-1999	BR 9902235 A	11-01-2000
			FR 2779682 A1	17-12-1999
-----				
FR 2715614	A	04-08-1995	DE 19502369 A1	21-09-1995
			IT T0950055 A1	31-07-1995
-----				

**Cadre II Observations - lorsqu'il a été estimé que certaines revendications ne pouvaient pas faire l'objet d'une recherche (suite du point 2 de la première feuille)**

Conformément à l'article 17.2)a), certaines revendications n'ont pas fait l'objet d'une recherche pour les motifs suivants:

1.  Les revendications n<sup>os</sup> se rapportent à un objet à l'égard duquel l'administration n'est pas tenue de procéder à la recherche, à savoir:
  
2.  Les revendications n<sup>os</sup> se rapportent à des parties de la demande internationale qui ne remplissent pas suffisamment les conditions prescrites pour qu'une recherche significative puisse être effectuée, en particulier:
  
3.  Les revendications n<sup>os</sup> sont des revendications dépendantes et ne sont pas rédigées conformément aux dispositions de la deuxième et de la troisième phrases de la règle 6.4.a).

**Cadre III Observations - lorsqu'il y a absence d'unité de l'invention (suite du point 3 de la première feuille)**

L'administration chargée de la recherche internationale a trouvé plusieurs inventions dans la demande internationale, à savoir:

voir feuille supplémentaire

1.  Comme toutes les taxes additionnelles ont été payées dans les délais par le déposant, le présent rapport de recherche internationale porte sur toutes les revendications pouvant faire l'objet d'une recherche.
  
2.  Comme toutes les recherches portant sur les revendications qui s'y prêtaient ont pu être effectuées sans effort particulier justifiant une taxe additionnelle, l'administration n'a sollicité le paiement d'aucune taxe de cette nature.
  
3.  Comme une partie seulement des taxes additionnelles demandées a été payée dans les délais par le déposant, le présent rapport de recherche internationale ne porte que sur les revendications pour lesquelles les taxes ont été payées, à savoir les revendications n<sup>os</sup>
  
4.  Aucune taxe additionnelle demandée n'a été payée dans les délais par le déposant. En conséquence, le présent rapport de recherche internationale ne porte que sur l'invention mentionnée en premier lieu dans les revendications; elle est couverte par les revendications n<sup>os</sup>  
1-9

Remarque quant à la réserve

Les taxes additionnelles étaient accompagnées d'une réserve de la part du déposant.

Le paiement des taxes additionnelles n'était assorti d'aucune réserve.

SUITE DES RENSEIGNEMENTS INDIQUES SUR PCT/ISA/ 210

L'administration chargée de la recherche internationale a trouvé plusieurs (groupes d') inventions dans la demande internationale, à savoir:

1. revendications: 1-9

Tableau de bord comportant deux faces avant support de différents caractères d'indication sérigraphiés et une aiguille indicatrice disposée entre les deux faces.

---

2. revendications: 10-11

Procédé de formation de chacune de deux faces (apte à être utilisée pour un tableau de bord) par sérigraphie à plat, puis formage à froid/chaud, d'une feuille de polycarbonate.

---