



# (12)实用新型专利

(10)授权公告号 CN 207120202 U

(45)授权公告日 2018.03.20

(21)申请号 201720666200.X

(22)申请日 2017.06.07

(73)专利权人 吕铁男

地址 317100 浙江省台州市三门县泗淋乡  
长浦庄

(72)发明人 吕铁男

(51)Int.Cl.

B25H 3/02(2006.01)

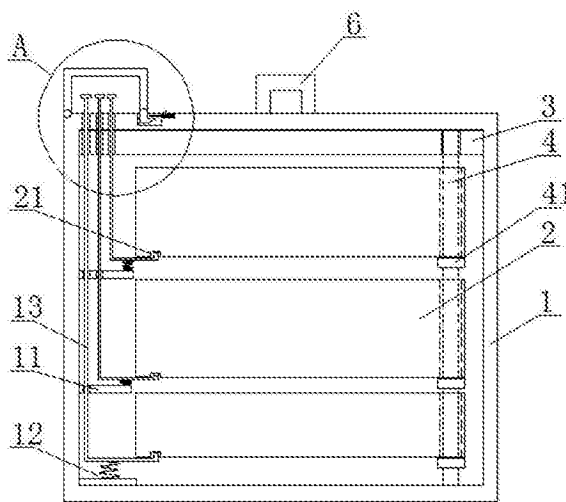
权利要求书1页 说明书3页 附图3页

## (54)实用新型名称

一种五金工具收纳箱

## (57)摘要

本实用新型公开了一种五金工具收纳箱,包括圆柱状的框架,所述框架的内侧上端固定安装有挡板,所述框架的内侧右端固定安装有旋转轴,所述旋转轴的表面固定安装有限位块,所述旋转轴的表面转动套接有盒体,所述盒体位于限位块的上表面,所述盒体的下表面一端设有第一凹槽,所述框架的内侧左端固定安装有板件,所述框架的内侧左端安装有J形杆件和板件,所述板件的上表面和J形杆件的下表面均固定连接有第一弹簧,所述J形杆件的表面和框架、挡板和板件滑动卡嵌连接。该五金工具收纳箱框架上表面右端有盖体,盖体对按钮起到防止误触的保护作用,盖体右下端的L形卡扣和滑杆活动卡嵌连接,使得盖体不会随便打开,以免误触按钮。



1. 一种五金工具收纳箱,包括圆柱状的框架(1),其特征在于:所述框架(1)上表面固定安装有把手(6),所述框架(1)的内侧上端固定安装有挡板(3),所述框架(1)的内侧右端固定安装有旋转轴(4),所述旋转轴(4)的表面固定安装有限位块(41),所述旋转轴(4)的表面转动套接有盒体(2),所述盒体(2)位于限位块(41)的上表面,所述盒体(2)的下表面左端设有第一凹槽(21),所述框架(1)的内侧左端固定安装有板件(11),所述板件(11)和框架(1)的竖直周向活动穿插有J形杆件(13),所述板件(11)的上表面和J形杆件(13)的下表面均固定连接有第一弹簧(12),所述J形杆件(13)的右端和第一凹槽(21)卡嵌连接,所述J形杆件(13)的上端固定连接有按钮(131),所述框架(1)的上表面左侧固定连接有铰链(51),所述铰链(51)的表面转动连接有盖体(5),所述盖体(5)的右下端固定连接有L形卡扣(52),所述框架(1)的上表面设有第二凹槽(14),所述第二凹槽(14)的右侧串通连接有第三凹槽(15),所述第三凹槽(15)的右侧固定连接有第二弹簧(151),所述第二弹簧(151)的左端固定连接有滑杆(152),所述滑杆(152)的上表面固定连接有柱形凸起(154),所述第三凹槽(15)的上表面串通连接有滑槽(153),所述L形卡扣(52)的一端和第二凹槽(14)卡嵌连接,所述滑杆(152)的一端和L形卡扣(52)的一端活动卡嵌连接。

2. 根据权利要求1所述的一种五金工具收纳箱,其特征在于:所述限位块(41)和板件(11)的垂直距离等于第一凹槽(21)的凹陷深度。

3. 根据权利要求1所述的一种五金工具收纳箱,其特征在于:所述柱形凸起(154)滑动卡嵌在滑槽(153)内。

4. 根据权利要求1所述的一种五金工具收纳箱,其特征在于:所述框架(1)的下端采用实心铁块制成。

5. 根据权利要求1所述的一种五金工具收纳箱,其特征在于:所述把手(6)的表面套有防滑垫。

## 一种五金工具收纳箱

### 技术领域

[0001] 本实用新型涉及工具箱技术领域,具体为一种五金工具收纳箱。

### 背景技术

[0002] 在世界范围内,五金工具箱作为一种广为流传的存储五金工具的设备,已有100多年的发展历史。目前全国共拥有规模以上大中型生产企业100多家,且该行业的企业数量也不断增加。

[0003] 五金工具箱广泛应用日常生活中;但是,传统的五金工具箱打开方式死板、开关按钮容易误触、收藏空间少。这一问题的出现为企业造成极大损失,也严重给客户带来了不方便快捷的不愉快体验,给企业带来了极大的困扰。传统的工具箱收纳工具太少,容易混成一堆杂乱无章、打开的位置无法调节,同时不便于工具分类,影响产品质量。

### 实用新型内容

[0004] 本实用新型的目的在于提供一种五金工具收纳箱,以解决上述背景技术中提出的问题。

[0005] 为实现上述目的,本实用新型提供如下技术方案:一种五金工具收纳箱,包括圆柱状的框架,所述框架上表面固定安装有把手,所述框架的内侧上端固定安装有挡板,所述框架的内侧右端固定安装有旋转轴,所述旋转轴的表面固定安装有限位块,所述旋转轴的表面转动套接有盒体,所述盒体位于限位块的上表面,所述盒体的下表面左端设有第一凹槽,所述框架的内侧左端固定安装有板件,所述板件和框架的竖直周向活动穿插有J形杆件,所述板件的上表面和J形杆件的下表面均固定连接有第一弹簧,所述J形杆件的右端和第一凹槽卡嵌连接,所述J形杆件的上端固定连接有按钮,所述框架的上表面左侧固定连接有铰链,所述铰链的表面转动连接有盖体,所述盖体的右下端固定连接有L形卡扣,所述框架的上表面设有第二凹槽,所述第二凹槽的右侧串通连接有第三凹槽,所述第三凹槽的右侧固定连接有第二弹簧,所述第二弹簧的左端固定连接有滑杆,所述滑杆的上表面固定连接有柱形凸起,所述第三凹槽的上表面串通连接有滑槽,所述L形卡扣的一端和第二凹槽卡嵌连接,所述滑杆的一端和L形卡扣的一端活动卡嵌连接。

[0006] 优选的,所述限位块和板件的垂直距离等于第一凹槽的凹陷深度。

[0007] 优选的,所述柱形凸起滑动卡嵌在滑槽内。

[0008] 优选的,所述框架的下端采用实心铁块制成。

[0009] 优选的,所述把手的表面套有防滑垫。

[0010] 与现有技术相比,本实用新型的有益效果是:该五金工具收纳箱框架上表面右端有盖体,盖体对按钮起到防止误触的保护作用,盖体右下端的L形卡扣和滑杆活动卡嵌连接,使得盖体不会随便打开,以免误触按钮,不同的按钮对应不同的盒体,且盒体可以向两侧的任意一侧打开,同时储物盒体有多层,可以将不同的工具放在不同的层次,且可以单独控制开启和锁定,解决了传统工具箱分类不便,储藏工具少的缺点。

## 附图说明

[0011] 图1为本实用新型的整体结构示意图；

[0012] 图2为本实用新型的图1中A处的放大图；

[0013] 图3为本实用新型的图2中B处的放大图；

[0014] 图4为本实用新型的俯视图。

[0015] 图中：1框架、2箱体、21第一凹槽、3挡板、4旋转轴、41限位块、5盖体、51铰链、52L形卡扣、6把手、11板件、12第一弹簧、13J形杆件、131按钮、14第二凹槽、15第三凹槽、151第二弹簧、152滑杆、153滑槽、154柱形凸起。

## 具体实施方式

[0016] 下面将结合本实用新型实施例中的附图，对本实用新型实施例中的技术方案进行清楚、完整地描述，显然，所描述的实施例仅仅是本实用新型一部分实施例，而不是全部的实施例。基于本实用新型中的实施例，本领域普通技术人员在没有做出创造性劳动前提下所获得的所有其他实施例，都属于本实用新型保护的范围。

[0017] 在本实用新型的描述中，需要理解的是，术语“纵向”、“横向”、“上”、“下”、“前”、“后”、“左”、“右”、“竖直”、“水平”、“顶”、“底”、“内”、“外”等指示的方位或位置关系为基于附图所示的方位或位置关系，仅是为了便于描述本实用新型，而不是指示或暗示所指的装置或元件必须具有特定的方位、以特定的方位构造和操作，因此不能理解为对本实用新型的限制。

[0018] 请参阅图1-4，本实用新型提供一种技术方案：一种五金工具收纳箱，包括圆柱状的框架1，框架1的下端采用实心铁块制成，实心铁块的作用是降低重心，使箱体2打开时不会因重心偏离导致倾斜或倒地，框架1的内侧上端固定安装有挡板3，挡板3可以防止箱体2中的工具在未打开的情况下掉落，框架1的内侧右端固定安装有旋转轴4，箱体2可以通过旋转轴4向两侧任意位置打开，旋转轴4的表面固定连接有限位块41，限位块41安装在旋转轴4表面上且和箱体2左下表面贴合，起到了承受箱体2所带来的重量的作用，且限位块41对箱体2起到固定作用，旋转轴4的表面转动套接有箱体2，箱体2位于限位块41的上表面，箱体2的下表面左端设有第一凹槽21，第一凹槽21的凹陷深度等于限位块41和板件11的垂直距离相同，此距离的作用是方便J形杆件13上下移动，以便打开和锁定箱体2，框架1的内侧左端固定连接板件11，板件11和框架1的竖直周向活动穿插有J形杆件13，J形杆件13可以上下移动，板件11的上表面和J形杆件13的下表面均固定连接第一弹簧12，J形杆件13的右端和第一凹槽21卡嵌连接，J形杆件13的右端位于第一凹槽21内时，箱体2的位置被锁定，此时箱体2是不会开启的，J形杆件13的右端离开第一凹槽21内时，箱体2的位置被解锁，此时用户可以打开箱体2，J形杆件13的上端固定连接按钮131，通过向下按动按钮131可以使J形杆件13的右端脱离第一凹槽21的卡嵌连接，从而使得箱体2可以被打开，框架1的上表面左侧固定连接铰链51，铰链51的表面转动连接有盖体5，盖体5的右下端固定连接L形卡扣52，框架1的上表面设有第二凹槽14，第二凹槽14的右侧串通连接有第三凹槽15，第三凹槽15的右侧固定连接第二弹簧151，第二弹簧151的左端固定连接滑杆152，滑杆152的上表面固定连接柱形凸起154，第三凹槽15的上表面串通连接有滑槽153，L形卡扣52的

一端和第二凹槽14卡嵌连接,滑杆152的一端和L形卡扣52的一端活动卡嵌连接,通过向右滑动柱形凸起154,柱形凸起154滑动卡嵌在滑槽153内,使滑杆152在滑槽153中向右滑动,从而使滑杆152的一端和L形卡扣的一端脱离活动卡嵌连接,就可以打开盖体5,框架1上表面固定安装有把手6,把手6的表面套有防滑垫,可以起到增大摩擦防止手滑的作用。

[0019] 本实用新型在具体实施时:将箱体2拉出时,须先向右滑动柱形凸起154,第二弹簧151受力缩小,使得滑杆152顺着滑槽153向右滑动,从而使滑杆152的一端和L形卡扣的一端脱离活动卡嵌连接,向上拉盒盖5,使得铰链51带动盒盖5做圆弧运动从而打开盒盖5,按下按钮131带动J形杆件13向下挤压第一弹簧12,使得J形杆件13和第一凹槽21脱离卡嵌,从而将箱体2拉出。

[0020] 尽管已经示出和描述了本实用新型的实施例,对于本领域的普通技术人员而言,可以理解在不脱离本实用新型的原理和精神的情况下可以对这些实施例进行多种变化、修改、替换和变型,本实用新型的范围由所附权利要求及其等同物限定。

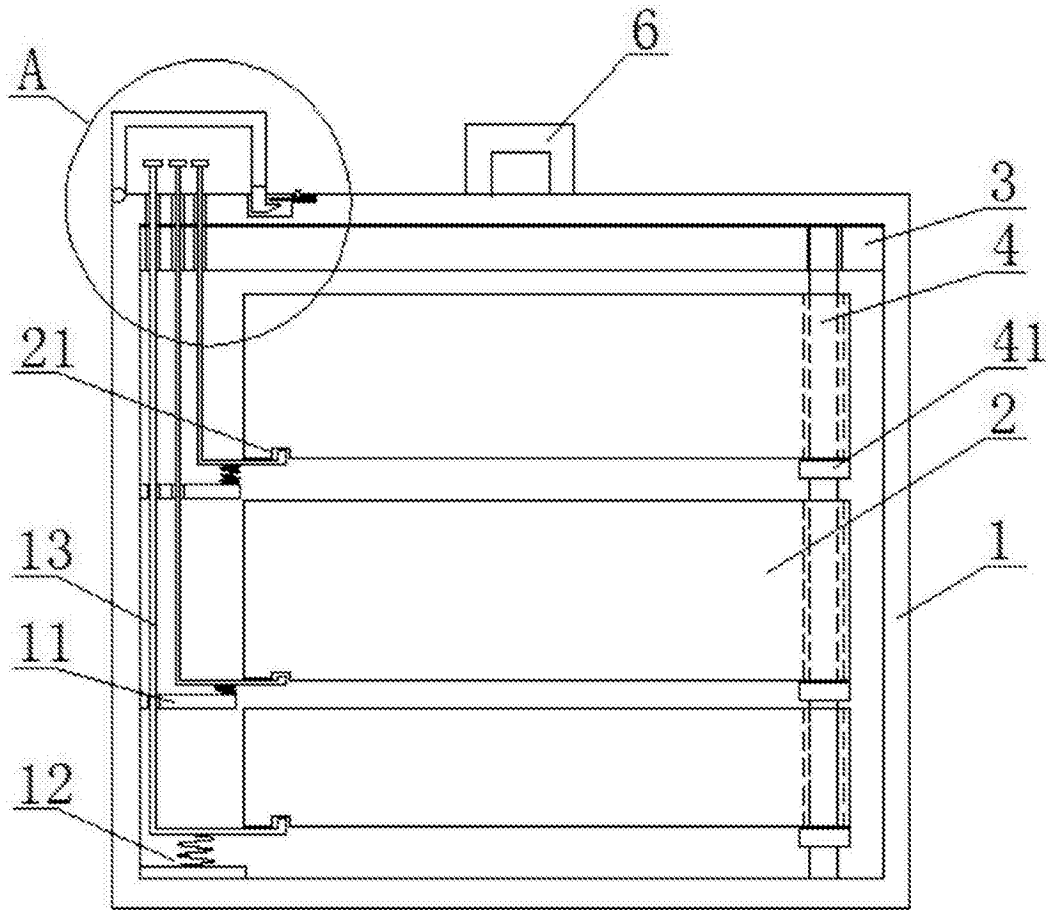


图1

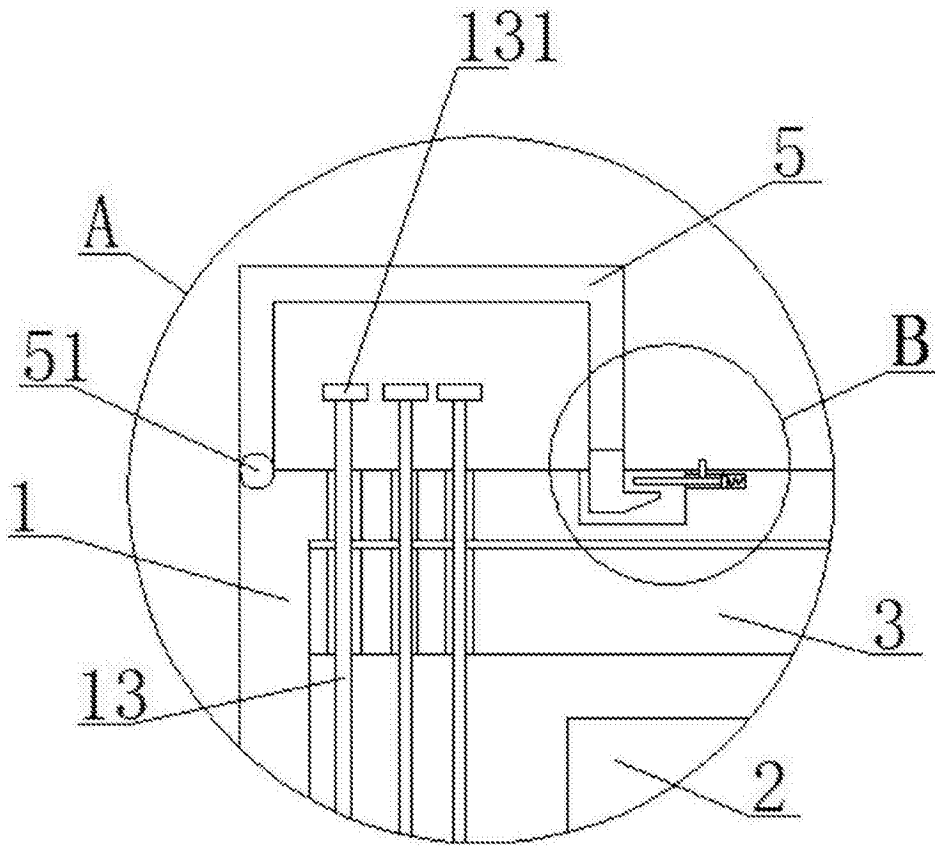


图2

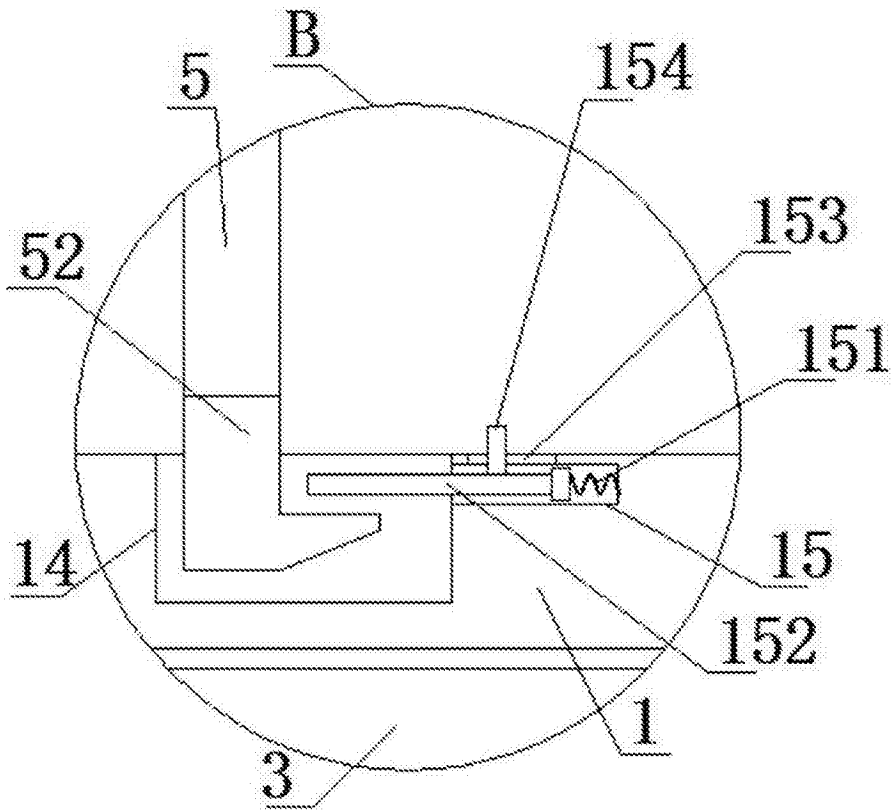


图3

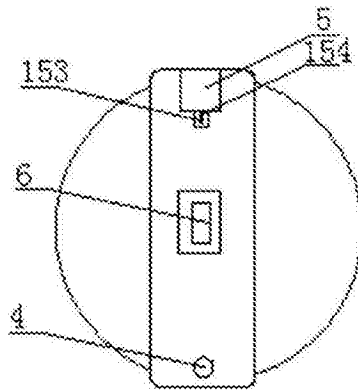


图4