

①2 DEMANDE DE BREVET D'INVENTION

A1

②2 Date de dépôt : 24.06.91.

③0 Priorité :

④3 Date de la mise à disposition du public de la demande : 24.12.92 Bulletin 92/52.

⑤6 Liste des documents cités dans le rapport de recherche : *Se reporter à la fin du présent fascicule.*

⑥0 Références à d'autres documents nationaux apparentés :

⑦1 Demandeur(s) : INSTITUT FRANCAIS DU PETROLE  
(Organisme Professionnel) — FR.

⑦2 Inventeur(s) : Meynier Patrick et Czernichow Jean.

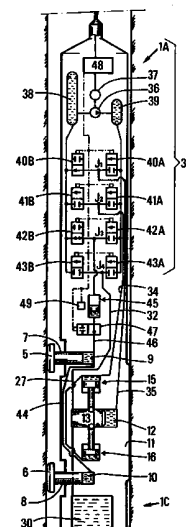
⑦3 Titulaire(s) :

⑦4 Mandataire :

⑤4 Source d'ondes élastiques à percussion pour puits.

⑤7 - La source de puits comporte un corps (1), des patins d'ancrage (5, 6) dont l'ouverture décentre le corps et vient plaquer contre la paroi du puits une pièce rigide d'impact (11). Cette pièce sert de paroi terminale à un cylindre dont l'axe est dirigé radialement. Un piston-masse coulisse dans le cylindre (12) entre une position de retrait où il peut être retenu par engagement dans sa paroi latérale de billes poussées radialement par une pression pneumatique et une position d'impact contre la pièce d'impact (11) contre laquelle il est lancé, sur commande, par un gaz sous pression contenu dans un réservoir (30).

- Application à la prospection sismique à basse et moyenne fréquence.



FR 2 678 073 - A1



- 1 -

La présente invention concerne une source d'ondes élastiques adaptée à fonctionner dans un puits. La source selon l'invention est adaptée en particulier à engendrer dans les formations traversées par le puits des ondes sismiques ou acoustiques en exerçant  
5 des impulsions radiales sur les parois du puits.

Parmi les sources impulsionnelles adaptées pour fonctionner dans les puits, on connaît des sources du type à chute de poids. Elles comportent un corps cylindrique allongé descendu dans le puits à l'extrémité d'un câble électro-porteur ou d'un train de tiges. Le  
10 corps comporte une cavité qui sert à guider la chute d'une masse vers un élément-cible solidaire d'un organe d'obturation expansible tel qu'un packer par exemple. Un système hydraulique en surface ou installé dans le corps, est utilisé pour dilater l'organe d'obturation et l'appliquer contre la paroi du puits. Des moyens moteurs permettent  
15 de ramener la masse en position haute avant chaque nouveau déclenchement de la source. Ces moyens moteurs peuvent être disposés en surface ou bien dans le corps et dans ce cas, ils reçoivent de l'énergie électrique nécessaire à leur fonctionnement par des lignes électriques incluses dans le câble électro-porteur. Les impacts de la  
20 masse contre l'élément-cible a pour effet de créer dans les formations environnant le puits des ondes S de cisaillement principalement. De telles sources sont décrites par exemple dans les brevets français 2.558.601, 2.590.994, 2.597.214, 2.629.216, 2.631.458, 89/05.386.

Par le brevet français 2.563.919, on connaît une source  
25 sismique adaptée à appliquer aux parois d'un puits des ondes de compression impulsionnelles. Cette source comporte un corps ancrable dans le puits par un ou plusieurs patins. L'application des patins

contre la paroi du puits est obtenue par action de vérins hydrauliques alimentés par un système hydraulique localisé dans le puits et comportant un premier accumulateur hydraulique chargé à une première pression. Un deuxième accumulateur est chargé à une deuxième pression supérieure à la première. Des vannes à télécommande permettent, en position d'ancrage des patins, de mettre par intermittence les vérins en communication avec le deuxième accumulateur, ce qui a pour effet l'application aux patins d'une impulsion radiale génératrice d'ondes de compression.

10 La source d'ondes élastiques selon l'invention comporte un corps allongé, des éléments d'ancrage déplaçables entre une position de retrait à une position d'extension au contact de la paroi du puits, et des vérins hydrauliques pour déplacer les éléments d'ancrage.

15 La source selon l'invention est caractérisée en ce qu'elle comporte une pièce rigide en contact avec la paroi du puits en position d'extension des éléments d'ancrage, un cylindre principal dont l'axe est orienté sensiblement suivant une direction radiale, une masse adaptée à coulisser dans ledit cylindre principal entre une position de recul et une position d'impact contre la pièce rigide, des moyens de blocage pour immobiliser par intermittence la masse en position de recul, un système pneumatique délivrant un fluide sous pression, des moyens de propulsion à gaz comprimé de la masse vers la pièce rigide et des moyens de commande pour appliquer par intermittence le gaz comprimé, à la masse de façon à projeter celle-ci vers la pièce rigide en contact avec la paroi du puits, et créer dans les formations environnant le puits des ondes de compression.

25 La source selon l'invention présente de nombreux avantages. Elle émet des ondes de compression impulsionnelles puissantes. Elle peut fonctionner et garder toute son efficacité quelle que soit la direction du puits et donc elle convient bien pour effectuer des investigations sismiques ou acoustiques dans des puits horizontaux ou fortement déviés par rapport à la verticale. De plus, l'utilisation de gaz comprimé pour la propulsion de la masse vers la pièce rigide, a

pour avantage de produire des impulsions à spectre de fréquence large. Son spectre d'émission la rend particulièrement adaptée pour effectuer de la prospection dans la bande de fréquence intermédiaire entre la bande des basses fréquences généralement produites par les sources  
5 sismiques et la bande de fréquence transmise par les émetteurs dans les outils de diaggraphie acoustique.

Les moyens de blocage pour immobiliser la masse en position de recul comportent par exemple des éléments de verrouillage latéraux adaptés à venir s'engager dans un logement ménagé dans la face  
10 latérale de la masse et des organes de poussée pour déplacer par intermittence les moyens de verrouillage vers ce logement.

Les éléments de verrouillage comportent par exemple au moins une bille, et les organes de poussée comportent au moins un cylindre auxiliaire dont l'axe est orienté sensiblement suivant l'axe  
15 longitudinal du corps de la source, un piston auxiliaire coulissant dans celui-ci et pourvu d'une extension pour déplacer la bille en direction dudit logement, chaque cylindre auxiliaire étant en communication par intermittence avec le système pneumatique.

Suivant un mode de réalisation, les moyens de propulsion à gaz comprimé comportent un réservoir de gaz comprimé disposé dans le  
20 corps de la source et des canalisations faisant communiquer ledit réservoir avec le cylindre principal.

Suivant un mode de réalisation particulier, les moyens hydrauliques comportent un circuit hydraulique, des moyens  
25 d'égalisation de pression pour maintenir le fluide dans ledit circuit hydraulique en équi-pression avec le gaz sous pression du système pneumatique et des électro-vannes de contrôle pour l'application du gaz sous pression aux moyens d'égalisation de pression de manière à déplacer chaque élément d'ancrage vers sa position d'extension, chaque  
30 élément d'ancrage est solidaire d'une tige déplaçable dans un cylindre de vérin dont l'axe est sensiblement perpendiculaire à l'axe du corps, chacune desdites extensions est déplaçable dans un passage traversant un cylindre de vérin, ladite masse, chaque tige et chaque extension étant conformées pour laisser une communication pour le gaz comprimé

entre ledit réservoir et chaque cylindre de vérin et appliquer en permanence à chaque élément d'ancrage une force tendant à le déplacer vers sa position de retrait.

5 Les éléments d'ancrage sont disposés par exemple d'un même côté du corps de la source et la pièce d'impact est disposée du côté opposé du corps, l'extension des éléments d'ancrage vers leur position d'application contre la paroi du puits ayant pour effet de plaquer la pièce d'impact contre la paroi du puits opposée.

10 Le système pneumatique est disposé par exemple dans le corps de la source et comporte une pompe pneumatique entraînée par des moyens moteurs, un accumulateur de gaz sous pression délivré par la pompe, et un ensemble d'électro-vannes pour distribuer le gaz sous pression délivré par l'accumulateur dans les cylindres des vérins de façon à déplacer les éléments d'ancrage vers leur position  
15 d'extension, au cylindre principal pour déplacer la masse vers sa position de recul et aux cylindres auxiliaires, pour actionner lesdits organes de blocage ainsi qu'au réservoir (30).

20 Un câble électro-porteur est utilisé par exemple pour descendre le corps dans le puits, ledit câble comportant des lignes conductrices pour la transmission de courants électriques et de signaux.

Le système pneumatique peut encore être disposé en surface et relié au corps de la source par des canalisations déroulées depuis la surface.

25 D'autres caractéristiques et avantages de la source d'ondes élastiques selon l'invention apparaîtront mieux à la lecture de la description ci-après de modes de réalisation décrits à titre d'exemples non limitatifs, en se référant aux dessins annexés où :

- 30 - la Fig.1 montre schématiquement la source dans un puits et les moyens de manoeuvre en surface;
- la Fig.2 montre schématiquement un mode de réalisation de la source dans un puits, en position d'application contre les parois du puits; et

- la Fig.3 montre plus en détail la partie centrale de la source avec le système de percussion et les vérins utilisés pour son ancrage;

La source de puits selon l'invention comporte (Fig.1) un corps allongé 1 de section inférieure à celle du puits constituée d'une partie centrale 1A et deux parties terminales opposées 1B et 1C (Fig. 2, 3). La source est descendue dans le puits fixée à un câble électro-porteur 2 comportant plusieurs lignes d'alimentation électrique et de transmission de signaux. Par ce câble 2, la source est reliée à des moyens de manoeuvre 3 en surface et à un ensemble de commande 4 pour conduire les opérations de mise en place et de déclenchement.

La source comporte des moyens mobiles d'ancrage permettant de l'immobiliser dans le puits au contact avec la paroi. Ces moyens mobiles comportent deux patins d'ancrage 5, 6 solidaires respectivement de deux tiges 7, 8 de vérins hydrauliques. Les deux tiges coulisent de façon étanche dans deux cylindres de vérin 9, 10 ménagés dans le corps 1. Les axes de ces deux cylindres de vérin sont sensiblement radiaux et alignés suivant une même génératrice du corps. Par action de ces deux vérins les deux patins 5, 6 peuvent être déplacés d'une position rétractée près du corps à une position d'extension où ils viennent se plaquer contre la paroi du puits.

Du côté du corps opposé aux deux patins, est fixée une pièce rigide 11 faisant saillie par rapport à la paroi du corps 1. L'ancrage des deux patins a pour effet en déportant latéralement le corps, de le plaquer contre la paroi du puits. Dans le corps, est ménagé un cylindre principal 12 dont l'axe est dirigé radialement. La face intérieure 11A (Fig. 3) de la pièce rigide 11 constitue une paroi terminale du cylindre principal 12. Une masse 13 peut coulisser de façon étanche dans le cylindre principal 12 entre une position avancée où elle est en contact avec la pièce rigide 11 et une position de recul plus éloignée de celle-ci. Cette pièce rigide 11 sert de plaque d'impact pour la masse 13. La paroi latérale de la masse 13 est pourvue de logements 14. Le corps est également pourvu suivant son axe et de part et d'autre du cylindre principal 1, 2, de deux cylindres

auxiliaires 15, 16 où coulissent de façon étanche deux pistons  
auxiliaires 15A, 16A pourvus d'extensions axiales 17, 18. Ces deux  
extensions peuvent coulisser dans deux passages 19, 20 faisant  
communiquer le cylindre principal et les deux cylindres auxiliaires  
5 15, 16. Les extensions agissent comme des poussoirs pour déplacer deux  
billes 21, 22. Les logements 14 sont positionnés à la périphérie de la  
masse 13 pour que, dans la position de recul de la masse, les deux  
billes viennent s'y engager. Les tiges 7, 8 des deux vérins  
hydrauliques comportent (Fig.2) des lumières axiales 23, 24 de  
10 longueur au moins égale à la course des patins d'ancrage entre leur  
position de dégagement et leur position d'ancrage et d'épaisseur  
suffisante pour permettre le libre coulisement des deux poussoirs 17,  
18 quelle que soit la position des patins d'ancrage 5, 6. Des joints  
d'étanchéité 25 sont disposés sur les poussoirs 17, 18 de façon à  
15 isoler les uns des autres les deux cylindres auxiliaires 15, 16 et les  
deux cylindres des vérins.

Du côté opposé à la plaque d'impact 11, le cylindre  
principal 12 communique avec un canal 26. La masse 13 comporte deux  
méplats diamétralement opposés vers son extrémité opposée à la face  
20 d'impact 11A. On voit sur la Fig.2 que chaque tige de vérin comporte  
deux parties 7A, 7B, 8A, 8B de sections différentes séparées par un  
épaulement 29, la partie de plus faible section 7B, 7B étant du côté  
le plus proche du patin 5, 6.

La partie terminale inférieure 10 du corps renferme un  
25 réservoir 30 de gaz comprimé. Des canaux 31 au travers du corps font  
communiquer le réservoir 30 avec le canal 26 et avec une tuyauterie 32  
reliée à un système pneumatique 33 délivrant du gaz sous pression  
(Fig.2), disposé dans la partie supérieure 1B coiffant le corps 1. Des  
tuyauteries 34, 35 font communiquer respectivement les cylindres  
30 auxiliaires 15, 16 et l'extrémité du cylindre principal 12 la plus  
proche de la plaque d'impact 11 avec le même système pneumatique 33  
qui est décrit ci-après. Une communication est établie entre la masse  
13 et le cylindre principal de façon à faire communiquer avec le canal  
26, les cylindres des deux vérins par l'intermédiaire des deux canaux  
35 27, 28.

Le système pneumatique 33 comporte une pompe pneumatique 36 entraînée par un moteur électrique 37. La pompe 36 met sous pression du gaz hydraulique prélevé dans un réservoir ou bêche 38 et le charge dans un accumulateur pneumatique 39 à une pression de l'ordre de 20 MPa (200 bars). IL comporte aussi un ensemble d'électro-vannes de distribution 40, 41, 42, 43 à deux positions associées par paires A et B. La sortie de la première électro-vanne de chaque paire 40A, 41A, 42A, 43A est connectée à l'entrée de la deuxième respectivement 40B, 41B, 42B, 43B par une jonction commune respectivement J1, J2, J3, J4. Les entrées des premières électro-vannes 40A-43A sont connectées en parallèle à la sortie de l'accumulateur 39. Les sorties des deuxièmes électro-vannes 40B-43B sont connectées en parallèle à la bêche 38. Les tuyauteries 35, 34, 32 sont raccordées respectivement aux jonctions J1, J2, J4.

Les deux cylindres de vérin 9, 10, vers leur extrémité la plus éloignée des patins 5, 6, communiquent entre eux par une canalisation 44 et avec une première extrémité d'un cylindre tampon 45 par l'intermédiaire d'une canalisation 46 sur laquelle est interposée une électro-vanne 47. L'extrémité opposée du cylindre-tampon est reliée par une canalisation avec la jonction J3 entre les électro-vannes 42A et B. Un piston libre 45A sépare de façon étanche le cylindre tampon 45 en deux parties. La première qui communique avec les canalisations 44 et 46 et les cylindres de vérins 9, 10, contient un fluide hydraulique. La partie opposée du cylindre tampon communique avec la jonction J3 et par l'intermédiaire des électro-vannes 42 avec le système pneumatique 33. La pression hydraulique et la pression pneumatique sont maintenues égales par le déplacement du piston libre 45A. Le réservoir 30 peut être mis sous pression ou purgé à volonté par ouverture respectivement des électro-vannes 43A et 43B.

Des lignes conductrices 48 connectent les différentes électro-vannes 40-43 et 47 avec un boîtier électronique de commande 48 relié à l'ensemble de conduite 4 en surface par des lignes du câble électro-porteur 2. Dans le corps 1, est également disposé un capteur 49 pour la détection des instants de déclenchement TB de la source, ce capteur étant aussi connecté au boîtier électronique 48.

La source de puits fonctionne de la manière suivante. La source est descendue dans le puits. Les patins sont en position de retrait (Fig.1) en raison comme on l'a vu de la conformation des tiges des vérins et, de la communication qui est ménagée le long des extensions 18, 19 entre le cylindre principal 12 et les cylindres auxiliaires 15, 16, pour le gaz comprimé issu du réservoir 30. En l'absence de contre-pression, l'électro-vanne 47 étant fermée, la pression du gaz comprimé s'exerçant sur les deux parties 7A, 7B et 8A, 8B, crée une force résultante qui fait reculer les tiges des deux vérins.

- L'ouverture des deux électro-vannes 42A et 47 a pour effet l'application aux tiges des vérins de la pression pneumatique de l'accumulateur 39 qui est transmise par l'intermédiaire du cylindre tampon 45 d'égalisation de pression et donc l'extension des patins 5, 6 vers leur position d'ancrage. La source est déportée (Fig.2) et la pièce d'impact 11 est plaquée contre la paroi du puits.

- On commande l'ouverture de l'électro-vanne 40A ce qui a pour effet l'application de la pression pneumatique par la canalisation 35 et le recul de la masse 13 par rapport à la pièce d'impact 11 jusqu'à sa position arrière (Fig. 2, 3).

- On ouvre ensuite l'électro-vanne 41A de façon à appliquer la pression pneumatique aux cylindres auxiliaires 15, 16 et le déplacement radial des billes 22 vers la masse 13 sous la poussée des extensions 17, 18. Elles s'engagent dans leurs logements respectifs et bloquent la masse 13 en position de recul.

- On ouvre l'électro-vanne 40B de façon à chasser le gaz sous pression vers la bêche 38. La source est ainsi armée, prête à être déclenchée.

- Le déclenchement est obtenu en commandant depuis la surface l'ouverture de l'électro-vanne 41B pour relâcher les pistons auxiliaires (15A, 16A) et faire reculer les billes 14. La masse propulsée par le gaz comprimé vient alors percuter la plaque d'impact 11, ce qui engendre des ondes élastiques impulsionnelles du type P dans les formations environnant le puits. L'instant de

déclenchement est indiqué par le signal délivré par le capteur 49 qui est transmis en surface par une ligne de transmission incluse dans le câble électro-porteur 2.

5 La source selon l'invention possède un large spectre d'émission en raison notamment de l'utilisation de gaz comprimé pour la propulsion de la masse vers la plaque d'impact. La limite supérieure de la bande de fréquence d'émission est largement supérieure à 10 KHz, Elle se prête donc très bien à des opérations de prospection sismique et aussi par exemple à des études plus  
10 localisées du type micro-sismique, en raison de son pouvoir de résolution.

Dans l'exemple de réalisation décrit, les moyens de pression nécessaires au fonctionnement de la source sont tous localisés dans le corps de la sonde qui reçoit son énergie sous forme  
15 électrique par l'intermédiaire de lignes électriques d'un câble électro-porteur. On ne sortirait pas du cadre de l'invention, dans tous les cas où la source est utilisée à profondeur relativement faible (quelques centaines de mètres de profondeur par exemple), en déplaçant la pompe 36, l'accumulateur 39, la bêche 38 et  
20 éventuellement les électro-vannes 40-43 en surface et en les reliant aux vérins et aux cylindres auxiliaires 15, 16 par des câbles hydrauliques déroulés depuis la surface.

On ne sortirait pas du cadre de l'invention si l'on utilisait une seule bille et un seul piston auxiliaire pour bloquer  
25 latéralement la masse en position de recul ou bien en remplaçant la ou les billes par un quelconque moyen de verrouillage.

## REVENDEICATIONS

1) Source d'ondes élastiques destinée à fonctionner dans un puits, comportant un corps allongé (1), des éléments d'ancrage (5,6) déplaçables entre une position de retrait à une position d'extension au contact de la paroi du puits, et des vérins hydrauliques pour  
5 déplacer les éléments d'ancrage, caractérisée en ce qu'elle comporte une pièce rigide (11) en contact avec la paroi du puits en position d'extension des éléments d'ancrage, un cylindre principal (12) dont l'axe est orienté sensiblement suivant une direction radiale, une masse (13) adaptée à coulisser dans ledit cylindre principal (12)  
10 entre une position de recul et une position d'impact contre la pièce rigide (11), des moyens de blocage pour immobiliser par intermittence la masse en position de recul dans le cylindre principal, un système pneumatique (33) délivrant un fluide sous pression, des moyens de propulsion à gaz comprimé de la masse vers la pièce rigide et des  
15 moyens de commande (40-43, 47) pour appliquer par intermittence le gaz comprimé à la masse de façon à projeter celle-ci vers la pièce rigide en contact avec la paroi du puits, et créer dans les formations environnant le puits des ondes de compression.

2) Source d'ondes élastiques selon la revendication 1,  
20 caractérisée en ce que les moyens de blocage pour immobiliser la masse en position de recul comportent des éléments de verrouillage latéraux adaptés à venir s'engager dans un logement (14) ménagé dans la face latérale de ladite masse (13) et des organes de poussée pour déplacer par intermittence des moyens de verrouillage vers ledit logement.

25 . 3) Source d'ondes élastiques selon la revendication 2, caractérisée en ce que les éléments de verrouillage comportent au moins une bille (22), et les organes de poussée comportent au moins un cylindre auxiliaire (15, 16) dont l'axe est orienté sensiblement suivant l'axe longitudinal du corps de la source, un piston auxiliaire  
30 (15A, 16A) coulissant dans celui-ci et pourvu d'une extension (17, 18) pour déplacer la bille en direction dudit logement, chaque cylindre

auxiliaire (15, 16) étant en communication par intermittence avec le système pneumatique (33).

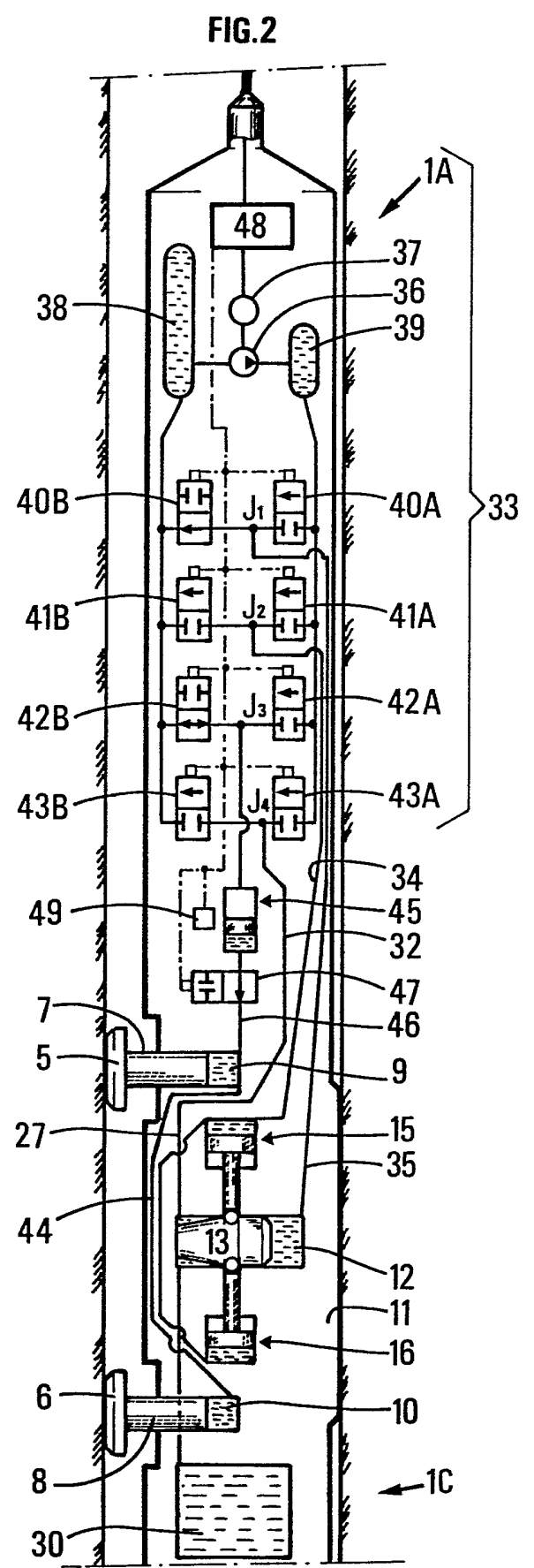
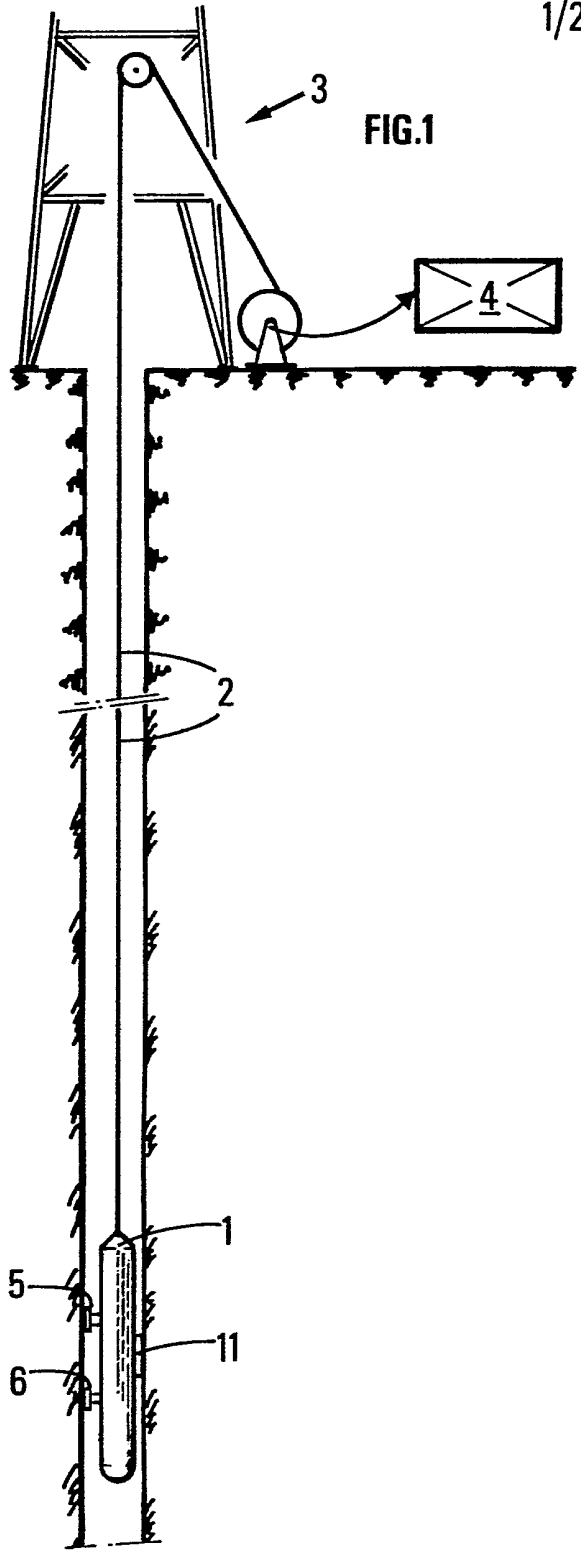
4) Source d'ondes élastiques selon l'une des revendications précédentes, caractérisée en ce que les moyens de propulsion à gaz comprimé comportent un réservoir (30) de gaz comprimé disposé dans le corps de la source et des canalisations (26, 31) faisant communiquer ledit réservoir (30) avec le cylindre principal (12).

5) Source d'ondes élastiques selon la revendication précédente, caractérisée en ce que les moyens hydrauliques comportent un circuit hydraulique (44, 46), des moyens (45) d'égalisation de pression pour maintenir le fluide dans ledit circuit hydraulique en équi-pression avec le gaz sous pression du système pneumatique et des électro-vannes (40-43) de contrôle pour l'application de gaz sous pression délivré par le système pneumatique aux moyens d'égalisation de pression (45) de manière à déplacer chaque élément d'ancrage (5, 6) vers sa position d'extension, chaque élément d'ancrage est solidaire d'une tige (7, 8) déplaçable dans un cylindre de vérin (9, 10) dont l'axe est sensiblement perpendiculaire à l'axe du corps, chacune desdites extensions (17, 18) est déplaçable dans un passage (19, 20) traversant un cylindre de vérin, ladite masse (13), chaque tige (7, 8) et chaque extension (17, 18) étant conformées pour laisser une communication pour le fluide comprimé entre ledit réservoir d'air comprimé (30) et chaque cylindre de vérin et appliquer en permanence à chaque élément d'ancrage (5, 6) une force tendant à le déplacer vers sa position de retrait.

6) Source d'ondes élastiques selon l'une des revendications précédentes, caractérisée en ce que les éléments d'ancrage (5, 6) sont disposés d'un même côté du corps (1) de la source et la pièce d'impact (11) est disposée du côté opposé du corps, l'extension des éléments d'ancrage vers leur position d'application contre la paroi du puits ayant pour effet de plaquer la pièce d'impact contre la paroi du puits opposée.

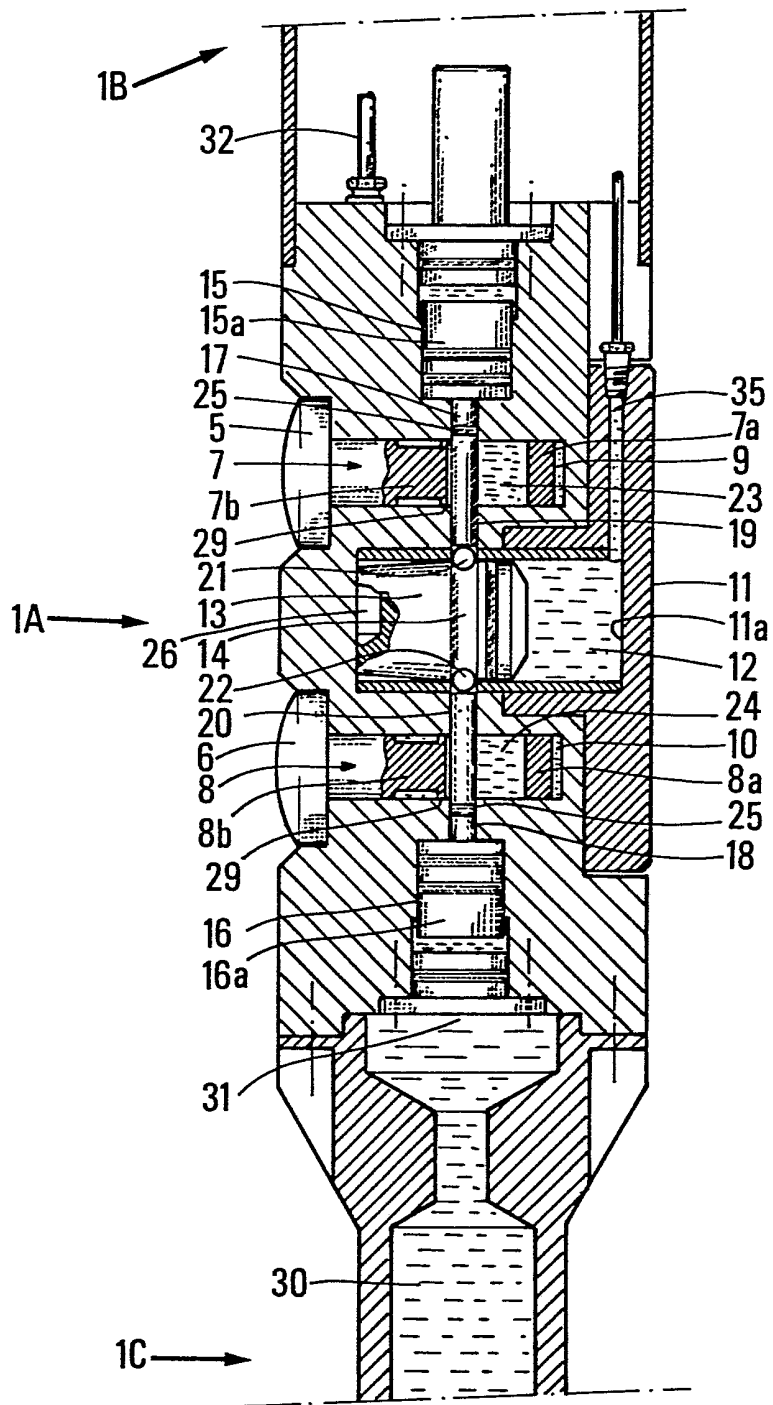
7) Source d'ondes élastiques selon l'une des revendications précédentes, caractérisée en ce que le système pneumatique (33) est

- disposé dans le corps (1) de la source et comporte une pompe pneumatique (36) entraînée par des moyens moteurs (37), un accumulateur (39) pour le gaz sous pression délivré par la pompe (36), et un ensemble d'électro-vannes (40-43) pour distribuer le gaz sous
- 5 pression délivré par ledit accumulateur aux moyens d'égalisation de pression de manière à déplacer les éléments d'ancrage vers leur position d'extension, au cylindre principal (12) pour déplacer ladite masse (13) vers sa position de recul et aux cylindres auxiliaires (15, 16) pour actionner lesdits organes de blocage.
- 10 8) Source d'ondes élastiques selon la revendication précédente, caractérisée en ce qu'elle comporte un câble électro-porteur (2) pour descendre le corps dans le puits, ledit câble comportant des lignes conductrices pour la transmission de courants électriques et de signaux.
- 15 9) Source d'ondes élastiques selon l'une des revendications précédentes, caractérisée en ce que ledit système hydraulique (36-39) est disposé en surface et relié au corps (1) de la source par des canalisations déroulées depuis la surface.



2/2

FIG.3



INSTITUT NATIONAL  
de la  
PROPRIETE INDUSTRIELLE

**RAPPORT DE RECHERCHE**  
établi sur la base des dernières revendications  
déposées avant le commencement de la recherche

FR 9107850  
FA 464857

DOCUMENTS CONSIDERES COMME PERTINENTS		Revendications concernées de la demande examinée
Catégorie	Citation du document avec indication, en cas de besoin, des parties pertinentes	
A	WO-A-8 401 834 (GEOTEK OY) * page 5, ligne 25 - page 6, ligne 6; figures 10-13 *	1-5,7,8
	---	
D,A	EP-A-0 334 752 (INSTITUT FRANÇAIS DU PETROLE) * colonne 4, ligne 31 - colonne 5, ligne 53; figure 1 *	1,2,4,5,7,8
	---	
D,A	EP-A-0 151 060 (INSTITUT FRANÇAIS DU PETROLE) * page 2, ligne 32 - page 3, colonne 24 *	1,2,4,5,7
	---	
A	US-A-3 642 090 (G.S. BENNETT) * colonne 3, ligne 3 - ligne 9 *	1,2
	-----	
		DOMAINES TECHNIQUES RECHERCHES (Int. Cl.5)
		G01V
Date d'achèvement de la recherche		Examineur
13 MARS 1992		SWARTJES H.M.
<p><b>CATEGORIE DES DOCUMENTS CITES</b></p> <p>X : particulièrement pertinent à lui seul                      Y : particulièrement pertinent en combinaison avec un autre document de la même catégorie                      A : pertinent à l'encontre d'au moins une revendication ou arrière-plan technologique général                      O : divulgation non-écrite                      P : document intercalaire</p> <p>T : théorie ou principe à la base de l'invention                      E : document de brevet bénéficiant d'une date antérieure à la date de dépôt et qui n'a été publié qu'à cette date de dépôt ou qu'à une date postérieure.                      D : cité dans la demande                      L : cité pour d'autres raisons                      .....                      &amp; : membre de la même famille, document correspondant</p>		