



(19) 中華民國智慧財產局

(12) 設計說明書公告本

(11) 證書號數：TW D211137 S

(45) 公告日：中華民國 110 (2021) 年 04 月 21 日

(21) 申請案號：109304124

(22) 申請日：中華民國 109 (2020) 年 07 月 24 日

(51) LOC.(11) CI.：23-01

(71) 申請人：繁蔡實業股份有限公司 (中華民國) CAREMED SUPPLY INC. (TW)

新北市新店區寶橋路 235 巷 2 號 7 樓

(72) 設計人：施包銘 SHIH, PAO-MING (TW)

(74) 代理人：易定芳

(56) 參考文獻：

CN 304146367

US D379492

US D466189

US D625777

US D649240

US D655393

US D821546

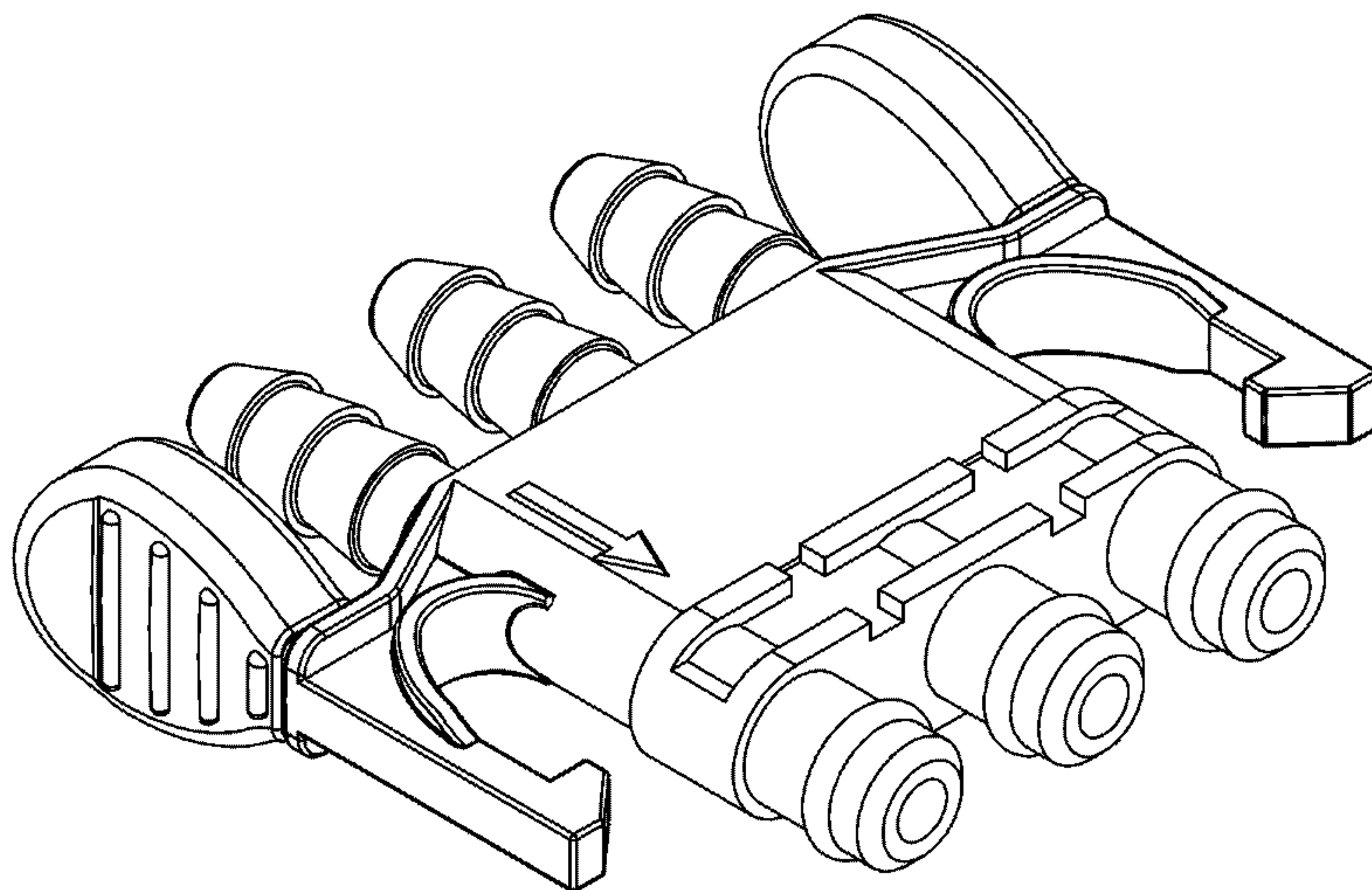
審查人員：蔡垂宏

圖式數：7 共 6 頁

(54) 名稱

三排輸氣接頭

代表圖：



立體圖



D211137

## 【設計說明書】

公告本

【中文設計名稱】 三排輸氣接頭

【物品用途】

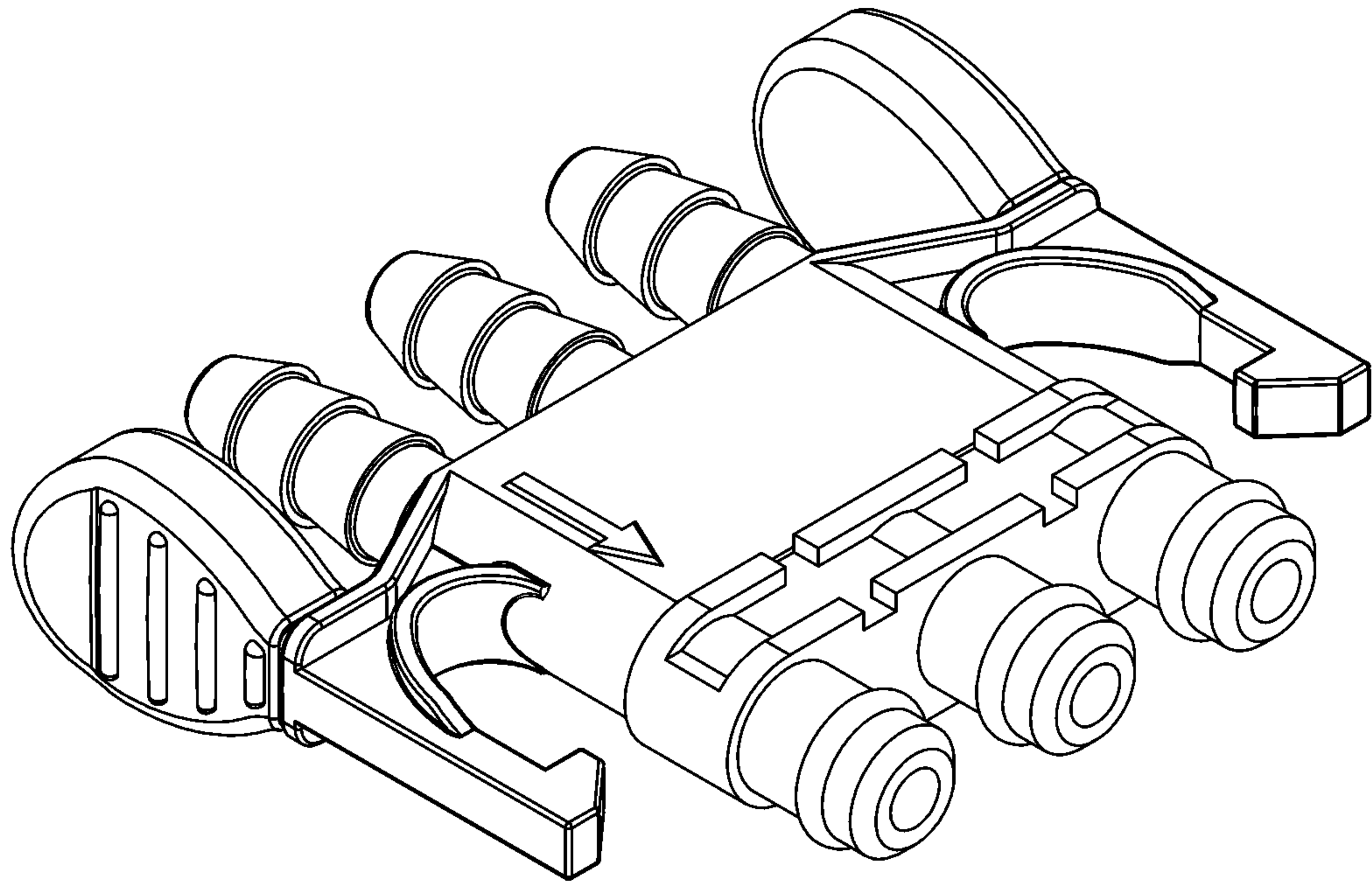
【0001】 本設計有關於一種連接在氣體供應裝置的輸氣接頭。

【設計說明】

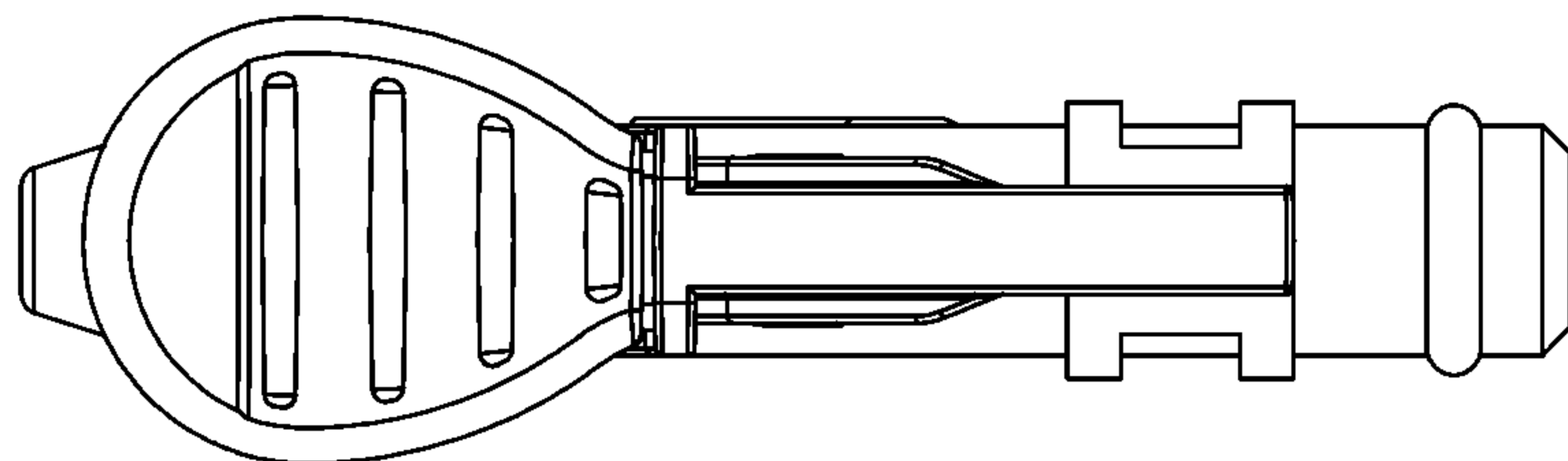
【0002】 由圖式觀之，本設計輸氣接頭具有一矩形本體，該矩形本體的前、後兩端分別延伸出三個對齊連通的管體，且左、右兩側分別有一個前窄後寬的夾具，該夾具包含一朝向中央漸縮的頸件、一厚度小於矩形本體的前長條狀扣體以及一厚度大於矩形本體的後橢圓按壓塊，又該頸件前、後兩端的上、下表面分別形成一弧曲肋條以及一<形肋條。

【0003】 此外，該矩形本體的外表面形成有一突起於前端的環凸塊以及一突起於側邊的箭頭，由俯視圖及仰視圖觀之，該環凸塊於上、下方位置的中央分別凹陷有一長槽，由前視圖觀之，環凸塊於上方位置形成有複數個沿著前後方向延伸的缺口。

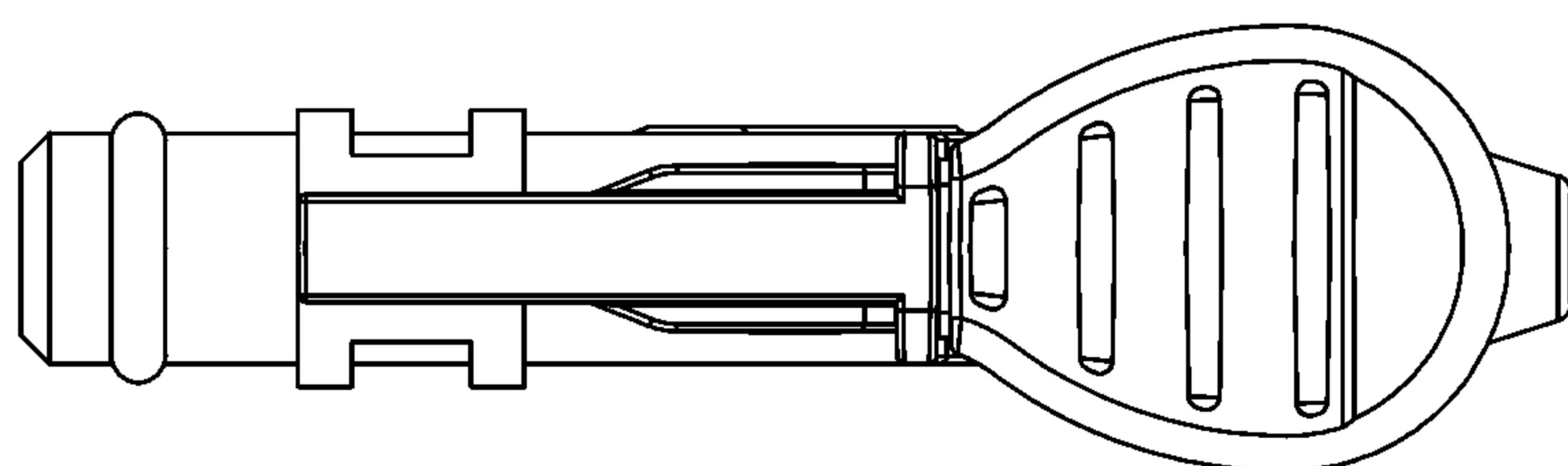
【設計圖式】  
(指定代表圖)



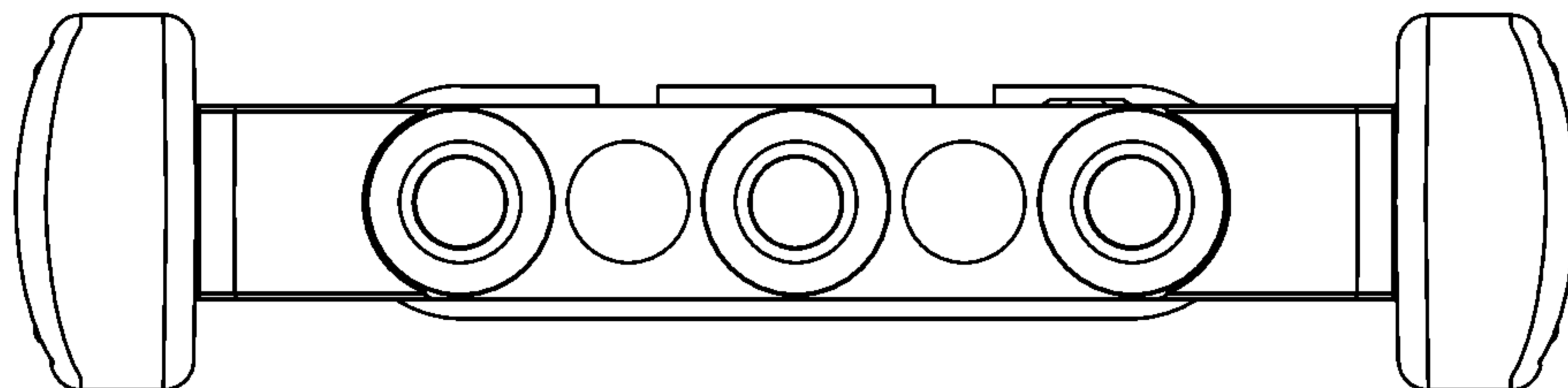
立體圖



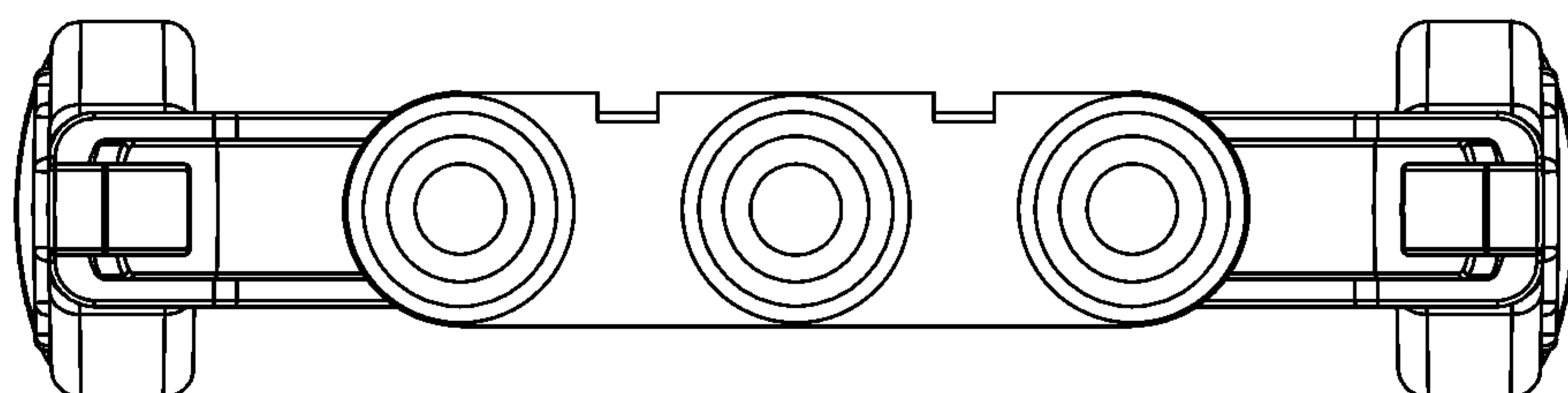
前視圖



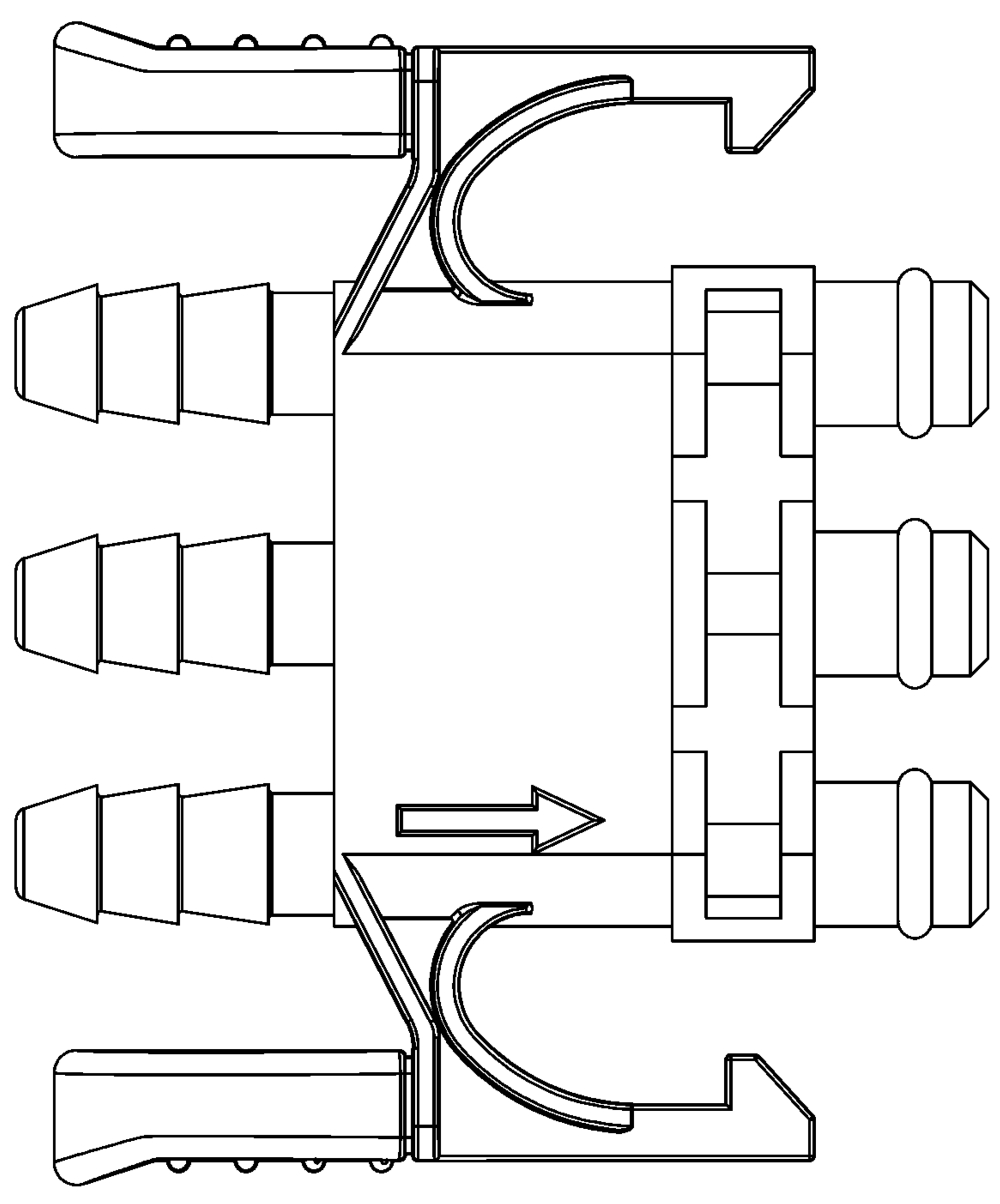
後視圖



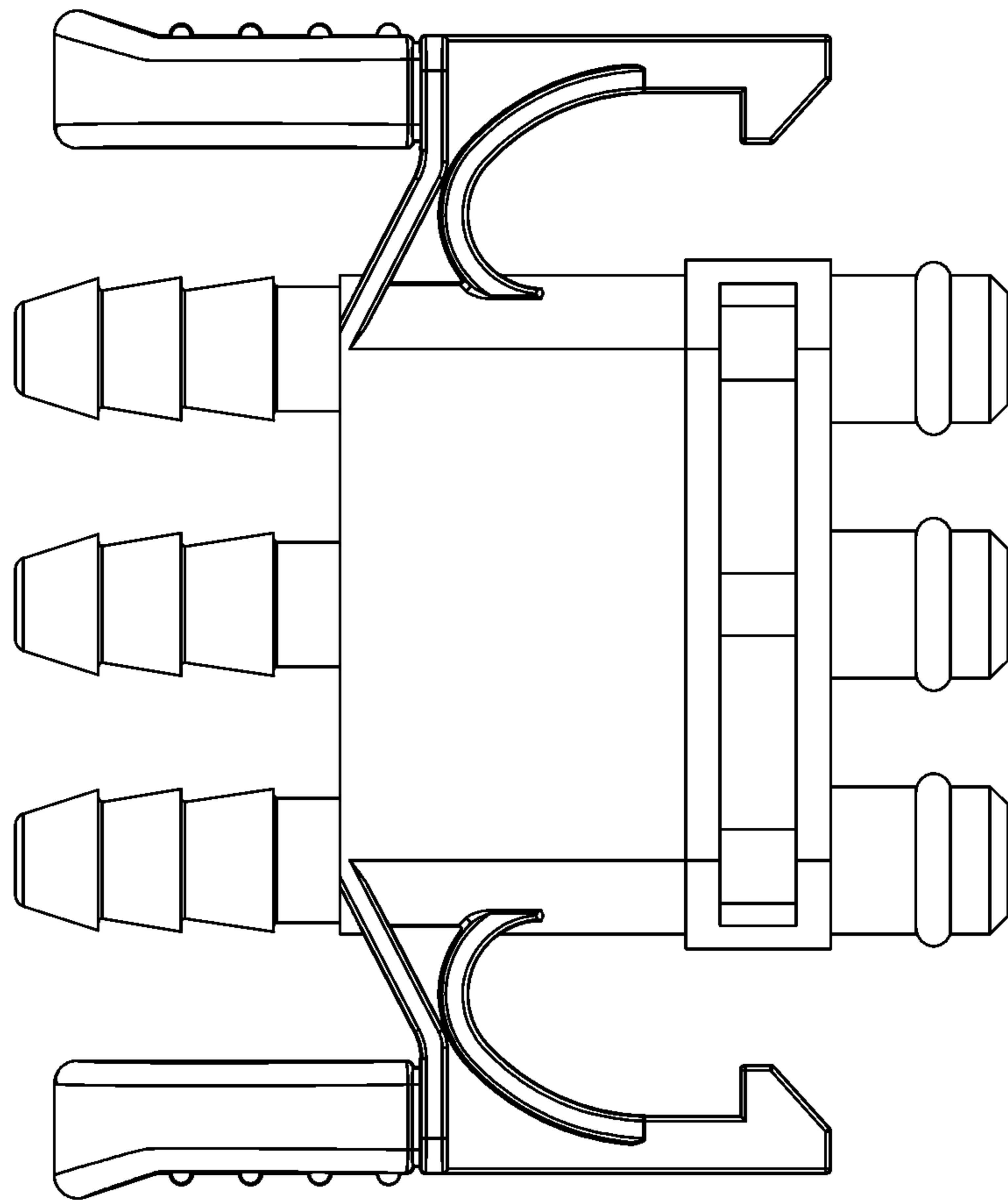
左側視圖



右側視圖



俯視圖



仰視圖