



(12) 实用新型专利

(10) 授权公告号 CN 201920202 U

(45) 授权公告日 2011. 08. 10

(21) 申请号 201020656933. 3

(22) 申请日 2010. 12. 08

(73) 专利权人 李羽辰

地址 116021 辽宁省大连市沙河口区台山街
155 号大连市沙河口区台山小学

(72) 发明人 李羽辰

(51) Int. Cl.

A47C 13/00 (2006. 01)

A47C 3/20 (2006. 01)

A47C 7/02 (2006. 01)

A47B 85/04 (2006. 01)

A47B 1/04 (2006. 01)

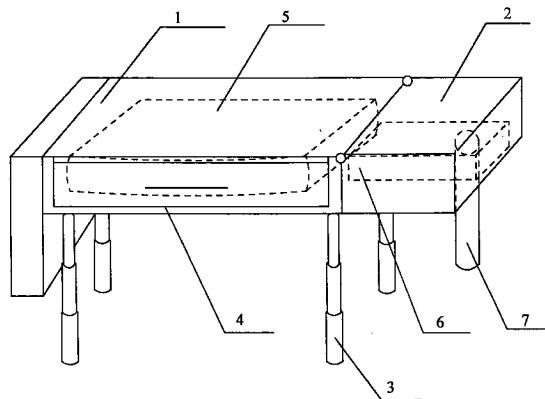
权利要求书 1 页 说明书 1 页 附图 1 页

(54) 实用新型名称

多用椅

(57) 摘要

一种多用椅,包括支撑板和两个等大板体,支撑板与两板体均为长方体结构,并在支撑板的底面四角垂直固接伸缩支腿;支撑板为中空结构,在其中空腔体的侧边设有拉门;垫子置于支撑板的中空腔体内部;在支撑板的两侧边轴连接板体,在板体的底面设有凹槽,并在凹槽的一端轴连接支杆。作为椅子使用时,可将支撑板中空腔体内的垫子取出,将垫子置于支撑板的表面,调整伸缩支腿的高度,人们坐在垫子上即使其发挥椅子的功能;作为桌子使用时,可将支撑板两侧边的板体利用支杆支起,使再从板体与支撑板水平,即可使其发挥桌子的功能。本实用新型的优点是:结构简单,使用方便,给人们的使用带来了更大的便捷。



1. 一种多用椅,包括支撑板和两个等大板体,其特征是:支撑板与两板体均为长方体结构,并在支撑板的底面四角垂直固接伸缩支腿;支撑板为中空结构,在其中空腔体的侧边设有拉门;垫子置于支撑板的中空腔体内部;在支撑板的两侧边轴连接板体,在板体的底面设有凹槽,并在凹槽的一端轴连接支杆。

多用椅

[0001] 技术领域 本实用新型涉及一种生活用品,尤其是一种多用椅。

[0002] 背景技术 众所周知,椅子是人们日常生活中必不可少的用品之一,但现有的椅子功能单一,已不能满足人们的使用需要,例如:现有的椅子与桌子为独立的个体,没有做到一物多用;另外,现有的椅子不提供储放椅垫的功能,这些都给人们的使用带来了不便。

[0003] 发明内容 本实用新型的目的在于提供一种多用椅,使其既可以发挥椅子的功能,也可发挥桌子的功能,以满足人们的使用需要。

[0004] 本实用新型包括支撑板和两个等大板体,支撑板与两板体均为长方体结构,并在支撑板的底面四角垂直固接伸缩支腿;支撑板为中空结构,在其中空腔体的侧边设有拉门;垫子置于支撑板的中空腔体内部;在支撑板的两侧边轴连接板体,在板体的底面设有凹槽,并在凹槽的一端轴连接支杆。

[0005] 采用上述结构后,作为椅子使用时,可将支撑板中空腔体内的垫子取出,将垫子置于支撑板的表面,调整伸缩支腿的高度,人们坐在垫子上即使其发挥椅子的功能;作为桌子使用时,可将支撑板两侧边的板体利用支杆支起,使再从板体与支撑板水平,即可使其发挥桌子的功能。

[0006] 本实用新型的优点是:结构简单,使用方便,既可以作为椅子使用,又可以作为桌子使用,给人们的使用带来了更大的便捷。

[0007] 附图说明 图1为本实用新型的立体示意图。

[0008] 具体实施方式 在图1所示的多用椅的立体示意图中,包括支撑板1和两个等大板体2,支撑板与两板体均为长方体结构,并在支撑板的底面四角垂直固接伸缩支腿3;支撑板为中空结构,在其中空腔体的侧边设有拉门4;垫子5置于支撑板的中空腔体内部;在支撑板的两侧边轴连接板体,在板体的底面设有凹槽6,并在凹槽的一端轴连接支杆7。

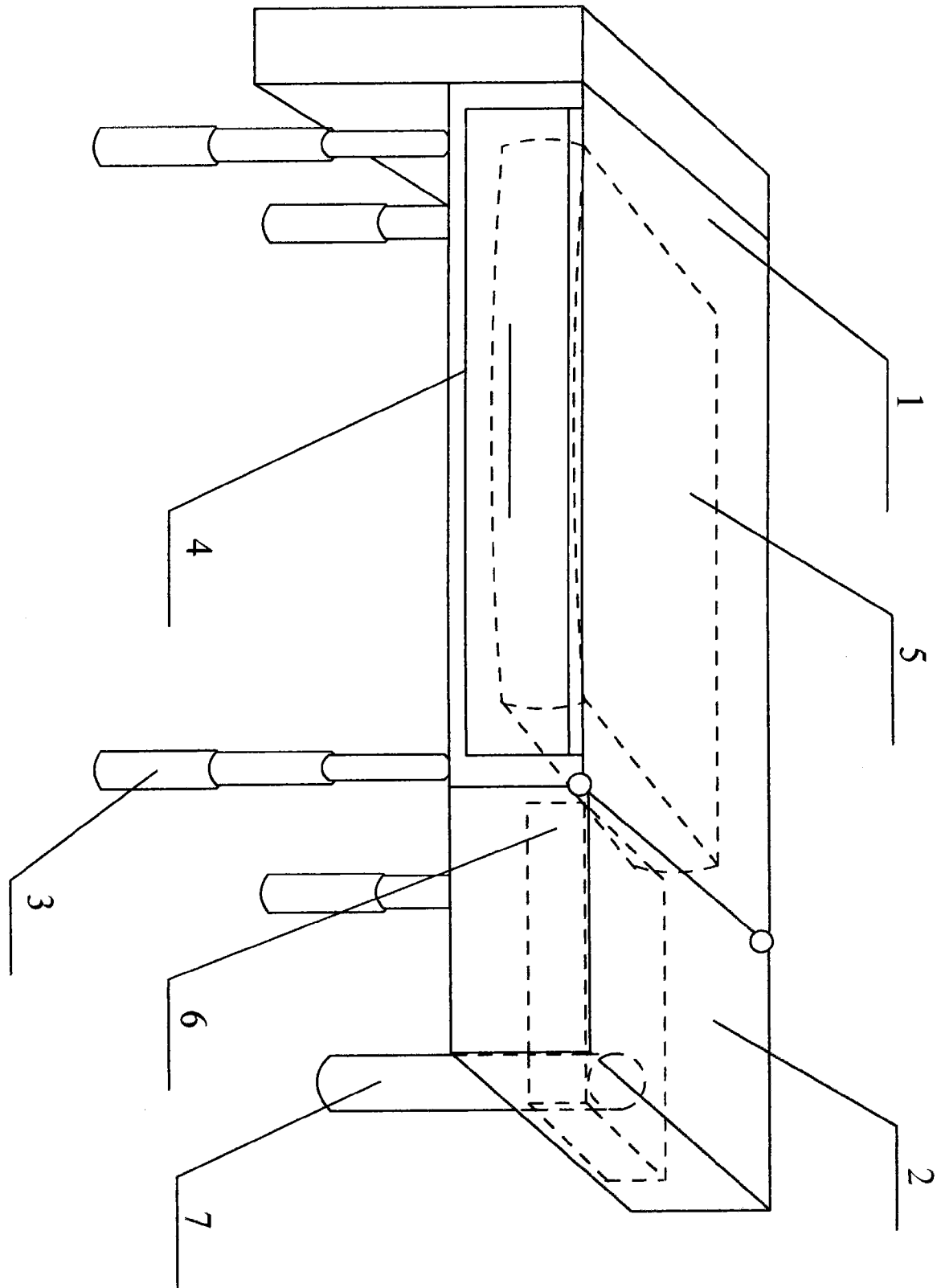


图 1