



(12) 实用新型专利

(10) 授权公告号 CN 221617997 U

(45) 授权公告日 2024. 08. 30

(21) 申请号 202323315276.2

(22) 申请日 2023.12.06

(73) 专利权人 温州职业技术学院

地址 325027 浙江省温州市茶山高教园区
及温州市蒋家桥81号

(72) 发明人 史晓明 邱丽伟 赵鑫

(74) 专利代理机构 浙江永航联科专利代理有限公司 33304

专利代理师 吴红卫

(51) Int. Cl.

A61L 2/10 (2006.01)

A61L 2/26 (2006.01)

F26B 23/04 (2006.01)

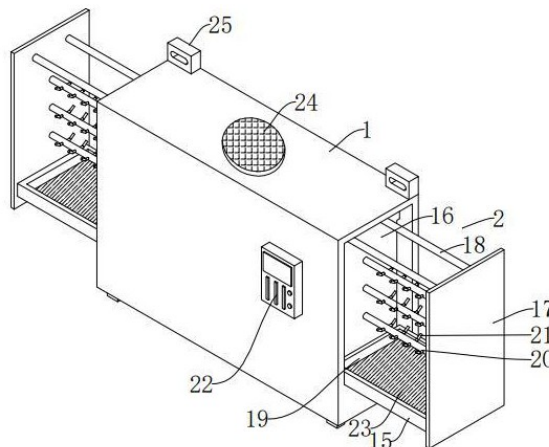
权利要求书1页 说明书3页 附图2页

(54) 实用新型名称

一种新型卫浴品消毒柜

(57) 摘要

本实用新型公开了一种新型卫浴品消毒柜,包括柜体、抽拉组件和驱动组件,所述柜体为两侧壁开口的箱体结构,所述柜体顶部设有排气口,所述柜体顶壁对应设有排气扇,所述柜体的前后侧壁设有加热块和紫外线杀菌灯,所述柜体底部设有支撑垫脚,所述柜体内设有隔板,所述柜体内设有烘干消毒腔和驱动腔,所述烘干消毒腔和驱动腔分别位于隔板的上方和下方,所述驱动组件设于驱动腔内,所述抽拉组件设于驱动腔内。本实用新型涉及卫浴品消毒技术领域,具体提供了一种方便使用可以对浴巾毛巾等进行收纳消毒,同时可以对潮湿状态下的浴巾毛巾进行烘干的新型卫浴品消毒柜。



1. 一种新型卫浴品消毒柜,其特征在于:包括柜体、抽拉组件和驱动组件,所述柜体为两侧壁开口的箱体结构,所述柜体顶部设有排气口,所述柜体顶壁对应设有排气扇,所述柜体的前后侧壁设有加热块和紫外线杀菌灯,所述柜体底部设有支撑垫脚,所述柜体内设有隔板,所述柜体内设有烘干消毒腔和驱动腔,所述烘干消毒腔和驱动腔分别位于隔板的上方和下方,所述驱动组件设于驱动腔内,所述抽拉组件设于驱动腔内。

2. 根据权利要求1所述的一种新型卫浴品消毒柜,其特征在于:所述驱动组件包括驱动电机、锥齿轮、螺杆和驱动螺纹块,所述驱动电机设于驱动腔内底壁,所述螺杆两端转动设于驱动腔内相对侧壁,所述锥齿轮设有两组,一组所述锥齿轮设于螺杆的中部,另一组所述锥齿轮设于驱动电机的动力输出轴上,两组所述锥齿轮啮合,所述螺杆上设有两组螺纹组,两组所述螺纹组呈螺纹方向相反设置,所述驱动螺纹块设有两组,两组所述驱动螺纹块通过螺纹连接设于两组螺纹方向相反的螺纹组上,所述驱动螺纹块侧壁设有传动杆,所述传动杆另一端贯穿驱动腔且延伸至外部。

3. 根据权利要求2所述的一种新型卫浴品消毒柜,其特征在于:所述抽拉组件包括滑动底板、支撑立板、密封立板和连接悬挂杆,所述滑动底板滑动设于隔板上,所述滑动底板上设有集水凹台,所述支撑立板和密封立板设于滑动底板的两侧,所述连接悬挂杆与支撑立板和密封立板相连接,所述传动杆的另一端与密封立板相连接。

4. 根据权利要求3所述的一种新型卫浴品消毒柜,其特征在于:所述抽拉组件还包括辅助挂杆,所述辅助挂杆设于支撑立板和密封立板相对侧壁,所述辅助挂杆上设有挂钩,所述辅助挂杆沿高度方向均布设有多个。

5. 根据权利要求4所述的一种新型卫浴品消毒柜,其特征在于:所述柜体前侧面设有控制显示屏,所述加热块、紫外线杀菌灯、排气扇和驱动电机均与控制显示屏电性连接。

6. 根据权利要求5所述的一种新型卫浴品消毒柜,其特征在于:所述集水凹台内设有棉布层。

7. 根据权利要求6所述的一种新型卫浴品消毒柜,其特征在于:所述柜体的排气口处设有防尘网。

一种新型卫浴品消毒柜

技术领域

[0001] 本实用新型涉及卫浴品消毒技术领域,具体为一种新型卫浴品消毒柜。

背景技术

[0002] 洗漱的目的是保持个人卫生,使身体保持清洁和健康,常用的卫浴品包括浴巾、毛巾、面巾、浴帽等,用于将完成洗漱的身体擦干,因此卫浴品的自身洁净卫生至关重要。现有的浴巾、毛巾等用品一般都悬挂在挂架上,不方便晾晒和消毒,尤其是完成使用后,潮湿状态下的浴巾、毛巾容易滋生细菌,如此使用反而会影响个人身体健康,对此我们设置了一种新型卫浴品消毒柜来解决以上问题。

实用新型内容

[0003] 针对上述情况,为弥补上述现有缺陷,本实用新型提供了一种方便使用可以对浴巾毛巾等进行收纳消毒,同时可以对潮湿状态下的浴巾毛巾进行烘干的新型卫浴品消毒柜。

[0004] 本实用新型提供如下的技术方案:本实用新型提出的一种新型卫浴品消毒柜,包括柜体、抽拉组件和驱动组件,所述柜体为两侧壁开口的箱体结构,所述柜体顶部设有排气口,所述柜体顶壁对应设有排气扇,所述柜体的前后侧壁设有加热块和紫外线杀菌灯,所述柜体底部设有支撑垫脚,所述柜体内设有隔板,所述柜体内设有烘干消毒腔和驱动腔,所述烘干消毒腔和驱动腔分别位于隔板的上方和下方,所述驱动组件设于驱动腔内,所述抽拉组件设于驱动腔内。

[0005] 进一步地,所述驱动组件包括驱动电机、锥齿轮、螺杆和驱动螺纹块,所述驱动电机设于驱动腔内底壁,所述螺杆两端转动设于驱动腔内相对侧壁,所述锥齿轮设有两组,一组所述锥齿轮设于螺杆的中部,另一组所述锥齿轮设于驱动电机的动力输出轴上,两组所述锥齿轮啮合,所述螺杆上设有两组螺纹组,两组所述螺纹组呈螺纹方向相反设置,所述驱动螺纹块设有两组,两组所述驱动螺纹块通过螺纹连接设于两组螺纹方向相反的螺纹组上,所述驱动螺纹块侧壁设有传动杆,所述传动杆另一端贯穿驱动腔且延伸至外部。

[0006] 进一步地,所述抽拉组件包括滑动底板、支撑立板、密封立板和连接悬挂杆,所述滑动底板滑动设于隔板上,所述滑动底板上设有集水凹台,所述支撑立板和密封立板设于滑动底板的两侧,所述连接悬挂杆与支撑立板和密封立板相连接,所述传动杆的另一端与密封立板相连接。

[0007] 进一步地,所述抽拉组件还包括辅助挂杆,所述辅助挂杆设于支撑立板和密封立板相对侧壁,所述辅助挂杆上设有挂钩,所述辅助挂杆沿高度方向均布设有多个。

[0008] 进一步地,所述柜体前侧面设有控制显示屏,所述加热块、紫外线杀菌灯、排气扇和驱动电机均与控制显示屏电性连接。

[0009] 进一步地,所述集水凹台内设有棉布层,防止水滴滴落至集水凹台内造成飞溅。

[0010] 进一步地,所述柜体的排气口处设有防尘网。

[0011] 为了使柜体方便上墙安装,节省空间,所述柜体顶部和底部均设有安装块。

[0012] 本实用新型提出的一种新型卫浴品消毒柜,采用上述结构取得的有益效果如下:

[0013] 通过设置的抽拉组件和驱动组件配合使对浴巾、毛巾等晾晒和消毒方便,连接悬挂杆和辅助挂杆配合可以对不同大小物品进行悬挂,集水凹台内设有棉布层,防止水滴滴落至集水凹台内造成飞溅;消毒柜可以进行摆放,同时可以通过安装块进行上墙悬挂,节省空间,使用灵活方便。

附图说明

[0014] 附图用来提供对本实用新型的进一步理解,并且构成说明书的一部分,与本实用新型的实施例一起用于解释本实用新型,并不构成对本实用新型的限制。在附图中:

[0015] 图1为本实用新型提出的一种新型卫浴品消毒柜的整体结构示意图;

[0016] 图2为本实用新型提出的一种新型卫浴品消毒柜的主视结构示意图;

[0017] 图3为本实用新型提出的一种新型卫浴品消毒柜的内部结构示意图。

[0018] 其中,1、柜体,2、抽拉组件,3、驱动组件,4、排气扇,5、加热块,6、紫外线杀菌灯,7、隔板,8、烘干消毒腔,9、驱动腔,10、驱动电机,11、锥齿轮,12、螺杆,13、驱动螺纹块,14、传动杆,15、滑动底板,16、支撑立板,17、密封立板,18、连接悬挂杆,19、集水凹台,20、辅助挂杆,21、挂钩,22、控制显示屏,23、棉布层,24、防尘网,25、安装块。

具体实施方式

[0019] 下面将结合本实用新型实施例中的附图,对本实用新型实施例中的技术方案进行清楚、完整地描述,显然,所描述的实施例仅仅是本实用新型一部分实施例,而不是全部的实施例;基于本实用新型中的实施例,本领域普通技术人员在没有做出创造性劳动前提下所获得的所有其他实施例,都属于本实用新型保护的范围。

[0020] 需要说明的是,下面描述中使用的词语“前”、“后”、“左”、“右”、“上”和“下”指的是附图中的方向,词语“内”和“外”分别指的是朝向或远离特定部件几何中心的方向。

[0021] 如图1~3所示,本实用新型采取的技术方案如下:一种新型卫浴品消毒柜,包括柜体1、抽拉组件2和驱动组件3,柜体1为两侧壁开口的箱体结构,柜体1顶部设有排气口,柜体1顶壁对应设有排气扇4,柜体1的前后侧壁设有加热块5和紫外线杀菌灯6,柜体1底部设有支撑垫脚,柜体1内设有隔板7,柜体1内设有烘干消毒腔8和驱动腔9,烘干消毒腔8和驱动腔9分别位于隔板7的上方和下方,驱动组件3设于驱动腔9内,抽拉组件2设于驱动腔9内,柜体1的排气口处设有防尘网24,为了使柜体1方便上墙安装,节省空间,柜体1顶部和底部均设有安装块25。

[0022] 如图3所示,驱动组件3包括驱动电机10、锥齿轮11、螺杆12和驱动螺纹块13,驱动电机10设于驱动腔9内底壁,螺杆12两端转动设于驱动腔9内相对侧壁,锥齿轮11设有两组,一组锥齿轮11设于螺杆12的中部,另一组锥齿轮11设于驱动电机10的动力输出轴上,两组锥齿轮11啮合,螺杆12上设有两组螺纹组,两组螺纹组呈螺纹方向相反设置,驱动螺纹块13设有两组,两组驱动螺纹块13通过螺纹连接设于两组螺纹方向相反的螺纹组上,驱动螺纹块13侧壁设有传动杆14,传动杆14另一端贯穿驱动腔9且延伸至外部。

[0023] 如图2和图3所示,抽拉组件2包括滑动底板15、支撑立板16、密封立板17和连接悬

挂杆18,滑动底板15滑动设于隔板7上,滑动底板15上设有集水凹台19,支撑立板16和密封立板17设于滑动底板15的两侧,连接悬挂杆18与支撑立板16和密封立板17相连接,传动杆14的另一端与密封立板17相连接,抽拉组件2还包括辅助挂杆20,辅助挂杆20设于支撑立板16和密封立板17相对侧壁,辅助挂杆20上设有挂钩21,辅助挂杆20沿高度方向均布设有多个,集水凹台19内设有棉布层23,防止水滴滴落至集水凹台19内造成飞溅。

[0024] 其中,柜体1前侧面设有控制显示屏22,加热块5、紫外线杀菌灯6、排气扇4和驱动电机10均与控制显示屏22电性连接。

[0025] 具体使用时,将浴巾等较大物品悬挂在连接悬挂杆18上,毛巾等小件悬挂在辅助挂杆20的挂钩21上,通过驱动电机10带动锥齿轮11转动,另一组锥齿轮11带动螺杆12转动,从而驱动螺纹块13和传动杆14运动,从而实现抽拉组件2的运动,当收入柜体1内后通过加热块5和紫外线杀菌灯6对卫浴品进行烘干和杀菌,水蒸气通过排气扇4排出,消毒柜可以放置地面或安装上墙。

[0026] 要说明的是,在本文中,诸如第一和第二等之类的关系术语仅仅用来将一个实体或者操作与另一个实体或操作区分开来,而不一定要求或者暗示这些实体或操作之间存在任何这种实际的关系或者顺序。而且,术语“包括”、“包含”或者其任何其他变体意在涵盖非排他性的包含,从而使得包括一系列要素的过程、方法、物料或者设备不仅包括那些要素,而且还包括没有明确列出的其他要素,或者是还包括为这种过程、方法、物料或者设备所固有的要素。

[0027] 尽管已经示出和描述了本实用新型的实施例,对于本领域的普通技术人员而言,可以理解在不脱离本实用新型的原理和精神的情况下可以对这些实施例进行多种变化、修改、替换和变型,本实用新型的范围由所附权利要求及其等同物限定。

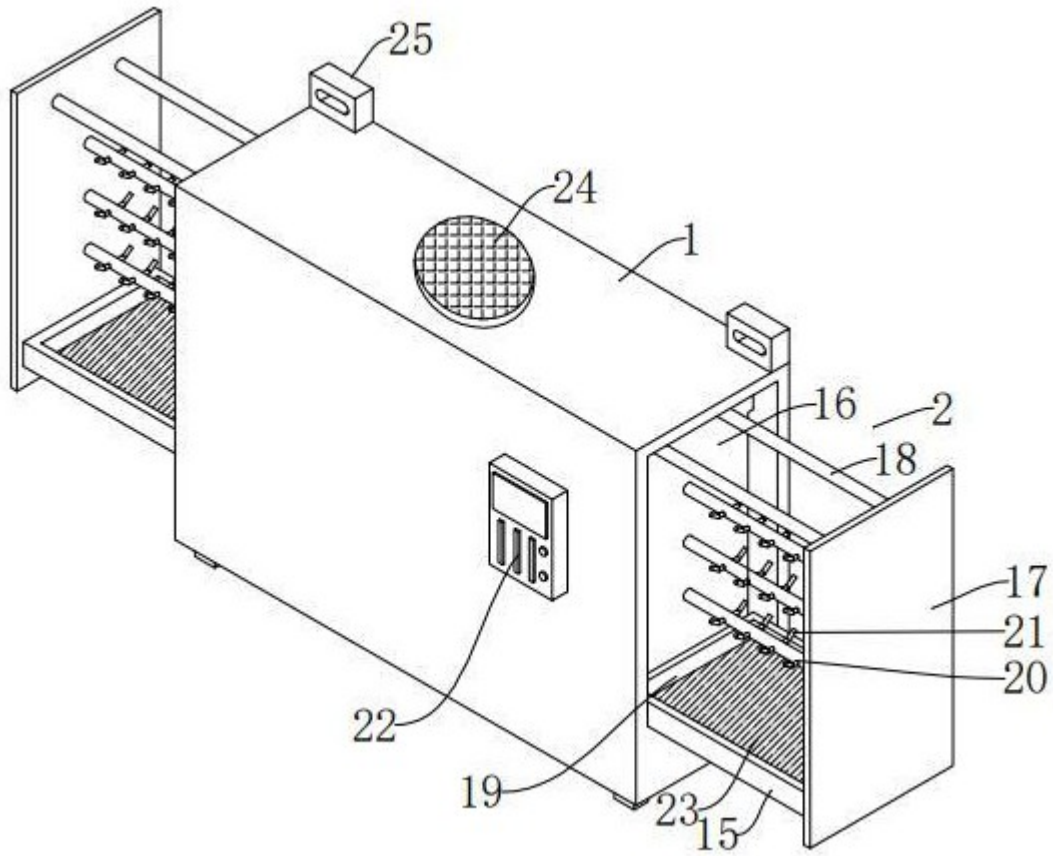


图 1

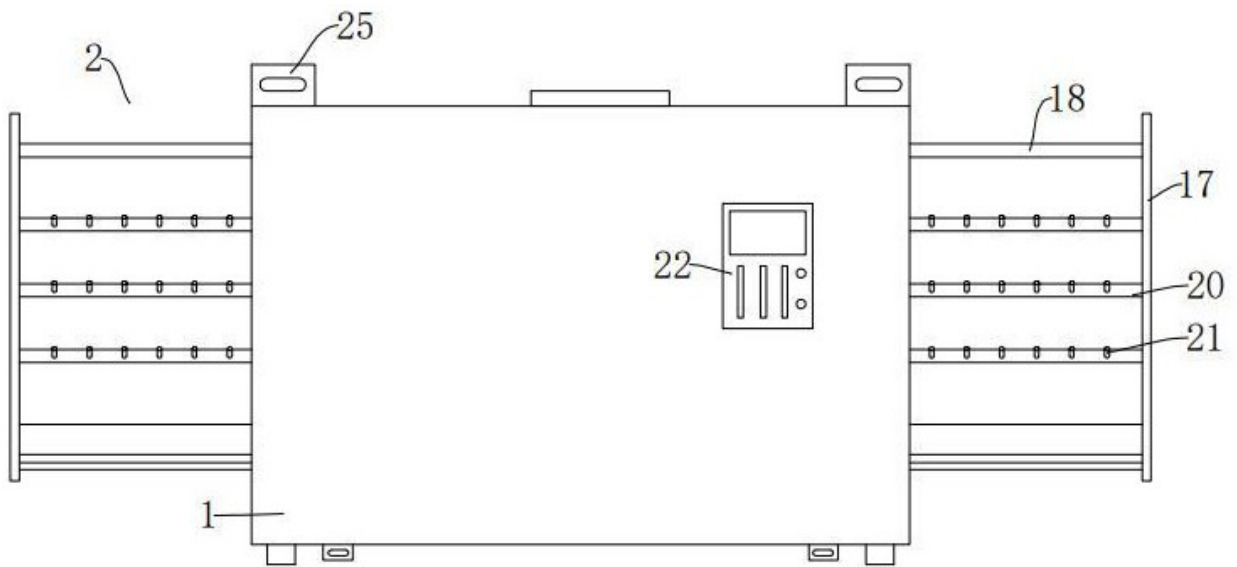


图 2

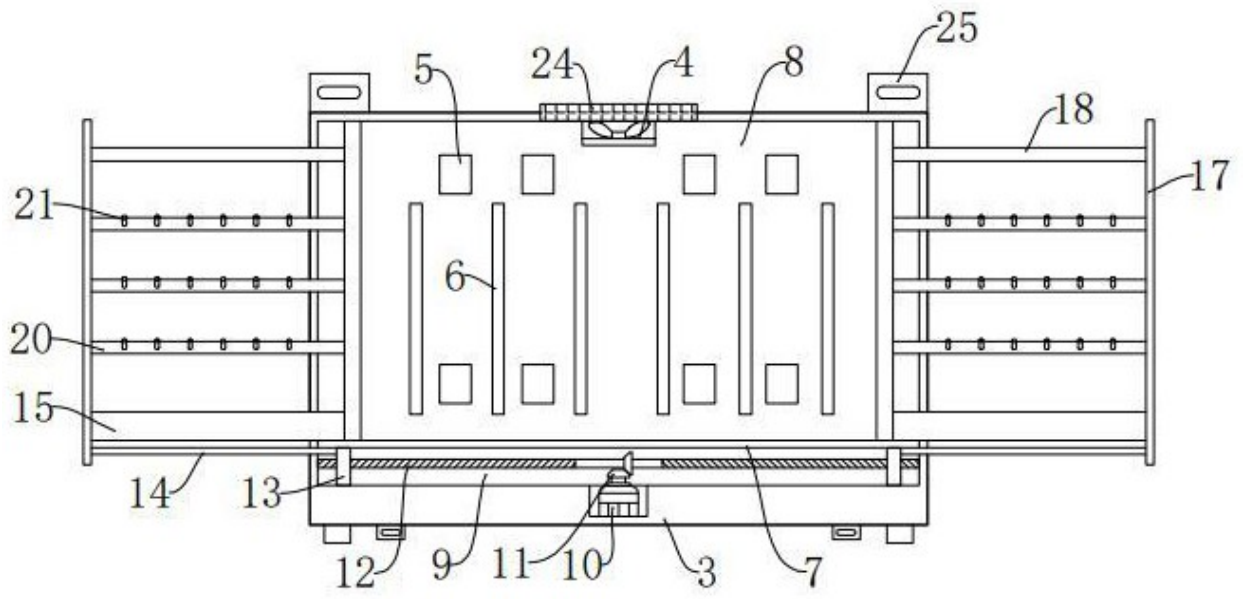


图 3