



(12) 实用新型专利

(10) 授权公告号 CN 211882767 U

(45) 授权公告日 2020.11.10

(21) 申请号 201820604399.8

(22) 申请日 2018.04.26

(73) 专利权人 谢银泉

地址 362100 福建省泉州市惠安县螺阳镇
金山村墩后131号

(72) 发明人 袁治平

(51) Int. Cl.

A47B 23/00 (2006.01)

A47B 9/00 (2006.01)

A47B 13/08 (2006.01)

A47B 3/08 (2006.01)

A47B 1/05 (2006.01)

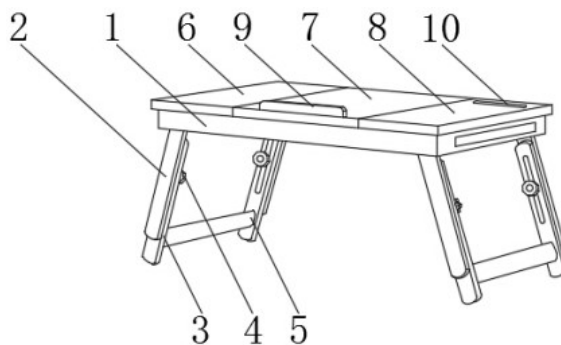
权利要求书1页 说明书3页 附图2页

(54) 实用新型名称

一种折叠式多功能床上电脑桌

(57) 摘要

本实用新型公开了一种折叠式多功能床上电脑桌,包括撑杆、外支腿和内支腿,所述外支腿位于撑杆的底端外表面,所述内支腿位于外支腿的一侧外表面,所述内支腿的一侧设置有调节螺母,所述内支腿的下端一侧设置有把手,所述撑杆的上端设置有一号侧桌面、主桌面与二号侧桌面,且一号侧桌面位于主桌面的一侧。本实用新型所述的一种折叠式多功能床上电脑桌,设有主桌面、辅助桌板、外支腿和内支腿,能够对桌面进行高度调节,以满足使用者的使用要求,倾斜角度的调节方便人们对电脑的操作,能够增加桌面的宽度,用来摆放更多的物品,能够将支腿进行折叠,便于安装与携带,具有一定的实用性,带来更好的使用前景。



1. 一种折叠式多功能床上电脑桌,包括撑杆(1)、外支腿(2)和内支腿(3),其特征在于:所述外支腿(2)位于撑杆(1)的底端外表面,所述内支腿(3)位于外支腿(2)的一侧外表面,所述内支腿(3)的一侧设置有调节螺母(4),所述内支腿(3)的下端一侧设置有把手(5),所述撑杆(1)的上端设置有一号侧桌面(6)、主桌面(7)与二号侧桌面(8),且一号侧桌面(6)位于主桌面(7)的一侧,所述二号侧桌面(8)位于主桌面(7)的另一侧,所述主桌面(7)的上端一侧设置有挡板(9),所述二号侧桌面(8)的上端一侧设置有凹槽(10),所述撑杆(1)的一侧设置有辅助桌板(11),所述主桌面(7)的下端设置有调节杆(12)与弹性合页(13),且弹性合页(13)位于调节杆(12)的一侧,所述凹槽(10)的下端设置有藏板槽(14),所述调节杆(12)的一侧外表面设置有插孔(15),所述主桌面(7)的底端外表面设置有固定块(16),所述固定块(16)的下端设置有支撑架(17),且支撑架(17)的底端位于插孔(15)的内部。

2. 根据权利要求1所述的一种折叠式多功能床上电脑桌,其特征在于:所述外支腿(2)、内支腿(3)和调节螺母(4)的数量均为四组,所述外支腿(2)与内支腿(3)通过调节螺母(4)固定连接。

3. 根据权利要求1所述的一种折叠式多功能床上电脑桌,其特征在于:所述把手(5)的数量为两组,所述把手(5)与内支腿(3)固定连接,所述外支腿(2)与撑杆(1)活动连接。

4. 根据权利要求1所述的一种折叠式多功能床上电脑桌,其特征在于:所述撑杆(1)与主桌面(7)通过弹性合页(13)活动连接,所述一号侧桌面(6)与二号侧桌面(8)均与撑杆(1)固定连接。

5. 根据权利要求1所述的一种折叠式多功能床上电脑桌,其特征在于:所述辅助桌板(11)与藏板槽(14)的数量均为两组,所述两组辅助桌板(11)与两组藏板槽(14)活动连接。

6. 根据权利要求1所述的一种折叠式多功能床上电脑桌,其特征在于:所述插孔(15)的数量为若干组,且若干组插孔(15)均匀分布于调节杆(12)的一侧外表面,所述支撑架(17)与插孔(15)固定连接,且支撑架(17)与固定块(16)固定连接。

一种折叠式多功能床上电脑桌

技术领域

[0001] 本实用新型涉及电脑桌领域,特别涉及一种折叠式多功能床上电脑桌。

背景技术

[0002] 电脑桌是用来摆放电脑便于电脑使用的桌子,床上电脑桌是放在床上使用的桌子,方便人们在床上使用电脑,随着电脑办公的普及,人们对电脑的使用已经不分场合了,所以对床上电脑桌的使用也在不断增加;现有的床上电脑桌在使用时存在一定的弊端,首先,不能够对桌面进行高度调节,无法满足使用者的使用要求,也不能对倾斜角度进行调节,无法方便人们对电脑的操作,其次,不能够增加桌面的宽度,无法摆放更多的物品,最后,不能够将支腿进行方便的折叠,安装与携带不方便,给人们的使用过程带来了一定的影响,为此,我们提出一种折叠式多功能床上电脑桌。

实用新型内容

[0003] 本实用新型的主要目的在于提供一种折叠式多功能床上电脑桌,可以有效解决背景技术中的问题。

[0004] 为实现上述目的,本实用新型采取的技术方案为:

[0005] 一种折叠式多功能床上电脑桌,包括撑杆、外支腿和内支腿,所述外支腿位于撑杆的底端外表面,所述内支腿位于外支腿的一侧外表面,所述内支腿的一侧设置有调节螺母,所述内支腿的下端一侧设置有把手,所述撑杆的上端设置有一号侧桌面、主桌面与二号侧桌面,且一号侧桌面位于主桌面的一侧,所述二号侧桌面位于主桌面的另一侧,所述主桌面的上端一侧设置有挡板,所述二号侧桌面的上端一侧设置有凹槽,所述撑杆的一侧设置有辅助桌板,所述主桌面的下端设置有调节杆与弹性合页,且弹性合页位于调节杆的一侧,所述凹槽的下端设置有藏板槽,所述调节杆的一侧外表面设置有插孔,所述主桌面的底端外表面设置有固定块,所述固定块的下端设置有支撑架,且支撑架的底端位于插孔的内部。

[0006] 优选的,所述外支腿、内支腿和调节螺母的数量均为四组,所述外支腿与内支腿通过调节螺母固定连接。

[0007] 优选的,所述把手的数量为两组,所述把手与内支腿固定连接,所述外支腿与撑杆活动连接。

[0008] 优选的,所述撑杆与主桌面通过弹性合页活动连接,所述一号侧桌面与二号侧桌面均与撑杆固定连接。

[0009] 优选的,所述辅助桌板与藏板槽的数量均为两组,所述两组辅助桌板与两组藏板槽活动连接。

[0010] 优选的,所述插孔的数量为若干组,且若干组插孔均匀分布于调节杆的一侧外表面,所述支撑架与插孔固定连接,且支撑架与固定块固定连接。

[0011] 与现有技术相比,本实用新型具有如下有益效果:该折叠式多功能床上电脑桌,通过设置的主桌面,能够对桌面进行高度调节,以满足使用者的使用要求,倾斜角度的调节方

便人们对电脑的操作,操作方便使用简单,通过设置的辅助桌板,能够增加桌面的宽度,增大桌面的使用面积,用来摆放更多的物品,通过设置的外支腿和内支腿,能够将支腿进行折叠,便于安装与携带,减少占据空间面积,具有一定的实用性,整个折叠式多功能床上电脑桌结构简单,操作方便,使用的效果相对于传统方式更好。

附图说明

[0012] 图1为本实用新型一种折叠式多功能床上电脑桌的整体结构示意图。

[0013] 图2为本实用新型一种折叠式多功能床上电脑桌的局部结构示意图。

[0014] 图3为本实用新型一种折叠式多功能床上电脑桌的折叠后的仰视图。

[0015] 图4为本实用新型一种折叠式多功能床上电脑桌的图2中A的放大图。

[0016] 图中:1、撑杆;2、外支腿;3、内支腿;4、调节螺母;5、把手;6、一号侧桌面;7、主桌面;8、二号侧桌面;9、挡板;10、凹槽;11、辅助桌板;12、调节杆;13、弹性合页;14、藏板槽;15、插孔;16、固定块;17、支撑架。

具体实施方式

[0017] 为使本实用新型实现的技术手段、创作特征、达成目的与功效易于明白了解,下面结合具体实施方式,进一步阐述本实用新型。

[0018] 如图1-4所示,一种折叠式多功能床上电脑桌,包括撑杆1、外支腿2和内支腿3,外支腿2位于撑杆1的底端外表面,内支腿3位于外支腿2的一侧外表面,外支腿2和内支腿3能够将支腿进行折叠,便于安装与携带,减少占据空间面积,内支腿3的一侧设置有调节螺母4,内支腿3的下端一侧设置有把手5,撑杆1的上端设置有一号侧桌面6、主桌面7与二号侧桌面8,主桌面7能够对桌面进行高度调节,以满足使用者的使用要求,倾斜角度的调节方便人们对电脑的操作,操作方便使用简单,且一号侧桌面6位于主桌面7的一侧,二号侧桌面8位于主桌面7的另一侧,主桌面7的上端一侧设置有挡板9,二号侧桌面8的上端一侧设置有凹槽10,撑杆1的一侧设置有辅助桌板11,辅助桌板11能够增加桌面的宽度,增大桌面的使用面积,用来摆放更多的物品,主桌面7的下端设置有调节杆12与弹性合页13,且弹性合页13位于调节杆12的一侧,凹槽10的下端设置有藏板槽14,调节杆12的一侧外表面设置有插孔15,主桌面7的底端外表面设置有固定块16,固定块16的下端设置有支撑架17,且支撑架17的底端位于插孔15的内部。

[0019] 外支腿2、内支腿3和调节螺母4的数量均为四组,外支腿2与内支腿3通过调节螺母4固定连接;把手5的数量为两组,把手5与内支腿3固定连接,外支腿2与撑杆1活动连接;撑杆1与主桌面7通过弹性合页13活动连接,一号侧桌面6与二号侧桌面8均与撑杆1固定连接;辅助桌板11与藏板槽14的数量均为两组,两组辅助桌板11与两组藏板槽14活动连接;插孔15的数量为若干组,且若干组插孔15均匀分布于调节杆12的一侧外表面,支撑架17与插孔15固定连接,且支撑架17与固定块16固定连接。

[0020] 需要说明的是,本实用新型为一种折叠式多功能床上电脑桌,在使用时,首先,将外支腿2与内支腿3通过把手5拉出撑杆1并支撑放置在床面上,外支腿2和内支腿3,能够将支腿进行折叠,便于安装与携带,减少占据空间面积,通过调节调节螺母4使外支腿2与内支腿3固定牢固,弹性合页13使主桌面7安装更稳固,主桌面7能够对桌面进行高度调节,以满

足使用者的使用要求,倾斜角度的调节方便人们对电脑的操作,操作方便使用简单,挡板9用以阻挡主桌面7上的电脑的滑落,凹槽10可以放置手机,一号侧桌面6与二号侧桌面8能够放胳膊,更为舒适,辅助桌板11能够增加桌面的宽度,增大桌面的使用面积,用来摆放更多的物品,固定块16下的支撑架17与调节杆12上的插孔15配合使主桌面7倾斜更稳定,较为实用。

[0021] 以上显示和描述了本实用新型的基本原理和主要特征和本实用新型的优点。本行业的技术人员应该了解,本实用新型不受上述实施例的限制,上述实施例和说明书中描述的只是说明本实用新型的原理,在不脱离本实用新型精神和范围的前提下,本实用新型还会有各种变化和改进,这些变化和改进都落入要求保护的本实用新型范围内。本实用新型要求保护范围由所附的权利要求书及其等效物界定。

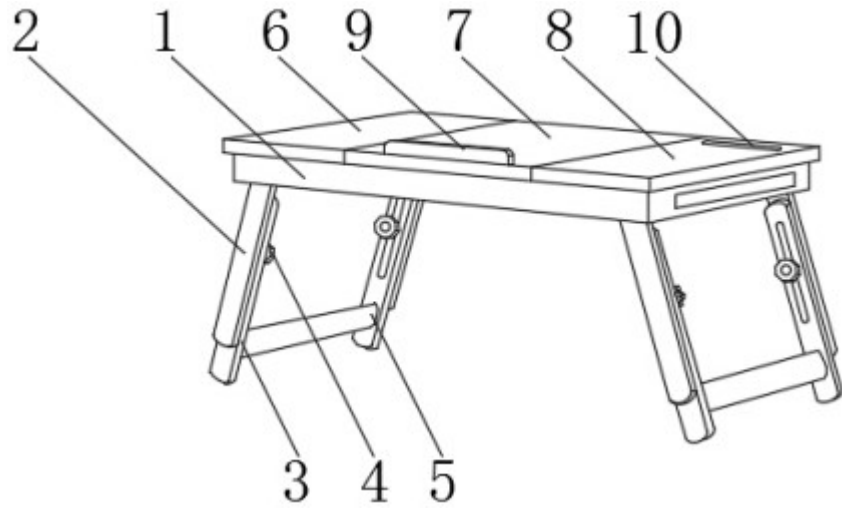


图1

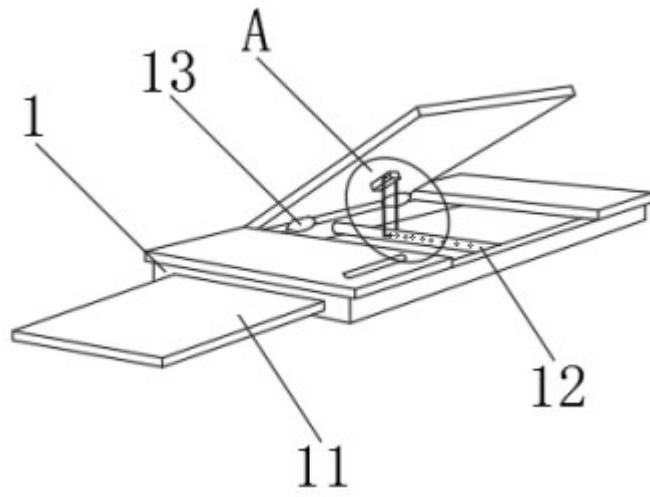


图2

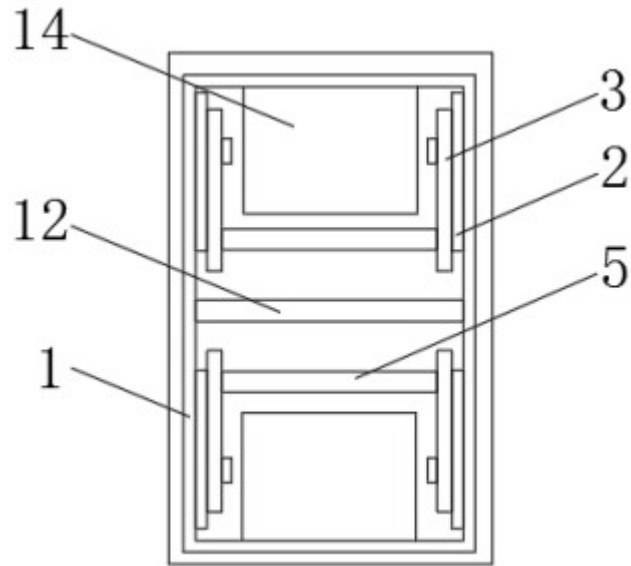


图3

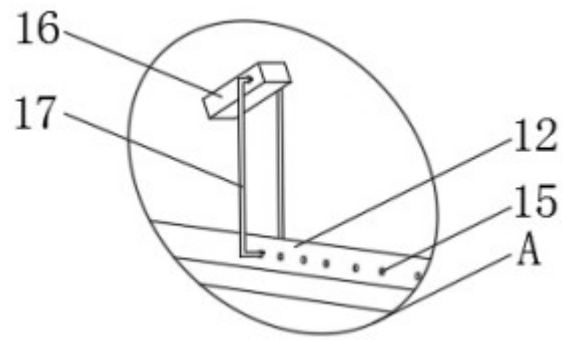


图4