



(12) 实用新型专利

(10) 授权公告号 CN 221101328 U

(45) 授权公告日 2024. 06. 07

(21) 申请号 202322759624.9

(22) 申请日 2023.10.16

(73) 专利权人 深圳市希科普股份有限公司

地址 518000 广东省深圳市南山区学苑大道1001号智园C2栋12-13楼

(72) 发明人 王正科

(74) 专利代理机构 枣庄小度智慧知识产权代理
事务所(普通合伙) 37282

专利代理师 胡强

(51) Int. Cl.

G06F 1/16 (2006.01)

G02B 27/01 (2006.01)

G09B 5/06 (2006.01)

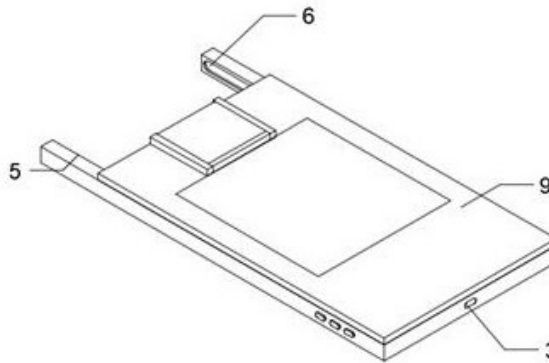
权利要求书1页 说明书2页 附图2页

(54) 实用新型名称

一种移动式双屏教育平板电脑

(57) 摘要

本实用新型公开了一种移动式双屏教育平板电脑,包括机体、控制按钮、充电口、主屏幕、支架、滑槽、投影台、抬头显示投影模块、副屏滑盖,所述机体顶端前部设置控制按钮,所述充电口开于机体前端,所述主屏幕设置于机体顶端中部,两个所述支架分别固定于机体后端左右两部,所述滑槽分别开于支架内端,所述投影台斜开于机体后端中部,所述抬头显示投影模块安装于投影台中部,所述副屏滑盖安装于滑槽。本实用新型解决了学生使用平板电脑学习时,正在学习的内容或者正在直播听课的时候,经常需要翻找相关资料,来回切换界面影响学习效率,甚至会错过关键知识点的问题。



1. 一种移动式双屏教育平板电脑,包括机体(1)、控制按钮(2)、充电口(3)、主屏幕(4)、支架(5)、滑槽(6)、投影台(7)、抬头显示投影模块(8)、副屏滑盖(9),其特征在于:所述机体(1)顶端前部设置控制按钮(2),所述充电口(3)开于机体(1)前端,所述主屏幕(4)设置于机体(1)顶端中部,两个所述支架(5)分别固定于机体(1)后端左右两部,所述滑槽(6)分别开于支架(5)内端,所述投影台(7)斜开于机体(1)后端中部,所述抬头显示投影模块(8)安装于投影台(7)中部,所述副屏滑盖(9)安装于滑槽(6)。

2. 根据权利要求1所述的一种移动式双屏教育平板电脑,其特征在于:所述副屏滑盖(9)包括盖板(10)、副屏板(11)、轨道(12)、支撑板(13)、橡胶底座(14)、支撑轴(15),所述盖板(10)中部安装副屏板(11),所述轨道(12)分别固定于盖板(10)顶端左右两部,所述支撑板(13)左右两端底部,铰接于两个轨道(12)底部内侧,所述橡胶底座(14)固定于支撑板(13)末端,所述支撑轴(15)固定于盖板(10)下后侧,且盖板(10)通过支撑轴(15)滑动连接于滑槽(6)。

3. 根据权利要求2所述的一种移动式双屏教育平板电脑,其特征在于:所述盖板(10)通过支撑轴(15)滑动翻转于滑槽(6)后部时,所述抬头显示投影模块(8)成像于副屏板(11)。

一种移动式双屏教育平板电脑

技术领域

[0001] 本实用新型涉及教育领域,尤其涉及一种移动式双屏教育平板电脑。

背景技术

[0002] 随着网络教育资源的健全,直播网课的推广以及移动终端的发展,平板电脑作为学习工具得以广泛运用于教学学习中。如公开号CN212569607U所公开的专利,实现教育类专用平板电脑。

[0003] 在学生使用平板电脑学习时,正在学习的内容或者正在直播听课的时候,经常需要翻找相关资料,来回切换界面影响学习效率,甚至会错过关键知识点。

实用新型内容

[0004] 本实用新型的目的在于提供一种移动式双屏教育平板电脑,以解决上述技术问题。

[0005] 为实现上述目的本实用新型采用以下技术方案:一种移动式双屏教育平板电脑,包括机体、控制按钮、充电口、主屏幕、支架、滑槽、投影台、抬头显示投影模块、副屏滑盖,所述机体顶端前部设置控制按钮,所述充电口开于机体前端,所述主屏幕设置于机体顶端中部,两个所述支架分别固定于机体后端左右两部,所述滑槽分别开于支架内端,所述投影台斜开于机体后端中部,所述抬头显示投影模块安装于投影台中部,所述副屏滑盖安装于滑槽。

[0006] 在上述技术方案基础上,所述副屏滑盖包括盖板、副屏板、轨道、支撑板、橡胶底座、支撑轴,所述盖板中部安装副屏板,所述轨道分别固定于盖板顶端左右两部,所述支撑板左右两端底部,所述铰接于两个轨道底部内侧,所述橡胶底座固定于支撑板末端,所述支撑轴固定于盖板下后侧,且盖板通过支撑轴滑动连接于滑槽。

[0007] 在上述技术方案基础上,所述盖板通过支撑轴滑动翻转于滑槽后部时,所述抬头显示投影模块成像于副屏板。

[0008] 与现有技术相比,本实用新型具有以下优点:本实用新型通过在平板电脑末端设置抬头显示投影模块,配合可以移动翻转的副屏滑盖,实现双屏使用操作,实现一个屏幕保持内容不变的情况下,通过另一个屏幕查找相关资料。不影响学习效率,避免遗漏关键知识点。

附图说明

[0009] 图1为本实用新型外观结构示意图。

[0010] 图2为本实用新型使用状态示意图。

[0011] 图3为本实用新型副屏滑盖结构示意图。

[0012] 图4为本实用新型副屏滑盖成像状态示意图。

[0013] 图中:1、机体,2、控制按钮,3、充电口,4、主屏幕,5、支架,6、滑槽,7、投影台,8、抬

头显示投影模块,9、副屏滑盖,10、盖板,11、副屏板,12、轨道,13、支撑板,14、橡胶底座,15、支撑轴。

具体实施方式

[0014] 下面结合附图和具体实施例对本实用新型作进一步详细阐述。

[0015] 如图1到4所示,一种移动式双屏教育平板电脑,包括机体1、控制按钮2、充电口3、主屏幕4、支架5、滑槽6、投影台7、抬头显示投影模块8、副屏滑盖9,所述机体1顶端前部设置控制按钮2,所述充电口3开于机体1前端,所述主屏幕4设置于机体1顶端中部,两个所述支架5分别固定于机体1后端左右两部,所述滑槽6分别开于支架5内端,所述投影台7斜开于机体1后端中部,所述抬头显示投影模块8安装于投影台7中部,所述副屏滑盖9安装于滑槽6。

[0016] 所述副屏滑盖9包括盖板10、副屏板11、轨道12、支撑板13、橡胶底座14、支撑轴15,所述盖板10中部安装副屏板11,所述轨道12分别固定于盖板10顶端左右两部,所述支撑板13左右两端底部,所述铰接于两个轨道12底部内侧,所述橡胶底座14固定于支撑板13末端,所述支撑轴15固定于盖板10下后侧,且盖板10通过支撑轴15滑动连接于滑槽6。

[0017] 所述盖板10通过支撑轴15滑动翻转于滑槽6后部时,所述抬头显示投影模块8成像于副屏板11。

[0018] 本实用新型的工作原理:使用时沿着滑槽6,将盖板10通过支撑轴15向后推动,并将盖板10翻转直立后,沿着轨道12旋转支撑板13以橡胶底座14支撑于桌面,固定盖板10,通过控制按钮2控制将需要保持的内容通过投影台7的抬头显示投影模块8投射至副屏板11之上进行成像,将所学所需资料成像于主屏幕4,需要翻找资料时,保持抬头显示投影模块8不动,利用主屏幕4翻找资料,不影响学习效率,避免遗漏关键知识点。

[0019] 以上所述为本实用新型较佳实施例,对于本领域的普通技术人员而言,根据本实用新型的教导,在不脱离本实用新型的原理与精神的情况下,对实施方式所进行的改变、修改、替换和变型仍落入本实用新型的保护范围之内。

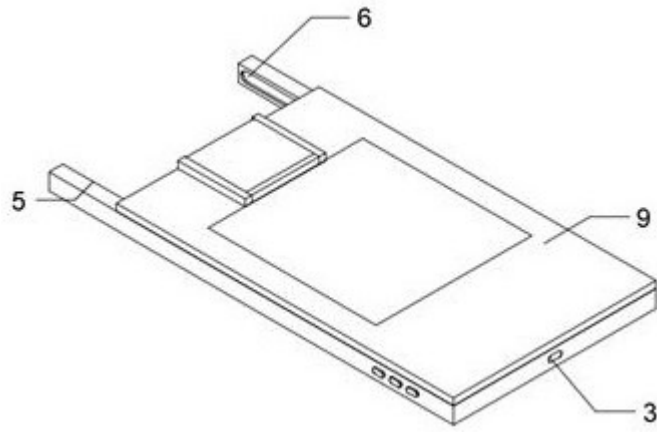


图 1

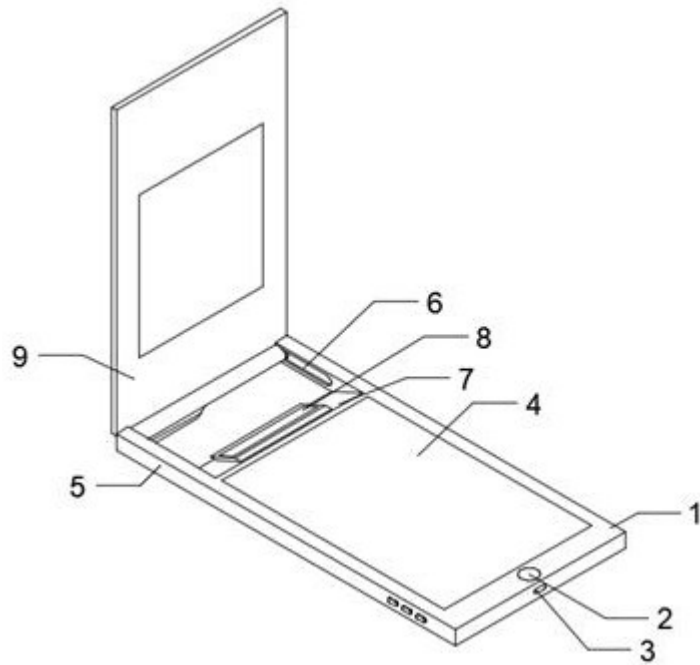


图 2

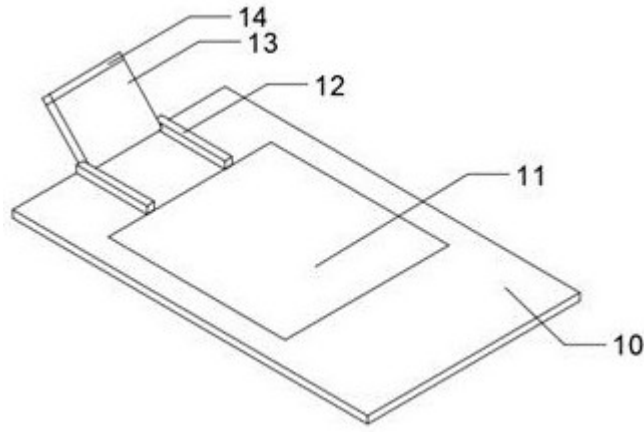


图 3

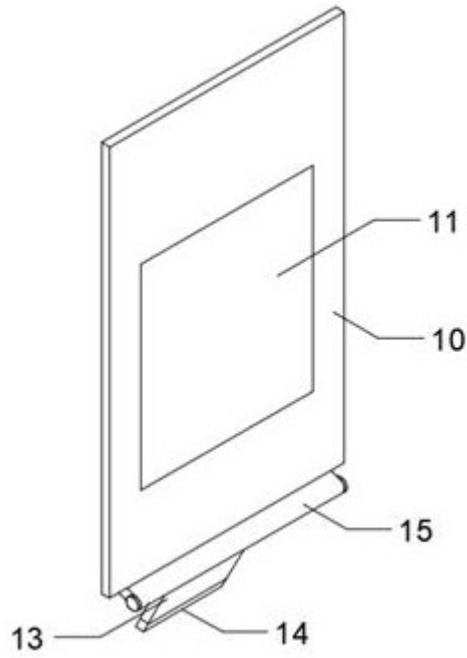


图 4