



## (12) 实用新型专利

(10) 授权公告号 CN 216293297 U

(45) 授权公告日 2022. 04. 15

(21) 申请号 202122829183.6

(22) 申请日 2021.11.18

(73) 专利权人 福建睿丰服装有限公司

地址 350028 福建省福州市闽侯县南屿镇  
南旗村西铺街29号福州英博针织服装  
有限公司车间一至三层

(72) 发明人 林帆

(74) 专利代理机构 福州旭辰知识产权代理事务  
所(普通合伙) 35233

代理人 程勇

(51) Int. Cl.

A45F 3/04 (2006.01)

A45C 13/10 (2006.01)

A45C 13/02 (2006.01)

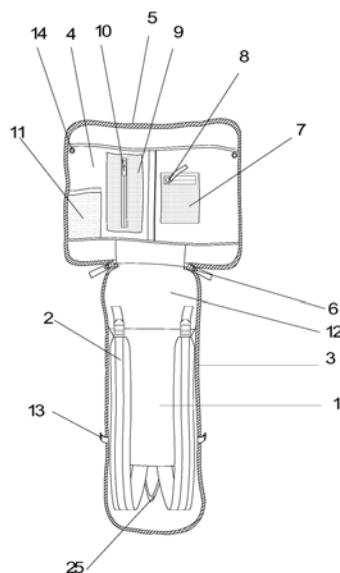
权利要求书1页 说明书3页 附图3页

(54) 实用新型名称

一种便携式双肩包

(57) 摘要

本实用新型涉及一种便携式双肩包,包括下包体,所述下包体的前表面左右设置有背带,所述下包体的四周设置有第一牙链,所述下包体的顶边连接设置有用于与下包体组合成背包的上包体,所述上包体的四周设置有与所述第一牙链相配合的第二牙链,所述第一牙链与所述第二牙链的左右两端连接处均活动设置有将第一牙链与第二牙链链合起来的双向拉链。本实用新型实现了能够在不使用时对背包进行拆卸收纳,减小存放的占地面积,组装时快捷便利。



1. 一种便携式双肩包,包括下包体,所述下包体的前表面左右设置有背带,其特征在于:所述下包体的四周设置有第一牙链,所述下包体的顶边连接设置有用于与下包体组合成背包的上包体,所述上包体的四周设置有与所述第一牙链相配合的第二牙链,所述第一牙链与所述第二牙链的左右两端连接处均活动设置有将第一牙链与第二牙链链合起来的双向拉链;所述上包体的前表面右端开设有第一收纳袋,所述第一收纳袋上水平设置有用于开合第一收纳袋的第三牙链,所述第三牙链上活动设置有第一拉链,所述上包体的前表面左端开设有第二收纳袋,所述第二收纳袋上竖直设置有用于开合第二收纳袋的第四牙链,所述第四牙链上活动设置有第二拉链,所述上包体的前表面设置有第一网袋,所述第一网袋位于所述第二收纳袋的左方;所述下包体的前表面上端设置有背包底座,所述背包底座的底边与所述背带的上端连接设置,所述下包体的前表面左右两端均设置有公扣,所述上包体的前表面左右两端均设置有与所述公扣相匹配的母扣。

2. 根据权利要求1所述的一种便携式双肩包,其特征在于:所述上包体的后表面中部设置有第二网袋,所述第二网袋的上端设置有用于开合第二网袋的第五牙链,所述第五牙链上活动设置有第三拉链,所述上包体的后表面右端设置有笔袋,所述上包体的后表面左端设置有第三收纳袋。

3. 根据权利要求1所述的一种便携式双肩包,其特征在于:所述下包体的后表面中部设置有第四收纳袋,所述第四收纳袋的前表面左右设置有第五收纳袋,所述下包体的后表面下端设置有第三网袋,所述第三网袋的下端设置有第六牙链,所述第六牙链上活动设置有第四拉链。

4. 根据权利要求1所述的一种便携式双肩包,其特征在于:所述下包体的前表面下端设置有悬挂背包的挂钩带,所述挂钩带的左右两端均与所述背带的底端连接。

## 一种便携式双肩包

### 技术领域

[0001] 本实用新型涉及背包技术领域,特别是一种便携式双肩包。

### 背景技术

[0002] 目前的背包的材质多样化,真皮、塑料材质、涤纶、帆布、尼龙,棉麻等的背包材质引领着当前的时尚潮流,并在如今这个越来越标榜个性的时代,简约、复古、卡通等各类风格的背包也迎合了不同人士张扬个性的需求,同时,登山背包、旅行背包、学生背包、商务背包等不同类型的背包也适应了不同使用人群或不同使用环境的需求。

[0003] 现有技术中,背包其由于结构的特殊性不能被折叠地收纳,因而在不使用时背包会占据较大的存放空间,其清洗也较为不便。

### 实用新型内容

[0004] 本实用新型的目的在于提供一种便携式双肩包,能够在不使用时进行拆卸收纳。

[0005] 为实现上述目的,本实用新型提供如下技术方案:一种便携式双肩包,包括下包体,所述下包体的前表面左右设置有背带,所述下包体的四周设置有第一牙链,所述下包体的顶边连接设置有用于与下包体组合成背包的上包体,所述上包体的四周设置有与所述第一牙链相配合的第二牙链,所述第一牙链与所述第二牙链的左右两端连接处均活动设置有将第一牙链与第二牙链链合起来的双向拉链;所述上包体的前表面右端开设有第一收纳袋,所述第一收纳袋上水平设置有用于开合第一收纳袋的第三牙链,所述第三牙链上活动设置有第一拉链,所述上包体的前表面左端开设有第二收纳袋,所述第二收纳袋上竖直设置有用于开合第二收纳袋的第四牙链,所述第四牙链上活动设置有第二拉链,所述上包体的前表面设置有第一网袋,所述第一网袋位于所述第二收纳袋的左方;所述下包体的前表面上端设置有背包底座,所述背包底座的底边与所述背带的上端连接设置,所述下包体的前表面左右两端均设置有公扣,所述上包体的前表面左右两端均设置有与所述公扣相匹配的母扣。

[0006] 进一步的,所述上包体的后表面中部设置有第二网袋,所述第二网袋的上端设置有用于开合第二网袋的第五牙链,所述第五牙链上活动设置有第三拉链,所述上包体的后表面右端设置有笔袋,所述上包体的后表面左端设置有第三收纳袋。

[0007] 进一步的,所述下包体的后表面中部设置有第四收纳袋,所述第四收纳袋的前表面左右设置有第五收纳袋,所述下包体的后表面下端设置有第三网袋,所述第三网袋的下端设置有第六牙链,所述第六牙链上活动设置有第四拉链。

[0008] 进一步的,所述下包体的前表面下端设置有悬挂背包的挂钩带,所述挂钩带的左右两端均与所述背带的底端连接。

[0009] 本实用新型的有益效果:本实用新型实现了能够在不使用时对背包进行拆卸收纳,减小存放的占地面积,组装时快捷便利;本实用新型在装置中加入了第一牙链、第二牙链、双向拉链,能够在需要使用时将上包体与下包体组合成完整的背包,在长时间无需使用

时,能够将背包拆卸为上包体与下包体,便于折叠存放与清洗;在装置中加入了公扣与母扣,能够对双向拉链进行限位,防止使用者在拉动双向拉链过度从而使得背包解体为上包体与下包体。

### 附图说明

- [0010] 图1为上包体与下包体的主视图;  
[0011] 图2为上包体与下包体的后视图;  
[0012] 图3为上包体与下包体链合成背包的结构示意图。

### 具体实施方式

[0013] 下面结合附图对本实用新型做进一步说明。

[0014] 请参阅图1至图3,本实用新型提供了一实施例:一种便携式双肩包,包括下包体1,所述下包体1的前表面左右设置有背带2,所述下包体1的四周设置有第一牙链3,所述下包体1的顶边连接设置有用于与下包体1组合成背包的上包体4,所述上包体4的四周设置有与所述第一牙链3相配合的第二牙链5,所述第一牙链3与所述第二牙链5的左右两端连接处均活动设置有将第一牙链3与第二牙链5链合起来的双向拉链6;所述上包体4的前表面右端开设有第一收纳袋7,所述第一收纳袋7上水平设置有用于开合第一收纳袋7的第三牙链(未图示),所述第三牙链(未图示)上活动设置有第一拉链8,所述上包体4的前表面左端开设有第二收纳袋9,所述第二收纳袋9上竖直设置有用于开合第二收纳袋9的第四牙链(未图示),所述第四牙链(未图示)上活动设置有第二拉链10,所述上包体4的前表面设置有第一网袋11,所述第一网袋11位于所述第二收纳袋9的左方;所述下包体1的前表面上端设置有背包底座12,所述背包底座12的底边与所述背带2的上端连接设置,所述下包体1的前表面左右两端均设置有公扣13,所述上包体4的前表面左右两端均设置有与所述公扣13相匹配的母扣14。下包体1用于与上包体4链合形成完整背包,背带2能够将背包固定在身上,对肩部具有缓冲作用,便于背包的携带,第一牙链3用于与第二牙链5配合用于链合上包体4与下包体1,双向拉链6用于辅助第一牙链3与第二牙链5的链合,第一收纳袋7能够用于放置纸巾等常用的小件物品,第三牙链(未图示)与第一拉链8配合用于开合第一收纳袋7,第二收纳袋9能够用于放置形状较长且需要常用的物品,第四牙链(未图示)与第二拉链10配合用于开合第二收纳袋9,第一网袋11能够用于放置饮料罐、水壶、雨伞等物品,背包底座12用于增大背包的底部面积,使得背包放置时不易倾倒,公扣13和母扣14配合能够对双向拉链6的活动距离进行限位。

[0015] 请继续参阅图2所示,本实用新型一实施例中,所述上包体4的后表面中部设置有第二网袋15,所述第二网袋15的上端设置有用于开合第二网袋15的第五牙链16,所述第五牙链16上活动设置有第三拉链17,所述上包体4的后表面右端设置有笔袋18,所述上包体4的后表面左端设置有第三收纳袋19。第二网袋15能够用于放置文具、证件等重要且容易遗失的小件物品,第五牙链16与第三拉链17配合用于开合第二网袋15,笔袋18能够用于放置笔类的文具,第三收纳袋19能够用于放置小型且需要放置在包内的物品。

[0016] 请继续参阅图2所示,本实用新型一实施例中,所述下包体1的后表面中部设置有第四收纳袋20,所述第四收纳袋20的前表面左右设置有第五收纳袋21,所述下包体1的后表

面下端设置有第三网袋22,所述第三网袋22的下端设置有第六牙链23,所述第六牙链23上活动设置有第四拉链24。第四收纳袋20能够用于放置书本或者笔记本电脑等需要固定在包内的大件物品,第五收纳袋21能够用于放置中小型且需要固定的物品,第三网袋22能够用于放置钥匙等重要且需要使用时能快速从背包内拿出的小型物品,第六牙链23与第四拉链24配合用于开合第三网袋22。

[0017] 请继续参阅图1所示,本实用新型一实施例中,所述下包体1的前表面下端设置有悬挂背包的挂钩带25,所述挂钩带25的左右两端均与所述背带2的底端连接。挂钩带25用于在背包短时间不使用时能够进行悬挂,减小存放的占地面积。

[0018] 以上所述仅为本实用新型的较佳实施例,不能理解为对本申请的限制,凡依本实用新型申请专利范围所做的均等变化与修饰,皆应属本实用新型的涵盖范围。

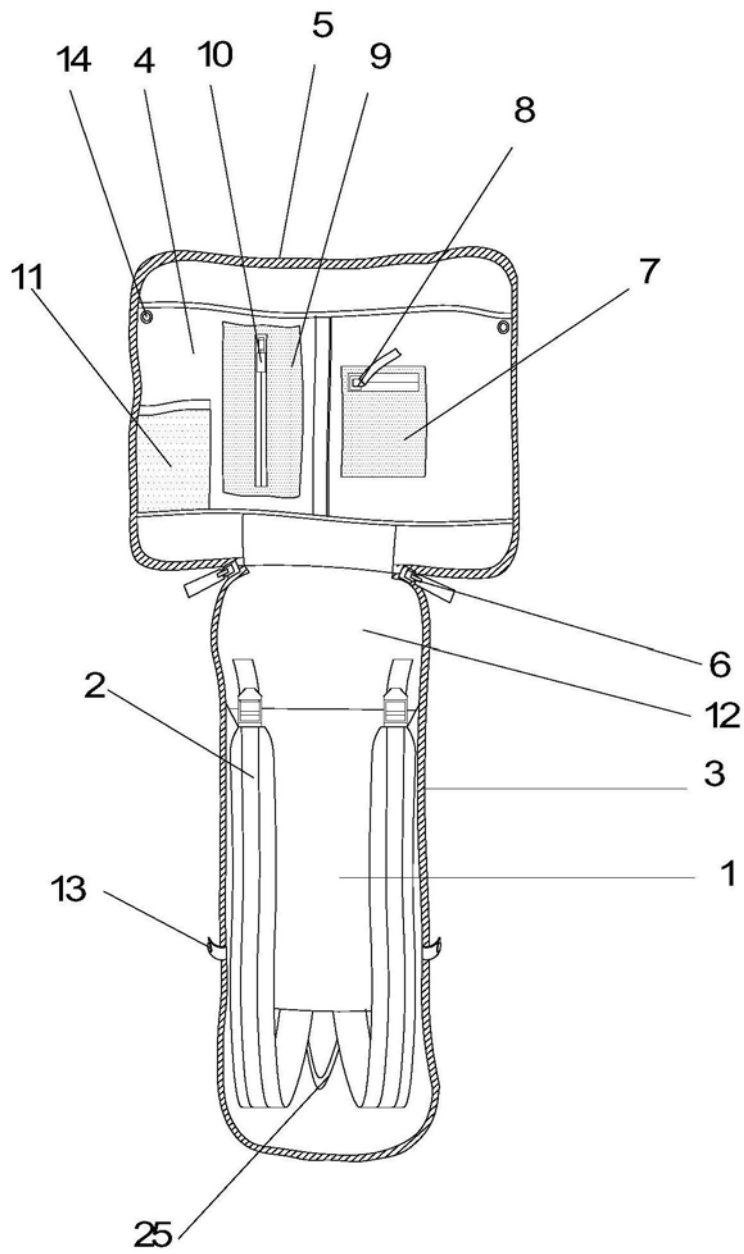


图1

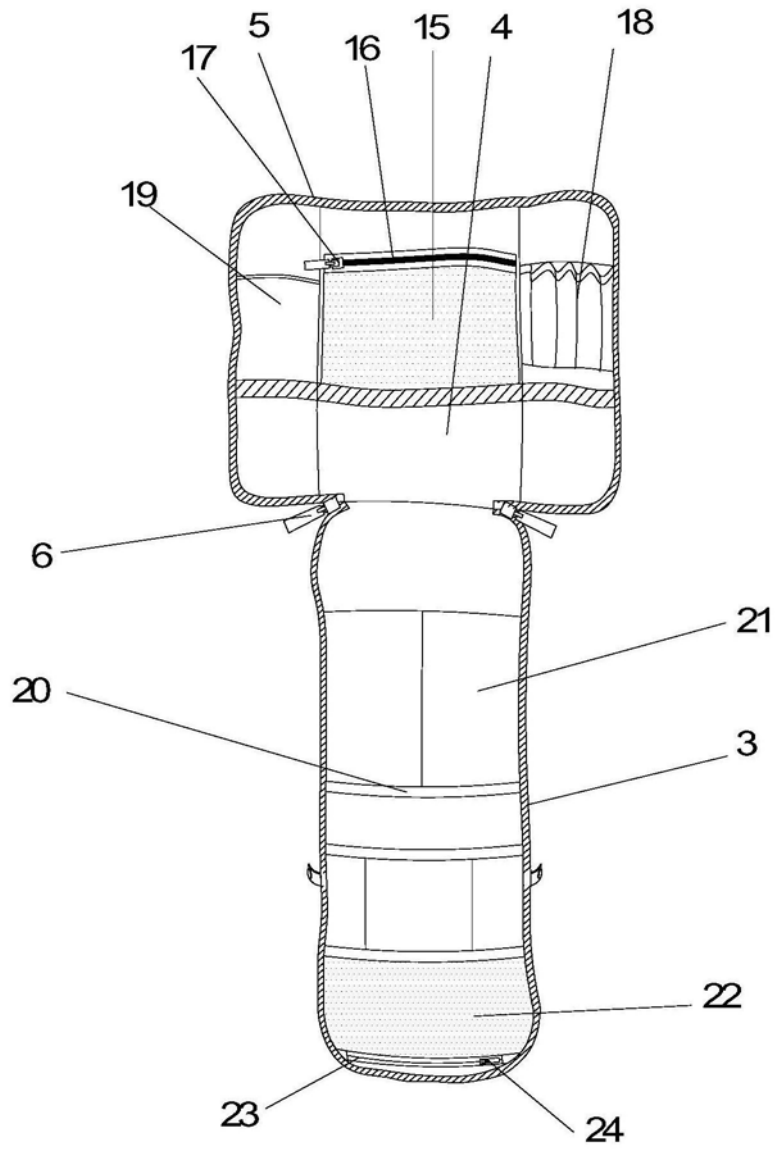


图2

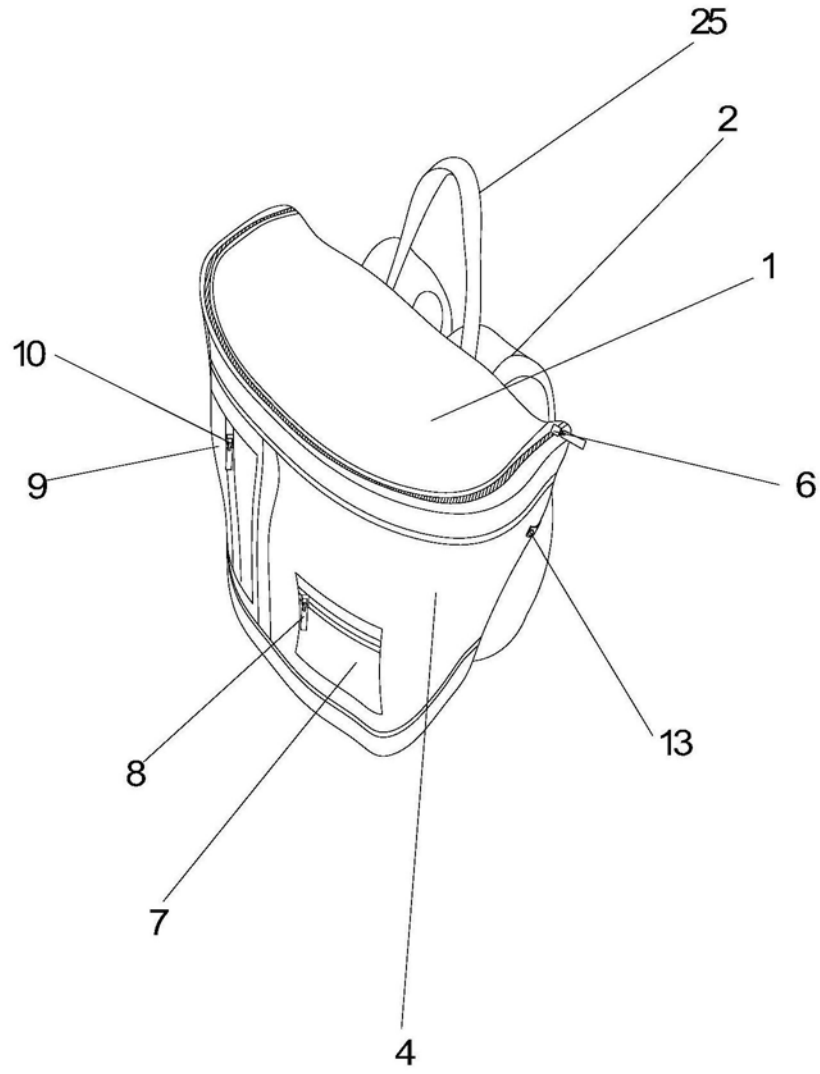


图3