



(12) PATENTANSØGNING

Patent- og
Varemærkestyrelsen

(51) Int.Cl⁷.: B 65 B 31/02 B 65 D 81/20 B 65 D 81/26

(21) Patentansøgning nr: PA 2004 01134

(22) Indleveringsdag: 2004-07-21

(24) Løbedag: 2004-07-21

(41) Alm. tilgængelig: 2004-08-12

(71) Ansøger: ResQ A/S, Korskildeeng 6, 2670 Greve, Danmark

(72) Opfinder: Erik Rau Jacobsen, Ängelholmgate 5, tr 4, S-214 22 Malmö, Sverige

(74) Fuldmægtig: Larsen & Birkeholm A/S, Skandinavisk Patentbureau, Banegårdspladsen 1, 1570 København V, Danmark

(54) Benævnelse: Fremgangsmåde til emballering af sikkerheds- og redningsudstyr og emballage til emballering af sikkerheds- og redningsudstyr, samt anvendelse af fremgangsmåden og emballagen

(57) Sammendrag:

En fremgangsmåde til emballering af et sikkerheds- og redningsudstyr, samt en emballage til emballering af same udgøres af en vakuumemballage, i hvis overflade der eventuelt er anordnet et inspektionsvindue samt bag ved dette inspektionsvindue en fugtindikator og inde i emballagen et tørremiddel.

Sikkerheds- og redningsudstyret anvendes især i høje konstruktioner, såsom i vindmøller, på boreplatform og i antennemaster.

Sikkerheds- og redningsudstyret bliver ifølge opfindelsen beskyttet mod vejrliget og mekaniske påvirkninger, der kan opstå mellem sikkerheds- og redningsudstyrets line og de metaldele, som linen er fastgjort til, hvilket betyder, at det kun er nødvendigt at kontrollere det i intervaller på ca. 6 år mod normalt 1 år.

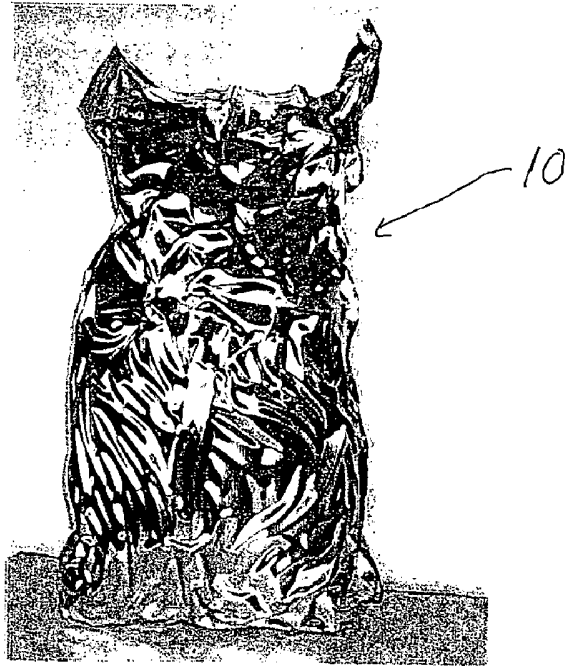


Fig. 2

PATENTKRAV

1. Fremgangsmåde til emballering af sikkerheds- og redningsudstyr, k e n d e t e g n e t ved, at sikkerheds- og redningsudstyret emballe-
5 res i en vakuumballage.
2. Emballage til emballering af sikkerheds- og redningsudstyr, k e n-
d e t e g n e t ved, at emballagen udgøres af en vakuumballage.
- 10 3. Emballage ifølge krav 2, k e n d e t e g n e t ved, at der inde i
emballagen er anbragt et tørremiddel.
4. Emballage ifølge krav 2 eller 3, k e n d e t e g n e t ved, at der på
15 overfladen af emballagen er tilvejebragt et inspektionsvindue.
5. Emballage ifølge krav 4, k e n d e t e g n e t ved, at der foran
inspektionsvinduet er anordnet en klap.
6. Emballage ifølge krav 4 eller 5, k e n d e t e g n e t ved, at der bag
20 ved inspektionsvinduet er anordnet en fugtindikator.
7. Anvendelse af fremgangsmåden og emballagen til opbevaring af sik-
kerhedsudstyr i høje konstruktioner, såsom vindmøller.
25

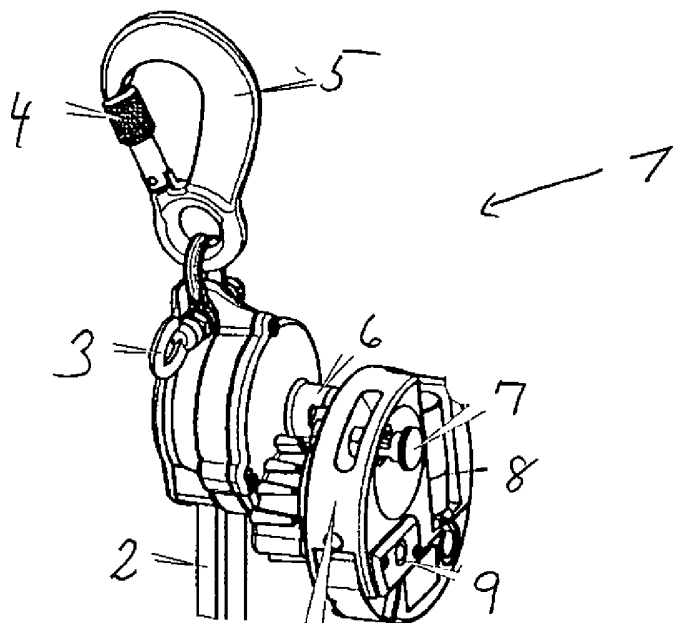


Fig. 7

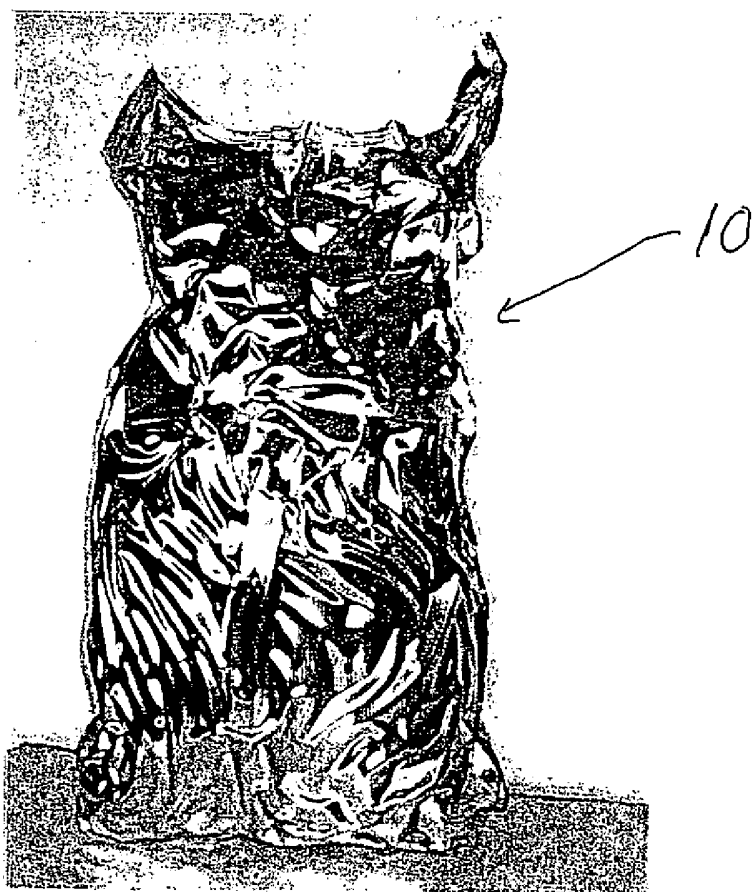


Fig. 2

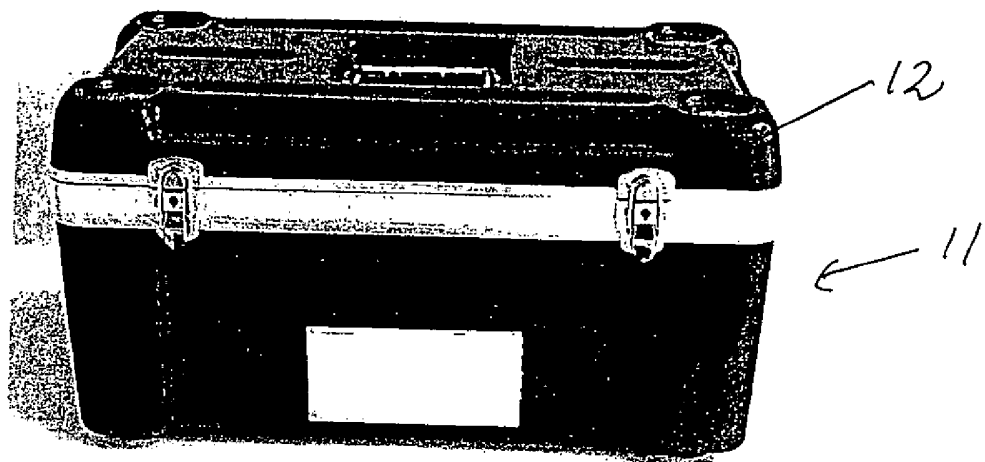


Fig. 3

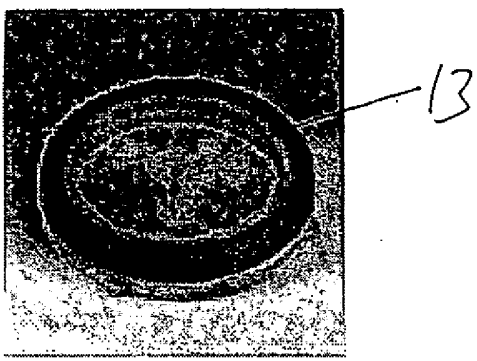


Fig. 4

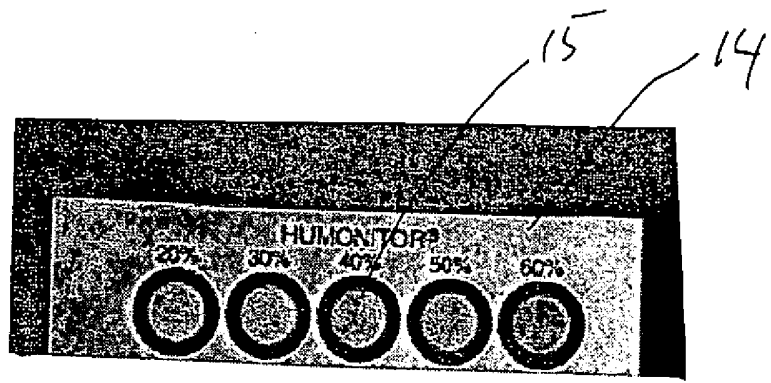


Fig. 5