



(12)实用新型专利

(10)授权公告号 CN 206166862 U

(45)授权公告日 2017.05.17

(21)申请号 201620711422.4

(22)申请日 2016.07.03

(73)专利权人 林炯

地址 311835 浙江省绍兴市诸暨市店口镇
湖西村小山头117号

(72)发明人 林炯

(51)Int.Cl.

A47L 15/14(2006.01)

A47L 15/24(2006.01)

A47L 15/50(2006.01)

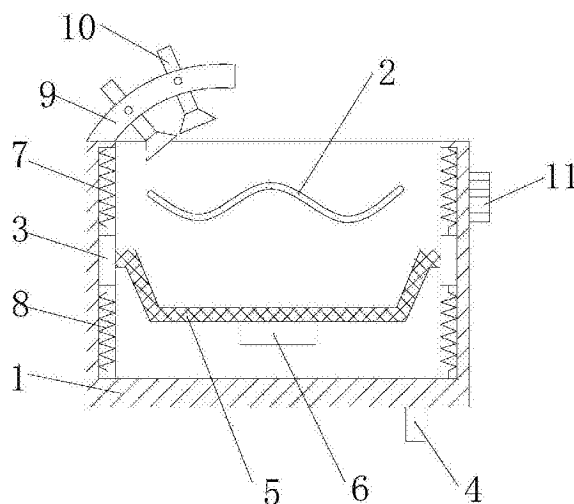
权利要求书1页 说明书2页 附图1页

(54)实用新型名称

一种洗碗装置

(57)摘要

本实用新型涉及一种洗碗装置,包括机体外壳,所述机体外壳侧壁上设置有加热管,底部一侧设置有排水管,所述机体外壳侧壁上设置有滑块,所述滑块之间设置有置物托网,所述置物托网底部设置有偏振电机,所述滑块上下两侧分别设置有上减震弹簧、下减震弹簧,所述机体外壳上端设置有弧形板,所述弧形板上设置有若干个冲洗喷头。本实用新型在清洗时,将需要清洗的碗放置在置物托网上,偏振电机带动置物托网在上减震弹簧、下减震弹簧的作用下高速振动,同时在振动过程中冲洗喷头产生清洗液对碗进行冲洗,清洗效率高且效果好,降低了人们的工作强度,满足人们的需求。



1. 一种洗碗装置,包括机体外壳(1),所述机体外壳(1)侧壁上设置有加热管(2),底部一侧设置有排水管(4),其特征在于:所述机体外壳(1)侧壁上设置有滑块(3),所述滑块(3)之间设置有置物托网(5),所述置物托网(5)底部设置有偏振电机(6),所述滑块(3)上下两侧分别设置有上减震弹簧(7)、下减震弹簧(8),所述机体外壳(1)上端设置有弧形板(9),所述弧形板(9)上设置有若干个冲洗喷头(10)。

2. 根据权利要求1所述的洗碗装置,其特征在于:所述机体外壳(1)侧壁上设置有调温旋钮(11)。

3. 根据权利要求1所述的洗碗装置,其特征在于:所述上减震弹簧(7)、下减震弹簧(8)两端为固定连接。

4. 根据权利要求1所述的洗碗装置,其特征在于:所述冲洗喷头(10)与弧形板(9)之间为铰接连接。

一种洗碗装置

技术领域

[0001] 本实用新型涉及生活技术领域,尤其涉及一种洗碗装置。

背景技术

[0002] 生活是指人类生存过程中的各项活动的总和,范畴较广,一般指为幸福的意义而存在。生活实际上是对人生的一种诠释。经济的发展带动了价值的体现,实现我们的梦想,带着我们走进先进科学社会,懂得生活的乐趣。

[0003] 碗作为人们日常必需的饮食器皿,碗的起源目前不可考证,不过可追溯到新石器时代泥质陶制的碗,其形状与当今无多大区别,即口大底小,碗口宽而碗底窄。下有碗足,高度一般为口沿直径的二分之一,多为圆形,极少方形。不断变化的只是质料,工艺水平和装饰手段。一般用途是盛装食物。

[0004] 在生活中,洗碗时生活每天必不可少的,每次碗上的油污容易导致手部油腻,同时随着社会的发展,人们的生活节奏越来越快,不管是家中还是饭店中,每天都需要需要清洗的碗数量不少,在每次清洗过程中,人们的劳动强度大,且清洗效率低,难以满足人们的需求。

实用新型内容

[0005] 本实用新型的目的在于为了克服现有技术的不足,提供了一种洗碗装置。

[0006] 本实用新型是通过以下技术方案实现:

[0007] 一种洗碗装置,包括机体外壳,所述机体外壳侧壁上设置有加热管,底部一侧设置有排水管,所述机体外壳侧壁上设置有滑块,所述滑块之间设置有置物托网,所述置物托网底部设置有偏振电机,所述滑块上下两侧分别设置有上减震弹簧、下减震弹簧,所述机体外壳上端设置有弧形板,所述弧形板上设置有若干个冲洗喷头。

[0008] 作为本实用新型的优选技术方案,所述机体外壳侧壁上设置有调温旋钮。

[0009] 作为本实用新型的优选技术方案,所述上减震弹簧、下减震弹簧两端为固定连接。

[0010] 作为本实用新型的优选技术方案,所述冲洗喷头与弧形板之间为铰接连接

[0011] 与现有的技术相比,本实用新型的有益效果是:本实用新型结构简单,设计合理,本实用新型通过设置上减震弹簧、下减震弹簧与冲洗喷头,在清洗时,将需要清洗的碗放置在置物托网上,偏振电机带动置物托网在上减震弹簧、下减震弹簧的作用下高速振动,同时在振动过程中冲洗喷头产生清洗液对碗进行冲洗,清洗效率高且效果好,降低了人们的工作强度,满足人们的需求。

附图说明

[0012] 图1为本实用新型的结构示意图。

具体实施方式

[0013] 为了使本实用新型的目的、技术方案及优点更加清楚明白,以下结合附图及实施例,对本实用新型进行进一步详细说明。应当理解,此处所描述的具体实施例仅仅用以解释本实用新型,并不用于限定本实用新型。

[0014] 请参阅图1,图1为本实用新型的结构示意图。

[0015] 一种洗碗装置,包括机体外壳1,所述机体外壳1侧壁上设置有加热管2,底部一侧设置有排水管4,所述机体外壳1侧壁上设置有滑块3,所述滑块3之间设置有置物托网5,所述置物托网5底部设置有偏振电机6,所述滑块3上下两侧分别设置有上减震弹簧7、下减震弹簧8,其中所述上减震弹簧7、下减震弹簧8两端为固定连接。

[0016] 所述机体外壳1上端设置有弧形板9,所述弧形板9上设置有若干个冲洗喷头10,其中所述机体外壳1侧壁上设置有调温旋钮11,且所述冲洗喷头10与弧形板9之间为铰接连接。在清洗时,将需要清洗的碗放置在置物托网5上,偏振电机6带动置物托网5在上减震弹簧7、下减震弹簧8的作用下高速振动,同时在振动过程中冲洗喷头10产生清洗液对碗进行冲洗,清洗效率高且效果好,降低了人们的工作强度,满足人们的需求。

[0017] 在本实用新型的描述中,除非另有明确的规定和限定,术语“安装”、“相连”、“连接”、“固定”应做广义理解,例如,可以是固定连接,也可以是可拆卸连接,或成一体;可以是机械连接,也可以是电连接;可以是直接相连,也可以通过中间媒介间接相连,可以是两个元件内部的连通或两个元件的相互作用关系。对于本领域的普通技术人员而言,可以具体情况理解上述术语在本实用新型中的具体含义。以上所述仅为本实用新型的较佳实施例而已,并不用以限制本实用新型,凡在本实用新型的精神和原则之内所作的任何修改、等同替换和改进等,均应包含在本实用新型的保护范围之内。

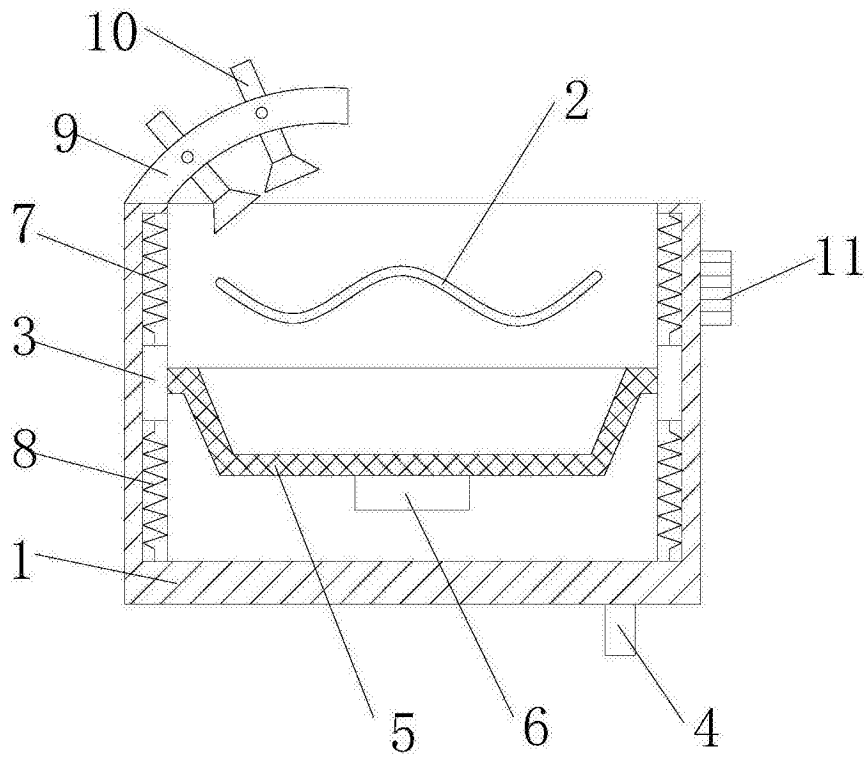


图1