



(19) 대한민국특허청(KR)
(12) 등록특허공보(B1)

(45) 공고일자 2013년10월30일
(11) 등록번호 10-1323271
(24) 등록일자 2013년10월23일

(51) 국제특허분류(Int. Cl.)
A61C 17/10 (2006.01) A61B 1/24 (2006.01)
A61C 19/00 (2006.01) A61B 19/08 (2006.01)
(21) 출원번호 10-2011-0059633
(22) 출원일자 2011년06월20일
심사청구일자 2011년06월20일
(65) 공개번호 10-2012-0140027
(43) 공개일자 2012년12월28일
(56) 선행기술조사문헌
JP2007181665 A
KR200446039 Y1
KR2020090000714 U

(73) 특허권자
신미정
서울특별시 서대문구 모래내로 460, 1201호 (홍제동)
(72) 발명자
신미정
서울특별시 서대문구 모래내로 460, 1201호 (홍제동)
(74) 대리인
최학현

전체 청구항 수 : 총 5 항

심사관 : 최성수

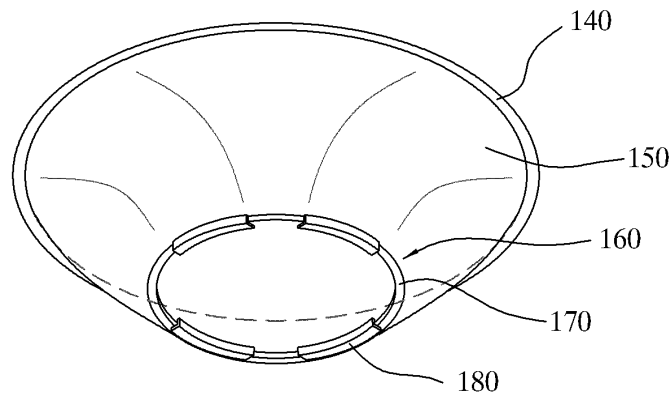
(54) 발명의 명칭 **치과용 얼굴보호 커버기**

(57) 요약

본 발명은 치과 치료를 위해 구강을 개방된 상태로 유지하기 위한 치과 보조기구인 구강 개구기로서, 구강을 벌리기 위하여 치아의 잇몸 외면에 삽입되고, 얼굴의 전체면을 커버하여 핏물이 튀는 치과 치료 과정에서 입술이 찢어지거나 상처를 입히지 않도록 하여 치과용 얼굴보호 커버기를 얻기 위한 것인 바,

구강을 벌리기 위하여 형성되며 액체가 튀는 것을 방지하기 위해 형성된 치과용 개구기에 있어서, 얼굴의 커버하기 커버막을 지지하도록 외곽에 형성된 외곽테; 상기 외곽테에 결합되며 신축성이 있는 커버막; 상기 커버막에 관통구를 형성하고, 상기 관통구에 입을 벌릴 수 있도록 입술과 잇몸사이에 삽입되어 입술을 확장하도록 형성된 입술확장부으로 형성되어 얼굴 및 목으로 피와 물이 튀거나 흘러내리지 않고 입속으로 유입되도록 하여 의사는 시술시에 안전하게 수행할 수 있고, 환자 입술의 양쪽이 찢겨지거나 상처가 발생하는 방지할 수 있는 매우 유용한 발명입니다.

대표도 - 도1



특허청구의 범위

청구항 1

구강을 벌리기 위하여 형성되며 액체가 튀는 것을 방지하기 위해 형성된 치과용 얼굴보호 커버기에 있어서,

얼굴을 커버하기 위한 커버막과 커버막을 지지하며 자유자재로 휘 수 있도록 외곽에 형성된 외곽테;

상기 외곽테에 결합되며 신축성이 있는 재질을 형성한 커버막; 상기 커버막에 관통구를 형성하고, 상기 관통구에 입을 벌릴 수 있도록 입술과 잇몸사이에 삽입되어 입술을 확장하도록 형성된 입술확장부로 형성되어 얼굴 및 목으로 피와 물이 튀거나 흘러내리지 않고 입속으로 유입되도록 형성된 것을 특징으로 하는 치과용 얼굴보호 커버기.

청구항 2

제 1항에 있어서, 상기 입술확장부는

입속에 삽입되어 잇몸과 입술내부를 보호하도록 연결의 보호팁이 형성된 삽입입술링을 형성한 것을 특징으로 하는 치과용 얼굴보호 커버기.

청구항 3

제 1항에 있어서, 상기 입술확장부는

상부입술링과 입속에 삽입되어 잇몸과 입술내부를 보호하도록 연결의 보호팁이 형성된 삽입입술링을 형성하고 두 개의 입술링의 사이에 신축성이 있는 연결막을 형성한 것을 특징으로 하는 치과용 얼굴보호 커버기.

청구항 4

제 1항에 있어서, 상기 입술확장부는

얼굴 커버막을 지지하도록 외곽에 형성된 외곽테에 결합되며 신축성이 있는 커버막에 관통구를 형성하고, 상기 관통구에 입을 벌릴 수 있도록 입술과 잇몸사이에 삽입되며 좌우측으로 형성된 내측입술 가이드날개와 상기 내측입술 가이드날개와 연장된 'U'자형 보호부와 입술상부면 끼워져 입술의 좌우측으로 형성된 외측입술 가이드 날개를 형성하고, 상기 외측 가이드 날개의 탄성력을 갖도록 상부와 하부에 상·하부 연결대;로 형성된 것을 특징으로 하는 치과용 얼굴보호 커버기.

청구항 5

제 4항에 있어서, 상기 내측입술 가이드 날개와 외측입술 가이드 날개의 사이에 입술을 보호하도록 입술좌우측면에 입술보호재 크립 또는 보호천(거즈 포함)을 형성한 것을 특징으로 하는 치과용 얼굴보호 커버기.

명세서

기술분야

[0001] 본 발명은 치과용 얼굴보호 커버기에 관한 것으로서, 더욱 상세하게는

[0002] 치과 치료를 위해 구강이 개방된 상태로 유지하기 위한 치과 보조기구인 구강 개구기로서, 구강을 벌리기 위하여 치아의 잇몸 외면에 삽입되고, 얼굴의 전체면을 커버하여 피와 물, 타액 등이 튀는 치과 치료 과정에서 입술

이 찢어지거나 상처를 입히지 않도록 하여 치료부분의 감염을 방지하고 청결한 치료가 가능하도록 한 치과용 얼굴보호 커버기에 관한 것이다.

배경 기술

- [0003] 스케일링, 충치치료, 보철치료, 임플란트 시술 등의 치과 치료 시, 시술자는 환자의 구강 내 시야를 충분히 확보하기 위해 환자의 입을 크게 벌리게 한 상태에서 치료를 실시한다.
- [0004] 이와 같이, 환자의 입을 벌리고 치료를 하는 과정에서 환자가 무의식적으로 입을 오므리거나 움직일 경우, 치료에 상당한 지장을 초래하게 되며, 장시간 동안 입을 벌리고 있어야 하는 환자에게도 상당한 스트레스를 주게 된다. 따라서, 다양한 치과 진료 시, 환자의 구강 내 시야 확보와 원활한 작업 수행을 위해 환자가 입을 벌린 상태를 유지할 수 있도록 도와주는 구강 개구기를 사용하고 있다.
- [0005] 한편, 일반적인 구강 개구기는 환자의 구강 내의 상하 잇몸부위와 입술 사이에 끼워서 사용할 수 있는 구조로 제작되어 있다. 그러나 이러한 일반적인 구강 개구기를 사용할 경우에는 잇몸 부위 중 어금니 부위를 제외한 주로 바깥쪽 잇몸 부위인 전치부의 치아 치료 시, 치료 기구인 핸드피스(handpiece)에서 분사되는 물이
- [0006] 환자의 윗입술의 인중 주변이나 콧구멍 안으로 튀어 들어감으로써, 환자에게 상당한 불편과 스트레스를 주고 시술자 또한 치료하기가 어렵게 된다. 종래에는 이러한 물이 튀어 들어가는 것을 손을 사용하여 막거나, 카튼 롤(cotton roll)을 상순사이에 넣고, 입술을 당겨서 막는 방법을 사용하였으므로 상당한 애로와 불편함이 있었다.
- [0007] 따라서, 치과 치료 시 환자의 구강 내 적절한 시야 확보를 가능하게 하여 치료를 원활하게 함과 동시에, 치료 기구인 핸드피스에서 분사되는 물이 환자의 인중 주변이나 콧구멍 안으로 흘러들어가지 않게 함으로써, 환자의 불편함을 최소화하고 청결하게 치료를 수행할 수 있는 치과용 기구에 대한 필요성이 대두되고 있다.

발명의 내용

해결하려는 과제

- [0008] 본 발명의 해결하려는 과제는 치아 수술시 과도한 개구로 인해 좌우측 입술의 측면이 찢어져 시술 후 개폐구시 연속적인 통증수반의 피로움과 장시간에 걸친 치유기간동안 환자의 식사 및 대화의 불편사항을 방지하도록 입술의 좌우측 찢어짐방지와 얼굴보호 커버 및 입 개구기를 제공하는 데 있다.
- [0009] 본 발명의 다른 목적은 치아 수술시 또는 치료시 발생하는 피와 침, 타액과 세척용 물이 얼굴에 튀는 것을 방지하도록 얼굴 전체면을 커버하도록 한 치과용 얼굴보호 커버기를 제공하는 데 있다.
- [0010] 본 발명의 또 다른 목적은 의사가 집중하여 치료를 할 수 있는 치과용 얼굴보호 커버기를 제공하는 데 있다.
- [0011]

과제의 해결 수단

- [0012] 본 발명의 과제 해결수단은 구강을 벌리기 위하여 형성되며 치과 치료 과정에서 사용되는 액체가 튀는 것을 방지하기 위해 형성된 치과용 개구기에 있어서, 얼굴 커버막을 지지하도록 외곽에 형성된 외곽테와, 외곽테에 결합되며 신축성이 있는 커버막과, 커버막에 관통구를 형성하고, 상기 관통구에 입을 벌릴 수 있도록 입술과 잇몸의 사이에 삽입되며 좌우측으로 형성된 내측입술 가이드날개와 상기 내측입술 가이드날개와 연장선으로 'U'자형으로 이루어지도록 입술상부면 끼워져 입술의 좌우측으로 형성된 외측입술 가이드 날개; 상기 외측 가이드 날개의 탄성력을 갖도록 상부와 하부에 형성된 상·하부 연결대로 형성하여 달성하였다.

발명의 효과

- [0013] 본 발명의 치과용 얼굴보호 커버기는
- [0014] 치아 수술시 또는 치료시 발생하는 피와 침과 세척용 물이 얼굴에 튀는 것을 방지하도록 얼굴 전체면을 커버하

도록 하여 환자가 불안해하거나 불편해 하지 않도록 한 뛰어난 효과가 있다.

[0015] 또한, 환자의 상처에 감염을 예방하며 특히 환자의 입술이 찢어지나 입술에 무리한 힘이 가해져 입술이 상하지 않도록 입술보호용 크립을 바르거나 보호제 크립이 도포된 보호용천을 부착하여 입술을 보호하도록 형성한 매우 뛰어난 효과가 있으므로 치과기구 산업상 유용한 발명인 것이다.

도면의 간단한 설명

- [0016] 도 1은 본 발명의 치과용 얼굴보호 커버기를 도시한 사시도.
- 도 2는 본 발명의 다른 실시예의 치과용 얼굴보호 커버기를 도시한 사시도.
- 도 3은 본 발명의 치과용 얼굴보호 커버기를 도시한 배면도.
- 도 4는 본 발명의 치과용 얼굴보호 커버기를 적용한 정면도.
- 도 5는 본 발명의 바람직한 실시예의 치과용 얼굴보호 커버기를 장착한 상태도.
- 도 6은 본 발명의 치과용 얼굴보호 커버기의 외곽테를 휘어서 적용한 상태도.
- 도 7은 본 발명의 치과용 얼굴보호 커버기의 측면도.

발명을 실시하기 위한 구체적인 내용

- [0017] 이하, 본 발명의 바람직한 실시예의 치과용 얼굴보호 커버기를 첨부된 도면을 참조하여 상세히 설명한다.
- [0018] 본 발명은 스케일링, 충치치료, 보철치료, 임플란트 시술 등의 치과 치료 시, 시술자는 환자의 구강 내 시야를 충분히 확보하기 위해 환자의 입을 크게 벌리게 한 상태에서 치료를 실시하도록 아래와 같이 구성하였다.
- [0019] 본 발명은 환자의 입을 벌리고, 시술시에 발생하는 피와 물이 얼굴에 튀거나 목을 타고 흐르지 않도록 커버막(150)을 형성하고, 환자의 입술이 찢어지나 입술에 무리한 힘이 가해져 입술이 상하지 않도록 입술보호용 크립을 바르거나 보호제 크립이 도포된 보호용천을 부착하여 입술을 보호하도록 한 것을 요지로 하고 있다.
- [0020] 도 1 내지 도 2에 도시한 바와 같이 구강을 벌리기 위하여 형성되며 액체(피와 물)가 튀는 것을 방지하기 위해 형성된 치과용 개구기에 있어서, 얼굴을 커버하기 위해 커버막(150)과 커버막을 지지하며 자유자재로 휘 수 있는 금속재 또는 합성수지재로 형성하여 원하는 형태로 접거나 펼 수 있도록 외곽에 형성된 외곽테(140); 상기 외곽테에 결합되며 신축성이 있는 커버막(150); 상기 커버막에 관통구를 형성하고, 상기 관통구에 입을 벌릴 수 있도록 입술과 잇몸 사이에 삽입되어 입술을 확장하도록 형성된 입술확장부(160)로 형성되어 얼굴 및 목으로 피와 물이 튀거나 흘러내리지 않고 입속으로 유입되도록 형성된 특징이 있다.
- [0021] 도 1에 도시한 바와 같이 입술확장부(160)는 입속에 삽입되어 잇몸과 입술내부를 보호하도록 연결의 보호팁(180)이 형성된 삽입입술링(170)을 형성하여 입술을 최대한으로 벌려 시술이 편리하도록 하고, 시술시 발생하는 피와 물이 튀는 것을 방지하였다.
- [0022] 도 2에 도시한 다른 실시예의 입술확장부(160)는 상부입술링(190)과 입속에 삽입되어 잇몸과 입술내부를 보호하도록 연결의 보호팁(180)이 형성된 삽입입술링(170)을 형성하고 두 개의 입술링의 사이에 신축성이 있는 연결막(200)을 형성하여 입술의 외부와 내부에 삽입링을 끼워 고정할 수 있도록 형성한 특징이 있다.
- [0023] 본 발명의 또 다른 실시예의 도 3 내지 도 7에 도시한 본 발명의 치과용 얼굴보호 커버기는 구강을 벌리기 위하여 형성된 치과용 개구기에 있어서, 얼굴의 커버하기 커버막을 지지하도록 외곽에 형성된 외곽테(140); 상기 외곽테에 결합되며 신축성이 있는 커버막(150); 상기 커버막 내에 관통구를 형성하고, 상기 관통구에 입을 벌릴 수 있도록 입술과 잇몸의 사이에 삽입되며 좌우측으로 형성된 내측입술 가이드날개(120)와 상기 내측입술 가이드날개(120)와 연장된 'U'자형 보호부(190)와 입술상부면 끼워져 입술의 좌우측으로 형성된 외측입술 가이드날개를 포함한 입술확장부(160); 상기 외측 가이드 날개의 탄성력을 갖도록 상부와 하부에 상·하부 연결대(130-1, 130-2)로 형성된 특징이 있다.
- [0024] 얼굴의 전체를 커버하는 커버막(150)을 지지하도록 외곽에 형성된 외곽테(140)는 휨성과 탄력성이 있는 재질을 사용하여 커버막이 퍼질 수 있도록 형성하고, 작게 접을 수 있는 재질을 사용한다.
- [0025] 외곽테(140)에 부착되거나 열접착하여 고정되는 커버막(150)은 신축성이 있는 재질을 사용하며 실리콘

재, 합성수지재를 사용함이 바람직하다.

- [0026] 입술확장부(160)는 커버막(150) 내에 관통구를 형성하고, 상기 관통구에 입을 벌릴 수 있도록 입술과 잇몸의 사이에 삽입되며 좌측부분에 내측입술 가이드날개(110)와 외측부분에 외측입술 가이드날개(120)를 형성하였다. 상기 내외측입술 가이드날개(110,120)의 사이에는 입술이 끼워지게 되며, 입술의 좌우측면이 연약한 부분을 보호하도록 내외측입술 가이드날개(110,120)와 연장된 'U'자형 보호부(190)를 형성하였다.
- [0027] 내측입술 가이드날개(110)는 입술의 좌측방향에는 내측입술 가이드날개(110-1)와 우측방향에는 내측입술 가이드날개(110-2)를 형성하였다.
- [0028] 외측입술 가이드날개(120)은 입술의 좌측방향에는 외측입술 가이드날개(120-1)와 우측방향에는 외측입술 가이드날개(120-2)를 형성하였다.
- [0029] 상기 'U'자형 보호부(190)에 입술보호연고재를 도포하거나 양면테이프(160)가 부착된 보호천(거즈포함,170)을 부착하도록 하였다.
- [0030] 상기 보호천(170)에는 입술보호 연고재와 상부테이프(180)와 배면에는 양면테이프(160)를 형성하여 일회용으로 사용할 수 있도록 하였다.
- [0031] 또한 상기 외측입술 가이드 날개(120)의 탄성력을 갖도록 상부와 하부에 각각 상부 연결대(130-1)와 하부 연결대(130-2)로 연결하여 입술에 끼워서 장착시에 오르려서 집어넣을 수 있도록 하였다.
- [0032] 상기 상부 연결대(130-1)와 하부 연결대(130-2)는 탄성력이 좋은 재질을 사용함이 바람직하며 탄성력이 큰 것보다는 외측 가이드 날개(120)를 연결하는 지지대로 사용된다.
- [0033] 본 발명의 또 다른 실시에는 내측입술 가이드 날개(110)와 외측입술 가이드 날개(120)의 사이에 실리콘재 연결막으로 연결되어 장착되며, 상기 연결재는 신축성이 있는 재질을 형성함이 바람직하다.
- [0034] 상기와 같이 얼굴의 전체를 커버하는 커버막(150)을 지지하도록 외곽에 형성된 외곽테(140)를 형성하여 사방으로 튀는 피와 물이 커버막에 떨어지도록 하고, 다시 입속으로 모아져 외부로 배출하도록 하였다.
- [0035] 환자가 치료시에 핏물로 인한 불편한 문제를 해결하고, 치료하는 사람은 집중해서 치료를 수행할 수 있는 매우 뛰어난 특징이 있습니다.
- [0036] 치과용 도구로 인하여 좌우측 입술이 터지고 찢어지는 것을 방지하며 상처 부분으로 감염되는 것을 방지하도록 하여 완성도 높은 치료가 수행되도록 하였다.

[0037] 이상 살펴본 바와 같이 본 발명은 도면에 도시된 실시 예를 참고로 설명되었으나 이는 예시적인 것에 불과하며 본 기술 분야에서 통상의 지식을 가진 자라면 이로부터 다양한 모양의 변형 및 균등한 타 실시 예가 가능하다는 점을 이해할 것이다. 따라서 본 발명의 진정한 기술적인 보호 범위는 첨부된 청구범위의 기술적 사상에 의해 정해져야 할 것이다.

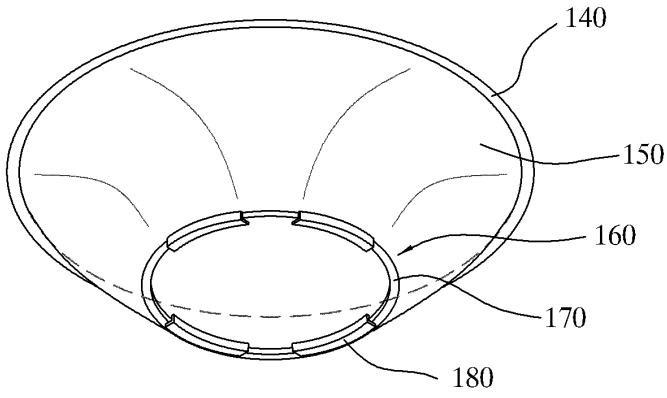
[0038]

부호의 설명

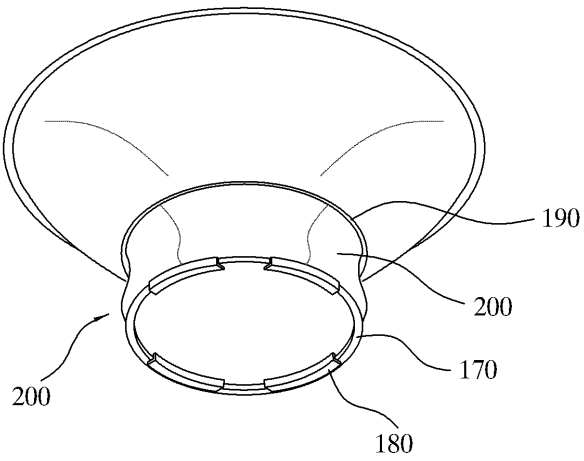
- [0039] 100 : 외측입술 가이드 날개
- 110 : 내측입술 가이드 날개
- 120 : 보호부
- 130 : 연결대
- 140 : 외곽테
- 150 : 보호막
- 160 : 입술확장부
- 170 : 삽입입술링
- 180 : 보호팁
- 190 : 상부입술링
- 200 : 연결막

도면

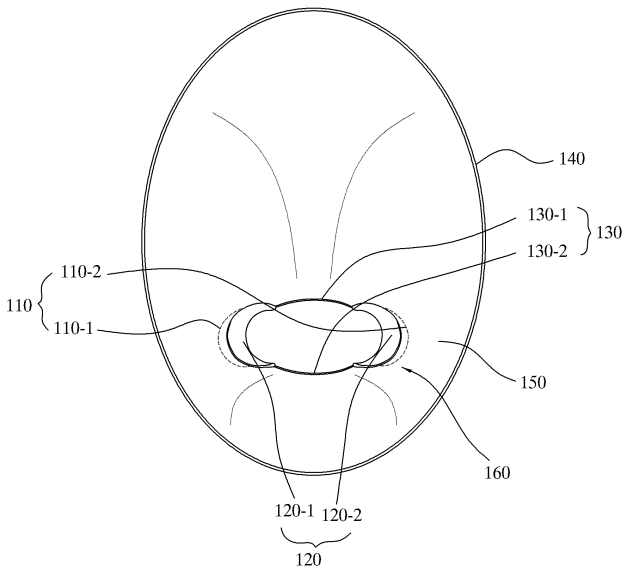
도면1



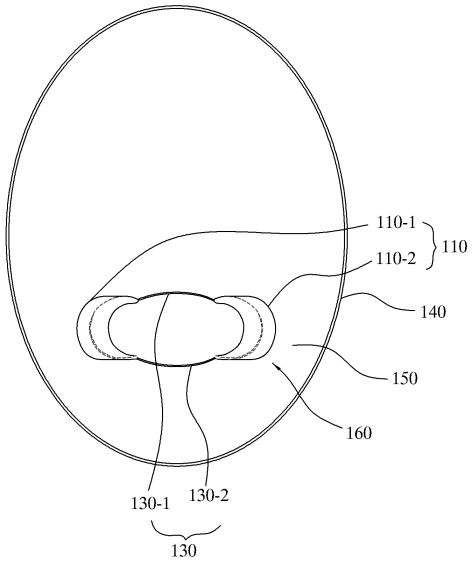
도면2



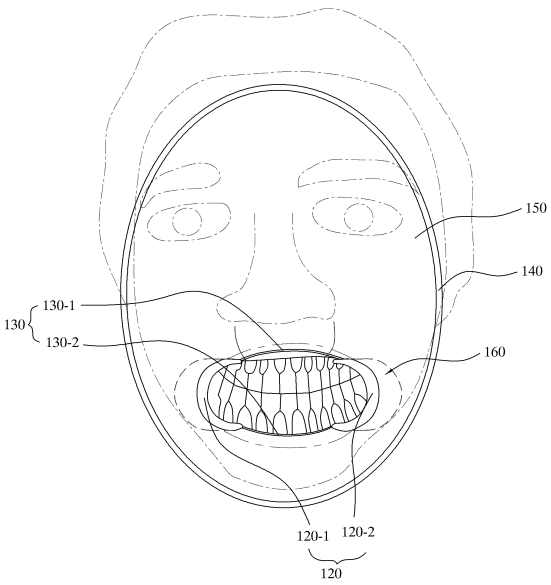
도면3



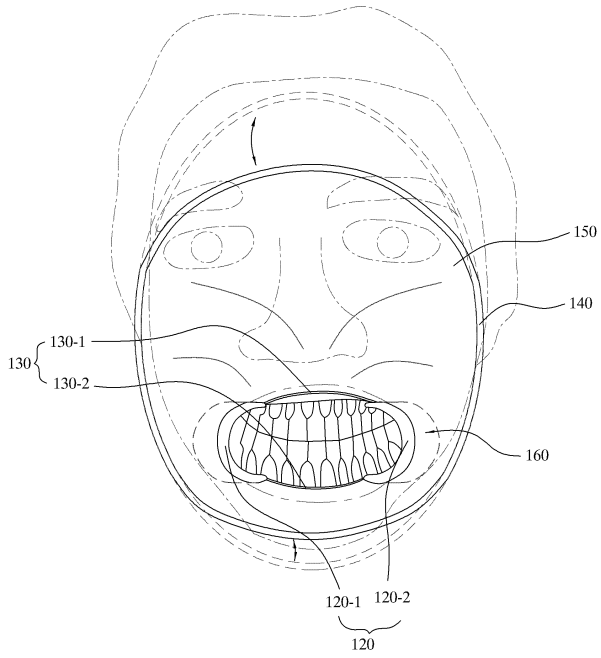
도면4



도면5



도면6



도면7

