



# (12) 实用新型专利

(10) 授权公告号 CN 216345236 U

(45) 授权公告日 2022. 04. 19

(21) 申请号 202122295257.2

(22) 申请日 2021.09.18

(73) 专利权人 刘念

地址 266000 山东省青岛市胶州市南关工  
业园童心路22号

(72) 发明人 刘念

(74) 专利代理机构 合肥市科融知识产权代理事  
务所(普通合伙) 34126

代理人 王前程

(51) Int. Cl.

F16M 13/02 (2006.01)

F16M 11/04 (2006.01)

F16M 11/28 (2006.01)

F16M 11/08 (2006.01)

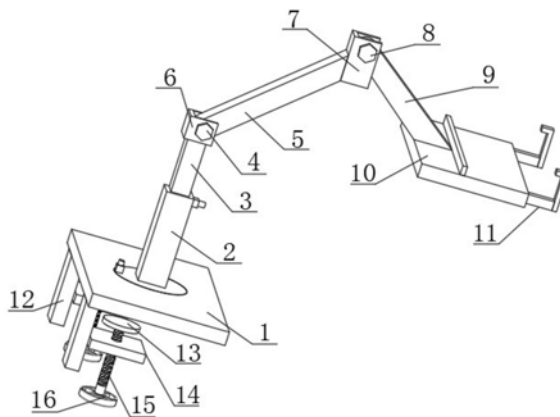
权利要求书2页 说明书5页 附图4页

## (54) 实用新型名称

一种具有前伸功能的计算机固定支架

## (57) 摘要

本实用新型公开了一种具有前伸功能的计算机固定支架,包括底板,底板的顶面开设有圆形槽,圆形槽内的轴心处转动连接有圆形转盘,圆形转盘的轴心处纵向固接有第一支撑杆,方形孔的内壁接触滑动连接有第二支撑杆,第二支撑杆的顶面固接有第一连接块,第一连接块内转动连接有第一活动杆的一端,第一活动杆的另一端顶面固接有第二连接块,第二连接块内转动连接有第二活动杆的一端,第二活动杆的另一端的顶面固接有支撑板,底板的底面边缘处对称设有连接杆,连接杆的侧面中部通过T型滑块滑动连接有连接板,第一螺纹孔内均设有安装组件;本实用新型可以调节支架的高度,便于支架的旋转、也可以使支架前伸,便于使用者使用,同时支架的稳定性高。



1. 一种具有前伸功能的计算机固定支架,包括底板(1),其特征在于:所述底板(1)的顶面中部开设有圆形槽,所述圆形槽内的轴心处转动连接有圆形转盘(17),所述圆形转盘(17)的轴心处纵向固接有第一支撑杆(2),在所述第一支撑杆(2)的顶面中部纵向开设有方形孔,所述方形孔的内壁接触滑动连接有第二支撑杆(3),在所述圆形转盘(17)的边缘处以及第一支撑杆(2)的顶部侧面均固接有方形块(18),每个所述方形块(18)的顶面中部均纵向开设有圆柱孔,且每个圆柱孔均贯穿方形块(18),每个所述圆柱孔内均设有相同的固定组件,在所述圆形槽边缘处以及第二支撑杆(3)一侧面中部均开设有若干个相同的限位孔(20);

所述第二支撑杆(3)的顶面固接有第一连接块(6),所述第一连接块(6)内转动连接有第一活动杆(5)的一端,在所述第一活动杆(5)的另一端顶面固接有第二连接块(7),所述第二连接块(7)内转动连接有第二活动杆(9)的一端,在所述第一连接块(6)和第二连接块(7)的侧面中部分别设有第一紧固螺栓(4)、第二紧固螺栓(8),且第一紧固螺栓(4)贯穿第一连接块(6)、第二紧固螺栓(8)贯穿第二连接块(7),在所述第二活动杆(9)的另一端的顶面固接有支撑板(10),所述支撑板(10)的顶面一侧固接有挡板,且所述支撑板(10)的一侧面对称开设有条形孔,每个条形孔内均设有相同的夹持组件;

所述底板(1)的底面边缘处对称设有连接杆(12),每个所述连接杆(12)的侧面中部均固接有连接板(14),每个所述连接板(14)的顶面中部均开设有第一螺纹孔,且每个第一螺纹孔均贯穿连接板(14),每个所述第一螺纹孔内均设有安装组件。

2. 根据权利要求1所述一种具有前伸功能的计算机固定支架,其特征在于:所述固定组件包括拉杆(19)、第一限位板(22)、第二弹簧(23)、第二限位板(24)、圆柱形挡板,所述圆柱孔内的中部设有拉杆(19),所述拉杆(19)的外侧壁分别设有第一限位板(22)、第二限位板(24),所述第一限位板(22)与第二限位板(24)之间的拉杆(19)的外侧壁上设有第二弹簧(23),所述拉杆(19)的一端面中部轴向固接有圆柱形挡柱(25)。

3. 根据权利要求2所述一种具有前伸功能的计算机固定支架,其特征在于:所述第一限位板(22)接触滑动连接在拉杆(19)的外侧壁上,且第一限位板(22)固接在圆柱孔的顶部,所述第二限位板(24)固接在拉杆(19)的底端外壁上,且接触滑动连接在圆柱孔的侧壁上,所述第二弹簧(23)的一端固接在第一限位板(22)的侧壁上,另一端固接在第二限位板(24)的侧壁上,所述第二弹簧(23)在自然状态下,圆柱形挡柱(25)位于限位孔(20)内。

4. 根据权利要求1所述一种具有前伸功能的计算机固定支架,其特征在于:所述夹持组件包括第一弹簧(21)、固定杆(11),所述条形孔的底面中部纵向固接有第一弹簧(21)一端,所述第一弹簧(21)的另一端固接在固定杆(11)的一侧面中部,所述固定杆(11)接触滑动在条形孔内,所述第一弹簧(21)处于原长时,固定杆(11)位于条形孔内。

5. 根据权利要求1所述一种具有前伸功能的计算机固定支架,其特征在于:所述第一连接块(6)、第二连接块(7)的顶面均纵向开设有凹型槽,且第一活动杆(5)、第二活动杆(9)均与凹型槽配合,所述凹型槽的两内侧壁中部转动连接有短轴,所述第一连接块(6)、第二连接块(7)的侧面中部均开设有轴向贯穿短轴的第二螺纹孔,且第二螺纹孔均贯穿第一连接块(6)、第二连接块(7)。

6. 根据权利要求1所述一种具有前伸功能的计算机固定支架,其特征在于:所述安装组件包括丝杆(15)、圆形固定板(13)、圆形把手(16),所述第一螺纹孔通过螺纹连接有丝杆

(15),所述丝杆(15)的一端面轴向固接有圆形固定板(13),另一端面轴向固接有圆形把手(16)。

## 一种具有前伸功能的计算机固定支架

### 技术领域

[0001] 本实用新型涉及固定支架技术领域,尤其涉及一种具有前伸功能的计算机固定支架。

### 背景技术

[0002] 电子计算机简称电脑,是现代的一种利用电子技术和相关原理根据一系列指令来对数据进行处理机器。电脑可以分为两部分:软件系统和硬件系统。随着科技的发展,现在新出现一些新型计算机有:生物计算机、光子计算机、量子计算机等。

[0003] 目前,笔记本也属于电脑的一种。使用者在使用笔记本电脑时,通常会根据自己的习惯将笔记本电脑架支撑,便于自己使用,就会使用到支架。但是现有的支架不能调节高度,不能旋转,也不能前伸,有时不便与使用者使用;同时支架稳定性不好,导致笔记本电脑倾斜或者脱落,从而导致笔记本电脑损坏。

### 实用新型内容

[0004] 本实用新型的目的是为了解决现有技术中存在的缺点,而提出的一种具有前伸功能的计算机固定支架。

[0005] 为了实现上述目的,本实用新型采用了如下技术方案:

[0006] 一种具有前伸功能的计算机固定支架,包括底板,所述底板的顶面中部开设有圆形槽,所述圆形槽内的轴心处转动连接有圆形转盘,所述圆形转盘的轴心处纵向固接有第一支撑杆,在所述第一支撑杆的顶面中部纵向开设有方形孔,所述方形孔的内壁接触滑动连接有第二支撑杆,在所述圆形转盘的边缘处以及第一支撑杆的顶部侧面均固接有方形块,每个所述方形块的顶面中部均纵向开设有圆柱孔,且每个圆柱孔均贯穿方形块,每个所述圆柱孔内均设有相同的固定组件,在所述圆形槽边缘处以及第二支撑杆一侧面中部均开设有若干个相同的限位孔;

[0007] 所述第二支撑杆的顶面固接有第一连接块,所述第一连接块内转动连接有第一活动杆的一端,在所述第一活动杆的另一端顶面固接有第二连接块,所述第二连接块内转动连接有第二活动杆的一端,在所述第一连接块和第二连接块的侧面中部分别设有第一紧固螺栓、第二紧固螺栓,且第一紧固螺栓贯穿第一连接块、第二紧固螺栓贯穿第二连接块,在所述第二活动杆的另一端的顶面固接有支撑板,所述支撑板的顶面一侧固接有挡板,且所述支撑板的一侧面对称开设有条形孔,每个条形孔内均设有相同的夹持组件;

[0008] 所述底板的底面边缘处对称设有连接杆,每个所述连接杆的侧面中部均固接有连接板,每个所述连接板的顶面中部均开设有第一螺纹孔,且每个第一螺纹孔均贯穿连接板,每个所述第一螺纹孔内均设有安装组件。

[0009] 优选地,所述固定组件包括拉杆、第一限位板、第二弹簧、第二限位板、圆柱形挡板,所述圆柱孔内的中部设有拉杆,所述拉杆的外侧壁分别设有第一限位板、第二限位板,所述第一限位板与第二限位板之间的拉杆的外侧壁上设有第二弹簧,所述拉杆的一端面中

部轴向固接有圆柱形挡柱。

[0010] 优选地,所述第一限位板接触滑动连接在拉杆的外侧壁上,且第一限位板固接在圆柱孔的顶部,所述第二限位板固接在拉杆的底端外壁上,且接触滑动连接在圆柱孔的侧壁上,所述第二弹簧的一端固接在第一限位板的侧壁上,另一端固接在第二限位板的侧壁上,所述第二弹簧在自然状态下,圆柱形挡柱位于限位孔内。

[0011] 优选地,所述夹持组件包括第一弹簧、固定杆,所述条形孔的底面中部纵向固接有第一弹簧一端,所述第一弹簧的另一端固接在固定杆的一侧面中部,所述固定杆接触滑动在条形孔内,所述第一弹簧处于原长时,固定杆位于条形孔内。

[0012] 优选地,所述第一连接块、第二连接块的顶面均纵向开设有凹型槽,且第一活动杆、第二活动杆均与凹形槽配合,所述凹型槽的两内侧壁中部转动连接有短轴,所述第一连接块、第二连接块的侧面中部均开设有轴向贯穿短轴的第二螺纹孔,且第二螺纹孔均贯穿第一连接块、第二连接块。

[0013] 优选地,所述安装组件包括丝杆、圆形固定板、圆形把手,所述第一螺纹孔通过螺纹连接有丝杆,所述丝杆的一端面轴向固接有圆形固定板,另一端面轴向固接有圆形把手。

[0014] 与现有技术相比,本实用新型的有益效果是:

[0015] 1、本实用新型通过圆形转盘、第一支撑杆、第二支撑杆以及固定组件的配合使用,便于调节支架的高度,同时能让支架旋转,从而便于使用者使用;

[0016] 2、本实用新型通过第一活动杆、第二活动杆、第一连接块、第二连接块、第一紧固螺栓、第二紧固螺栓的相互配合使用,便于支架的前伸,从而便于使用者使用;

[0017] 3、本实用新型通过安装组件与底板的配合使用,便于支架的安装,提高支架的稳定性,避免支架倾斜,从而导致笔记本电脑损坏;

[0018] 综上,本实用新型可以调节支架的高度,可以让支架旋转、也可以前伸,便于使用者使用;同时支架的稳定性高,防止笔记本电脑因支架倾斜而损坏。

## 附图说明

[0019] 此处所说明的附图用来提供对本实用新型的进一步理解,构成本申请的一部分,本发明的示意性实施例及其说明用于解释本实用新型,并不构成对本实用新型的不当限定。在附图中:

[0020] 图1为本实用新型的整体结构示意图;

[0021] 图2为本实用新型的俯视角结构示意图;

[0022] 图3为图3中A处的局部放大图;

[0023] 图4为底板上圆形槽的结构示意图;

[0024] 图5为本实用新型的支撑板的剖视图;

[0025] 图6为图5中B处的局部放大图;

[0026] 图7为本实用新型的固定组件的结构示意图。

[0027] 图中序号:底板1、第一支撑杆2、第二支撑杆3、第一紧固螺栓4、第一活动杆5,第一连接块6、第二连接块7、第二紧固螺栓8、第二活动杆9、支撑板10、固定杆11、连接杆12、圆形固定板13、连接板14、丝杆15、圆形把手16、圆形转盘17、方形块18、拉杆19、限位孔20、第一弹簧21、第一限位板22、第二弹簧23、第二限位板24、圆柱形挡柱25。

## 具体实施方式

[0028] 下面将结合本实用新型实施例中的附图,对本实用新型实施例中的技术方案进行清楚、完整地描述,显然,所描述的实施例仅仅是本实用新型一部分实施例,而不是全部的实施例。

[0029] 参见图1-7,一种具有前伸功能的计算机固定支架,包括底板1,所述底板1的顶面中部开设有圆形槽,所述圆形槽内的轴心处转动连接有圆形转盘17,所述圆形转盘17的轴心处纵向固接有第一支撑杆2,便于第一支撑杆2转动,从而便于笔记本电脑转动。在所述第一支撑杆2的顶面中部纵向开设有方形孔,所述方形孔的内壁接触滑动连接有第二支撑杆3。在所述圆形转盘17的边缘处以及第一支撑杆2的顶部侧面均固接有方形块18,每个所述方形块18的顶面中部均纵向开设有圆柱孔,且每个圆柱孔均贯穿方形块18,每个所述圆柱孔内均设有相同的固定组件,便于对圆形转盘17以及第二支撑杆3进行固定。在所述圆形槽边缘处以及第二支撑杆3一侧面中部均开设有若干个相同的限位孔20,便于与固定组件中的圆柱形挡柱25配合,从而固定圆形转盘17以及第二支撑杆3。

[0030] 所述第二支撑杆3的顶面固接有第一连接块6,所述第一连接块6内转动连接有第一活动杆5的一端,便于第一活动杆5的转动。在所述第一活动杆5的另一端顶面固接有第二连接块7,所述第二连接块7内转动连接有第二活动杆9的一端,便于第二活动杆9的转动。在所述第一连接块6和第二连接块7的侧面中部分别设有第一紧固螺栓4、第二紧固螺栓8,且第一紧固螺栓4贯穿第一连接块6、第二紧固螺栓8贯穿第二连接块7,便于对第一活动杆5、第二活动杆9进行固定。在所述第二活动杆9的另一端的顶面固接有支撑板10,所述支撑板10的顶面一侧固接有挡板,且所述支撑板10的一侧面相对称开设有条形孔,每个条形孔内均设有相同的夹持组件,便于对笔记本电脑进行固定。

[0031] 所述底板1的底面边缘处对称设有连接杆12,每个所述连接杆12的侧面中部均固接有连接板14,每个所述连接板14的顶面中部均开设有第一螺纹孔,且每个第一螺纹孔均贯穿连接板14,每个所述第一螺纹孔内均设有安装组件,便于支架的安装。

[0032] 在本实用新型中,所述固定组件包括拉杆19、第一限位板22、第二弹簧23、第二限位板24、圆柱形挡板,所述圆柱孔内的中部设有拉杆19,所述拉杆19的外侧壁分别设有第一限位板22、第二限位板24,所述第一限位板22与第二限位板24之间的拉杆19的外侧壁上设有第二弹簧23,所述拉杆19的一端面中部轴向固接有圆柱形挡柱25。

[0033] 在本实用新型中,所述第一限位板22接触滑动连接在拉杆19的外侧壁上,且第一限位板22固接在圆柱孔的顶部,所述第二限位板24固接在拉杆19的底端外壁上,且接触滑动连接在圆柱孔的侧壁上,所述第二弹簧23的一端固接在第一限位板22的侧壁上,另一端固接在第二限位板24的侧壁上,所述第二弹簧23在自然状态下,圆柱形挡柱25位于限位孔20内,便于圆形转盘17、第二支撑板10进行固定。

[0034] 在本实用新型中,所述夹持组件包括第一弹簧21、固定杆11,所述条形孔的底面中部纵向固接有第一弹簧21一端,所述第一弹簧21的另一端固接在固定杆11的一侧面中部,便于对笔记本电脑进行固定。所述固定杆11接触滑动在条形孔内,所述第一弹簧21处于原长时,固定杆11位于条形孔内。

[0035] 在本实用新型中,所述第一连接块6、第二连接块7的顶面均纵向开设有凹型槽,且第一活动杆5、第二活动杆9均与凹形槽配合,所述凹型槽的两内侧壁中部转动连接有短轴,

所述第一连接块6、第二连接块7的侧面中部均开设有轴向贯穿短轴的第二螺纹孔,且第二螺纹孔均贯穿第一连接块6、第二连接块7,便于固定第一活动杆5、第二活动杆9。

[0036] 在本实用新型中,所述安装组件包括丝杆15、圆形固定板13、圆形把手16,所述第一螺纹孔通过螺纹连接有丝杆15,所述丝杆15 的一端面轴向固接有圆形固定板13,另一端面轴向固接有圆形把手 16,便于转动丝杆15,从而带动固定板上下运动,便于支架的安装与拆卸。

[0037] 本实用新型在使用前:需要将支架安装在工作的桌面或者一个牢固的板上;根据桌面或者板的厚度来调节固定板与底板1之间的距离,便于将支架安装在桌面或者板上。逆时针转动两个圆形把手16 中的一个,圆形把手16带动丝杆15逆时针转动,且丝杆15向下运动,从而带动固定板向下运动,增加了固定板与底板1之间的距离,便于支架的安装。当固定板与底板1之间距离比桌面或者板的厚度稍微大点时,停止转动圆形把手16,在逆时针转动另一个圆形把手16,将另一个固定板运动到与第一个固定板共面时,停止转动圆形把手16。将支架的底板1放置在桌面或者板的中部的边缘处,然后顺时针转动其中的一个圆形把手16,最终将固定板与桌面住或者板的底面接触,且圆形把手16转不动,停止转动圆形把手16。再顺时针转动另一个圆形把手16,使固定板与桌面或者板接触,且圆圆形把手16 转动,停止转动圆形把手16。本实用新型通过安装组件与底板1的配合使用,便于支架的安装,提高支架的稳定性,避免支架倾斜,从而导致笔记本电脑损坏。

[0038] 本实用新型在使用中:先将笔记本电脑固定在支撑板10上。向外拉动固定杆11,固定杆11将会原离支撑杆的侧面,从而增大固定杆11与挡板之间的距离,便于笔记本电脑的固定,然后将笔记本电脑放在支撑板10上。由于支撑板10的侧壁对称开设有条形孔,条形孔的底部固接第一弹簧21,第一弹簧21固接在接触滑动在条形孔内固定杆11的底部,且固定杆11被向外拉出后,第一弹簧21处于伸长状态,所以将笔记本电脑放置在支撑板10上后,松开固定杆11,第一弹簧21将会收缩,从而带动固定杆11向条形孔内运动,从而将笔记本电脑在支撑板10上。

[0039] 当需要调节支架的高度时,先将第一支撑杆2上的方形块18内的拉杆19向外拉动,使圆柱形挡柱25脱离第二支撑杆3上限位孔20,便于第二支撑杆3在第一支撑杆2内滑动。然后根据使用者要求向上拉动第二支撑杆3,当支架到达合适的位置时,停止向上拉动第二支撑杆3。由于拉杆19被向外动,固定组件中的第二弹簧23处于压缩状态,所以当拉杆19被松开后,第二弹簧23将会恢复原长,从而将会带动圆柱形挡柱25向限位孔20内运动。当第二弹簧23恢复到原长时,圆柱形挡柱25位于限位孔20内,便于对第二支撑杆3的固定。本实用新型通过第一支撑杆2、第二支撑杆3以及固定组件的配合使用,便于对支架的调节,从而便于使用者使用。

[0040] 当需要支架前伸支架时,先将第一紧固螺栓4旋转,使第一紧固螺栓4脱离第一连接块6上短轴内的第二螺纹孔,便于短轴的转动,从而便于第一活动杆5转动。然后转动第一活动杆5,使每一活动杆主动到合适的位置,在将第一紧固螺栓4旋转到第二螺纹孔内。且第二螺纹孔贯穿第一连接块6,便于将第一活动杆5固定。在调节第二活动杆9,先将第二紧固螺栓8脱离第二连接块7上短轴内的第二螺纹孔,转动第二活动杆9,使其到达适合的位置,在将第二紧固螺栓 8旋转到第二螺纹孔内,从而固定第二活动杆9。本实用新型通过第一活动杆5、第二活动杆9、第一连接块6、第二连接块7、第一紧固螺栓4、第二紧固螺栓8的相互配

合使用,便于支架的前伸,从而便于使用者使用。

[0041] 当需要转动支架时,先将圆形转盘17上的方形块18内的拉杆 19向外拉动,使固定组件中的圆柱形拉杆19脱离限位孔20,从而便于圆形转盘17转动。转动第一支撑杆2,第一支撑杆2将会带动圆形转盘17转动,同时也会带动支撑板10转动,从而带动笔记本转动。当支架转动到合适的位置后,松开拉杆19。由于拉杆19向外拉动,固定组件中的第二弹簧23处于压缩状态,所以松开拉杆19,第二弹簧23将会恢复原长,从而使圆柱形挡柱25运动到圆形槽边缘处的限位孔20内,便于固定圆形转盘17,从而固定支架。

[0042] 本实用新型使用后,先将固定杆11向外拉动,增加固定杆11与支撑板10之间的距离,将笔记本电脑从支撑板10上取下。再转动圆形把手16,使固定板与桌面或者板的底面分离,便于支架的拆卸。最后将支架从桌面或者板上取下。

[0043] 以上所述,仅为本实用新型较佳的具体实施方式,但本实用新型的保护范围并不局限于此,任何熟悉本技术领域的技术人员在本实用新型揭露的技术范围内,根据本实用新型的技术方案及其实用新型构思加以等同替换或改变,都应涵盖在本实用新型的保护范围之内。

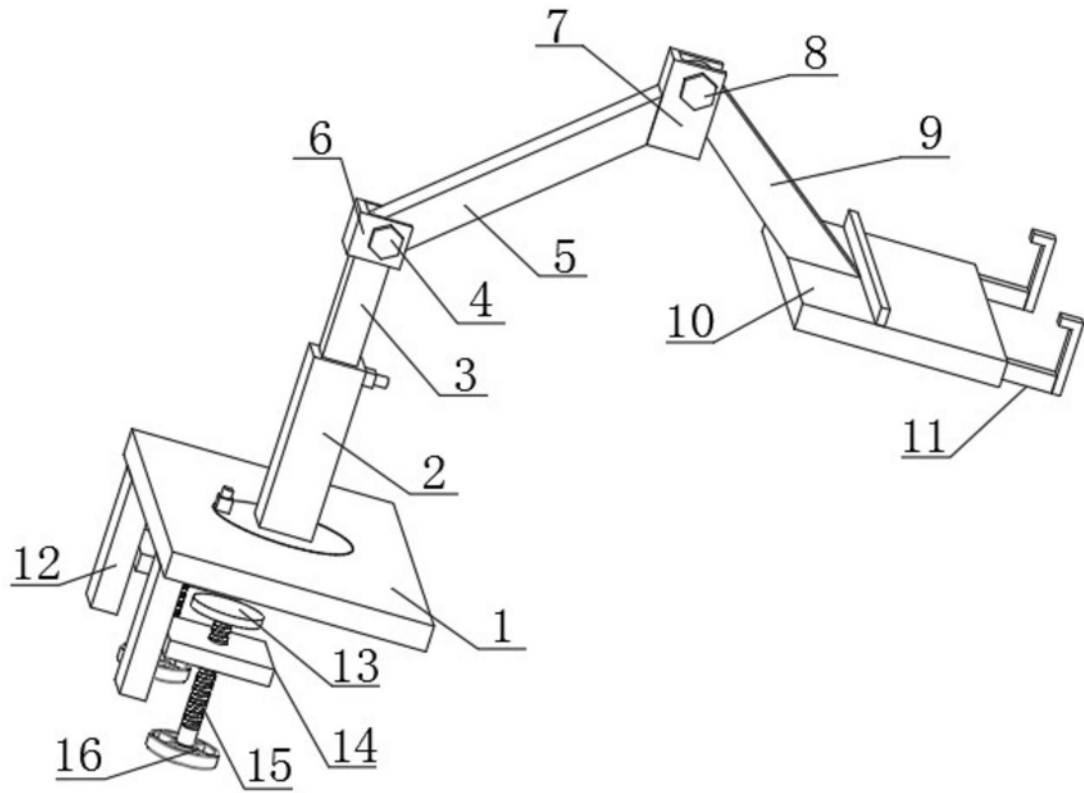


图1

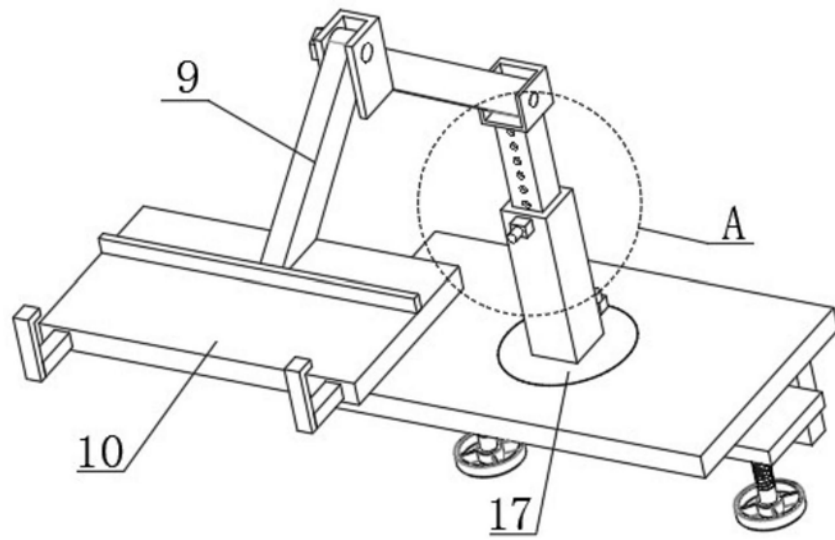


图2

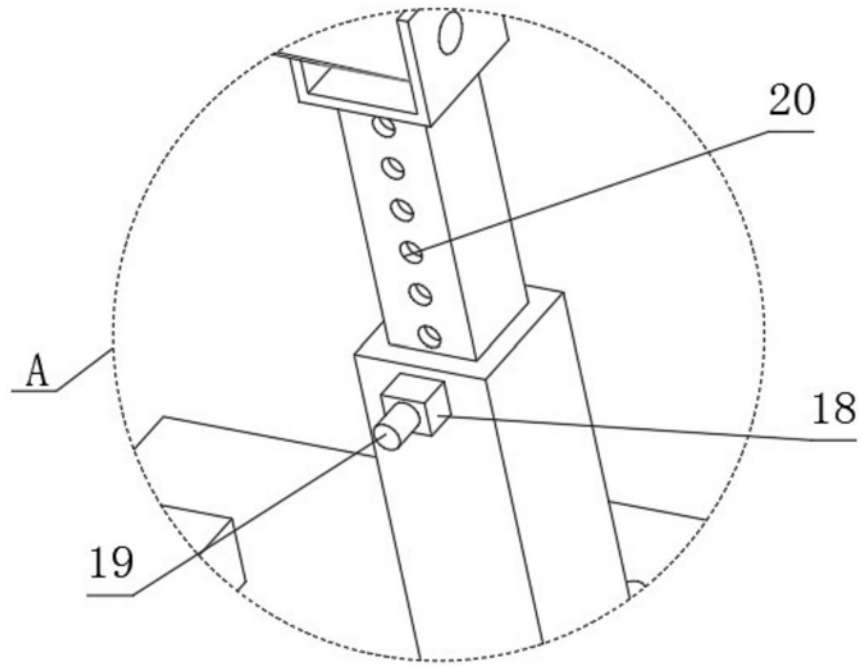


图3

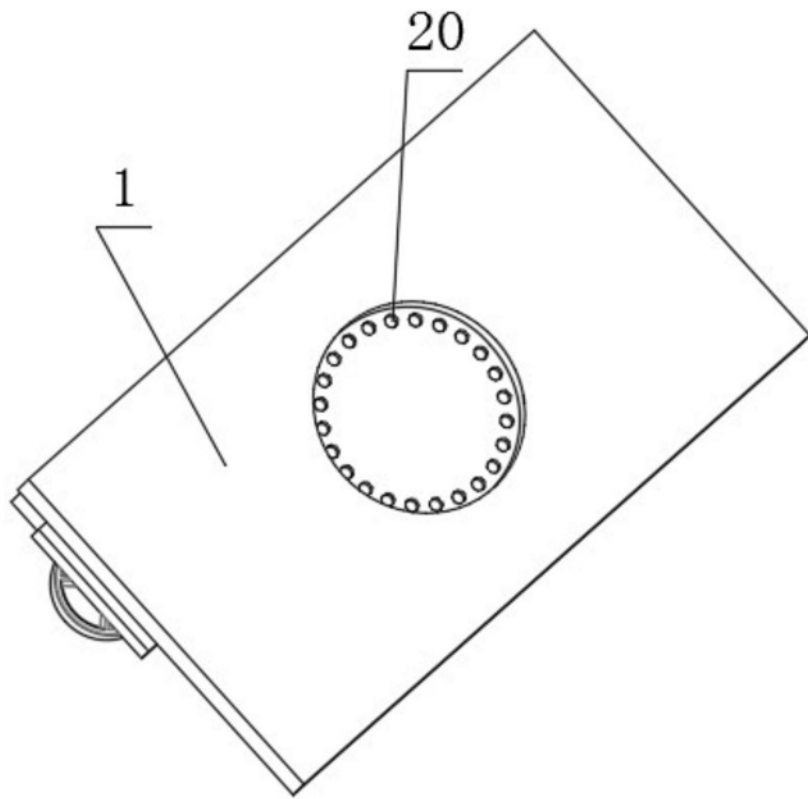


图4

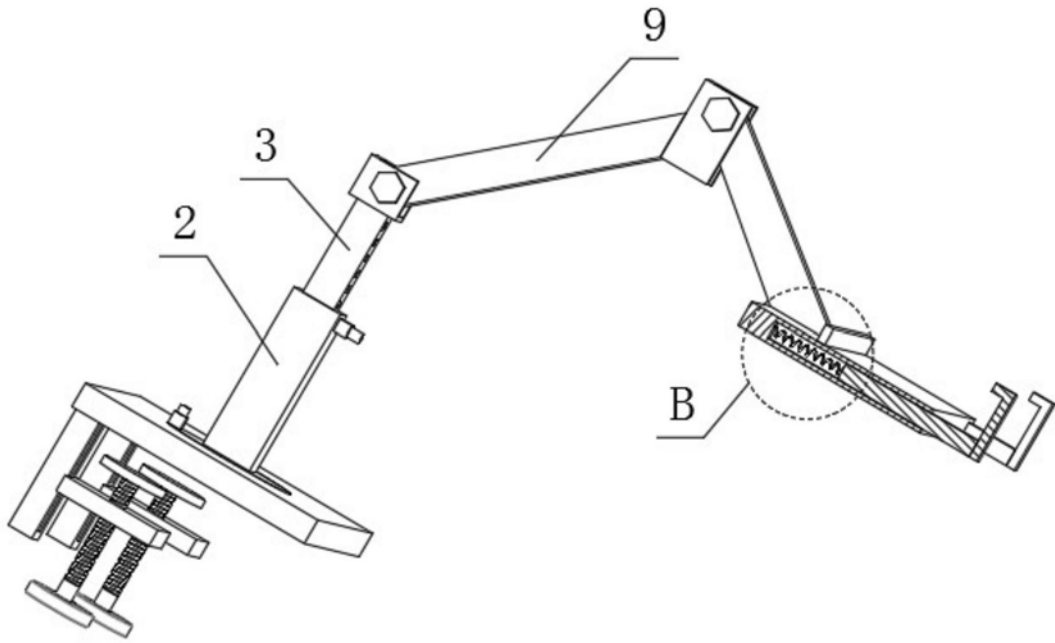


图5

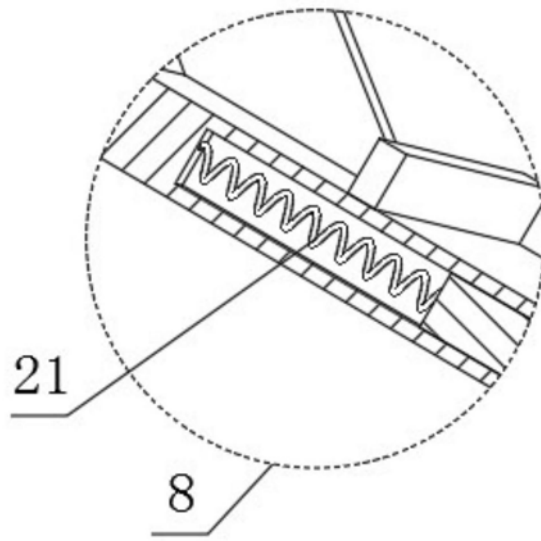


图6

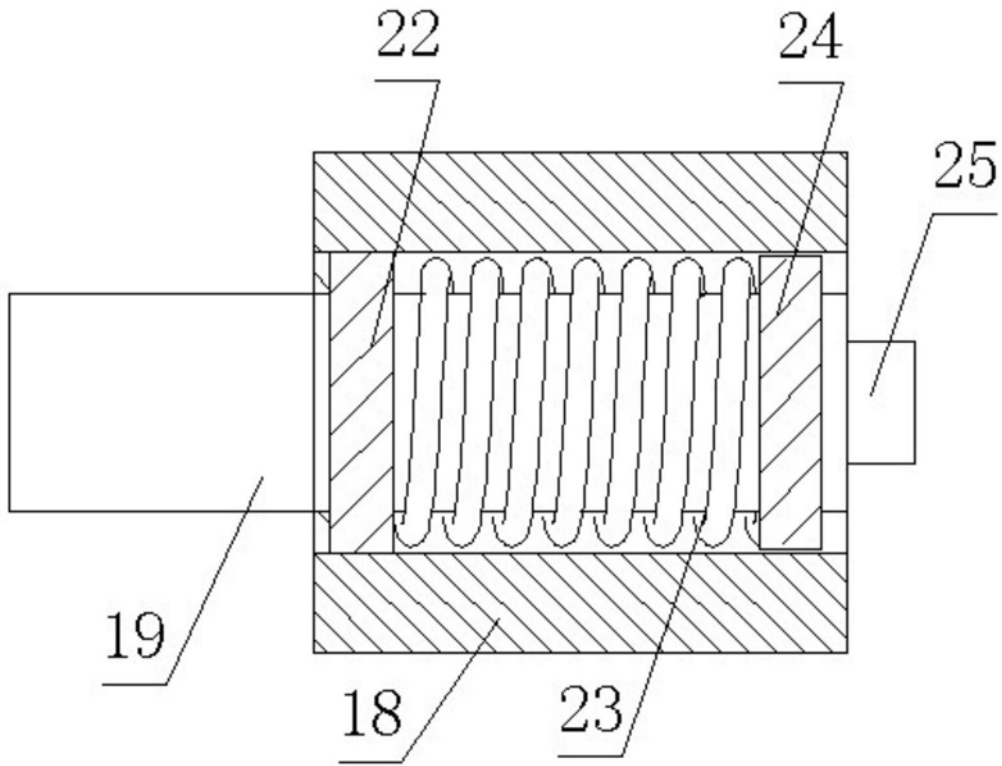


图7