



(12) 发明专利申请

(10) 申请公布号 CN 116903063 A

(43) 申请公布日 2023. 10. 20

(21) 申请号 202310976800.6

(22) 申请日 2023.08.04

(71) 申请人 东莞市东绿环保科技有限公司  
地址 523000 广东省东莞市樟木头镇莞樟路樟木头段135号168室

(72) 发明人 徐柳 骆映亮

(51) Int. Cl.

- C02F 1/00 (2023.01)
- E02B 15/10 (2006.01)
- B01F 33/83 (2022.01)
- B01F 35/12 (2022.01)
- B02C 18/18 (2006.01)
- B02C 18/14 (2006.01)
- B02C 18/00 (2006.01)
- B01F 101/25 (2022.01)

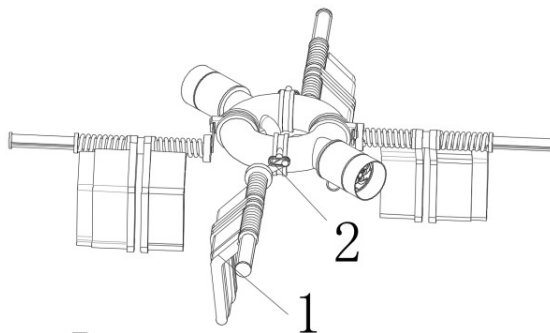
权利要求书2页 说明书5页 附图6页

(54) 发明名称

一种工业污水垃圾用打捞装置

(57) 摘要

本发明公开了一种工业污水垃圾用打捞装置,具体涉及垃圾打捞领域,所述集中部件包括集中外板,所述集中外板的内腔滑动连接有集中内板,所述集中外板的底部固定连接有过渡板,所述过渡板靠近集中内板的一侧固定连接有内板阀,所述内板阀远离过渡板的一端固定连接有内板弹簧,所述过渡板的内腔滑动连接有集中杆,所述集中杆的底部固定连接有第一集中阀,通过设置集中部件,将正处位置的垃圾通过集中外板进行揽收,同时通过集中内板可扩大收集范围,以及通过设置集中外板的形状避免在收集垃圾的过程中,因垃圾的运动而离开揽收范围,三者联合进而提高垃圾揽收的效率便于后续处理工作进行。



1. 一种工业污水垃圾用打捞装置,包括集中部件(1),其特征在于:所述集中部件(1)的背面转动连接有变向部件(2),所述变向部件(2)的外表面转动连接有净化部件(5),所述净化部件(5)的正面固定连接清理部件(4),所述清理部件(4)的内腔转动连接有处理部件(3);

所述集中部件(1)包括集中外板(101),所述集中外板(101)的内腔滑动连接有集中内板(102),所述集中外板(101)的底部固定连接过渡板(103),所述过渡板(103)靠近集中内板(102)的一侧固定连接内板阀(114),所述内板阀(114)远离过渡板(103)的一端固定连接内板弹簧(115),所述过渡板(103)的内腔滑动连接集中杆(110),所述集中杆(110)的底部固定连接第一集中阀(104),所述第一集中阀(104)靠近集中外板(101)的一端固定连接第一集中弹簧(105),所述过渡板(103)远离第一集中弹簧(105)的一侧转动连接旋转盘(106),所述过渡板(103)靠近集中杆(110)的一端固定连接内板导轨(107),所述过渡板(103)远离旋转盘(106)的一侧固定连接第二集中弹簧(108),所述第二集中弹簧(108)远离旋转盘(106)的一侧固定连接第二集中阀(109),所述第二集中阀(109)远离第二集中弹簧(108)的一侧滑动连接集中导轨(112),所述集中导轨(112)远离第二集中阀(109)的一端固定连接集中挡板(111)。

2. 根据权利要求1所述的一种工业污水垃圾用打捞装置,其特征在于:所述集中外板(101)的数量为二个,所述集中内板(102)的数量为二个,所述过渡板(103)的数量为二个,所述集中杆(110)外表面远离第一集中阀(104)的一侧与集中导轨(112)的外表面固定连接。

3. 根据权利要求1所述的一种工业污水垃圾用打捞装置,其特征在于:所述集中内板(102)靠近集中杆(110)的一侧固定连接内板凹槽(113),所述内板凹槽(113)的外表面与内板导轨(107)的外表面滑动连接,所述第一集中弹簧(105)远离第一集中阀(104)的一端与过渡板(103)远离旋转盘(106)的一端固定连接,所述内板弹簧(115)远离内板阀(114)的一端与集中内板(102)靠近内板阀(114)的一侧固定连接。

4. 根据权利要求1所述的一种工业污水垃圾用打捞装置,其特征在于:所述变向部件(2)包括变向连接器(201),所述变向连接器(201)的外表面转动连接变向轴(202),所述变向轴(202)的外表面固定连接连接块(203),所述连接块(203)的底部固定连接第二移动框(210),所述第二移动框(210)远离变向连接器(201)的一侧转动连接联轴器(208),所述联轴器(208)远离第二移动框(210)的一侧转动连接第一移动框(204),所述第一移动框(204)的内腔滑动连接平移轴(205),所述第一移动框(204)的内壁固定连接平移导轨(206),所述联轴器(208)靠近第一集中阀(104)的一侧转动连接旋转轴(209)。

5. 根据权利要求4所述的一种工业污水垃圾用打捞装置,其特征在于:所述联轴器(208)远离旋转轴(209)的一侧转动连接旋转电机(207),所述平移轴(205)的外表面与平移导轨(206)的外表面滑动连接,所述旋转轴(209)远离联轴器(208)的一端与第一集中阀(104)远离第一集中弹簧(105)的一端固定连接,所述变向部件(2)的数量为四个。

6. 根据权利要求1所述的一种工业污水垃圾用打捞装置,其特征在于:所述清理部件(4)包括处理壳(43),所述处理壳(43)的内壁设置有刮板器(42),且刮板器(42)的外表面与处理壳(43)的内腔转动连接,所述处理壳(43)的内腔滑动连接清洗板(44),所述清洗板

(44)的内腔均匀设置有出水阀(45),且出水阀(45)的外表面与清洗板(44)的外表面固定连接,所述清洗板(44)远离净化部件(5)的一侧固定连接收集壳(41)。

7.根据权利要求6所述的一种工业污水垃圾用打捞装置,其特征在于:所述刮板器(42)包括外刮板(421),所述外刮板(421)的内腔滑动连接有内刮板(422),所述内刮板(422)靠近外刮板(421)内壁的一侧固定连接刮板弹簧(423),所述刮板弹簧(423)远离内刮板(422)的一端固定连接刮板阀(426),所述刮板弹簧(423)的底部固定连接下旋转圈(425),所述刮板弹簧(423)远离下旋转圈(425)的一端固定连接上旋转圈(424),所述外刮板(421)的内腔与刮板阀(426)的外表面固定连接。

8.根据权利要求1所述的一种工业污水垃圾用打捞装置,其特征在于:所述处理部件(3)包括大搅拌器(36),所述大搅拌器(36)的内腔转动连接有旋转柱(39),所述大搅拌器(36)远离净化部件(5)的一端转动连接有旋转架(37),所述旋转架(37)的外表面固定连接支柱(38),所述旋转架(37)远离大搅拌器(36)的一端固定连接袋状处理柱(31),所述袋状处理柱(31)的内腔滑动连接有移动板(32),所述支柱(38)远离旋转架(37)的一端固定连接吸扇(34),所述吸扇(34)的外表面转动连接有小过滤口(33),所述小过滤口(33)的外表面固定连接搅拌刀(35),所述。

9.根据权利要求1所述的一种工业污水垃圾用打捞装置,其特征在于:所述净化部件(5)包括液体储存圈(51),所述液体储存圈(51)的内腔固定连接清理过渡壳(52),所述清理过渡壳(52)的内腔固定连接净化过滤壳(53),所述净化过滤壳(53)远离清理过渡壳(52)的一端固定连接杂质储存器(55),所述净化过滤壳(53)的内腔固定连接杂质内吸器(54),所述液体储存圈(51)的数量为四个,所述清理过渡壳(52)的数量为二个,所述杂质储存器(55)的数量为二个。

## 一种工业污水垃圾用打捞装置

### 技术领域

[0001] 本发明涉及垃圾打捞领域,具体涉及一种工业污水垃圾用打捞装置。

### 背景技术

[0002] 垃圾是人类日常生活和生产中产生的废弃物,具有污染性。工业污水垃圾是处于水中漂浮的生活垃圾,例如垃圾袋、包装泡沫和各种塑料垃圾等,水面垃圾对水质造成严重的破坏,如不能妥善处理,就会污染周围环境

目前工业上使用到的垃圾打捞装置在工作的过程中,打捞的过程中垃圾会存在水面四周或者水中的不同深度,不便于收集打捞,同时打捞过后垃圾的存放占地面积问题,以及收集后内壁是否会存在粘接,不易清理等问题,收集过程中是否会收集到类似袋状垃圾,这些问题均会增加工作量的同时,也大大降低了打捞工作的工作效率,给人们带来不便。

### 发明内容

[0003] 针对现有技术的不足,本发明解决其技术问题所采用的技术方案是:本发明所述的一种工业污水垃圾用打捞装置,包括集中部件,所述集中部件的背面转动连接有变向部件,所述变向部件的外表面转动连接有净化部件,所述净化部件的正面固定连接清理部件,所述清理部件的内腔转动连接有处理部件;

所述集中部件包括集中外板,所述集中外板的内腔滑动连接有集中内板,所述集中外板的底部固定连接有过渡板,所述过渡板靠近集中内板的一侧固定连接有内板阀,所述内板阀远离过渡板的一端固定连接有内板弹簧,所述过渡板的内腔滑动连接有集中杆,所述集中杆的底部固定连接有第一集中阀,所述第一集中阀靠近集中外板的一端固定连接第一集中弹簧,所述过渡板远离第一集中弹簧的一侧转动连接有旋转盘,所述过渡板靠近集中杆的一端固定连接有内板导轨,所述过渡板远离旋转盘的一侧固定连接第二集中弹簧,所述第二集中弹簧远离旋转盘的一侧固定连接第二集中阀,所述第二集中阀远离第二集中弹簧的一侧滑动连接有集中导轨,所述集中导轨远离第二集中阀的一端固定连接集中挡板,收集工作中,第一集中弹簧以及第二集中弹簧在第二集中阀的作用下沿着集中导轨向前移动,从而带动两个集中外板向前滑动,同时旋转盘带动两个集中外板进行转动进而对污水中的垃圾进行收集,在开始处理部件工作之前为避免收集的垃圾向四周散落,通过设置内板阀作用于内板弹簧使得集中内板沿着内板凹槽向前滑动。

[0004] 优选的,所述集中外板的数量为二个,所述集中内板的数量为二个,所述过渡板的数量为二个,所述集中杆外表面远离第一集中阀的一侧与集中导轨的外表面固定连接,所述集中内板靠近集中杆的一侧固定连接有内板凹槽,所述内板凹槽的外表面与内板导轨的外表面滑动连接,所述第一集中弹簧远离第一集中阀的一端与过渡板远离旋转盘的一端固定连接,所述内板弹簧远离内板阀的一端与集中内板靠近内板阀的一侧固定连接。

[0005] 优选的,所述变向部件包括变向连接器,所述变向连接器的外表面转动连接有变向轴,所述变向轴的外表面固定连接连接块,所述连接块的底部固定连接第二移动框,

所述第二移动框远离变向连接器的一侧转动连接有联轴器,所述联轴器远离第二移动框的一侧转动连接有第一移动框,所述第一移动框的内腔滑动连接有平移轴,所述第一移动框的内壁固定连接平移导轨,所述联轴器靠近第一集中阀的一侧转动连接有旋转轴。

[0006] 优选的,所述联轴器远离旋转轴的一侧转动连接有旋转电机,所述平移轴的外表面与平移导轨的外表面滑动连接,所述旋转轴远离联轴器的一端与第一集中阀远离第一集中弹簧的一端固定连接,所述变向部件的数量为四个,对于不同垃圾所处的水平位置以及垂直深度不同,收集垃圾的过程也会产生差异,通过转动变向连接器的作用使得变向轴进行转动,进而带动连接块转动从而实现污水表面或者污水不同深度的垃圾收集,同时平移轴沿着第一移动框中的平移导轨水平移动,进而带动联轴器和旋转轴进行转动,使得集中部件整体转动收集垃圾。

[0007] 优选的,所述清理部件包括处理壳,所述处理壳的内壁设置有刮板器,且刮板器的外表面与处理壳的内腔转动连接,所述处理壳的内腔滑动连接有清洗板,所述清洗板的内腔均匀设置有出水阀,且出水阀的外表面与清洗板的外表面固定连接,所述清洗板远离净化部件的一侧固定连接收集壳。

[0008] 优选的,所述刮板器包括外刮板,所述外刮板的内腔滑动连接有内刮板,所述内刮板靠近外刮板内壁的一侧固定连接刮板弹簧,所述刮板弹簧远离内刮板的一端固定连接刮板阀,所述刮板弹簧的底部固定连接下旋转圈,所述刮板弹簧远离下旋转圈的一端固定连接上旋转圈,所述外刮板的内腔与刮板阀的外表面固定连接,搅拌后的垃圾在向后移动的同时处理壳的内壁会储存垃圾,通过上旋转圈以及下旋转圈的旋转进而带动外刮板以及清洗板的转动,外刮板内的内刮板在上旋转圈以及刮板弹簧的作用下转动刮除内壁垃圾,大搅拌器由于设计成齿轮状,容易寄存垃圾,设计清洗板以及出水阀将齿轮内的垃圾进行冲洗,便于下次搅拌。

[0009] 优选的,所述处理部件包括大搅拌器,所述大搅拌器的内腔转动连接有旋转柱,所述大搅拌器远离净化部件的一端转动连接有旋转架,所述旋转架的外表面固定连接支柱,所述旋转架远离大搅拌器的一端固定连接袋状处理柱,所述袋状处理柱的内腔滑动连接有移动板,所述支柱远离旋转架的一端固定连接吸扇,所述吸扇的外表面转动连接有小过滤口,所述小过滤口的外表面固定连接搅拌刀,收集完的垃圾经过吸扇的作用被吸收于清理部件中,同时在旋转架带动吸扇以及搅拌刀的转动实现大垃圾的搅拌,搅拌后的小垃圾在经过大搅拌器的作用再搅拌,收集的垃圾不免会存在袋状垃圾,因此通过袋状处理柱以及移动板向前以及旋转运动来处理袋状垃圾。

[0010] 优选的,所述净化部件包括液体储存圈,所述液体储存圈的内腔固定连接清理过渡壳,所述清理过渡壳的内腔固定连接净化过滤壳,所述净化过滤壳远离清理过渡壳的一端固定连接杂质储存器,所述净化过滤壳的内腔固定连接杂质内吸器,所述液体储存圈的数量为四个,所述清理过渡壳的数量为二个,所述杂质储存器的数量为二个,处理完成后的垃圾经过清理过渡壳进入净化过滤壳进行过滤,垃圾被杂质内吸器处理进入杂质储存器中,污水被净化过滤壳处理进入液体储存圈中。

[0011] 本发明的有益效果如下:

1. 本发明通过设置集中部件,将正处位置的垃圾通过集中外板进行揽收,同时通过集中内板可扩大收集范围,以及通过设置集中外板的形状避免在收集垃圾的过程中,因

垃圾的运动而离开揽收范围,三者联合进而提高垃圾揽收的效率便于后续处理工作进行。

[0012] 2. 本发明通过设置变向部件,由于垃圾所处的水平位置以及垂直深度不同,收集垃圾的过程也会产生差异,设置变向部件可以通过第一移动框以及平移轴进行水平方向的更换,同时也可以通过变向连接器以及变向轴进行垂直方向深度的更换,两者可同时工作实现更多垃圾的收集,提高处理工业污水面以及不同深度垃圾的效率。

[0013] 3. 本发明通过设置处理部件,收集好的垃圾同污水一同被处理部件搅碎以及过滤,便于后续处理以及收集,同时通过设计袋状处理柱和移动板,避免在搅碎垃圾的过程中出现袋状垃圾干扰搅拌过程;设置净化部件对于搅拌后的垃圾,以及污水通过净化部件进行分离,分离后水资源的再次排放,提高垃圾处理以及水资源的再利用。

[0014] 4. 本发明通过设置清理部件和刮板器,在进行垃圾处理的过程中,会出现多余搅拌垃圾贮存在清理部件的内壁和大搅拌器的搅拌轨道中,因此设计刮板器对内壁粘接的残留垃圾进行刮除,设计清洗板对大搅拌器内凹的轨道进行清洗,便于提高下次搅拌的效率。

## 附图说明

[0015] 图1是本发明的主视图;

图2是本发明垃圾打捞装置的结构示意图;

图3是本发明集中外板的结构示意图;

图4是本发明变向部件的结构示意图;

图5是本发明处理部件的结构示意图;

图6是本发明处理部件的结构示意图;

图7是本发明清理部件的结构示意图;

图8是本发明刮板器的结构示意图;

图9是本发明净化部件的结构示意图;

图中:1、集中部件;101、集中外板;102、集中内板;103、过渡板;104、第一集中阀;105、第一集中弹簧;106、旋转盘;107、内板导轨;108、第二集中弹簧;109、第二集中阀;110、集中杆;111、集中挡板;112、集中导轨;113、内板凹槽;114、内板阀;115、内板弹簧;2、变向部件;201、变向连接器;202、变向轴;203、连接块;204、第一移动框;205、平移轴;206、平移导轨;207、旋转电机;208、联轴器;209、旋转轴;210、第二移动框;3、处理部件;31、袋状处理柱;32、移动板;33、小过滤口;34、吸扇;35、搅拌刀;36、大搅拌器;37、旋转架;38、支柱;39、旋转柱;4、清理部件;41、收集壳;42、刮板器;421、外刮板;422、内刮板;423、刮板弹簧;424、上旋转圈;425、下旋转圈;426、刮板阀;43、处理壳;44、清洗板;45、出水阀;5、净化部件;51、液体储存圈;52、清理过渡壳;53、净化过滤壳;54、杂质内吸器;55、杂质储存器。

## 实施方式

[0016] 下面结合附图和具体实施方式对本发明作进一步详细的说明。本发明的实施例是为了示例和描述起见而给出的,而并不是无遗漏的或者将本发明限于所公开的形式。很多修改和变化对于本领域的普通技术人员而言是显而易见的。选择和描述实施例是为了更好说明本发明的原理和实际应用,并且使本领域的普通技术人员能够理解本发明从而设计适于特定用途的带有各种修改的各种实施例。

[0017] 实施例,使用图1-图8对本发明一实施方式的一种工业污水垃圾用打捞装置进行如下说明。

[0018] 如图1-图8所示,本发明所述的一种工业污水垃圾用打捞装置,包括集中部件1,集中部件1的背面转动连接有变向部件2,变向部件2的外表面转动连接有净化部件5,净化部件5的正面固定连接清理部件4,清理部件4的内腔转动连接有处理部件3;

集中部件1包括集中外板101,集中外板101的内腔滑动连接有集中内板102,集中外板101的底部固定连接有过渡板103,过渡板103靠近集中内板102的一侧固定连接有内板阀114,内板阀114远离过渡板103的一端固定连接有内板弹簧115,过渡板103的内腔滑动连接有集中杆110,集中杆110的底部固定连接有第一集中阀104,第一集中阀104靠近集中外板101的一端固定连接有第一集中弹簧105,过渡板103远离第一集中弹簧105的一侧转动连接有旋转盘106,过渡板103靠近集中杆110的一端固定连接有内板导轨107,过渡板103远离旋转盘106的一侧固定连接有第二集中弹簧108,第二集中弹簧108远离旋转盘106的一侧固定连接有第二集中阀109,第二集中阀109远离第二集中弹簧108的一侧滑动连接有集中导轨112,集中导轨112远离第二集中阀109的一端固定连接有集中挡板111,收集工作中,第一集中弹簧105以及第二集中弹簧108在第二集中阀109的作用下沿着集中导轨112向前移动,从而带动两个集中外板101向前滑动,同时旋转盘106带动两个集中外板101进行转动进而对污水中的垃圾进行收集,在开始处理部件3工作之前为避免收集的垃圾向四周散落,通过设置内板阀114作用于内板弹簧115使得集中内板102沿着内板凹槽113向前滑动。

[0019] 变向部件2包括变向连接器201,变向连接器201的外表面转动连接有变向轴202,变向轴202的外表面固定连接连接块203,连接块203的底部固定连接有第二移动框210,第二移动框210远离变向连接器201的一侧转动连接有联轴器208,联轴器208远离第二移动框210的一侧转动连接有第一移动框204,第一移动框204的内腔滑动连接有平移轴205,第一移动框204的内壁固定连接平移导轨206,联轴器208靠近第一集中阀104的一侧转动连接有旋转轴209。

[0020] 联轴器208远离旋转轴209的一侧转动连接有旋转电机207,平移轴205的外表面与平移导轨206的外表面滑动连接,旋转轴209远离联轴器208的一端与第一集中阀104远离第一集中弹簧105的一端固定连接,变向部件2的数量为四个,对于不同垃圾所处的水平位置以及垂直深度不同,收集垃圾的过程也会产生差异,通过转动变向连接器201的作用使得变向轴202进行转动,进而带动连接块203转动从而实现污水表面或者污水不同深度的垃圾收集,同时平移轴205沿着第一移动框204中的平移导轨206水平移动,进而带动联轴器208和旋转轴209进行转动,使得集中部件1整体转动收集垃圾。

[0021] 清理部件4包括处理壳43,处理壳43的内壁设置有刮板器42,且刮板器42的外表面与处理壳43的内腔转动连接,处理壳43的内腔滑动连接有清洗板44,清洗板44的内腔均匀设置有出水阀45,且出水阀45的外表面与清洗板44的外表面固定连接,清洗板44远离净化部件5的一侧固定连接收集壳41。

[0022] 刮板器42包括外刮板421,外刮板421的内腔滑动连接有内刮板422,内刮板422靠近外刮板421内壁的一侧固定连接刮板弹簧423,刮板弹簧423远离内刮板422的一端固定连接刮板阀426,刮板弹簧423的底部固定连接下旋转圈425,刮板弹簧423远离下旋转圈425的一端固定连接上旋转圈424,外刮板421的内腔与刮板阀426的外表面固定连接,

搅拌后的垃圾在向后移动的同时处理壳43的内壁会储存垃圾,通过上旋转圈424以及下旋转圈425的旋转进而带动外刮板421以及清洗板44的转动,外刮板421内的内刮板422在上旋转圈424以及刮板弹簧423的作用下转动刮除内壁垃圾,大搅拌器36由于设计成齿轮状,容易寄存垃圾,设计清洗板44以及出水阀45将齿轮内的垃圾进行冲洗,便于下次搅拌。

[0023] 处理部件3包括大搅拌器36,大搅拌器36的内腔转动连接有旋转柱39,大搅拌器36远离净化部件5的一端转动连接有旋转架37,旋转架37的外表面固定连接有支柱38,旋转架37远离大搅拌器36的一端固定连接有袋状处理柱31,袋状处理柱31的内腔滑动连接有移动板32,支柱38远离旋转架37的一端固定连接有吸扇34,吸扇34的外表面转动连接有小过滤口33,小过滤口33的外表面固定连接搅拌刀35,收集完的垃圾经过吸扇34的作用被吸收于清理部件4中,同时在旋转架37带动吸扇34以及搅拌刀35的转动实现大垃圾的搅拌,搅拌后的小垃圾在经过大搅拌器36的作用再搅拌,收集的垃圾不免会存在袋状垃圾,因此通过袋状处理柱31以及移动板向前以及旋转运动来处理袋状垃圾。

[0024] 净化部件5包括液体储存圈51,液体储存圈51的内腔固定连接清理过渡壳52,清理过渡壳52的内腔固定连接净化过滤壳53,净化过滤壳53远离清理过渡壳52的一端固定连接杂质储存器55,净化过滤壳53的内腔固定连接杂质内吸器54,液体储存圈51的数量为四个,清理过渡壳52的数量为二个,杂质储存器55的数量为二个,处理完成后的垃圾经过清理过渡壳52进入净化过滤壳53进行过滤,垃圾被杂质内吸器54处理进入杂质储存器55中,污水被净化过滤壳53处理进入液体储存圈51中。

[0025] 具体工作流程如下:

工作时,当该工业污水垃圾用打捞装置漂浮在工业垃圾污水处,集中部件1开始工作,将正处位置的垃圾通过集中外板101进行揽收,同时通过集中内板102可扩大收集范围,以及通过设置集中外板101的形状避免在收集垃圾的过程中,因垃圾的运动而离开揽收范围;由于垃圾所处的水平位置以及垂直深度不同,收集垃圾的过程也会产生差异,设置变向部件2可以通过第一移动框204以及平移轴205进行水平方向的更换,同时也可以通过变向连接器201以及变向轴202进行垂直方向深度的更换,两者可同时工作实现更多垃圾的收集;收集好的垃圾同污水一同被处理部件3中的搅拌刀35和大搅拌器36进行搅碎以及过滤,便于后续处理以及收集,同时通过设计袋状处理柱31和移动板,避免在搅碎垃圾的过程中出现袋状垃圾干扰搅拌过程;在进行垃圾处理的过程中,会出现多余搅拌垃圾贮存在清理部件4的内壁和处理部件3中大搅拌器36的搅拌轨道中,因此设计刮板器42对内壁粘接的残留垃圾进行刮除,设计清洗板44以及出水阀45对大搅拌器36内凹的轨道进行清洗,便于提高下次搅拌的效率;对于搅拌后的垃圾以及污水通过净化部件5中的净化过滤壳53以及杂质内吸器54进行分离,以及分离后水资源的再次排放,提高垃圾处理以及水资源的再利用。

[0026] 显然,所描述的实施例仅仅是本发明的一部分实施例,而不是全部的实施例。基于本发明中的实施例,本领域及相关领域的普通技术人员在没有作出创造性劳动的前提下所获得的所有其他实施例,都应属于本发明保护的范围。本发明中未具体描述和解释说明的结构、装置以及操作方法,如无特别说明和限定,均按照本领域的常规手段进行实施。

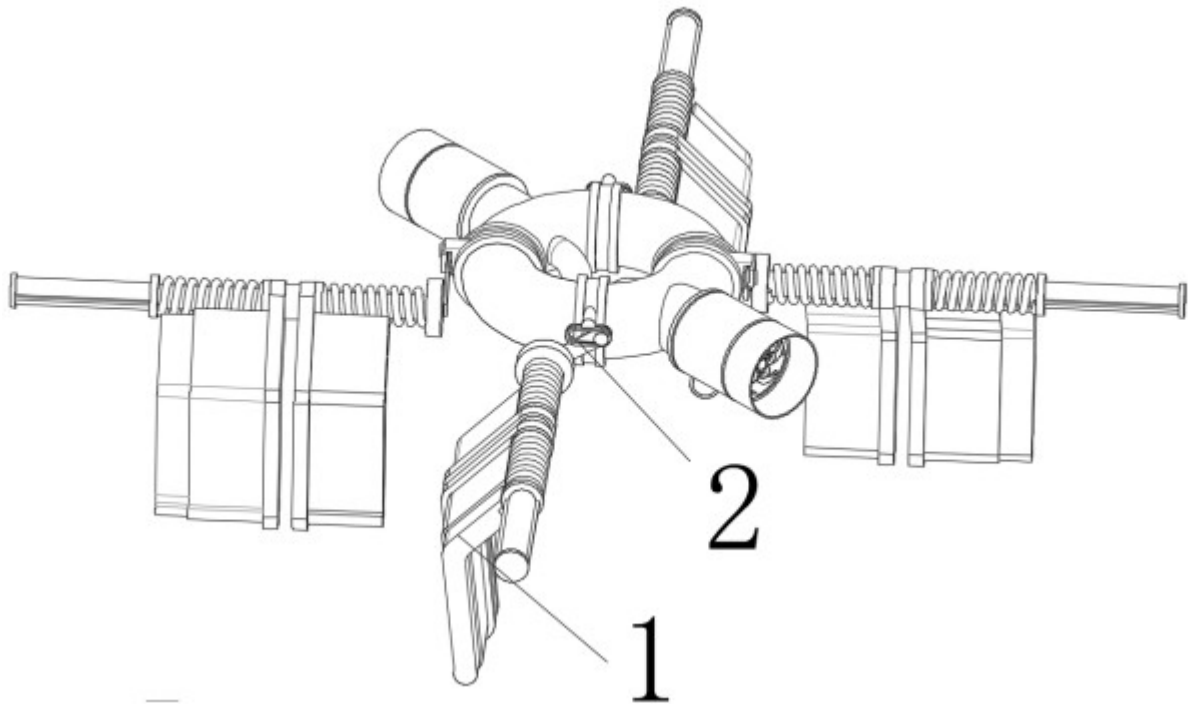


图 1

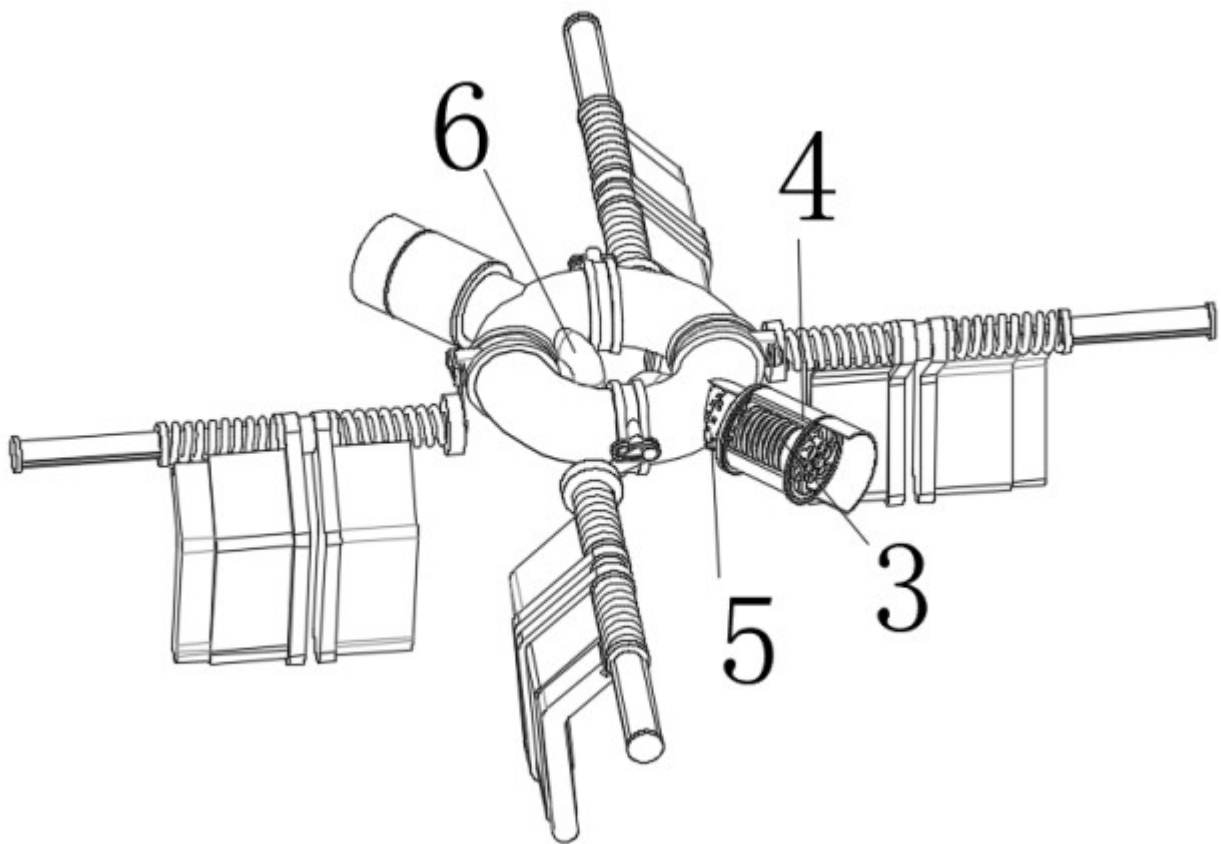


图 2

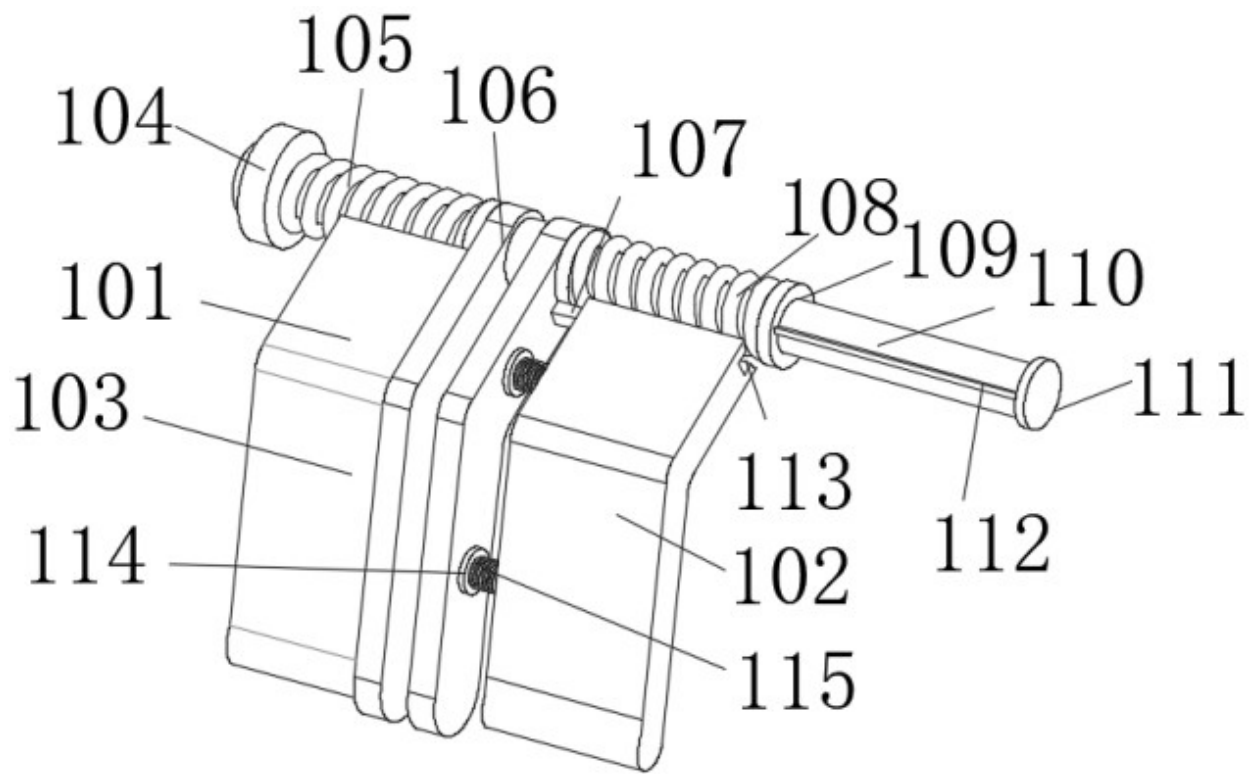


图 3

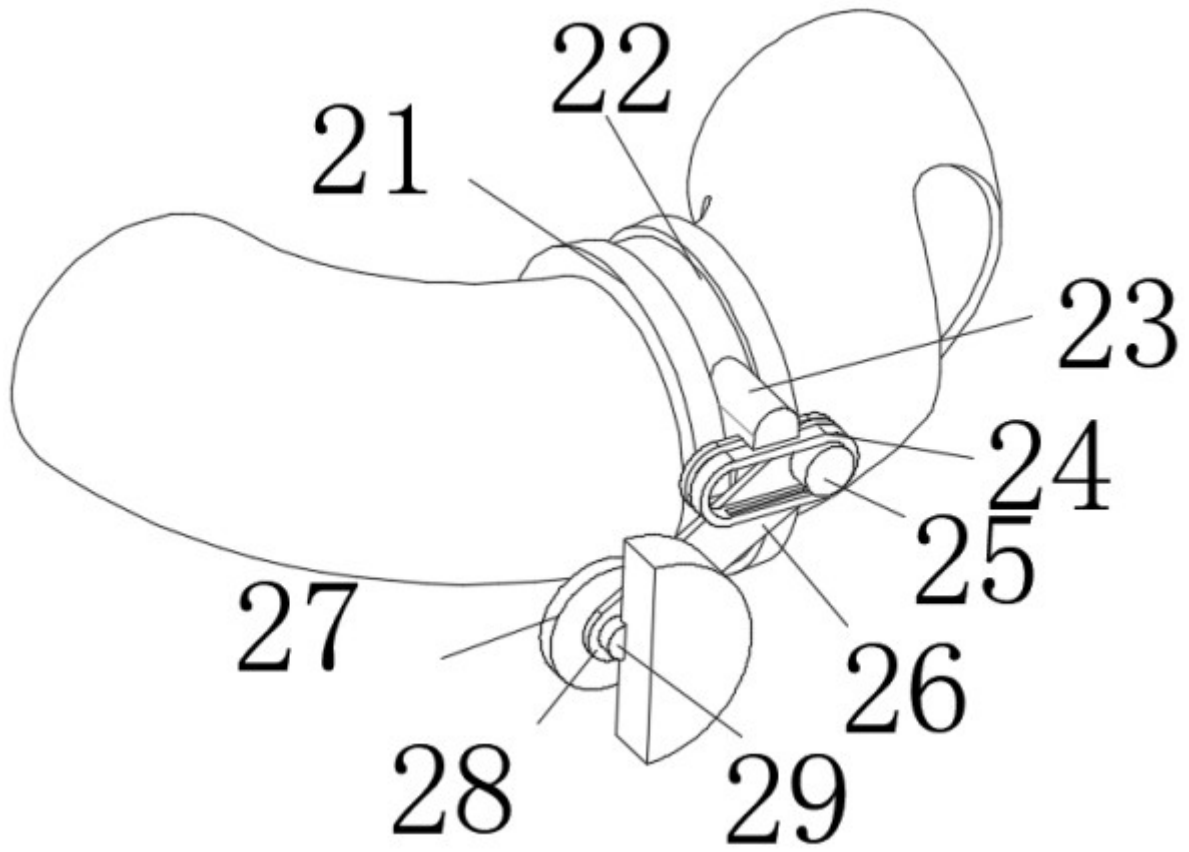


图 4

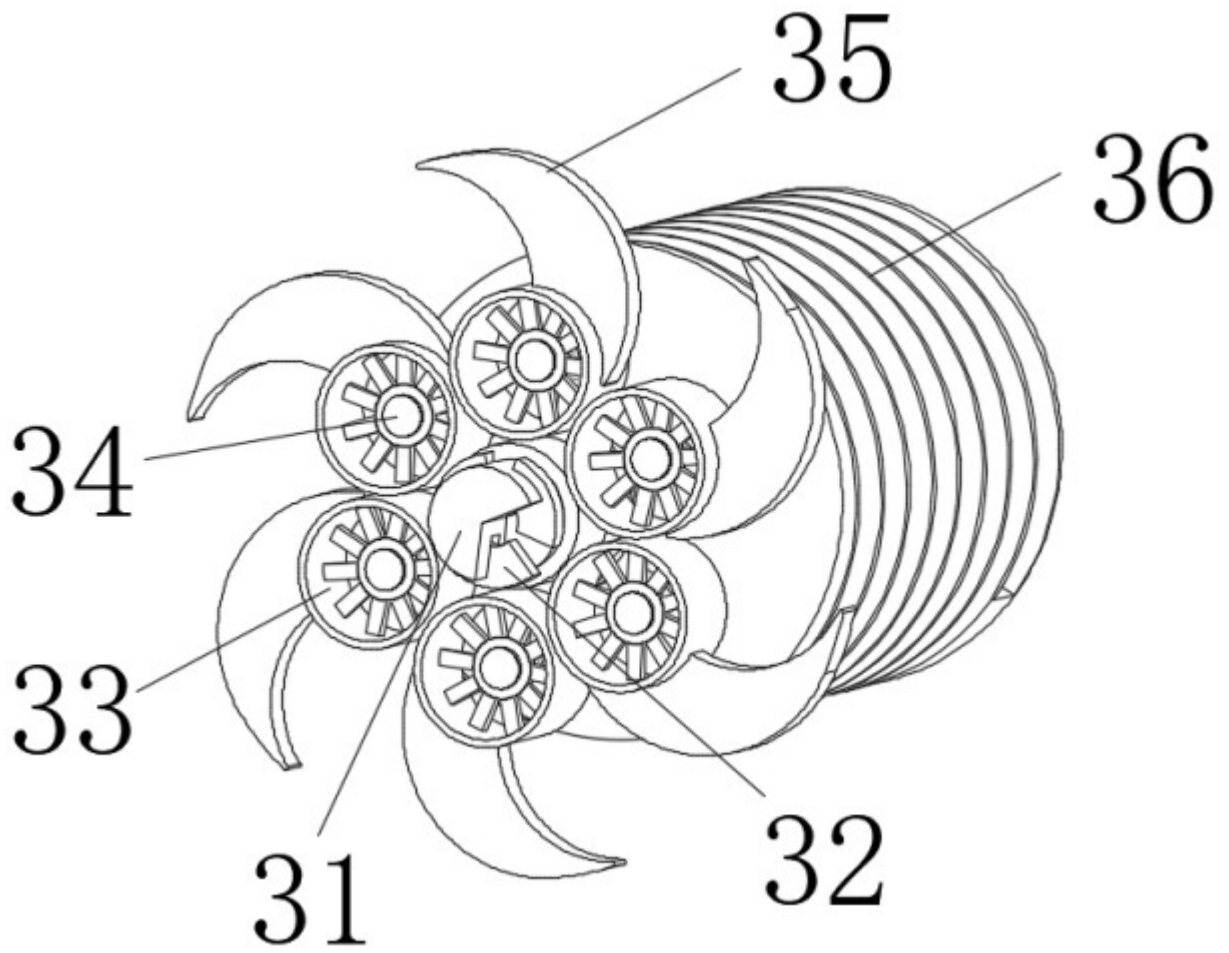


图 5

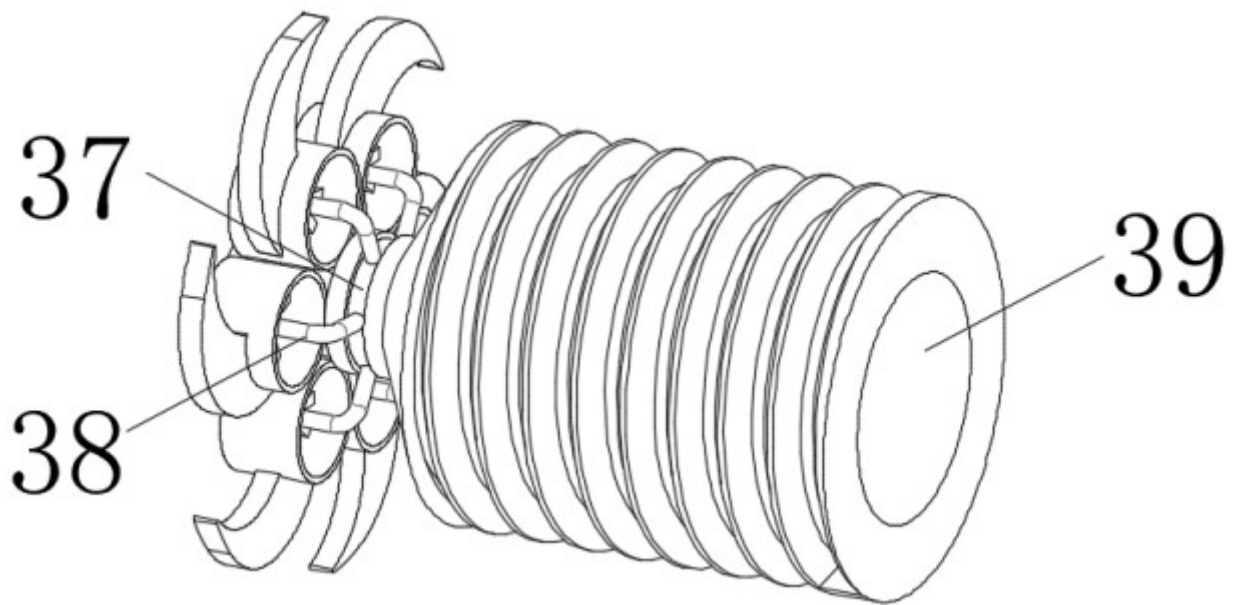


图 6

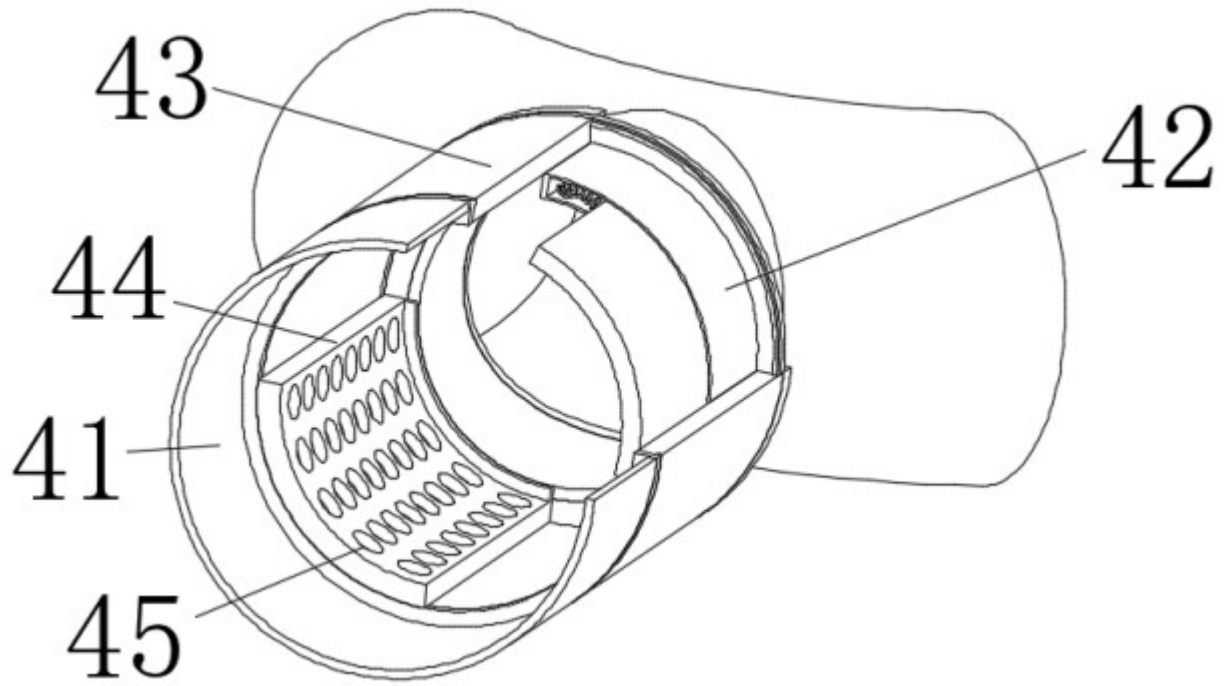


图 7

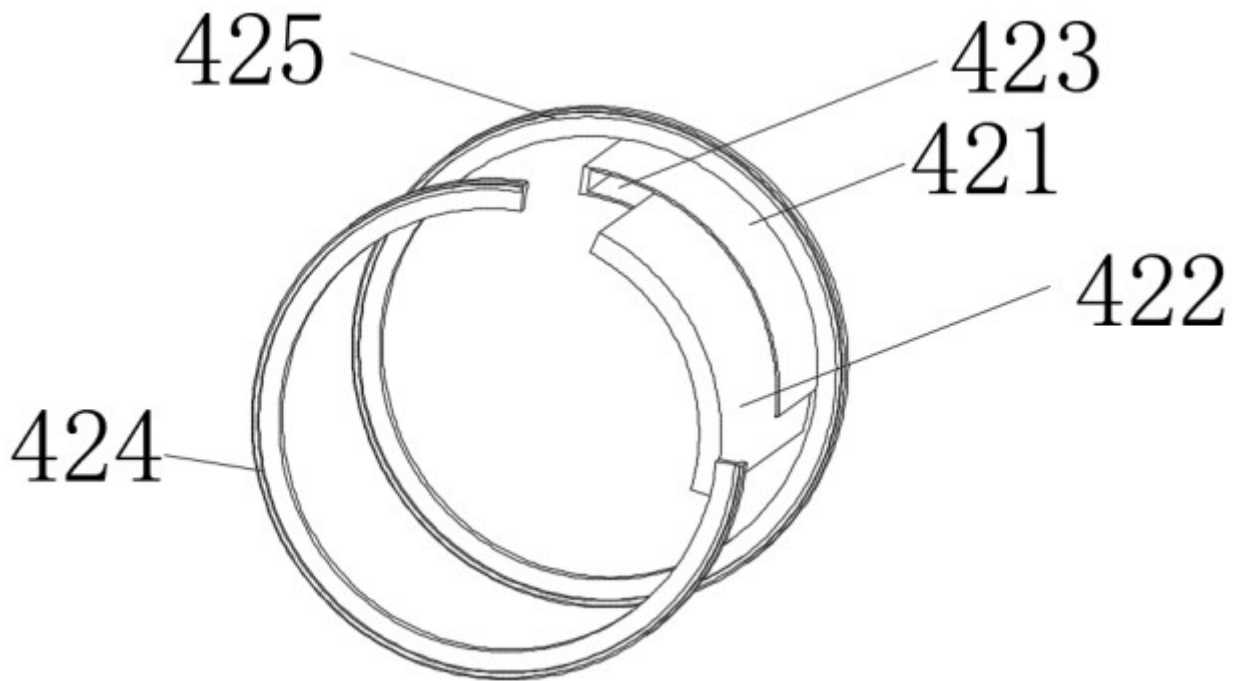


图 8

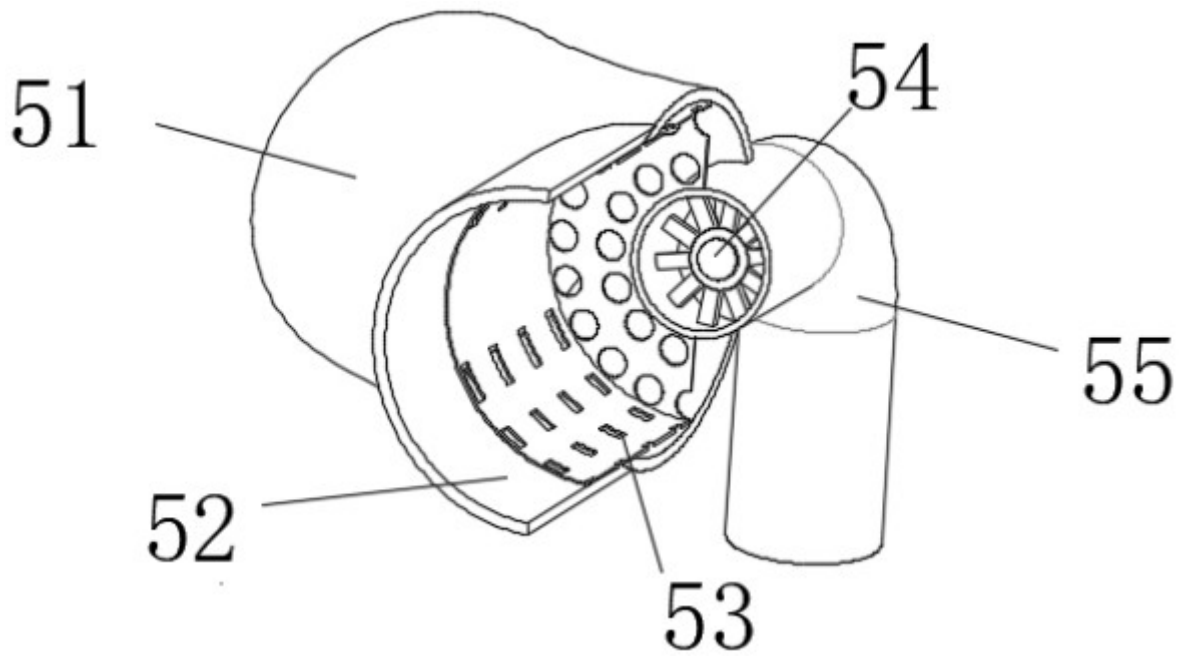


图 9