



MD 874 Y 2015.02.28

REPUBLICA MOLDOVA



(19) Agenția de Stat
pentru Proprietatea Intelectuală

(11) **874** (13) **Y**
(51) Int.Cl: *A01F 29/00* (2006.01)
A01F 29/02 (2006.01)
A01F 29/06 (2006.01)
B02C 18/06 (2006.01)
B02C 18/18 (2006.01)
B02C 18/22 (2006.01)

(12) BREVET DE INVENȚIE DE SCURTĂ DURATĂ

În termen de 6 luni de la data publicării mențiunii privind hotărârea de acordare a brevetului de invenție de scurtă durată, orice persoană poate face opoziție la acordarea brevetului

(21) Nr. depozit: s 2014 0082
(22) Data depozit: 2014.06.06

(45) Data publicării hotărârii de
acordare a brevetului:
2015.02.28, BOPI nr. 2/2015

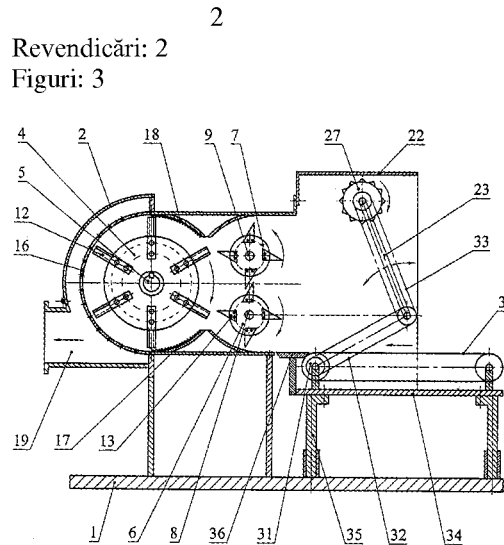
(71) Solicitant: INSTITUTUL DE TEHNICĂ AGRICOLĂ "MECAGRO", MD
(72) Inventatori: HĂBĂȘESCU Ion, MD; GOLOMOZ Anatolie, MD; CEREMPEI Valerian, MD;
MUNTEANU Ion, MD
(73) Titular: INSTITUTUL DE TEHNICĂ AGRICOLĂ "MECAGRO", MD

(54) Tocător pentru biomasă vegetală

(57) Rezumat:

Invenția se referă la utilaje de prelucrare a biomasei și poate fi utilizată în zootehnie pentru tocarea biomasei vegetale folosite la producerea nutrețurilor combinate.

Tocătorul pentru biomasă vegetală conține un cadru principal (1), pe care este montat un tambur (2), unit cu un tunel, în care este montat un mecanism (23) de presare și împingere a biomasei vegetale, format dintr-un tăvălug (27) zimțat. Pe cadru (1) sunt montate un transportor de alimentare (3) și un anticuțit (36). În tambur (2) sunt montate pe axuri (5, 8, 9) un rotor mare (4) și două rotoare mici (6, 7), formate din discuri cu cuțite (12, 13). De tambur (2) este fixată o sită (16), iar în partea inferioară a lui este executată o gură (19) de evacuare a biomasei tocate. Pe un capăt al axului (5) este fixat un ventilator, iar pe celălalt – o roată de acționare.



MD 874 Y 2015.02.28

(54) Vegetal biomass chopper**(57) Abstract:**

1
The invention relates to the biomass processing equipment and can be used in zootechny for chopping of vegetal biomass used in the production of combined feeds.

The vegetal biomass chopper comprises a main frame (1), on which is mounted a drum (2), connected to a tunnel, in which is mounted a vegetal biomass pressing and pushing mechanism (23), formed of a toothed roller (27). On the frame (1) are mounted an infeed conveyor (3) and a counter-cut (36). In the

2
drum (2) are mounted on axles (5, 8, 9) a large rotor (4) and two small rotors (6, 7), consisting of discs with knives (12, 13). To the drum (2) is attached a sieve (16), and in its lower part is made a vegetal biomass outlet hole (19). On one end of the axle (5) is fixed a fan, and on the other – a driving wheel.

Claims: 2

Fig.: 3

(54) Измельчитель растительной биомассы**(57) Реферат:**

1
Изобретение относится к оборудованию для переработки биомассы и может быть использовано в зоотехнике для измельчения растительной биомассы, используемой в производстве комбинированных кормов.

Измельчитель растительной биомассы содержит основную раму (1), на которой смонтирован барабан (2), соединенный с туннелем, в котором смонтированы механизм (23) прессования и проталкивания растительной биомассы, образованный зубчатым валиком (27). На раме (1) смонтированы питающий

2
транспортер (3) и противорез (36). В барабане (2) на осях (5, 8, 9) смонтированы большой ротор (4) и два маленьких ротора (6, 7), состоящие из дисков с ножами (12, 13). К барабану (2) прикреплено сито (16), а в его нижней части выполнено отверстие (19) для отвода растительной биомассы. На одном конце оси (5) закреплен вентилятор, а на другом – приводное колесо.

П. формулы: 2

Фиг.: 3

Descriere:

Invenția se referă la utilaje de prelucrare a biomasei și poate fi utilizată în zootehnie pentru tocarea biomasei vegetale folosite la producerea nutrețurilor combinate.

5 Se cunoaște un tocător pentru baloți de paie, care conține un cadru, pe care este montat un tambur rotativ de formă cilindrică cu capace din spate, din mijloc și din față, în tambur fiind montat un ax cu un rotor, format dintr-un disc posterior și unul anterior, unite între ele prin degete și ciocănașe. Între capacul din spate și cel din mijloc este fixat, pe ax, un ventilator. Pe capacul din față și discul anterior sunt fixate anticuțite și cuțite orizontale. Pe discul anterior este montat un disc auxiliar, pe care sunt fixate, în același plan, cuțite orizontale, verticale și înclinate [1].

Dezavantajul acestui tocător constă în faptul că tamburul rotativ nu asigură tocarea baloților de paie cu o umiditate sporită și posibilitatea de a mărunți și alte tipuri de biomasă, cum ar fi tulpinile de porumb, de floarea-soarelui etc.

15 Cuțitele orizontale, verticale și cele înclinate fixate pe discuri, la rotirea rotorului în plan perpendicular direcției de mișcare a balotului, în cazul paielor cu umiditate sporită, nu taie toate paietele, ci le antrenează pe o parte într-o mișcare rotativă, ceea ce, în final, duce la înfundarea tamburului rotativ și stoparea procesului tehnologic de fărâmițare a biomasei.

20 Problema tehnică pe care o rezolvă invenția constă în posibilitatea de a mărunți baloții de paie cu umiditate sporită (până la 30%) cu un grad granulometric accesibil al produsului măcinat, precum și de a toca și alte feluri de biomasă vegetală (tulpini de porumb, de floarea-soarelui, de topinambur etc.).

Tocătorul pentru biomasă vegetală, conform invenției, înlătură dezavantajul menționat mai sus prin aceea că conține un cadru principal, pe care este montat un tambur, unit cu un tunel. În tambur, pe doi rulmenți, este montat un ax orizontal cu un rotor mare, în fața căruia sunt montate două axuri orizontale cu câte un rotor mic, amplasate cu posibilitatea rotirii lor în direcții opuse spre exterior. Rotoarele sunt formate din discuri, instalate pe axurile acestora, pe discuri fiind fixate radial cuțite. În partea inferioară a tamburului este executată o gură de evacuare a biomasei tocate. Pe un capăt al axului este fixat un ventilator, iar pe celălalt – o roată de acționare. De tambur, în fața gurii de evacuare a biomasei tocate, este fixată o sită. Pe cadrul principal este amplasat prin suporturi reglabile pe înălțime un cadru, pe care sunt montate un transportor de alimentare cu biomasă vegetală, un anticuțit și tunelul, în care este montat un mecanism de presare și împingere a biomasei vegetale, format dintr-un tăvălug zimțat, axul căruia este unit cu capetele unor pârghii, iar capetele lor opuse sunt fixate mobil de pereții tunelului prin axuri. Tăvălugul este acționat de la axa transportorului de alimentare prin intermediul unor roți de lanț.

La partea de sus și de jos a sitei poate fi fixată câte o placă zimțată.

Particularitățile invenției permit tocarea tulpinilor vegetale după reglarea pe verticală a transportorului de alimentare cu anticuțitul, montat pe cadru.

40 Invenția se explică prin desenele din fig. 1-3, care reprezintă:

- fig. 1, schema tocătorului pentru biomasă vegetală;
- fig. 2, vedere de sus a tocătorului;
- fig. 3, schema transportorului de alimentare cu mecanismul de presare și rotoarele mici.

45 Tocătorul pentru biomasă vegetală, inclusiv pentru baloți cu umiditate sporită, conține cadrul principal 1 (fig. 1), pe care sunt montate tamburul 2 și transportorul de alimentare 3. În tamburul 2, pe doi rulmenți, sunt instalate rotorul mare 4 pe axul 5, în fața rotorului 4 fiind instalate două rotoare mici 6 și 7 pe axurile 8 și 9.

Pe discurile 10, 11, instalate pe axurile 5, 8, 9, sunt fixate radial cuțitele 12, 13. Schema amplasării cuțitelor 12 ale rotorului 4 este executată astfel, încât fiecare din cuțitele 12 descrie circumferința sa proprie și aceste circumferințe nu coincid între ele. Pe un capăt al axului 5 este fixat ventilatorul 14, iar pe celălalt – roata de acționare 15. Rotorul 4 din spate este învelit de sita 16, la partea de sus și de jos a ei fiind fixate două plăci zimțate 17, 18. În partea inferioară a tamburului 2 este executată gura 19 de evacuare a biomasei tocate, unită cu gura 20 a ventilatorului 14. Cuțitele 13 de pe discurile 11 rotoarelor mici 6, 7 sunt astfel fixate, încât distanța dintre circumferințele descrise de vârful lor să fie constantă de-a lungul axurilor 8, 9. În fața rotoarelor mici 6, 7 se află tunelul 21, format de transportorul de alimentare 3 și de pereții 22. În tunel este montat mecanismul 23 (fig. 2) de presare și împingere a biomasei vegetale spre rotoarele mici 6, 7. Acest mecanism 23 este format din pârghiile 24, capetele cărora sunt fixate mobil de pereții tunelului 21 prin axurile 25, 26, iar

capetele opuse ale pârghiilor 24, sunt unite cu axul tăvălugului 27. Tăvălugul 27 este executat zimțat, pentru a spori forța de frecare dintre suprafața lui și biomasa împinsă, ceea ce exclude alunecarea suprafeței tăvălugului pe biomasa. Pe axul 26 sunt montate două roți de lanț, una 28 în afara tunelului 21 și alta 29 – în interiorul acestuia, totodată pe axul tăvălugului 27 este montată roata de lanț 30.

Tăvălugul 27 este pus în mișcare de roata de lanț 31, montată pe axul transportorului de alimentare 3. Roțile de lanț 28, 29, 30 și 31 sunt legate cu lanțurile 32, 33.

Tăvălugul 27 poate să ocupe orice poziție – de la cea de sus demonstrată în fig. 1, până la cea de jos, când suprafața lui va contacta cu banda transportorului de alimentare 3. Poziția tăvălugului 27 depinde de grosimea biomasei vegetale, care se află în momentul dat între el și banda transportorului de alimentare 3. Diametrul roților de lanț 28, 29, 30 și 31 este calculat astfel, încât să se asigure o viteză liniară constantă a tăvălugului 27 și a bazei transportorului de alimentare 3.

Transportorul de alimentare 3, anticușitul 36 și tunelul 21 sunt montate pe cadrul 34 al transportorului de alimentare 3 (fig. 3). La rândul său, cadrul 34 al transportorului de alimentare 3 este amplasat pe cadrul principal 1 prin suporturile 35 reglabile pe înălțime, care permit reglarea pe verticală a poziției transportorului de alimentare 3 cu anticușitul 36 și tunelul 21.

Tocătorul pentru biomasa vegetală funcționează în modul următor.

La tocarea baloților de paie, balotul este amplasat pe banda transportorului de alimentare 3, prealabil ridicând tăvălugul 27 în poziția de sus. La mișcarea benzii transportorului 3, balotul este deplasat spre rotoarele mici 6, 7, care rotindu-se în direcții opuse spre exterior, taie paiele.

Paiele prealabil mărunțite sunt aruncate spre rotorul 4, care, cu cuțitele sale, prelungește tocarea biomasei. Particulele de paie cu o dimensiune mai mică decât găurile sitei 16 trec prin ele și sunt transportate de ventilatorul 14 în buncărul acumulator. Particulele mari, care nu trec prin găurile sitei 16, continuă să fie tocate de cuțitele rotorului 4 atâta timp, până când dimensiunile lor vor permite forțelor centrifuge și fluxului de aer al ventilatorului 14 să fie transportate în buncărul acumulator. La fărâmițarea mai intensă a biomasei contribuie și plăcuțele zimțate 17, 18.

Rolul rotoarelor mici 6, 7 este de a majora uniformitatea sarcinilor pentru rotorul 4 prin alimentarea lui cu porțiuni de paie cât mai egale. Fiecare rotor mic 6, 7 acționează asupra stratului balotului cu forțe îndreptate în direcții opuse spre exterior, fapt ce conduce la destrămarea stratului în două părți. Evident că aceste părți nu vor fi egale, dar de fiecare dată vor fi mai mici decât stratul întreg și, de aceea, forțele de tăiere vor fi mult mai mici decât în cazul cand balotul va fi nemijlocit tocat de rotorul 4.

Tocarea tulpinilor de floarea-soarelui, porumb, topinambur, hrișcă de Sahalin etc., se începe cu reglarea transportorului de alimentare 3. Cu ajutorul suporturilor 35, transportorul de alimentare 3 cu tunelul 21 și mecanismul 23 sunt mișcate pe verticală în poziția când anticușitul 36 coincide cu planul orizontal, care trece prin centrul rotorului mic 6, cum este demonstrat în fig. 3. Pe transportorul de alimentare 3 se pun tulpinile, de exemplu, de porumb, și se pornește motorul tocătorului. Tulpinile presate de tăvălugul 27 și banda transportorului de alimentare 3 se mișcă spre rotorul mic 6, care, cu cuțitele sale și anticușitul 36, mărunțește prealabil tulpinile transportate. Mai departe, forțele centrifuge mișcă biomasa spre cuțitele rotorului mare 4, unde procesul de lucru decurge analogic, ca și la tocarea baloților.

Biomasa se va afla în zona cuțitelor atâta timp până când particulele vor putea trece prin găurile sitei 16 sub acțiunea forțelor centrifuge și a fluxului de aer aspirat de ventilatorul 14 prin gura 19 și spațiul dintre corpul tamburului 2 și sita 16.

Avantajul acestui tocător constă în posibilitatea de a măcina mai multe tipuri de biomasa, precum paie în baloți sau în vârf, tulpini de porumb, floarea-soarelui etc.

(56) Referințe bibliografice citate în descriere:

1. MD 546 Z 2013.05.31

(57) Revendicări:

1. Tocător pentru biomasă vegetală, care conține un cadru principal (1), pe care este montat un tambur (2), unit cu un tunel (21); în tambur (2), pe doi rulmenți, este montat un ax (5) orizontal cu un rotor mare (4), în fața căruia sunt montate două axuri (8, 9) orizontale cu câte un rotor mic (6, 7), amplasate cu posibilitatea rotirii lor în direcții opuse spre exterior, totodată rotoarele (4, 6, 7) sunt formate din discuri (10, 11), instalate pe axurile (5, 8, 9) ale acestora, pe discuri fiind fixate radial cuțite (12, 13); în partea inferioară a tamburului (2) este executată o gură (19) de evacuare a biomasei tocate; pe un capăt al axului (5) este fixat un ventilator (14), iar pe celălalt – o roată de acționare (15); de tambur (2), în fața gurii (19) de evacuare a biomasei tocate, este fixată o sită (16); pe cadrul principal (1) este amplasat prin suporturi (35) reglabile pe înălțime un cadru (34), pe care sunt montate un transportor de alimentare (3) cu biomasă vegetală, un anticuțit (36) și tunelul (21), în care este montat un mecanism (23) de presare și împingere a biomasei vegetale, format dintr-un tăvălug (27) zimțat, axul căruia este unit cu capetele unor pârghii (24), iar capetele lor opuse sunt fixate mobil de pereții tunelului (21) prin axuri (25, 26); tăvălugul (27) este acționat de la axa transportorului de alimentare (3) prin intermediul unor roți de lanț (28, 29, 30, 31).

2. Tocător, conform revendicării 1, în care la partea de sus și de jos a sitei (16) este fixată câte o placă zimțată (17, 18).

Șef Secție:

SĂU Tatiana

Examinator:

CAISIM Natalia

Redactor:

CANȚER Svetlana

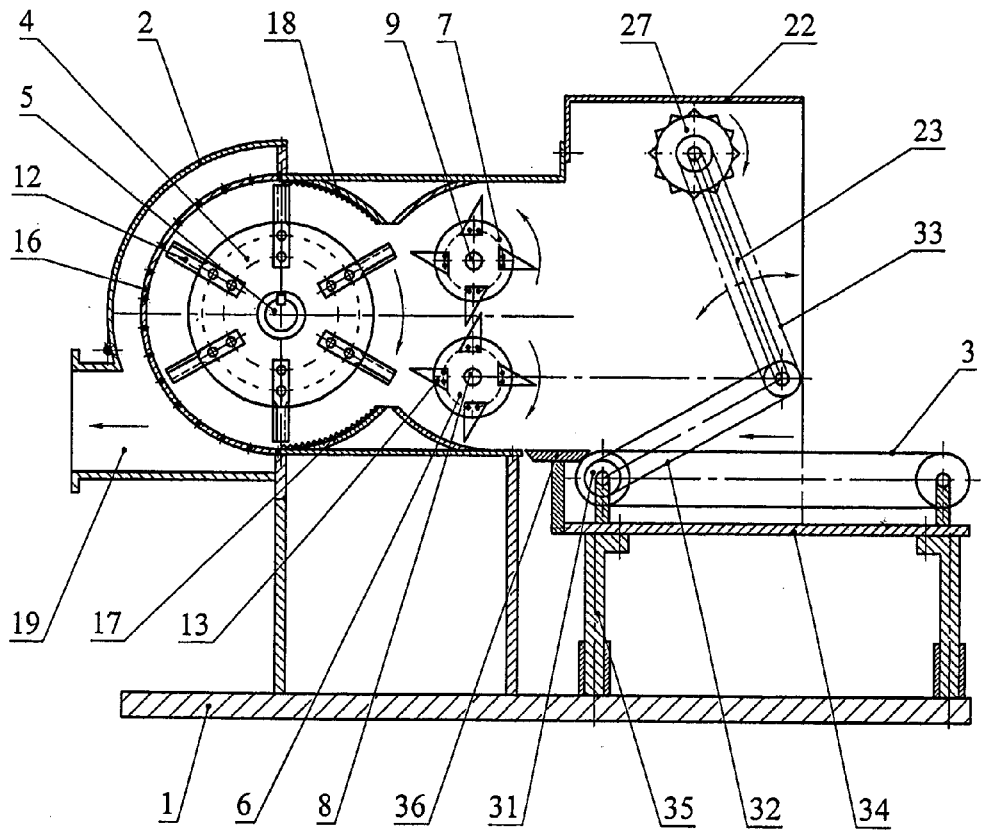


Fig. 1

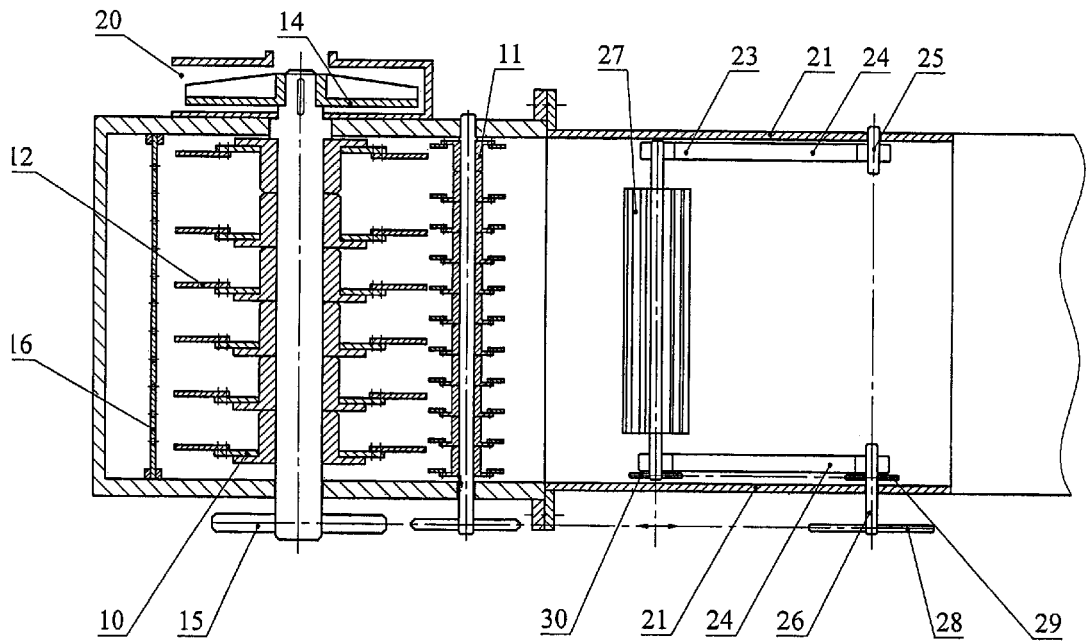


Fig. 2

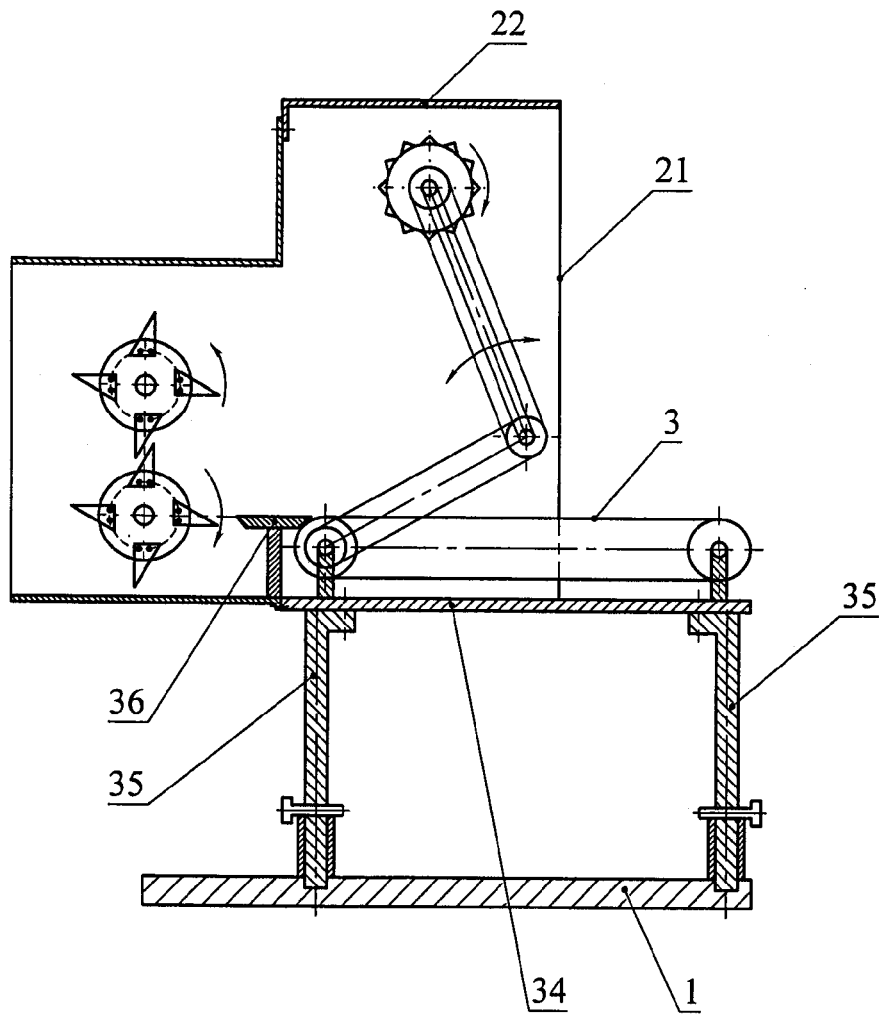


Fig. 3

RAPORT DE DOCUMENTARE

I. Datele de identificare a cererii		
(21) Nr. depozit: s 2014 0082 (32) Data de prioritate recunoscută:		
(22) Data depozit: 2014.06.06 Raport de documentare internațională: <input type="checkbox"/> da		
(71) Solicitant: INSTITUTUL DE TEHNICĂ AGRICOLĂ "MECAGRO", MD		
(54) Titlul: Tocător pentru biomasă vegetală		
II. Clasificarea obiectului invenției:		
(51) Int.Cl: <i>A01F 29/00</i> (2006.01) <i>B02C 18/06</i> (2006.01) <i>A01F 29/02</i> (2006.01) <i>B02C 18/18</i> (2006.01) <i>A01F 29/06</i> (2006.01) <i>B02C 18/22</i> (2006.01)		
III. Colecții și Baze de date de brevete cercetate (denumirea, termeni caracteristici, ecuații de căutare reprezentative)		
MD - Intern « Documentare Invenții » (inclusiv cereri nepublicate; trunchiere automată stanga/dreapta): Biomasă vegetală, tocare <i>A01F 29/00</i> or <i>B02C 18/06</i> or <i>A01F 29/02</i> or <i>B02C 18/18</i> or <i>A01F 29/06</i> or <i>B02C 18/22</i>		
EA, CIS (Eapatis): Растительная биомасса, измельчение <i>A01F 29/00</i> or <i>B02C 18/06</i> or <i>A01F 29/02</i> or <i>B02C 18/18</i> or <i>A01F 29/06</i> or <i>B02C 18/22</i>		
Alte BD – www.nigma.ru www.wikipedia.org www.google.com www.youtube.com		
IV. Baze de date și colecții de literatură nonbrevet cercetate		
V. Documente considerate a fi relevante		
Categoria*	Date de identificare ale documentelor citate si, unde este cazul, indicarea pasajelor pertinente	Numărul revendicării vizate
A	SU 1158094 A1 1985.05.30	1, 2
A	SU 1510774 A1 1989.09.30	1, 2
A	SU 1618335 A1 1991.01.07	1, 2
A	MD 399 Y 2011.07.31	1, 2
A, D, C	MD 546 Z 2013.05.31	1, 2
* categoriile speciale ale documentelor citate:		
A – document care definește stadiul anterior general	T – document publicat după data depozitului sau a priorității invocate, care nu aparține stadiului pertinent al tehnicii, dar care este citat pentru a pune în evidența principiul sau teoria pe care se bazează invenția	
X – document de relevanță deosebită: invenția revendicată nu poate fu considerată nouă sau implicând activitate inventivă când documentul este luat în considerație de unul singur	E – document anterior dar publicat la data depozit național reglementar sau după aceasta dată	

Y – document de relevanță deosebită: invenția revendicată nu poate fi considerată ca implicând activitate inventivă când documentul este asociat cu unul sau mai multe documente de aceeași categorie	D – document menționat în descrierea cererii de brevet
O - document referitor la o divulgare orală, un act de folosire, la o expoziție sau la orice alte mijloace de divulgare	C – document considerat ca cea mai apropiată soluție
	& – document, care face parte din aceeași familie de brevete
P - document publicat înainte de data de depozit, dar după data priorității invocate	L – document citat cu alte scopuri
Data finalizării documentării 2014.12.01	
Examinator CAISIM Natalia	