



(12) 发明专利申请

(10) 申请公布号 CN 112586086 A

(43) 申请公布日 2021.03.30

(21) 申请号 201980055142.9

(74) 专利代理机构 中国贸促会专利商标事务所
有限公司 11038

(22) 申请日 2019.05.28

代理人 程晨

(30) 优先权数据

18190299.0 2018.08.22 EP

(51) Int.Cl.

H04W 88/10 (2006.01)

(85) PCT国际申请进入国家阶段日

2021.02.22

(86) PCT国际申请的申请数据

PCT/EP2019/063767 2019.05.28

(87) PCT国际申请的公布数据

W02020/038618 EN 2020.02.27

(71) 申请人 特萨雷斯股份有限公司

地址 比利时卢万-拉-讷沃

(72) 发明人 G·蒂塔尔 M·巴尔特斯

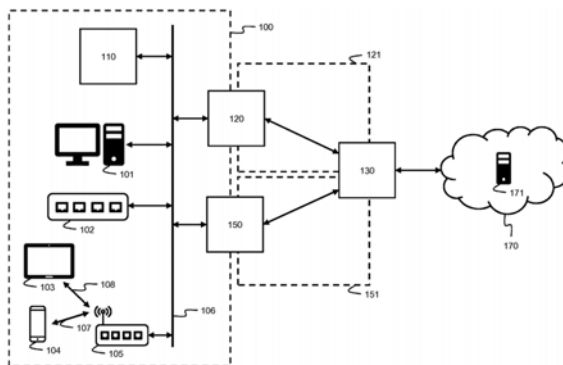
权利要求书3页 说明书12页 附图12页

(54) 发明名称

多路径接入网

(57) 摘要

实施例公开了一种用于对网络(100)中的客户端(101)提供多路径网络接入的方法,该方法包括,通过第一回路(150):i)在网络(100)和第一接入网(151)之间提供分组的路由;ii)在第一通信网络(100)内提供分组的转发;iii)拦截来自客户端(101)节点发往第一通信网络(100)外部的目的地节点(171)的分组;iv)将被拦截的分组转发到第一网络内的多路径代理(110);以及通过多路径代理(110):i)从第一路由回路(150)接收被拦截的分组;ii)将被拦截的分组变换为支持多路径联网协议的多路径分组;以及iv)将多路径分组转发到第一路由回路(150)和/或第二路由回路以进一步路由。



1. 一种用于对第一局域网(100)中的客户端节点(101、201、401)提供多路径网络接入的计算机实现的方法,所述方法包括通过网络可寻址的第一路由回路(150):

在第一局域网(100)和第一接入网(151)之间提供(252、352、452、552)分组(601、700、702、731、733、734、736、741、743)的路由(602、701、732、735、742),由此提供对第一局域网的网络接入;

在第一局域网(100)内提供(252、352、452、552)分组的转发(711、751、756、803);

拦截(711)来自所述客户端节点(101)发往第一局域网(100)外部的目的地节点(171)的网络分组(700);

将被拦截的网络分组(712)转发(711)到第一网络内的网络可寻址的多路径代理(110);

所述方法还包括通过所述多路径代理(110):

从第一路由回路(150)接收(713)所述被拦截的网络分组(712);

将所述被拦截的网络分组(712)变换(714、730)为支持多路径联网协议的多路径联网分组(715、731);以及

根据所述多路径联网协议,将所述多路径联网分组(715、731)转发(714、730)到第一路由回路(150),以沿着第一接入网(151)进一步路由(722),和/或转发到网络可寻址的第二路由回路(120),以沿着第二接入网(121)进一步路由(716);其中,第二路由回路(120)通过第二接入网(121)提供对第一局域网(100)的网络接入。

2. 根据权利要求1所述的方法,还包括:

通过第一路由回路(150),将第一接入网(121)的状态信息(621)发送(620)到所述多路径代理(110)。

3. 根据权利要求2所述的方法,还包括:

通过所述多路径代理(110),基于第一接入网的状态信息(621)执行所述转发(714、730)。

4. 根据权利要求1至3中任何一项所述的方法,还包括:

在所述拦截之前,通过第一路由回路(150),将所述网络分组(700)路由(602)到第一接入网(151)。

5. 根据权利要求4所述的方法,还包括:

通过所述多路径代理(110),向第一路由回路发送(630)开始所述拦截的指令(631)。

6. 根据权利要求3、4和5所述的方法,其中,所述状态信息包括第一接入网的带宽使用(1000);并且其中,当所述带宽使用超过第一带宽使用阈值(1002)时,执行通过所述多路径代理发送指令;并且其中,所述方法还包括当所述带宽使用下降至第二带宽使用阈值以下(1001)时,通过所述多路径代理向第一路由回路发送停止所述拦截的指令;并且其中,第二带宽使用阈值小于或等于第一带宽使用阈值。

7. 根据前述权利要求中任何一项所述的方法,还包括:

在检测到(901)预定义条件后,将所有外部网络流量从第一路由回路(150)重新定向(912、914、922)到第二路由回路(120),以进一步路由(916、926)到第二接入网(121)。

8. 根据前述权利要求中任何一项所述的方法,其中,所述拦截(711)还包括:

检查从所述客户端节点到所述目的地节点的分组是否符合预定义网络协议类型、预定

义传输协议类型和/或预定义应用协议类型;以及

当检查到的所述分组符合时,执行转发到所述多路径代理。

9. 根据前述权利要求中任何一项所述的方法,还包括通过所述多路径代理:

在根据不允许所述多路径代理进行多路径变换的协议接收到被拦截的网络分组(752)后,向所述客户端节点(101)发送(753)消息(754),以强制所述客户端回退到所述多路径代理支持的用于多路径变换的另一个协议。

10. 根据前述权利要求中任何一项所述的方法,还包括通过所述多路径代理(110):

决定基于包括分别对于允许或拒绝所述变换的标准的白名单或黑名单来执行所述变换。

11. 根据前述权利要求中任何一项所述的方法,还包括:

通过第一和/或第二路由回路(150、120),作为交换从相应的第一和/或第二接入网接收(735、719)多路径联网分组(734、718),并将所述多路径联网分组转发(735、719)到所述多路径代理;

通过所述多路径代理,接收(721、737)转发的多路径联网分组(720、736),并将所述多路径联网分组(720、736)变换(721、737)为所述客户端所支持的协议,并将经变换的联网分组(722、738)转发到所述客户端。

12. 一种包括网络可寻址的路由回路(150)的网关路由器(251、351、451、551),所述路由回路(150)被配置为执行以下步骤:

在第一局域网(100)和第一接入网(151)之间提供(252、352、452、552)分组(601、700、702、731、733、734、736、741、743)的路由(602、701、732、735、742),由此提供对第一局域网的网络接入;

在第一局域网(100)内提供(252、352、452、552)分组的转发(711、751、756、803);

拦截(711)来自所述客户端节点(101)发往第一局域网(100)外部的目的地节点(171)的网络分组(700);

将被拦截的网络分组(712)转发(711)到第一网络内的网络可寻址的多路径代理(110);

从所述多路径代理接收(732)根据多路径联网协议变换(730)的所述被拦截的网络分组的选择(731);

通过第一接入网将经变换的网络分组(733)转发(732)到所述目的地节点。

13. 根据权利要求12所述的网关路由器(251、351),还包括多路径回路(212、312),所述多路径回路(212、312)被配置为执行以下步骤:

从第一路由回路(150)接收(713)所述被拦截的网络分组(712);

根据所述多路径联网协议,将所述被拦截的网络分组(712)变换(714、730)为多路径联网分组(715、731);以及

根据所述多路径联网协议,将所述多路径联网分组(715、731)转发(714、730)到第一路由回路(150),以沿着第一接入网(151)进一步路由(732),和/或转发到网络可寻址的第二路由回路(120),以沿着第二接入网(121)进一步路由(716);其中,第二路由回路(120)通过第二接入网(121)提供对第一局域网(100)的网络接入。

14. 根据权利要求13所述的网关路由器,还包括第二路由回路(120)。

15. 一种包括通信接口 (414、525) 和网络可寻址的多路径回路 (412、527) 的联网设备 (451、521), 所述多路径回路 (412、527) 被配置为执行以下步骤:

从网关路由器接收 (713) 被拦截的网络分组 (712);

根据多路径联网协议, 将所述被拦截的网络分组 (712) 变换 (714、730) 为多路径联网分组 (715、731); 以及

根据所述多路径联网协议, 将所述多路径联网分组 (715、731) 转发 (714、720) 到所述网关路由器, 以沿着第一接入网 (151) 进一步路由 (732), 和/或转发到网络可寻址的第二路由回路 (120), 以沿着第二接入网 (121) 进一步路由 (716); 其中, 第二路由回路 (120) 通过第二接入网 (121) 提供对第一局域网 (100) 的网络接入。

16. 根据权利要求15所述的联网设备 (521), 其中, 所述通信接口 (525) 是通过无线局域网能够连接到所述网关路由器 (551) 的无线通信接口; 并且其中, 所述联网设备还包括第二路由回路 (120) 和第二无线通信接口 (523) 以向第二接入网 (121) 提供联网设备网络接入; 并且其中, 所述联网设备还被配置为在所述多路径回路 (527) 和所述网关之间建立联网隧道, 以与所述网关路由器交换所述联网分组。

多路径接入网

技术领域

[0001] 本发明总体上涉及通过不同接入网供应多路径网络接入,该多路径网络接入也称为混合网络接入。

背景技术

[0002] 通过接入网,服务提供商使订户能够将其本地网络连接到远程网络。通常,远程网络是广域网、WAN或互联网。这样的局域网可以对应于使用私有地址空间的私有网络,或者它可以与远程网络共享其地址空间。本地网络也称为局域网或LAN。通常,通过用作接入网技术与局域网技术之间的物理通信接口的网关路由器来提供对接入网的接入。网关路由器还通过将分组从本地网络转发到远程网络以及将分组从远程网络转发到本地网络来执行路由。网关路由器还可以进一步在联网堆栈的不同层上提供本地分组转发。

[0003] 对带宽不断增长的需求导致引入了混合接入网,在该混合接入网中提供商通过不同的接入网(通常通过不同的网络接入技术)向订户提供远程网络接入。通过在网关路由器中实现多路径进行代理的代理(multi-path proxying agent),还可以以透明或半透明的方式向本地网络中的客户端供给不同接入网的聚合带宽。

[0004] EP2882148公开了其中由网关路由器和远程网络内的远程网关二者中的多路径代理来提供多路径能力的解决方案。然后,网关路由器中的多路径代理通过不同的接入网建立多路径子流,来将本地网络中的客户端所发起的单路径连接变换为与远程网关或目的地节点的多路径连接。

[0005] EP3255845公开了其中由网关路由器(称为混合客户前端设备或HCPE)和提供商的接入网内的混合接入网关或HAG二者中的多路径代理来提供多路径能力的解决方案。

[0006] 服务提供商可以通过向订户的本地网络添加第二网关将订户的现有接入网连接更新为这样的混合接入网连接,由此提供对提供商的第二接入网的接入。这样的第二网关可以以多个形式(例如,作为现有网关路由器的内部或外部附加模块或者作为直接连接到订户的本地网络的单独的网络节点)出现。此外,多路径代理可以被集成在订户的现有网关路由器的网络堆栈内。这具有不需要更换网关路由器的优点。

[0007] 然而,并不总是预期网关路由器的处理能力能够运行这样的多路径代理。由于此,整体网络吞吐量可能下降,由此丧失了聚合带宽的初始优势。

发明内容

[0008] 本发明的目的是克服以上不足并提供向现有接入网添加多路径网络接入能力的解决方案。

[0009] 根据本发明的第一方面,该目的是通过用于对第一通信网络中的客户端节点提供多路径网络接入的计算机实现的方法来实现的,该方法包括通过第一路由回路:

[0010] -在第一通信网络和第一接入网之间提供分组的路由,由此提供对第一通信网络的网络接入;

- [0011] -在第一通信网络内提供分组的转发；
- [0012] -拦截来自客户端节点发往第一通信网络外部的目的地节点的网络分组；
- [0013] -将被拦截的网络分组转发到第一网络内的多路径代理；
- [0014] 该方法还包括通过多路径代理：
- [0015] -从第一路由回路接收被拦截的网络分组；
- [0016] -将被拦截的网络分组变换为支持多路径联网协议的多路径联网分组；以及
- [0017] -根据多路径联网协议，将多路径联网分组转发到第一路由回路，以沿着第一接入网进一步路由，和/或转发到第二路由回路，以沿着第二接入网进一步路由；并且其中，第二路由回路通过第二接入网提供对第一通信网络的网络接入。
- [0018] 换言之，多路径网络接入是通过多路径代理与两个路由回路的互操作来提供的。路由回路将被理解为可寻址网络组件，即，至少在数据链路层处能够例如通过介质访问控制器 (MAC) 地址来寻址。当第一路由回路正在执行路由和转发时，它可以用作网关路由器的组件，该网关路由器既充当第一网络内的交换机，又充当第一网络与第一接入网之间的路由器。同样，第二路由回路可以用作第二网关路由器的组件，第二网关路由器充当第一通信网络和第二接入网之间的路由器。替代在该第一回路内实现多路径代理，联网分组恰好被拦截并被转发到多路径代理。因此，在分组被转发时，多路径代理也能够通过其自身的数据链路层地址来寻址。
- [0019] 然后，多路径代理执行变换为多路径联网分组 (例如，将TCP/IP分组变换为启用多路径的TCP分组)，其中，通过转发，启用多路径的分组可以被作为第一子流的部分转发到第一路由回路和/或作为第二子流的部分转发到第二路由回路。
- [0020] 由于第一路由回路进而第一网关路由器仅负责拦截和转发分组以进行多路径变换，因此用于启用混合网络接入的附加处理受到限制。由于第一路由回路已经支持了路由和转发，因此它也被装备用于执行针对多路径的拦截和转发操作。由于路由回路本身不需要执行变换，因此不需要在第一路由回路上实现多路径代理。因此，第一路由回路不必保持多路径协议变换附带的状态连接 (stateful connection)。换言之，用于启用多路径网络接入的最密集的处理部分被从第一路由回路卸载，从而允许重新使用现有硬件设备，用于扩展网关路由器以支持混合网络接入。
- [0021] 根据实施例，该方法还包括通过第一路由回路将第一接入网的状态信息发送到多路径代理。然后，多路径代理还可以基于第一接入网的状态信息来执行转发。
- [0022] 换言之，多路径代理和第一路由回路保持控制信道以交换信息，例如，关于第一接入网状态的状态信息。这样的状态信息可以例如与第一接入网是上行还是下行 (up or down) 相关和/或与第一接入网的能力相关。这允许多路径代理基于接入网的实际性能来平衡对相应子流的转发。可以通过由多路径代理、第一路由回路或这二者发起的发现过程来建立用于交换状态信息的控制信道。
- [0023] 在拦截之前，默认地，第一路由回路还可以将网络分组路由到第一接入网，即，不启用拦截。这样，仅在适当时才可以启用混合网络接入。
- [0024] 为了执行这样的启用，多路径代理可以向第一路由回路发送开始拦截的指令。换言之，由多路径代理采取启用对混合网络接入的决策，该多路径代理可以在任何期望的时刻启用并因此还可以禁用混合网络接入。这样的指令还可以基于由第一路由回路供应的状

态信息和/或基于由第二路由回路供应的状态信息。

[0025] 根据实施例,状态信息包括第一接入网的带宽使用;并且其中,当带宽使用超过第一带宽使用阈值时,通过多路径代理执行发送指令;并且其中,该方法还包括当带宽使用下降至第二带宽使用阈值以下时,通过多路径代理向第一路由回路发送停止拦截的指令;并且其中,第二带宽使用阈值小于或等于第一带宽使用阈值。

[0026] 因此,有利的是,只有当第一接入网中的吞吐量容量存在短缺时(即,当根据第一带宽使用阈值,带宽使用过高时),才启用混合网络接入。通过使用第二带宽使用阈值,避免了不同模式之间的恒定切换(toggling)或振荡。

[0027] 根据实施例,该方法还包括:在检测到预定义条件后,将所有外部网络流量从第一路由回路重新定向到第二路由回路,以进一步路由到第二接入网。

[0028] 由于所有外部网络流量此时被重新路由,因此第二接入网成为对于外部网络流量唯一可用的接入网。换言之,通过所有网络流量的重新定向,可以执行从第一接入网到第二接入网的故障转移。在解决了预定义条件后,可以执行回到原始情形的故障恢复。

[0029] 根据实施例,由第一路由回路进行的拦截还包括:

[0030] -检查从客户端节点到目的地节点的分组是否符合预定义网络协议类型、预定义传输协议类型和/或预定义应用协议类型;以及

[0031] -当检查到的分组符合时,执行转发到多路径代理。

[0032] 换言之,默认地,并非所有分组都被中继到多路径代理,而是仅选择符合预定义协议类型的分组。这样,仅可以被代理用于多路径变换的分组可以被中继,由此避免了不必要的中继和网络流量。

[0033] 根据实施例,该方法还包括在根据不允许通过多路径代理进行多路径变换的协议而接收到被拦截的网络分组后,通过多路径代理向客户端节点发送消息,以强制客户端回退到多路径代理支持的用于多路径变换的另一个协议。

[0034] 一些通信协议允许回退到其它协议。常常可以通过向源节点发送消息来触发这样的回退。在触发后,源节点接着将回退到其它通信协议。因此,有利的是,用于多路径变换的多路径代理不支持的客户端与服务器之间的网络连接仍然可以被改变为支持的协议,由此从混合网络接入中获益。

[0035] 根据实施例,该方法还包括通过多路径代理:

[0036] -决定基于包括分别对于允许或拒绝变换的标准的白名单或黑名单来执行该变换。

[0037] 根据本发明的实施例,该方法还包括由第一和第二联网回路以及由多路径代理执行的用于提供服务器和客户端之间的返回路径的步骤。为此目的,该方法还包括:

[0038] -通过第一和/或第二路由回路,作为交换从相应的第一和/或第二接入网接收多路径联网分组,并将该多路径联网分组转发到多路径代理;

[0039] -通过多路径代理,接收转发的多路径联网分组,并将多路径联网分组变换为客户端所支持的协议,并将变换后的联网分组转发到客户端。

[0040] 根据本发明的其它方面,公开了被配置为根据第一方面的各种方法执行各种步骤的联网组件。

[0041] 在这方面,根据第二方面,本发明涉及一种包括被配置为执行以下步骤的路由回

路的网关路由器：

[0042] -在第一通信网络和第一接入网之间提供分组的路由，由此提供对第一通信网络的网络接入；

[0043] -在第一通信网络内提供分组的转发；

[0044] -拦截来自客户端节点发往第一通信网络外部的目的地节点的网络分组；

[0045] -将被拦截的网络分组转发到第一网络内的多路径代理；

[0046] -从多路径代理接收根据多路径联网协议变换的被拦截的网络分组的选择；

[0047] -通过第一接入网将经变换的网络分组转发到目的地节点。

[0048] 根据实施例，网关路由器还可以包括被配置为执行以下步骤的多路径路由回路：

[0049] -从第一路由回路接收被拦截的网络分组；

[0050] -根据多路径联网协议，将被拦截的网络分组变换为多路径联网分组；以及

[0051] -根据多路径联网协议，将多路径联网分组转发到第一路由回路，以沿着第一接入网进一步路由，和/或转发到第二路由回路，以沿着第二接入网进一步路由；其中，第二路由回路通过第二接入网提供对第一通信网络的网络接入。

[0052] 网关路由器还可以包括该第二路由回路。

[0053] 根据第三方面，公开了一种包括通信接口和被配置为执行以下步骤的路由回路的联网设备：

[0054] -从网关路由器接收被拦截的网络分组；

[0055] -根据多路径联网协议，将被拦截的网络分组变换为多路径联网分组；以及

[0056] -根据多路径联网协议，将多路径联网分组转发到网关路由器，以沿着第一接入网进一步路由，和/或转发到第二路由回路，以沿着第二接入网进一步路由；其中，第二路由回路通过第二接入网提供对第一通信网络的网络接入。

[0057] 根据实施例，通信接口是通过无线局域网能够连接到网关路由器的无线通信接口。然后，联网设备还包括第二路由回路和第二无线通信接口，用于向第二接入网提供联网设备网络接入。联网设备还被配置为在多路径回路和网关之间建立联网隧道，以与网关路由器交换联网分组。

[0058] 在这种情况下，联网设备可以是诸如智能手机之类的移动设备，该移动设备可以被配置为执行多路径代理的任务并提供对第二接入网的接入。换言之，可以使用移动设备来扩展与单个接入网连接的局域网的带宽。这还可以在不对现有网关进行任何硬件改变的情况下完成。

附图说明

[0059] 图1图示了根据实施例的通过第一路由回路将局域网连接到第一接入网和通过第二路由回路将局域网连接到第二接入网的连接到远程网络的局域网；该局域网还包括多路径代理；以及

[0060] 图2图示了根据实施例的包括第一路由回路和网络代理的第一网关路由器以及包括第二路由回路的第二网关路由器；以及

[0061] 图3图示了根据实施例的包括第一路由回路、第二路由回路和多路径代理的第一网关路由器；以及

[0062] 图4图示了根据实施例的包括第一路由回路的第一网关路由器、包括第二路由回路的第二网关路由器以及包括多路径代理的联网设备;以及

[0063] 图5图示了根据实施例的包括第一路由回路的第一网关路由器以及包括第二路由回路和多路径代理的移动通信设备;以及

[0064] 图6图示了根据实施例的由第一路由回路、由第二路由回路、由多路径代理和由与第一路由回路连接的客户端执行的步骤;以及

[0065] 图7A、图7B和图7C图示了根据实施例的由第一路由回路、由第二路由回路、由多路径代理和由与第一路由回路连接的客户端执行的步骤;以及

[0066] 图8图示了根据实施例的由第一路由回路、由第二路由回路、由多路径代理和由与第二路由回路连接的客户端执行的步骤;

[0067] 图9图示了根据本发明的实施例的由第一路由回路、由第二路由回路、由多路径代理和由与第一路由回路连接的客户端执行的用于执行通过特定条件触发的故障转移的步骤;以及

[0068] 图10示出了根据实施例的接入网的带宽使用和操作多路径代理的阈值的图线。

具体实施方式

[0069] 本发明涉及供应混合网络接入。通过接入网,服务提供商可以将订户的局域网连接到远程网络,诸如广域网、WAN或互联网。在图1中图示了根据实施例的混合接入网的主要工作原理。用虚线矩形100图示了还称为局域网或LAN的订户的通信网络。LAN 100可以包括要么有线地(104)要么无线地(107、108)彼此连接的不同网络组件110、120、150或网络设备101-105。网络设备可以包括主要充当源或目的地节点的终端节点101、103、104。终端节点的示例是台式计算机101、平板103和智能手机104。网络设备还包括中间设备,诸如,例如用于提供到LAN的无线连接的无线接入点105,或用于提供到LAN的星形连接性的交换机102、105。交换机通常包括用于沿着其不同端口转发分组的逻辑。这样的交换逻辑还可以沿着联网协议栈的不同层进行操作。

[0070] LAN还包括至少两个具有相应的路由回路120、150的网关路由器,用于通过在LAN 100和相应的接入网121、151之间路由联网分组来将LAN 100分别与两个接入网121、151连接。具有路由回路120、150的网关路由器可以通过有线通信技术(诸如,通过数字订户线(DSL)通信技术、通过电缆通信技术或通过光纤技术)连接到相应的接入网121、151。具有路由回路120、150的网关路由器还可以通过无线通信技术(例如,通过蜂窝通信技术,例如根据第三代合作伙伴计划(3GPP)开发的长期演进(LTE)标准的任何技术)连接到相应的接入网121、151。当将这样的有线接入技术与无线接入技术相结合时,本发明的实施例尤其有用。

[0071] 通过接入网121、151,LAN 100能够连接到另一个远程网络170以及该远程网络170内的网络终端节点171。路由回路120、150还与第三联网组件110互操作,以按无缝和透明的方式提供对LAN 100的混合网络接入。在本说明书的其余部分中,联网组件110也称为多路径代理110。图2、图3和图4图示了第一路由回路和第二路由回路以及多路径代理110的不同布置。

[0072] 图2图示了根据第一实施例的包括第一路由回路150的网关路由器251和包括第二

路由回路120的第二网关路由器221。网关路由器251还包括能够连接到第一接入网151的有线通信接口257。网关路由器251还可以包括能够连接到LAN 100的一个或更多个有线通信接口253、254、255。然后,客户端101可以直接连接到网关路由器251。通信接口还可以连接到交换机或无线接入点105,以进一步连接到客户端103。路由回路还被配置为执行框252所图示的不同联网功能。这些联网功能包括用于将分组从LAN 100路由到第一接入网151和将分组从第一接入网151路由到LAN 100的路由功能;以及用于跨与LAN 100的不同连接交换分组的转发功能。网关路由器251还包括连接到内部控制回路212的内部联网接口213。这样,控制回路是LAN100的可寻址网络组件。控制回路212还被配置为执行多路径代理100的步骤,如将在以下进一步说明的。控制回路212可以被实施为网关路由器251的扩展板,例如,通过在可以被便携式装袋 (piggy bagged) 到网关路由器251的其它逻辑上的单独的PCB上实现它。

[0073] 图2还图示了包括能够连接到第二接入网121的第一无线接口223和连接到LAN 100的有线接口224的第二网关路由器221。两个接口221、224连接到路由回路120。路由回路120还被配置为执行两个接口221和224之间的路由功能,如框222所示出的。第二网关路由器221还可以包括连接到第二路由回路120的第二无线接口225。通过无线接口225,路由网关221还可以作为无线接入点操作。这样,LAN 100可以被无线扩展。然后,无线客户端201可以连接到无线接口225,并且进一步地,通过第二路由回路120连接到LAN 100。

[0074] 通过根据图2的多路径代理110以及第一路由回路150和第二路由回路120在网关路由器251和221中的布置,这些组件能够连接到LAN 100,如图1中示意性示出的。

[0075] 图3图示了根据第二实施例的包括第一路由回路150的网关路由器351。网关路由器351还包括能够连接到第一接入网151的有线通信接口357。网关路由器351还可以包括以与图2中所示类似的方式能够连接到LAN 100的一个或更多个有线通信接口353、354、355。路由回路150还被配置为执行框352所图示的不同联网功能。这些联网功能包括用于将分组从LAN 100路由到第一接入网151和将分组从第一接入网151路由到LAN 100的路由功能;以及用于跨与LAN 100的不同连接交换分组的转发功能。网关路由器351还包括连接到内部控制回路312的第一内部联网接口313。这样,控制回路312是LAN100的可寻址网络组件。控制回路312还被配置为执行多路径代理110的步骤,如将在以下进一步描述的。控制回路312可以被实施为网关路由器351的扩展板,例如,通过在可以被便携式装袋到网关路由器351的其它逻辑上的单独的PCB上实现它。网关路由器351还包括连接到第二路由回路120的第二内部联网接口323。这样,第二路由回路120是LAN 100的可寻址网络组件。第二路由回路还连接到能够与第二接入网121连接的无线接口324。路由回路120还被配置为执行两个接口324和323之间的路由功能,如框322所示出的。

[0076] 通过根据图3的多路径代理110以及第一路由回路150和第二路由回路120在网关路由器351中的布置,这些组件可以再连接到LAN100,如图1中示意性示出的。

[0077] 图4图示了根据第三实施例的包括第一路由回路150的网关路由器451、包括多路径代理110的网络设备411和包括第二路由回路120的第二网关路由器421。网关路由器451还包括能够连接到第一接入网151的有线通信接口457。网关路由器451还可以包括以与图2中所示类似的方式能够连接到LAN 100的一个或更多个有线通信接口453至456。路由回路150还被配置为执行框452所图示的不同联网功能。这些联网功能452包括用于将分组从LAN

100路由到第一接入网151和将分组从第一接入网151路由到LAN 100的路由功能;以及用于跨与LAN 100的不同连接交换分组的转发功能。

[0078] 网关路由器451进一步通过LAN 100能够连接到多路径联网设备411,还包括连接到内部控制回路412的联网接口414。这样,控制回路412是LAN 100的可寻址网络组件。控制回路412还被配置为执行多路径代理110的步骤,如将在以下进一步说明的。联网设备411因此是单独的设备。

[0079] 网关路由器451和联网设备411还能够连接到第二网关路由器421,第二网关路由器421包括能够连接到第二接入网121的第一无线接口423和连接到LAN 100的有线接口424。两个接口421、424连接到路由回路120。路由回路120还被配置为执行两个接口421和424之间的路由功能,如框422所示出的。第二网关路由器421还可以包括连接到第二路由回路120的第二无线接口425。通过无线接口425,路由网关421还可以作为无线接入点操作。这样,LAN 100可以被无线地扩展。这样,无线客户端401可以连接到无线接口425,并且通过路由回路120连接到LAN 100。

[0080] 通过根据图4的多路径代理110以及第一路由回路150和第二路由回路120相应地在多路径设备411以及网关路由器451、412中的布置,这些组件可以再被示意性表示为连接到LAN 100,如图1中示意性示出的。

[0081] 图5图示了根据第四实施例的包括第一路由回路150的网关路由器551、包括多路径代理110和第二路由回路120的移动通信设备521。网关路由器551还包括能够连接到第一接入网151的有线通信接口557。网关路由器551还可以包括以与图2中所示类似的方式能够连接到LAN 100的一个或更多个有线通信接口553至556。路由回路150还被配置为执行框552所图示的不同联网功能。这些联网功能552包括用于将分组从LAN 100路由到第一接入网151和将分组从第一接入网151路由到LAN 100的路由功能;以及用于跨与LAN 100的不同连接553-556交换分组的转发功能。

[0082] 网关路由器551还通过无线连接529能够连接到通信设备521。该无线连接是例如通过根据IEEE 802.11协议的无线连接在无线接入点105和通信设备的无线接口525之间建立的。接入点105也可以被并入网关路由器551内。移动通信设备521还包括能够连接到第二接入网121的第二无线接口523。设备521还包括路由回路120,路由回路120被配置为执行两个接口523和525之间的路由功能,或者将分组定向到在移动通信设备上运行的应用527。由路由回路120执行的功能通过框522被可视化。多路径代理110在移动通信设备521上作为应用或服务运行,并被呈现为对于网关551(即,第一路由回路150)的可寻址连接。在这方面,如虚线528所图示的,在网关551和移动通信设备512之间建立网络隧道,使得多路径代理成为对于网关551的虚拟网络可寻址回路527。

[0083] 通过根据图5的多路径代理110以及第一路由回路150和第二路由回路120在网关路由器551和移动设备521中的布置,这些组件110、120、150可以再被示意性表示为能够从LAN 100寻址,如图1中示意性示出的。

[0084] 移动设备521可以是包括两个无线网络接口的任何设备,一个(523)连接到LAN 100而另一个(523)连接到接入网121。移动设备521可以例如对应于智能手机、平板或膝上型计算机。通信设备521还被配置为接入点105的无线客户端。这样,它既不充当接入点,也不被配置为接入点。因此,在以下进一步描述的步骤期间,客户端仍可以与LAN 100和网络

121二者中的其它网络节点建立或保持其它数据连接。在这方面,多路径代理110可以作为服务在移动通信设备521的操作系统的内核空间内运行。可替代地,多路径代理110可以作为应用在移动通信设备521的操作系统的用户空间内运行。在EP3337121A1中描述了一种在保留对于其它应用的两个接口523、525的连接性的同时建立用户空间应用的方式。

[0085] 图6图示了根据实施例的由路由回路150、多路径代理110和路由回路120执行的步骤。图6图示了其中通过第一接入网151仅向客户端节点101提供网络接入的初始情形。在某个时刻,客户端101发起将网络分组发送到LAN 100外部的远程网络中的远程节点171。客户端101被配置为使用第一路由回路150作为网关。出于此目的,客户端101发送将远程节点171的地址作为网络目的地地址(D-IP:SRV)的网络分组600,这是通过利用路由回路150将它作为数据链路层目的地地址(D-MAC:RTR 1)封装在数据链路层帧601中进行的。在到达后,路由回路150通过将作为分组603的网络分组沿着第一接入网151转发到远程节点171来执行其路由功能602。

[0086] 类似地,当发往客户端101(D-IP:CL/RTR 1)的网络分组610从远程节点171到达路由回路150处时,路由回路150通过将作为数据链路层帧612的分组转发到客户端101来以相反的方式执行其路由功能611。以上步骤图示了未利用第二接入网的路由回路150的第一操作模式。

[0087] 在该第一操作模式期间,可以在路由回路150和多路径代理110之间建立控制信道。例如,可以通过由多路径代理110、由路由回路150或由这二者发起的发现过程来建立控制信道的连接。参照图5的实施例,发现过程还可以包括在移动设备521和网关551之间建立网络隧道528。该控制信道可以用于交换状态信息或控制消息621。例如,路由回路150可以根据步骤620定期地向多路径代理110发送关于第一接入网的状态信息。在接收到后,根据步骤622,多路径代理110然后可以使用该状态信息来采取任何种类的动作。例如,状态信息可以包括关于第一接入网是否能够操作的信息,或者可以包括关于第一接入网的带宽使用的信息。如果第一接入网的带宽使用过高,则多路径代理110可以决定(630)还使用第二接入网来提供对LAN 100的网络接入。为此目的,多路径代理110向路由回路150发送从第一操作模式切换到第二操作模式(即多路径操作模式)的指令631。类似地,多路径代理110还可以向路由回路150发送停止多路径操作模式并切换回第一操作模式的指令。

[0088] 图10示出了被表示为第一接入网151的总可用带宽的百分比的第一接入网151的带宽使用1000的图线。该带宽使用1000可以作为状态信息被传送到多路径代理110。在第一时段1010期间,第一接入网的带宽使用是令人满意的,并且因此,第一路由回路根据第一操作模式进行操作。在某个时刻1020,带宽使用超过了较高阈值量1002。超过该阈值是第一接入网的容量不充足的标志。因此,在超过该阈值1002后,多路径代理110发送从第一操作模式切换到多路径操作模式的指令631。由于部分流量此时通过第二接入网被重新路由,因此第一接入网的带宽使用1000将在第二时间区间1011内开始减少。然后,在其它时刻1021,当带宽使用1000下降至低于较低阈值1001(即,低于阈值1002的阈值)时,多路径代理110在之后的时段1012内从多路径操作模式切换回第一操作模式。通过这两个阈值,避免了第一操作模式和多路径操作模式之间的振荡行为。

[0089] 图7图示了当根据多路径操作模式进行操作时,由各个组件101、150、110、120执行的步骤。根据该模式,路由回路150被配置为要么如参考图6所描述的路由701分组700,要么

将分组710转发711到多路径代理110。有利地,当分组所属的连接可以被变换为多路径连接时,路由回路150仅将分组转发到多路径代理100。例如,根据以下协议的分组可以被转发到多路径代理110:

[0090] -TCP/IP传输协议;

[0091] -IETF目前正在草拟的快速UDP互联网连接协议或简言之QUIC;

[0092] -CISCO专有的AnyConnect SSL VPN协议;和/或

[0093] -任何其它基于数据报传输层安全性(DTLS)的协议。

[0094] 在步骤711中图示了该转发,通过该转发,分组700被作为分组712转发到多路径代理(D-MAC:AGENT)。多路径代理110在步骤713中接收该转发的分组712,在步骤713时,它可以执行以下动作中的任何一个:

[0095] (i) 执行分组712的多路径转换,并根据步骤714将分组转发到第二路由回路120,以沿着第二接入网121进一步转发到终端节点171;

[0096] (ii) 执行分组712的多路径转换,并根据步骤730将分组返回到第一路由回路150,以沿着第一接入网151进一步转发到终端节点171;

[0097] (iii) 不执行多路径转换,并根据步骤740将分组返回到第一路由回路150,以沿着第一接入网151进一步转发到终端节点171;和/或

[0098] (iv) 根据步骤753触发客户端节点101回退到多路径代理所支持的另一个传输协议,以根据步骤714或730进一步转换为多路径连接。

[0099] 在图7A中通过步骤714图示以上动作(i)。在该步骤中,多路径代理110将接收到的分组712转换为多路径分组715。例如,多路径代理110可以将TCP/IP分组712变换为多路径TCP(MPTCP)分组715。在步骤714中,多路径代理110决定通过辅助子流(即,沿着第二接入网121)转发MPTCP分组715。在这方面,多路径代理110将MPTCP分组715转发到第二路由回路120(D-MAC:RTR2)。随即,第二路由回路120在步骤716中接收MPTCP分组715,并将其作为分组717沿着第二接入网121路由到例如混合接入网关130。

[0100] 在针对动作(i)的类似下游情况下,在步骤719中,路由回路120从第二接入网121接收多路径分组718。随即,路由回路120将多路径分组720(D-MAC:AGENT)转发到多路径代理110。随即,在步骤721中,多路径代理110识别多路径分组720并将其转换回原始传输协议,例如,TCP/IP。随即,多路径代理110将分组722转发到客户端101(S-MAC:AGENT,D-MAC:CL)。

[0101] 在图7B中通过步骤730图示以上动作(ii)。在该步骤中,多路径代理110将接收到的分组712转换为多路径分组731。例如,多路径代理110可以将TCP/IP分组712变换为多路径TCP(MPTCP)分组731。在步骤730中,多路径代理110决定通过主子流(即,沿着第一接入网151)转发MPTCP分组730。在这方面,多路径代理110将MPTCP分组731转发到第一路由回路150(D-MAC:RTR1)。随即,第一路由回路150在步骤732中接收MPTCP分组731,并将其作为分组733沿着第一接入网151路由到例如混合接入网关130。

[0102] 在针对动作(ii)的类似下游情况下,在步骤735中,路由回路150从接入网151接收多路径分组734。随即,路由回路150将多路径分组736(D-MAC:AGENT)转发到多路径代理110。随即,在步骤737中,多路径代理110识别多路径分组736并将其转换回原始传输协议,例如,TCP/IP。随即,多路径代理110将分组738转发到客户端101(S-MAC:AGENT,D-MAC:CL)。

[0103] 在图7B中通过步骤740图示以上动作 (iii)。在该步骤中,多路径代理110决定不执行任何转换。该决定可以是基于包括不可以进行多路径转换的条件黑名单。这样的黑名单可以例如列出对其不可以执行转换的源或目的地IP地址。这样的黑名单还可以包括对其不可以进行转换的应用协议的列表。可替代地,或另外地,多路径代理110可以使该决定基于包括可以执行多路径转换的条件白名单。在决定不执行多路径转换后,多路径110将分组741返回到第一路由回路150,以在步骤742中沿着第一接入网151作为分组743进一步路由。

[0104] 在图7C中通过步骤753图示以上动作 (iv)。在该步骤中,多路径代理110识别在步骤751中被第一路由回路150作为分组752转发的分组750不是多路径转换的候选,但是传输协议支持多路径代理110为了多协议转换而支持的回退模式。为了触发回退,多路径代理110生成分组754,并将其发送到客户端101,此后客户端回退到其它支持的协议。例如,当分组752是根据QUIC传输协议的分组时,则多路径代理110生成ICMP分组754,ICMP分组754指示QUIC协议被阻止使得客户端101回退到TCP/IP传输协议。随即,客户端101根据回退协议将分组752作为分组755重新发送到网关路由器150,网关路由器150在步骤756中将分组757转发到多路径代理110。由于分组757此时支持多路径转换,因此多路径代理110根据上述步骤714、730中的任何一个继续进行多路径转换。

[0105] 当第二路由回路120与其它无线接口225、425直接连接与对于图2和图4中分别示出的第二路由网关221、421的情况一样时,可以执行第二路由回路120的转发规则的进一步优化。在图8中图示了该进一步优化。当路由回路150将被配置为主网关路由器时,则在无线接口225、425处从无线客户端201、401接收的分组801将在步骤802中被转发到第一路由回路150。随即,类似于如步骤711中的转发规则,该分组将在步骤803中被转发到多路径代理110以进行进一步转换,如已经参考步骤714、730所描述的。当分组是对于多路径转换的候选时(即,根据与步骤711中相同的规则),通过改变路由回路120的转发规则(即,通过配置第二路由回路120以在步骤812中将分组转发到多路径代理110)可以优化步骤的序列。随即,多路径代理可以执行如已经参考图7A描述的其它步骤714、730。在下游路径中,可以遵循类似的反向处理。当如已经参考图7A和图7B描述的,多路径代理110在步骤721、737中接收到分组并确定该分组是针对无线连接到第二路由回路120的客户端201、401时,它将该分组转发到第二路由回路120。随即,第二路由回路120在步骤821中将分组822转发到客户端201、401。

[0106] 图9图示了由各种组件101、150、110、120为了执行通过特定条件触发的故障转移而执行的步骤。在第一路由回路150在步骤901中检测到触发故障转移的特定条件(例如,回路150在步骤901中检测到与第一接入网151的连接已经丢失)的特定时刻。在检测到该条件后,路由回路150构造报告消息902并通过消息902将检测到的条件报告给多路径代理110。如参考图6图示的,例如,可以通过控制信道621执行这样的消息902的交换。在多路径代理110在步骤903中接收到消息902后,多路径代理110将如箭头904、905指示的第一路由回路和/或第二路由回路重新配置为根据故障转移操作模式910、920进行操作。根据该故障转移操作模式,所有外部网络流量都被重定向到第二路由回路120,以进一步路由到第二接入网121。

[0107] 可以按各种方式执行重新定向。在图9中在虚线矩形910内图示了第一方式。根据

该第一方式,第一路由回路150被配置为在步骤912中将外部网络流量(例如,源自客户端101的分组911)转发到多路径代理110。在接收到后,在步骤914中,多路径代理110将分组911转发到第二路由回路,第二路由回路进而在步骤916中将分组911通过第二接入网121朝向分组目的地转发。

[0108] 在图9中在虚线矩形920内图示了第二方式。根据该第二方式,第一路由回路150被配置为在步骤922中将外部网络流量(例如,源自客户端101的分组921)直接转发到第二路由回路120,第二路由回路120进而在步骤926中将分组911通过第二接入网121朝向目的地转发。

[0109] 操作的第一方式910具有多路径代理始终保持对故障转移模式的控制的优点。这例如在多路径代理对第一路由回路和/或第二路由回路的控制极小的情形下是有用的。当多路径代理如图4中图示的嵌入到单独的设备411中时,或者当将其嵌入到第二网关路由器(图中未示出)时,可能就是这种情况。执行故障转移的第二方式的优点是与第一方式相比,网络流量和网络处理减少。在其中多路径代理控制第一路由回路的情形下,例如,当如图2和图3中图示的它直接嵌入到第一网关路由器中时,该第二方式可能是优选的。

[0110] 可能存在其中第二接入网121不提供对诸如互联网之类的外部网络170的直接接入(例如,当第二接入网仅用于连接到HAG 130以提供多路径网络接入时)的情形。在这样的情况下,多路径代理110可以首先将第二路由回路120重新配置为连接到直接连接到互联网的另一个接入网。可替代地,第二路由回路可以提供对与第二接入网121并行的另一个接入网的接入。在这种情况下,多路径代理可以将第一路由回路和/或第二路由回路重新配置为使用这种其它并行接入网。在一些情况下,可以通过将本地接入网100分割为单独的虚拟本地接入网或VLAN来使这样的其它接入网是可访问的,其中,第二路由回路的不同接入网之后是不同VLAN的部分。在步骤904、905中重新配置后,多路径代理然后可以重新配置本地网络以将分组911重新定向到连接到其它接入网的VLAN上。

[0111] 当触发故障转移的条件得以解决时,多路径代理可以将第一路由回路和/或第二路由回路重新配置为回到其初始操作模式。例如,当第一接入网150再次可操作时,多路径代理110可以重新开始多路径操作模式。

[0112] 如在本申请中使用的,术语“回路”可以是指以下中的一个或多个或全部:

[0113] (a) 仅硬件电路实现方式,诸如在仅模拟电路和/或数字电路中的实现方式;以及

[0114] (b) 硬件电路与软件的组合,诸如(适用时):

[0115] (i) 模拟硬件电路和/或数字硬件电路与软件/固件的组合,以及

[0116] (ii) 具有软件的硬件处理器的任何部分(包括一起工作以使诸如移动电话或服务
器之类的装置执行各种功能的数字信号处理器、软件和存储器),以及

[0117] (c) 为了操作需要软件(例如固件)的诸如微处理器或微处理器的一部分的硬件电
路和/或处理器,但是当进行操作不需要该软件时,可以不呈现该软件。

[0118] 回路的这种定义适用于该术语在本专利申请中(包括在任何权利要求书中)的所有使用。作为其它示例,如在本专利申请中使用的,术语回路还涵盖仅硬件电路或处理器(或多个处理器)或硬件电路或处理器的部分以及它的(或它们的)附带软件和/或固件的实现方式。术语回路还涵盖(例如并如果适用于特定权利要求要素)用于服务器、蜂窝网络设备或其它计算或网络设备中的移动设备或类似集成电路的基带集成电路或处理器集成电

路。

[0119] 虽然已经参照特定实施例图示了本发明,但是对于本领域的技术人员来说清楚的是,本发明不限于前述例示性实施例的细节,并且在不脱离本发明的范围的情况下,本发明可被实施为具有各种改变和修改。因此,本实施例在所有方面都被认为是例示性的而非限制性的,本发明的范围由随附权利要求书而非前述描述指示,并且落入权利要求书的等同的含义和范围内的所有改变因此旨在被包含在其中。换言之,预期涵盖落入基本基础原理范围内并且在本专利申请中要求其基本属性的任何和所有修改、变化或等同物。此外,本专利申请的读者还将理解,词语“包括”或“包含”没有排除其它元件或步骤,词语“一”或“一个”不排除多个,并且诸如计算机系统、处理器或其它集成单元之类的单个元件能实现权利要求书中阐述的若干装置的功能。权利要求书中的任何附图标记不应被解释为限制相应的权利要求。术语“第一”、“第二”、“第三”、“a”、“b”、“c”等当在说明书中或权利要求书中使用时是为了区分类似元件或步骤而引入的,而不一定是描述顺序或时间顺序。类似地,术语“顶”、“底”、“上方”、“下方”等是出于描述性目的而引入的,而不一定表示相对位置。理解的是,如此使用的术语在适当的情况下是可互换的,并且本发明的实施例能够根据本发明以其它顺序、或者以与以上所描述或例示的方向不同的方向进行操作。

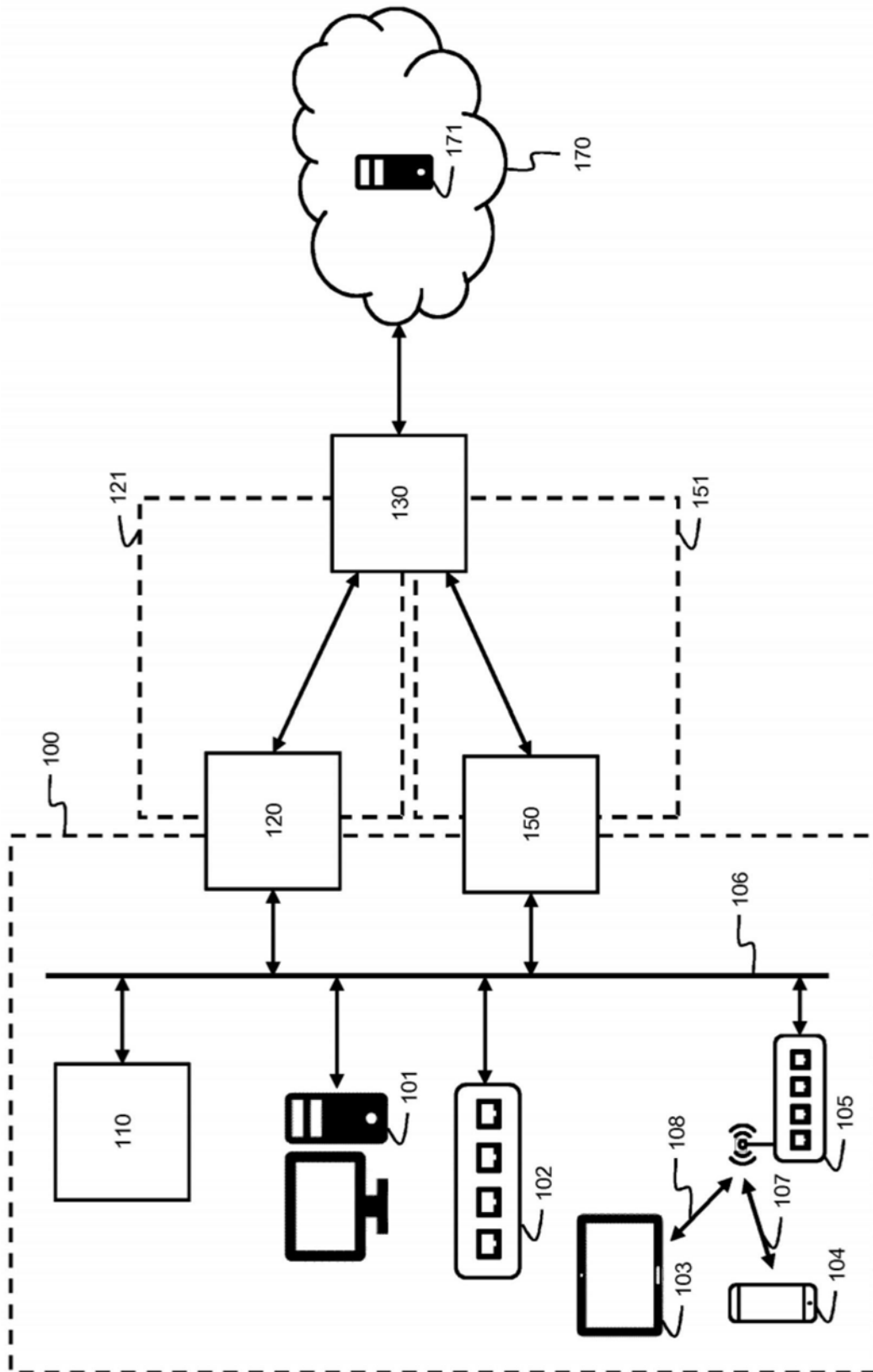


图1

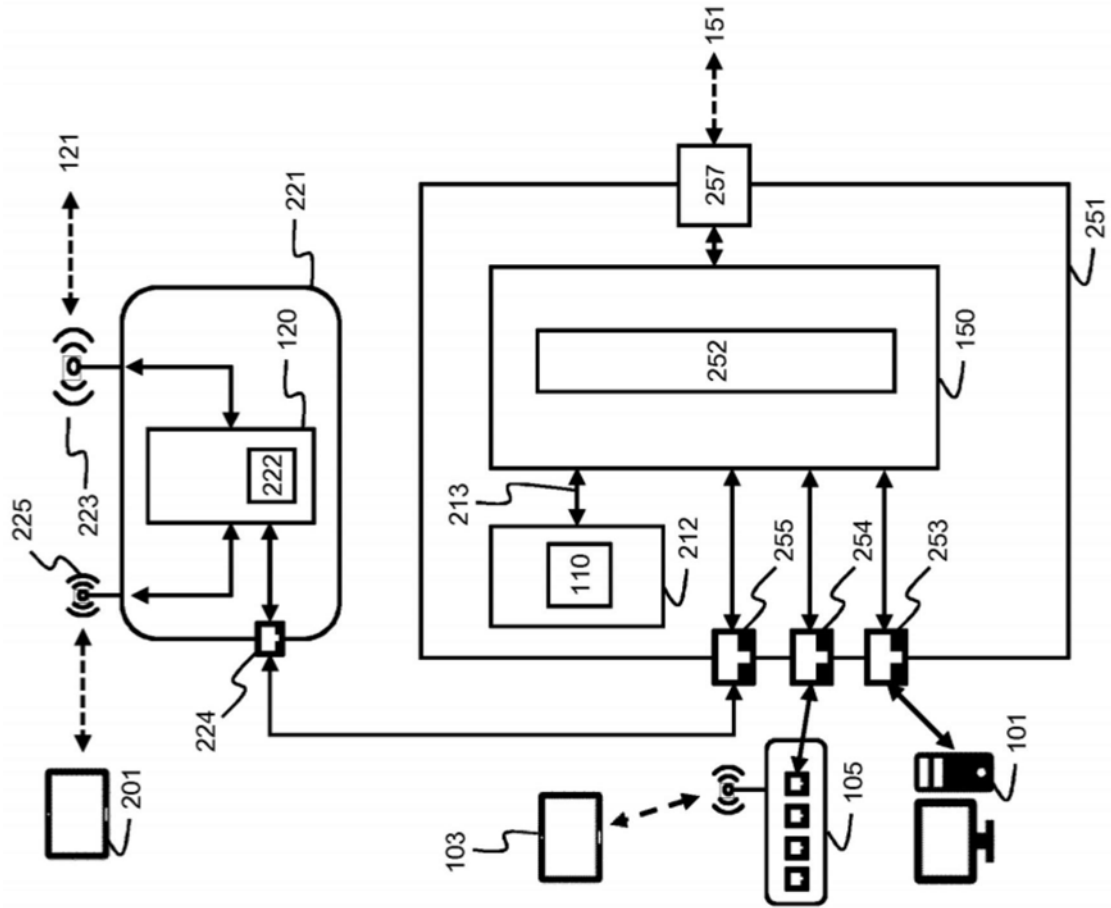


图2

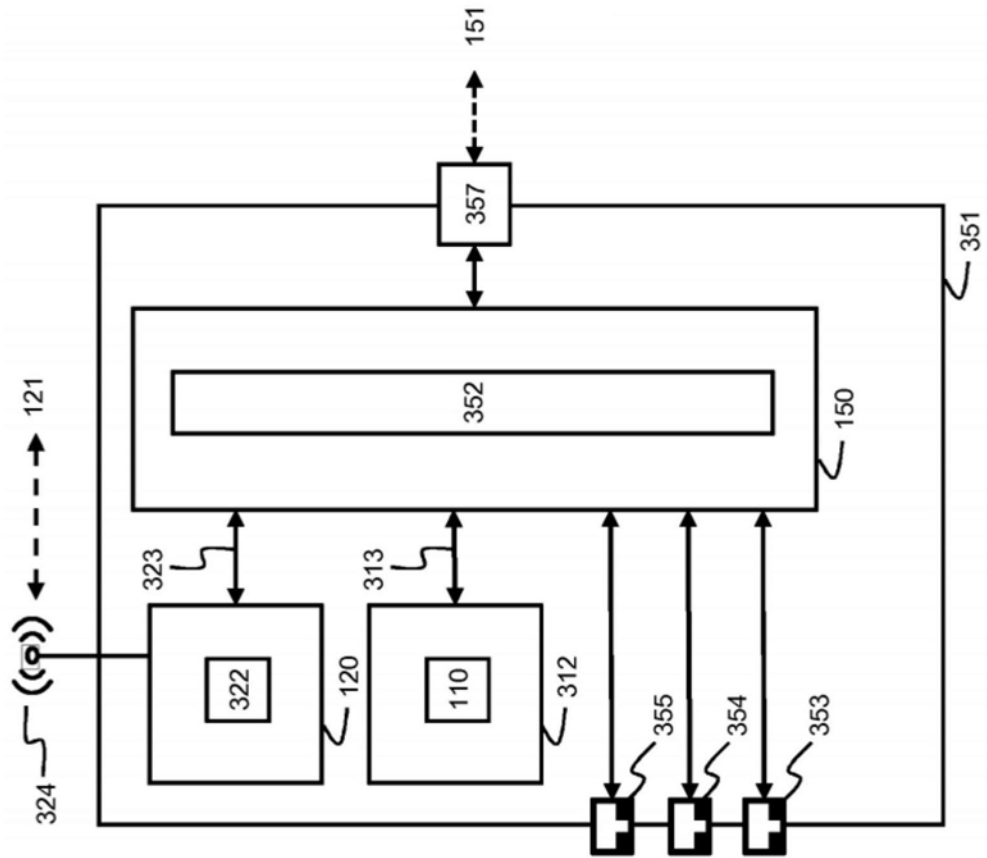


图3

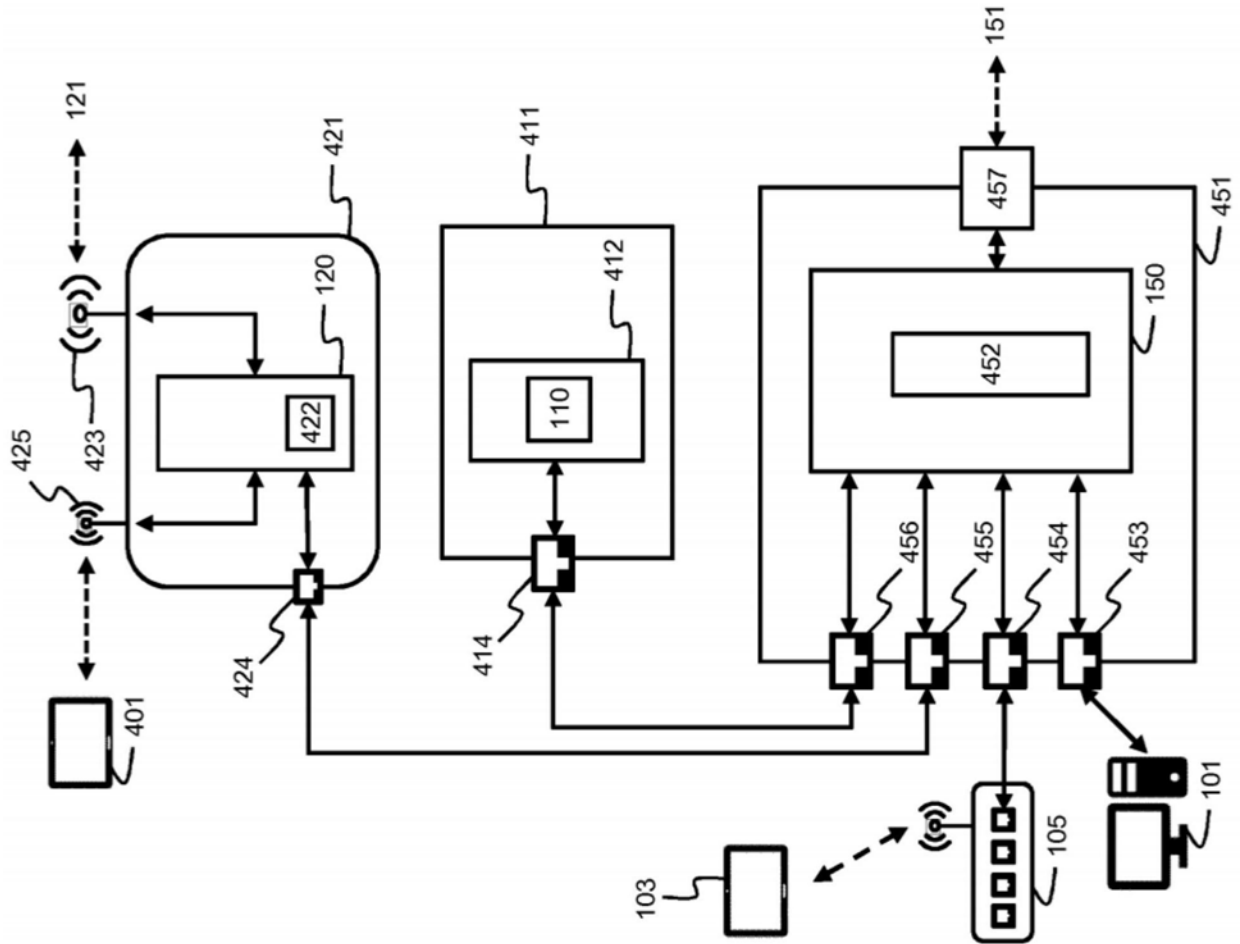


图4

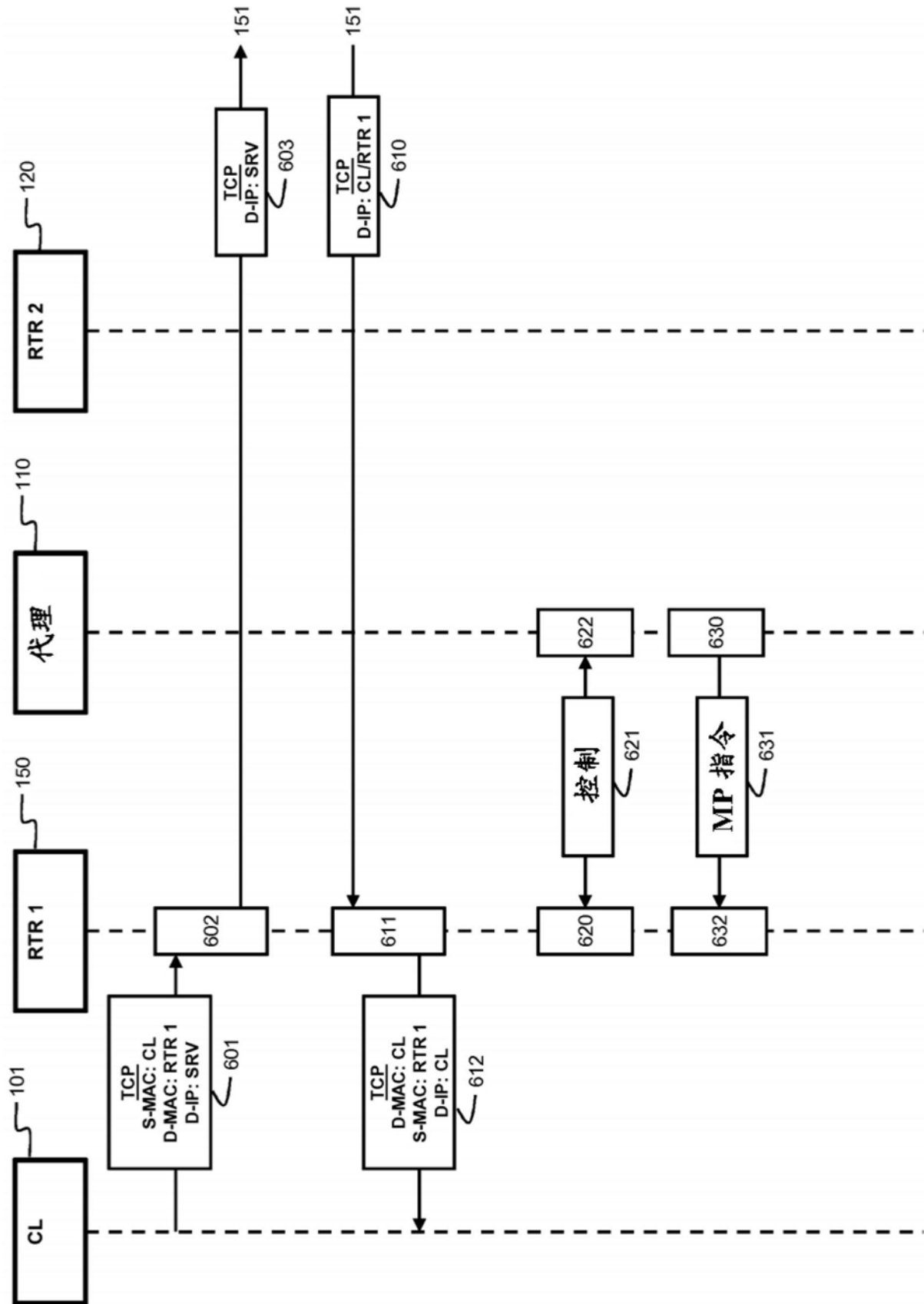


图6

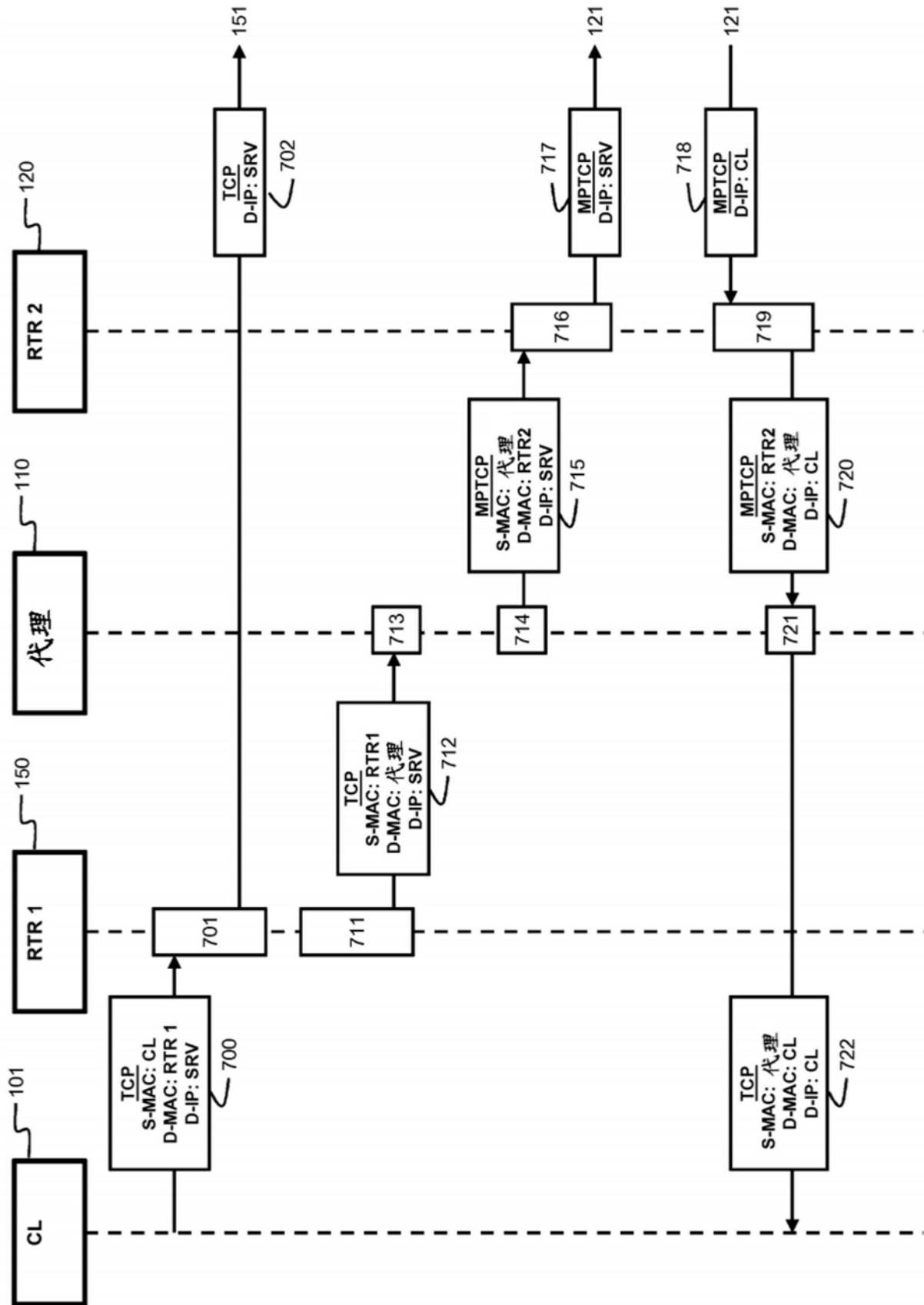


图7A

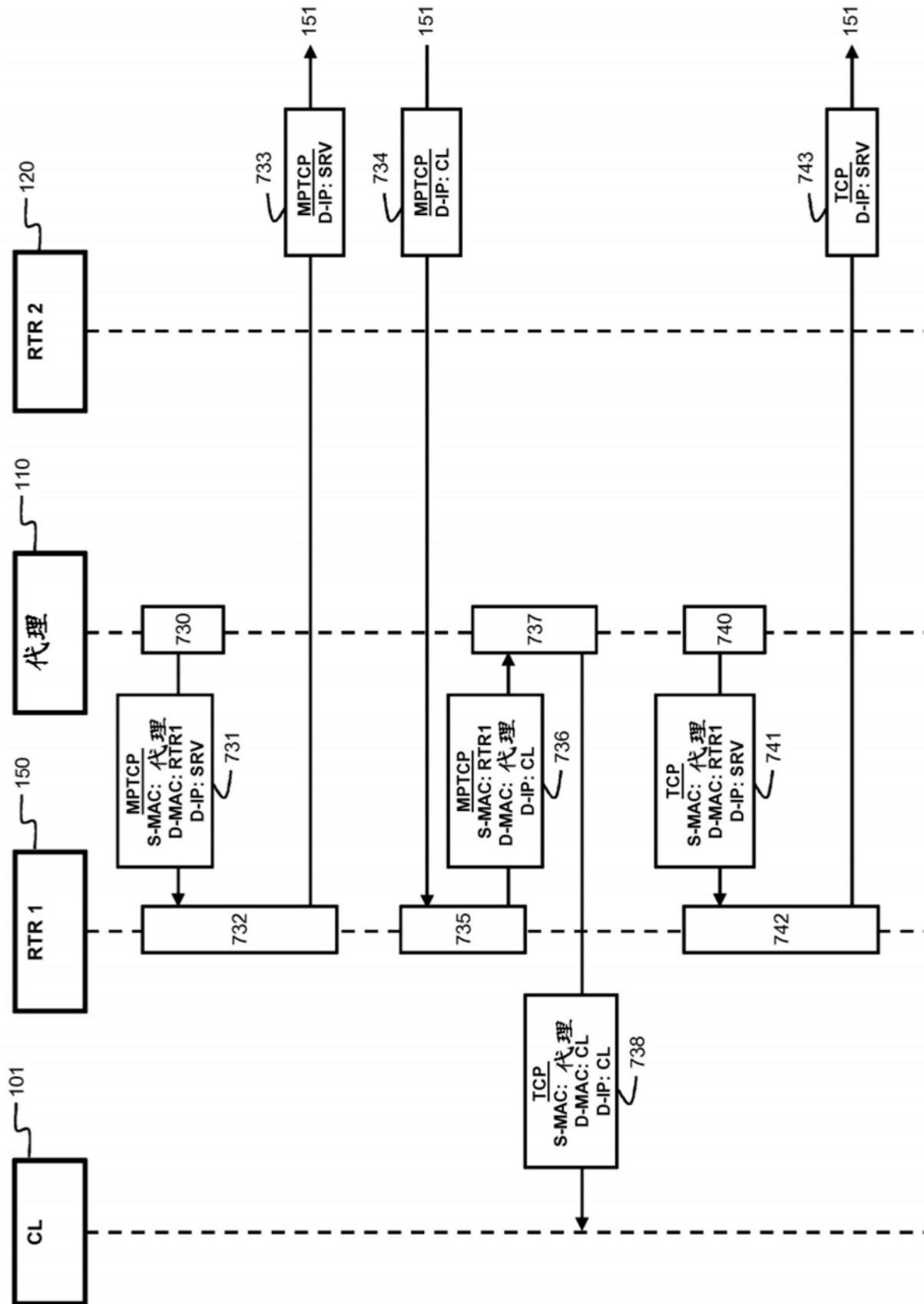


图7B

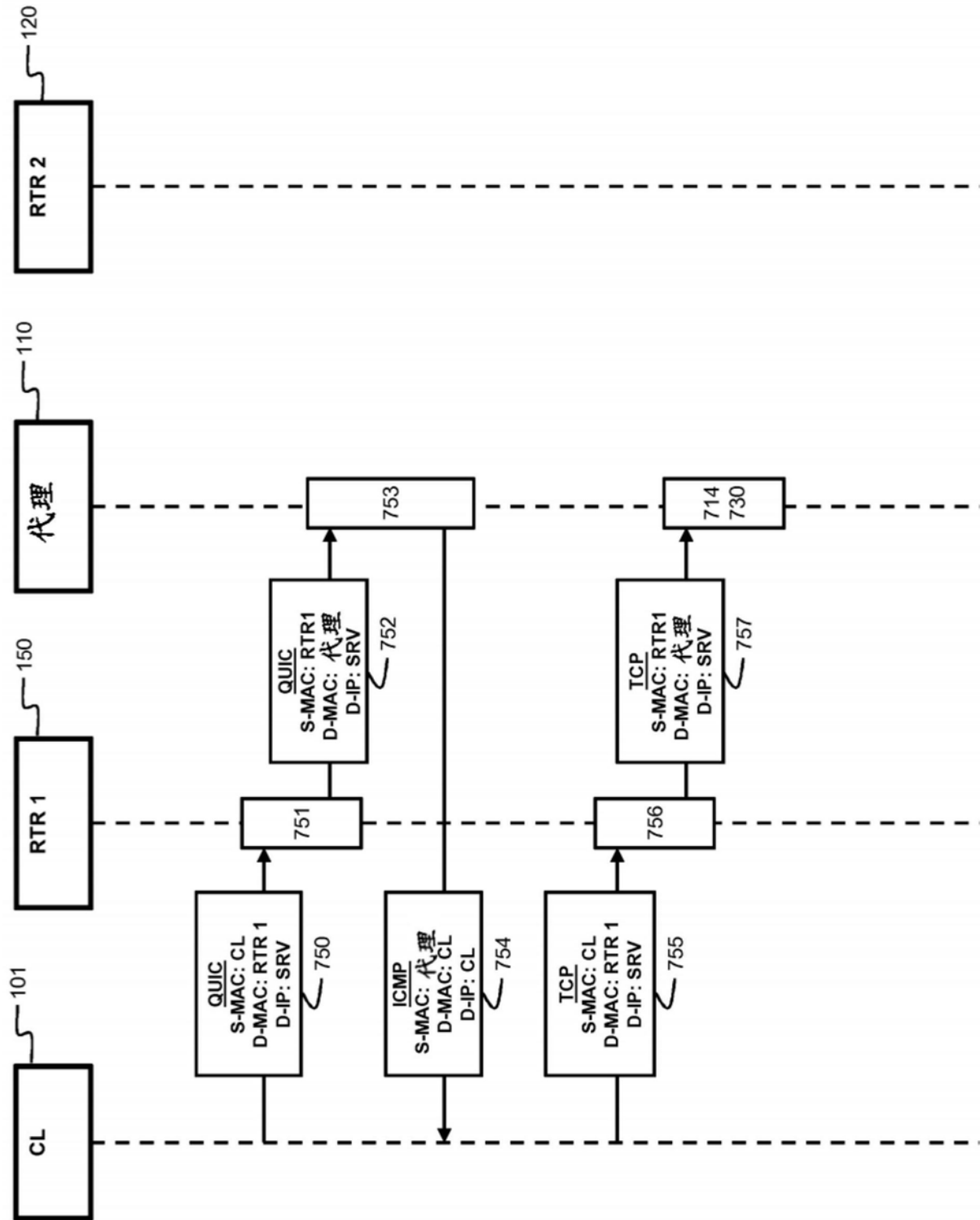


图7C

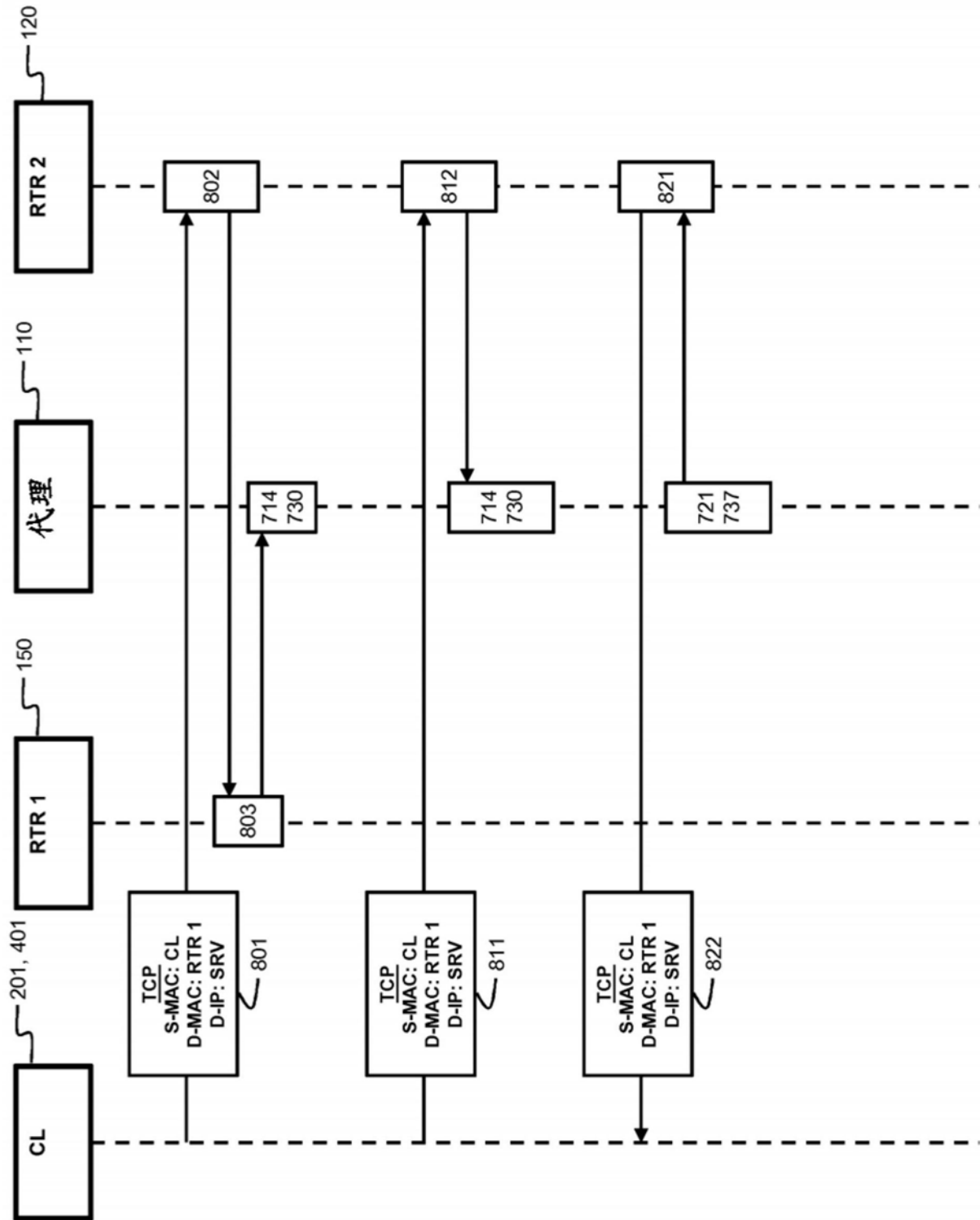


图8

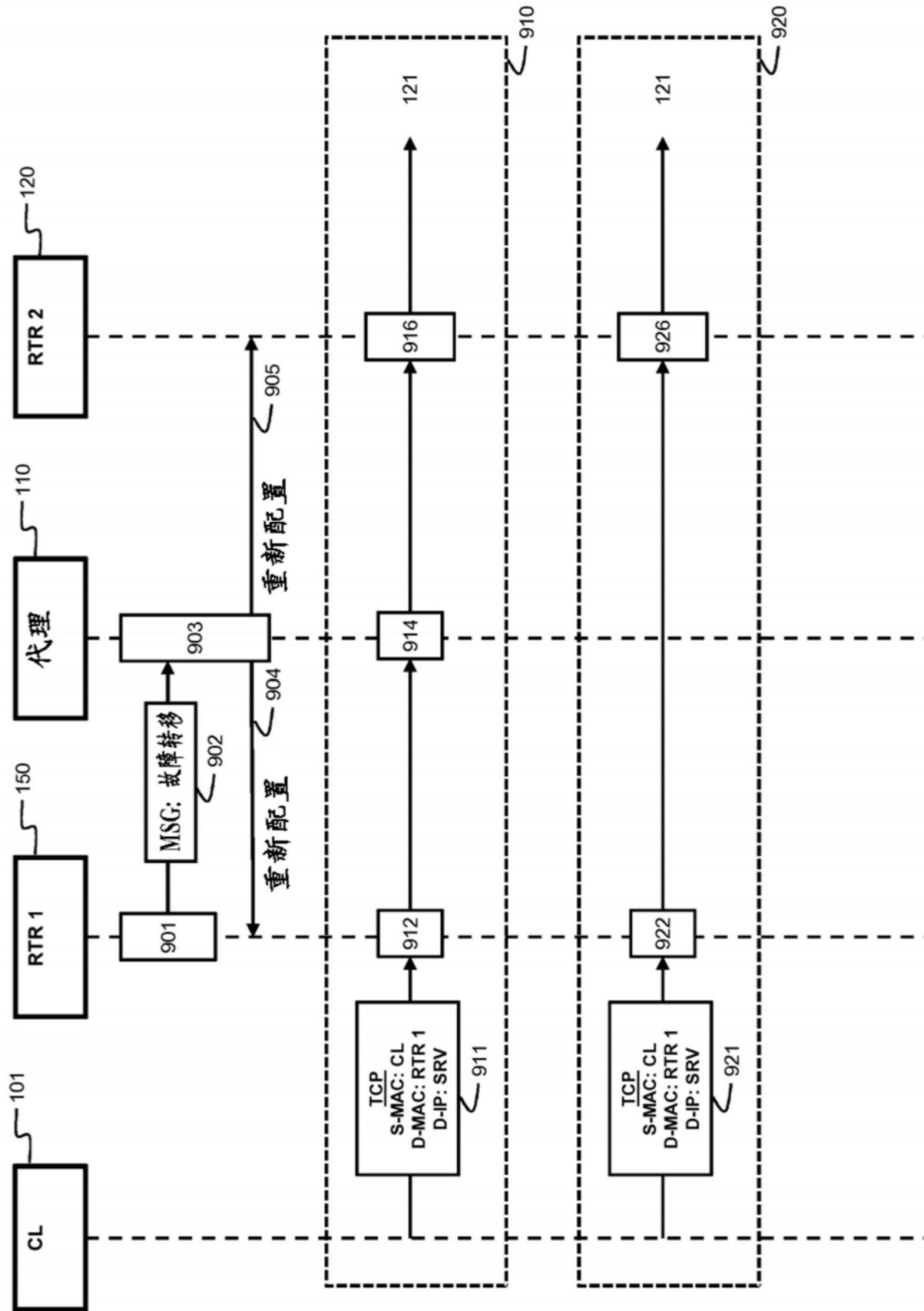


图9

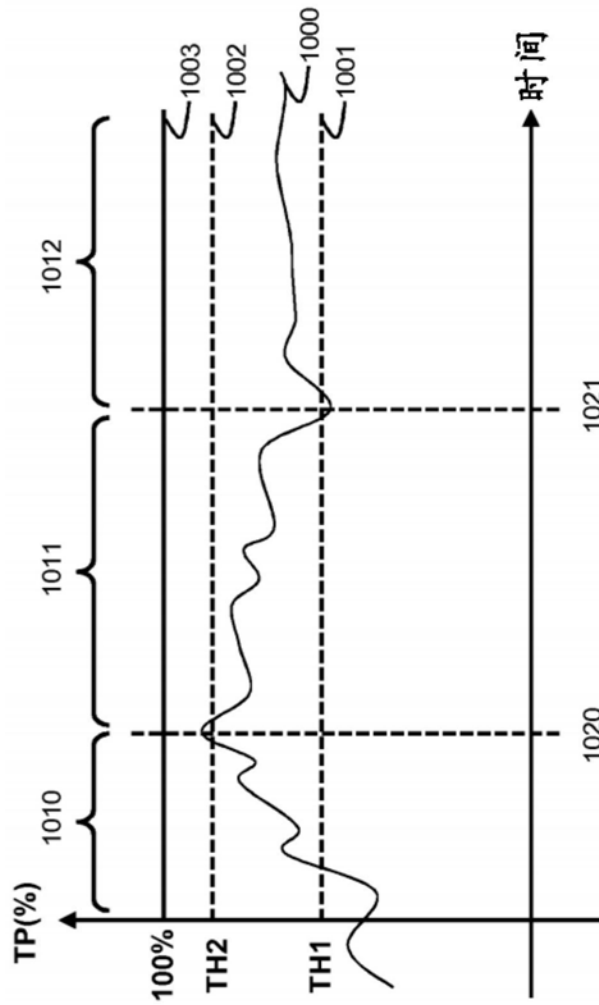


图10