

(12) NACH DEM VERTRAG ÜBER DIE INTERNATIONALE ZUSAMMENARBEIT AUF DEM GEBIET DES
PATENTWESENS (PCT) VERÖFFENTLICHTE INTERNATIONALE ANMELDUNG

(19) Weltorganisation für geistiges
Eigentum

Internationales Büro

(43) Internationales
Veröffentlichungsdatum
7. September 2012 (07.09.2012)



(10) Internationale Veröffentlichungsnummer
WO 2012/116865 A3

- (51) Internationale Patentklassifikation:
D21G 1/00 (2006.01) *B21B 35/06* (2006.01)
D21G 1/02 (2006.01) *F16C 13/02* (2006.01)
- (21) Internationales Aktenzeichen: PCT/EP2012/051437
- (22) Internationales Anmeldedatum:
30. Januar 2012 (30.01.2012)
- (25) Einreichungssprache: Deutsch
- (26) Veröffentlichungssprache: Deutsch
- (30) Angaben zur Priorität:
10 2011 001 047.5 3. März 2011 (03.03.2011) DE
- (71) Anmelder (für alle Bestimmungsstaaten mit Ausnahme von US): **ANDRITZ KÜSTERS GMBH** [DE/DE]; Eduard-Küsters-Straße 1, 47805 Krefeld (DE).
- (72) Erfinder; und
- (75) Erfinder/Anmelder (nur für US): **KUBIK, Klaus** [DE/DE]; Biwak 154, 47918 Tönisvorst (DE). **HÜNNEKENS, Andre** [DE/DE]; Nierskenswertweg 508, 47647 Kerken (DE).
- (74) Anwalt: **KLUIN, Jörg-Eden**; Benrather Schloßallee 111, 40597 Düsseldorf (DE).
- (81) Bestimmungsstaaten (soweit nicht anders angegeben, für jede verfügbare nationale Schutzrechtsart): AE, AG, AL, AM, AO, AT, AU, AZ, BA, BB, BG, BH, BR, BW, BY, BZ, CA, CH, CL, CN, CO, CR, CU, CZ, DK, DM, DO, DZ, EC, EE, EG, ES, FI, GB, GD, GE, GH, GM, GT, HN, HR, HU, ID, IL, IN, IS, JP, KE, KG, KM, KN, KP, KR, KZ, LA, LC, LK, LR, LS, LT, LU, LY, MA, MD, ME, MG, MK, MN, MW, MX, MY, MZ, NA, NG, NI, NO, NZ, OM, PE, PG, PH, PL, PT, QA, RO, RS, RU, RW, SC, SD, SE, SG, SK, SL, SM, ST, SV, SY, TH, TJ, TM, TN, TR, TT, TZ, UA, UG, US, UZ, VC, VN, ZA, ZM, ZW.
- (84) Bestimmungsstaaten (soweit nicht anders angegeben, für jede verfügbare regionale Schutzrechtsart): ARIPO (BW, GH, GM, KE, LR, LS, MW, MZ, NA, RW, SD, SL, SZ, TZ, UG, ZM, ZW), eurasisches (AM, AZ, BY, KG, KZ, MD, RU, TJ, TM), europäisches (AL, AT, BE, BG, CH, CY, CZ, DE, DK, EE, ES, FI, FR, GB, GR, HR, HU, IE, IS, IT, LT, LU, LV, MC, MK, MT, NL, NO, PL, PT, RO, RS, SE, SI, SK, SM, TR), OAPI (BF, BJ, CF, CG, CI, CM, GA, GN, GQ, GW, ML, MR, NE, SN, TD, TG).

[Fortsetzung auf der nächsten Seite]

(54) Title: ROLL ARRANGEMENT WITH ELECTROMOTIVE DIRECT DRIVE AND ASSEMBLY METHOD

(54) Bezeichnung : WALZENANORDNUNG MIT ELEKTROMOTORISCHEM DIREKTANTRIEB UND MONTAGEVERFAHREN

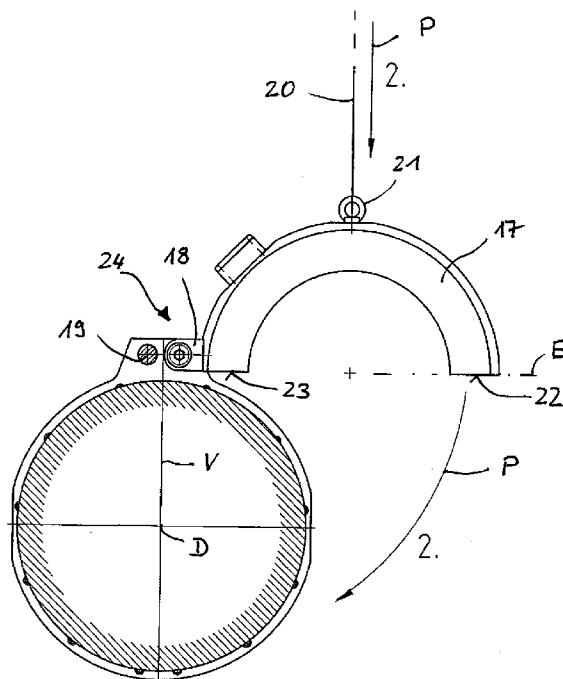


Fig. 3

(57) Abstract: The invention relates to a roll arrangement (100) comprising a roll (1, 1') which has an axle (2) or shaft (6) received on a bearing (T). Said arrangement comprises a roll body (5, 5') defining the working periphery of the roll (1, 1') and being rotatable about an axis of rotation (D), and an electromotive direct drive (50) the rotor (13) and stator (15) of which is arranged between the bearing (T) and the roll body (5, 5') in the direction of the axis of rotation (D). The stator (15) is subdivided into stator segments (17) in at least one plane (E) that is parallel to or at an angle to the axis of rotation (D). The stator segments (17) are received such that respective first ends thereof can be swiveled about hinge axes (S) that extend approximately in parallel to the axis of rotation (D).

(57) Zusammenfassung: Bei einer Walzenanordnung (100) mit einer Walze (1, 1'), die eine an einer Lagerstelle (T) gelagerte Achse (2) oder Welle (6) umfasst, mit einem den Arbeitsumfang der Walze (1, 1') bildenden Walzenkörper (5, 5'), der um eine Drehachse (D) rotierbar ist, und mit einem elektromotorischen Direktantrieb (50), dessen Rotor (13) und dessen Stator (15) in Richtung der Drehachse

[Fortsetzung auf der nächsten Seite]



WO 2012/116865 A3



Veröffentlicht:

- *mit internationalem Recherchenbericht (Artikel 21 Absatz 3)*
- *vor Ablauf der für Änderungen der Ansprüche geltenden Frist; Veröffentlichung wird wiederholt, falls Änderungen eingehen (Regel 48 Absatz 2 Buchstabe h)*

**(88) Veröffentlichungsdatum des internationalen
Recherchenberichts:**

3. Januar 2013

INTERNATIONAL SEARCH REPORT

International application No
PCT/EP2012/051437

A. CLASSIFICATION OF SUBJECT MATTER
 INV. D21G1/00 D21G1/02 B21B35/06 F16C13/02
 ADD.

According to International Patent Classification (IPC) or to both national classification and IPC

B. FIELDS SEARCHED

Minimum documentation searched (classification system followed by classification symbols)
 D21G B21B F16C

Documentation searched other than minimum documentation to the extent that such documents are included in the fields searched

Electronic data base consulted during the international search (name of data base and, where practicable, search terms used)
 EPO-Internal

C. DOCUMENTS CONSIDERED TO BE RELEVANT

Category*	Citation of document, with indication, where appropriate, of the relevant passages	Relevant to claim No.
A	DE 103 39 733 A1 (SIEMENS AG [DE]) 25 November 2004 (2004-11-25) cited in the application the whole document -----	1-10

Further documents are listed in the continuation of Box C.

See patent family annex.

* Special categories of cited documents :

- "A" document defining the general state of the art which is not considered to be of particular relevance
- "E" earlier application or patent but published on or after the international filing date
- "L" document which may throw doubts on priority claim(s) or which is cited to establish the publication date of another citation or other special reason (as specified)
- "O" document referring to an oral disclosure, use, exhibition or other means
- "P" document published prior to the international filing date but later than the priority date claimed

- "T" later document published after the international filing date or priority date and not in conflict with the application but cited to understand the principle or theory underlying the invention
- "X" document of particular relevance; the claimed invention cannot be considered novel or cannot be considered to involve an inventive step when the document is taken alone
- "Y" document of particular relevance; the claimed invention cannot be considered to involve an inventive step when the document is combined with one or more other such documents, such combination being obvious to a person skilled in the art
- "&" document member of the same patent family

Date of the actual completion of the international search 6 November 2012	Date of mailing of the international search report 15/11/2012
Name and mailing address of the ISA/ European Patent Office, P.B. 5818 Patentlaan 2 NL - 2280 HV Rijswijk Tel. (+31-70) 340-2040, Fax: (+31-70) 340-3016	Authorized officer Gast, Dietrich

INTERNATIONAL SEARCH REPORT

Information on patent family members

International application No

PCT/EP2012/051437

Patent document cited in search report	Publication date	Patent family member(s)	Publication date
DE 10339733	A1	NONE	

INTERNATIONALER RECHERCHENBERICHT

Internationales Aktenzeichen
PCT/EP2012/051437

A. KLASSIFIZIERUNG DES ANMELDUNGSGEGENSTANDES
 INV. D21G1/00 D21G1/02 B21B35/06 F16C13/02
 ADD.

Nach der Internationalen Patentklassifikation (IPC) oder nach der nationalen Klassifikation und der IPC

B. RECHERCHIERTE GEBIETE
 Recherchierter Mindestprüfstoff (Klassifikationssystem und Klassifikationssymbole)
 D21G B21B F16C

Recherchierte, aber nicht zum Mindestprüfstoff gehörende Veröffentlichungen, soweit diese unter die recherchierten Gebiete fallen

Während der internationalen Recherche konsultierte elektronische Datenbank (Name der Datenbank und evtl. verwendete Suchbegriffe)
 EPO-Internal

C. ALS WESENTLICH ANGESEHENE UNTERLAGEN

Kategorie*	Bezeichnung der Veröffentlichung, soweit erforderlich unter Angabe der in Betracht kommenden Teile	Betr. Anspruch Nr.
A	DE 103 39 733 A1 (SIEMENS AG [DE]) 25. November 2004 (2004-11-25) in der Anmeldung erwähnt das ganze Dokument -----	1-10

Weitere Veröffentlichungen sind der Fortsetzung von Feld C zu entnehmen
 Siehe Anhang Patentfamilie

* Besondere Kategorien von angegebenen Veröffentlichungen :

<p>"A" Veröffentlichung, die den allgemeinen Stand der Technik definiert, aber nicht als besonders bedeutsam anzusehen ist</p> <p>"E" frühere Anmeldung oder Patent, die bzw. das jedoch erst am oder nach dem internationalen Anmeldedatum veröffentlicht worden ist</p> <p>"L" Veröffentlichung, die geeignet ist, einen Prioritätsanspruch zweifelhaft erscheinen zu lassen, oder durch die das Veröffentlichungsdatum einer anderen im Recherchenbericht genannten Veröffentlichung belegt werden soll oder die aus einem anderen besonderen Grund angegeben ist (wie ausgeführt)</p> <p>"O" Veröffentlichung, die sich auf eine mündliche Offenbarung, eine Benutzung, eine Ausstellung oder andere Maßnahmen bezieht</p> <p>"P" Veröffentlichung, die vor dem internationalen Anmeldedatum, aber nach dem beanspruchten Prioritätsdatum veröffentlicht worden ist</p>	<p>"T" Spätere Veröffentlichung, die nach dem internationalen Anmeldedatum oder dem Prioritätsdatum veröffentlicht worden ist und mit der Anmeldung nicht kollidiert, sondern nur zum Verständnis des der Erfindung zugrundeliegenden Prinzips oder der ihr zugrundeliegenden Theorie angegeben ist</p> <p>"X" Veröffentlichung von besonderer Bedeutung; die beanspruchte Erfindung kann allein aufgrund dieser Veröffentlichung nicht als neu oder auf erfinderischer Tätigkeit beruhend betrachtet werden</p> <p>"Y" Veröffentlichung von besonderer Bedeutung; die beanspruchte Erfindung kann nicht als auf erfinderischer Tätigkeit beruhend betrachtet werden, wenn die Veröffentlichung mit einer oder mehreren Veröffentlichungen dieser Kategorie in Verbindung gebracht wird und diese Verbindung für einen Fachmann naheliegend ist</p> <p>"&" Veröffentlichung, die Mitglied derselben Patentfamilie ist</p>
-----------------------------------------------------------------------------------------------------------------------------------------------------------------------------------------------------------------------------------------------------------------------------------------------------------------------------------------------------------------------------------------------------------------------------------------------------------------------------------------------------------------------------------------------------------------------------------------------------------------------------------------------------------------------------------------------------------------------------------------------------------------------------------------------------------------------------------------------------------------------------	-------------------------------------------------------------------------------------------------------------------------------------------------------------------------------------------------------------------------------------------------------------------------------------------------------------------------------------------------------------------------------------------------------------------------------------------------------------------------------------------------------------------------------------------------------------------------------------------------------------------------------------------------------------------------------------------------------------------------------------------------------------------------------------------------------------------------------------------------------------------------------------------------------------------------------

Datum des Abschlusses der internationalen Recherche 6. November 2012	Absendedatum des internationalen Recherchenberichts 15/11/2012
------------------------------------------------------------------------------------	------------------------------------------------------------------------------

Name und Postanschrift der Internationalen Recherchenbehörde Europäisches Patentamt, P.B. 5818 Patentlaan 2 NL - 2280 HV Rijswijk Tel. (+31-70) 340-2040, Fax: (+31-70) 340-3016	Bevollmächtigter Bediensteter Gast, Dietrich
----------------------------------------------------------------------------------------------------------------------------------------------------------------------------------------------	------------------------------------------------------------

INTERNATIONALER RECHERCHENBERICHT

Angaben zu Veröffentlichungen, die zur selben Patentfamilie gehören

Internationales Aktenzeichen

PCT/EP2012/051437

Im Recherchenbericht angeführtes Patentdokument	Datum der Veröffentlichung	Mitglied(er) der Patentfamilie	Datum der Veröffentlichung
DE 10339733	A1	25-11-2004	KEINE