



(12) 实用新型专利

(10) 授权公告号 CN 204245061 U

(45) 授权公告日 2015. 04. 08

(21) 申请号 201420405082. 3

(22) 申请日 2014. 07. 22

(73) 专利权人 天津市澍丰农业科技有限公司

地址 301700 天津市武清区泗村店镇龙凤大道 66 号 101-10 (集中办公区)

(72) 发明人 赵玉增

(51) Int. Cl.

A23K 1/14(2006. 01)

A23N 17/00(2006. 01)

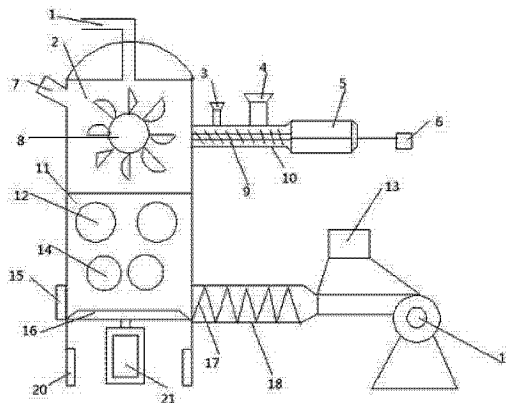
权利要求书1页 说明书2页 附图1页

(54) 实用新型名称

一种草料饼的压制设备

(57) 摘要

一种草料饼的压制设备,包括进水管和粉碎箱,所述粉碎箱顶部设于进水管,且粉碎箱左侧设有出气口用来调节内部压力平衡;所述粉碎刀设置在粉碎箱的内部中心,所述粉碎箱通过管道与一号电机相连。该草料饼加工设备在使用时,粉碎箱中在粉碎刀对于原料和辅料进行粉碎和搅拌,搅拌好的原料再通向成型箱中并在挤压辊和成型辊的加工下形成饼状,最后在烘干盘中通过热管道传送来的热量烤干,完成草料粉碎、混合、压制成型,节约了草料堆积的空间,防止堆积热量产生的变质,同时取用草料饼时只要粉碎就可供家畜食用,方便快捷。



1. 一种草料饼的压制设备,包括进水管、粉碎箱、辅料进口、草料进口、一号电机、开关、出气口、粉碎刀、螺旋送料杆、管道、成型箱、挤压辊、二号电机、成型辊、食品出口、烘干盘、电加热丝、热管道、鼓风机、支架和三号电机,其特征在于,所述粉碎箱顶部设于进水管,且粉碎箱左侧设有出气口用来调节内部压力平衡;所述粉碎刀设置在粉碎箱的内部中心,所述粉碎箱通过管道与一号电机相连,管道内设有与一号电机轴相连的螺旋送料杆,通过管道上的草料进口和辅料进口将草料和辅料运送至粉碎箱,所述辅料进口在管道上方靠左侧,草料进口在辅料进口右侧,所述成型箱在粉碎箱下方,所述成型箱内部上方设有一对挤压辊,挤压辊下方设有一对成型辊,所述烘干盘在成型辊下方,所述烘干盘左侧设有食品出口,所述烘干盘连接底部的三号电机,所述成型箱右侧设有热管道,热管道相连鼓风机,所述热管道内设有电加热丝,所述开关通过导线与一号电机相连。

2. 根据权利要求 1 所述的一种草料饼的压制设备,其特征在于,所述成型箱的底部两侧有两个支架。

3. 根据权利要求 1 所述的一种草料饼的压制设备,其特征在于,所述二号电机连接的电控阀的两端分别连接着热管道和鼓风机。

一种草料饼的压制设备

技术领域

[0001] 本实用新型涉及畜牧业领域,尤其是一种草料饼的压制设备。

背景技术

[0002] 草料是大型食草畜生在冬日必不可少的实物,但是现有的草料收获后直接堆积,造成空间浪费,同时时间长久后会发生腐烂,造成草料浪费。

发明内容

[0003] 本实用新型旨在提供一种草料饼的压制设备。

[0004] 为实现上述目的,本实用新型提供如下技术方案:一种草料饼的压制设备,包括进水管、粉碎箱、辅料进口、草料进口、一号电机、开关、出气口、粉碎刀、螺旋送料杆、管道、成型箱、挤压辊、二号电机、成型辊、食品出口、烘干盘、电加热丝、热管道、鼓风机、支架和三号电机,所述粉碎箱顶部设于进水管,且粉碎箱左侧设有出气口用来调节内部压力平衡;所述粉碎刀设置在粉碎箱的内部中心,所述粉碎箱通过管道与一号电机相连,管道内设有与一号电机轴相连的螺旋送料杆,通过管道上的草料进口和辅料进口将草料和辅料运送至粉碎箱,所述辅料进口在管道上方靠左侧,草料进口在辅料进口右侧,所述成型箱在粉碎箱下方,所述成型箱内部上方设有一对挤压辊,挤压辊下方设有一对成型辊,所述烘干盘在成型辊下方,所述烘干盘左侧设有食品出口,所述烘干盘连接底部的三号电机,所述成型箱右侧设有热管道,热管道相连鼓风机,所述热管道内设有电加热丝,所述开关通过导线与一号电机相连。

[0005] 作为本实用的进一步方案:所述二号电机连接的电控阀的两端分别连接着热管道和鼓风机。

[0006] 作为本实用的进一步方案:所述成型箱底部两侧有两个支架。

[0007] 与现有技术相比,本实用新型的有益效果是:该草料饼加工设备在使用时,打开开关,向草料进口加入草料,在向辅料进口加入添加剂等辅料,在螺旋送料杆的作用下进行一次搅拌并通过管道送入粉碎箱,粉碎箱中在粉碎刀对于原料和辅料进行粉碎和二次搅拌,搅拌好的原料再通向成型箱中并在挤压辊和成型辊的加工下成形成状,最后在烘干盘中通过热管道传送来的热量烤干,完成草料粉碎、混合、压制成型,节约了草料堆积的空间,防止堆积热量产生的变质,同时取用草料饼时只要粉碎就可供家畜食用,方便快捷。

附图说明

[0008] 图 1 为本实用新型的整体结构示意图。

具体实施方式

[0009] 下面将结合本实用新型实施例中的附图,对本实用新型实施例中的技术方案进行清楚、完整地描述,显然,所描述的实施例仅仅是本实用新型一部分实施例,而不是全部的

实施例。基于本实用新型中的实施例，本领域普通技术人员在没有做出创造性劳动前提下所获得的所有其他实施例，都属于本实用新型保护的范围。

[0010] 请参阅图 1，本实用新型实施例中，一种草料饼的压制设备，包括进水管 1、粉碎箱 2、辅料进口 3、草料进口 4、一号电机 5、开关 6、出气口 7、粉碎刀 8、螺旋送料杆 9、管道 10、成型箱 11、挤压辊 12、二号电机 13、成型辊 14、食品出口 15、烘干盘 16、电加热丝 17、热管道 18、鼓风机 19、支架 20、三号电机 21；所述粉碎箱 2 与进水管 1 相连，以便于加工过程中加水混合，且粉碎箱 2 左侧设有出气口 7 用来调节内部压力平衡；

[0011] 所述粉碎刀 8 设置在粉碎箱 2 的内部中心，所述粉碎箱 2 通过管道 10 与一号电机 5 相连，管道 10 内设有螺旋送料杆 9，通过管道 10 上的草料进口 4 和辅料进口 3 将草料和辅料运送至粉碎箱 2 内进行粉碎和混合，所述辅料进口 3 在管道 10 上方靠左侧，草料进口 4 在辅料进口 3 右侧，所述成型箱 11 在粉碎箱 2 下方，所述成型箱 11 内部上方设有一对挤压辊 12，挤压辊 12 下方设有一对成型辊 14，通过挤压成型将粉碎箱 2 内的混合饲料制成一定形状；所述烘干盘 16 在成型辊 14 下方，通过烘干板将成型后的饲料进行烘干以便于储存，所述烘干盘 16 左侧设有食品出口 15，所述烘干盘 16 连接底部的三号电机 21，所述成型箱 11 底部两侧有两个支架 20，所述成型箱 11 右侧设有热管道 18，热管道 18 相连鼓风机 19，所述热管道 18 内设有电加热丝 17，所述二号电机 13 连接的电控阀的两端分别连接着热管道 18 和鼓风机 19，通过电控阀的启闭程度控制烘干气流量的大小，所述开关 6 通过导线与一号电机 5 相连。

[0012] 本实用新型的工作原理为：该草料饼加工设备，使用时，打开开关 6，三个电机都会工作，向草料进口 4 加入草料，在向辅料进口 3 加入添加剂等辅料，在螺旋送料杆的 9 的作用下进行一次搅拌并通过管道 10 送入粉碎箱 2，粉碎箱 2 中在粉碎刀 8 对于原料和辅料进行粉碎和二次搅拌，搅拌好的原料再通向成型箱 11 中并在挤压辊 12 和成型辊 14 的加工下形成形状，最后在烘干盘 16 中通过热管道 18 传送来的热量烤干，完成草料粉碎、混合、压制成型，节约了草料堆积的空间，同时取用草料饼时只要粉碎就可供家畜食用，方便快捷。

[0013] 对于本领域技术人员而言，显然本实用新型不限于上述示范性实施例的细节，而且在不背离本实用新型的精神或基本特征的情况下，能够以其他的具体形式实现本实用新型。因此，无论从哪一点来看，均应将实施例看作是示范性的，而且是非限制性的，本实用新型的范围由所附权利要求而不是上述说明限定，因此旨在将落在权利要求的等同要件的含义和范围内的所有变化囊括在本实用新型内。不应将权利要求中的任何附图标记视为限制所涉及的权利要求。

[0014] 此外，应当理解，虽然本说明书按照实施方式加以描述，但并非每个实施方式仅包含一个独立的技术方案，说明书的这种叙述方式仅仅是为清楚起见，本领域技术人员应当将说明书作为一个整体，各实施例中的技术方案也可以经适当组合，形成本领域技术人员可以理解的其他实施方式。

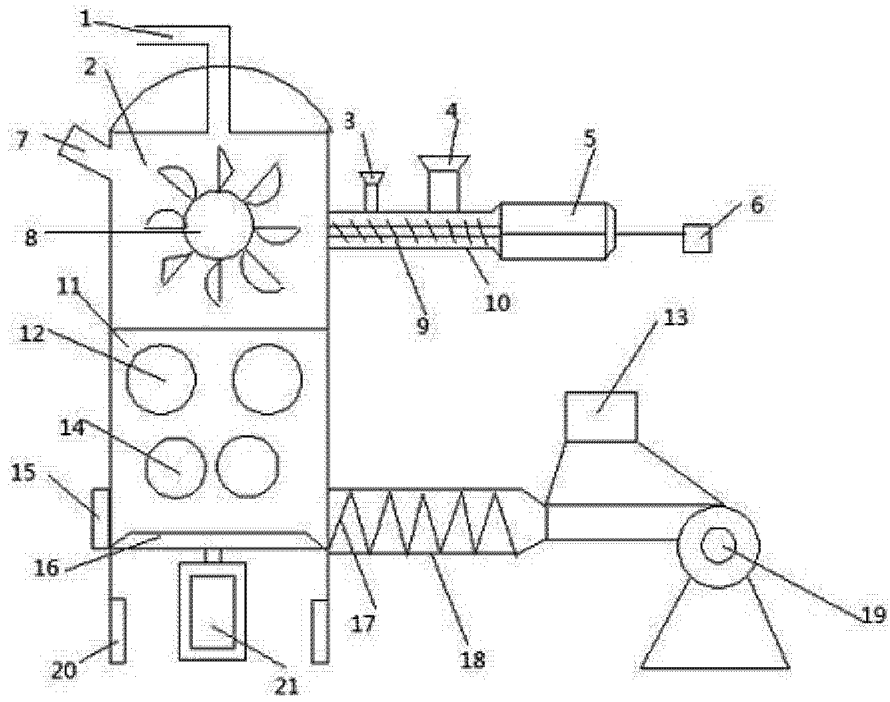


图 1