

(12) NACH DEM VERTRAG ÜBER DIE INTERNATIONALE ZUSAMMENARBEIT AUF DEM GEBIET DES PATENTWESENS (PCT) VERÖFFENTLICHTE INTERNATIONALE ANMELDUNG

(19) Weltorganisation für geistiges Eigentum
Internationales Büro



(43) Internationales Veröffentlichungsdatum
18. Mai 2006 (18.05.2006)

PCT

(10) Internationale Veröffentlichungsnummer
WO 2006/050685 A3

(51) Internationale Patentklassifikation:

C02F 3/10 (2006.01) B01J 19/30 (2006.01)
C02F 3/34 (2006.01) B32B 27/10 (2006.01)

(71) Anmelder (für alle Bestimmungsstaaten mit Ausnahme von US): **GEORG FRITZMEIER GMBH & CO.KG**
[DE/DE]; Forststrasse 2, 85655 Grosshelfendorf (DE).

(21) Internationales Aktenzeichen: PCT/DE2005/001847

(72) Erfinder; und

(22) Internationales Anmeldedatum:

17. Oktober 2005 (17.10.2005)

(75) Erfinder/Anmelder (nur für US): **UPHOFF, Christian**
[DE/DE]; Kampenwandstrasse 100, 83229 Aschau i. Chmg. (DE).

(25) Einreichungssprache: Deutsch

(74) **Anwalt: WINTER BRANDL FÜRNISS HÜBNER RÖSS KAISER POLTE -PARTNERSCHAFT-;** Bavariaring 10, 80336 München (DE).

(26) Veröffentlichungssprache: Deutsch

(30) Angaben zur Priorität:

10 2004 055 056.5

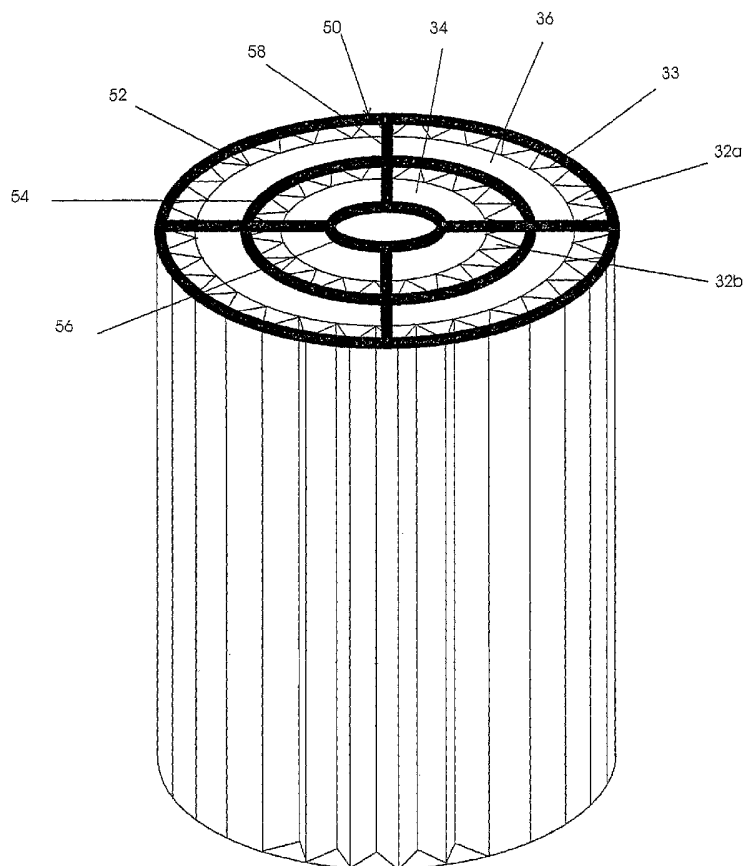
15. November 2004 (15.11.2004) DE

(81) **Bestimmungsstaaten (soweit nicht anders angegeben, für jede verfügbare nationale Schutzrechtsart):** AE, AG, AL, AM, AT, AU, AZ, BA, BB, BG, BR, BW, BY, BZ, CA, CH,

[Fortsetzung auf der nächsten Seite]

(54) Title: PACKING FOR A BIOREACTOR

(54) Bezeichnung: FÜLLKÖRPER FÜR EINEN BIOREAKTOR



(57) **Abstract:** The invention relates to packing for a bioreactor in a small sewage treatment works for the degradation of organic and/or inorganic pollutants in effluent water. Said packing comprises an enlarged surface, achieved by the use of a special paper. Said paper is folded and arranged in concentric rings around an active charcoal filter. The paper has a layered embodiment made from, for example, a silicone, a cellulose and an aluminium layer. A microbial mixture is then introduced into the cellulose layer, in particular, with a proportion of photosynthetically-acting and a proportion of light-emitting microorganisms, permitting a degradation of the organic/inorganic pollutants in the effluent water.

(57) **Zusammenfassung:** Offenbart wird ein Füllkörper für einen Bioreaktor für eine Kleinkläranlage zum Abbau von organischen und/oder anorganischen Schadstoffen in Abwasser. Dieser Füllkörper weist eine vergrößerte Oberfläche auf, die durch die Verwendung eines speziellen Papiers erreicht wird. Dieses Papier wird in Falten gelegt und als konzentrischer Ring um einen Aktivkohlefilterkern herum angeordnet. Das Papier selbst zeigt einen schichtweisen Aufbau aus beispielsweise einer Silikon-,

einer Zellulose- und einer Aluminiumschicht. In die Zelluloseschicht wird dann eine mikrobiotische Mischung, insbesondere mit einem Anteil photosynthetisch

[Fortsetzung auf der nächsten Seite]

WO 2006/050685 A3



CN, CO, CR, CU, CZ, DK, DM, DZ, EC, EE, EG, ES, FI, GB, GD, GE, GH, GM, HR, HU, ID, IL, IN, IS, JP, KE, KG, KM, KP, KR, KZ, LC, LK, LR, LS, LT, LU, LV, LY, MA, MD, MG, MK, MN, MW, MX, MZ, NA, NG, NI, NO, NZ, OM, PG, PH, PL, PT, RO, RU, SC, SD, SE, SG, SK, SL, SM, SY, TJ, TM, TN, TR, TT, TZ, UA, UG, US, UZ, VC, VN, YU, ZA, ZM, ZW.

(84) Bestimmungsstaaten (soweit nicht anders angegeben, für jede verfügbare regionale Schutzrechtsart): ARIPO (BW, GH, GM, KE, LS, MW, MZ, NA, SD, SL, SZ, TZ, UG, ZM, ZW), eurasisches (AM, AZ, BY, KG, KZ, MD, RU, TJ, TM), europäisches (AT, BE, BG, CH, CY, CZ, DE, DK, EE, ES, FI, FR, GB, GR, HU, IE, IS, IT, LT, LU, LV, MC,

NL, PL, PT, RO, SE, SI, SK, TR), OAPI (BF, BJ, CF, CG, CI, CM, GA, GN, GQ, GW, ML, MR, NE, SN, TD, TG).

Veröffentlicht:

- mit internationalem Recherchenbericht
- vor Ablauf der für Änderungen der Ansprüche geltenden Frist; Veröffentlichung wird wiederholt, falls Änderungen eintreffen

(88) Veröffentlichungsdatum des internationalen

Recherchenberichts:

13. Juli 2006

Zur Erklärung der Zweibuchstaben-Codes und der anderen Abkürzungen wird auf die Erklärungen ("Guidance Notes on Codes and Abbreviations") am Anfang jeder regulären Ausgabe der PCT-Gazette verwiesen.

INTERNATIONAL SEARCH REPORT

International application No
PCT/DE2005/001847

A. CLASSIFICATION OF SUBJECT MATTER
INV. C02F3/10 C02F3/34 B01J19/30 B32B27/10

According to International Patent Classification (IPC) or to both national classification and IPC

B. FIELDS SEARCHED

Minimum documentation searched (classification system followed by classification symbols)
C02F B01J B32B

Documentation searched other than minimum documentation to the extent that such documents are included in the fields searched

Electronic data base consulted during the international search (name of data base and, where practical, search terms used)

EPO-Internal, WPI Data, PAJ, COMPENDEX

C. DOCUMENTS CONSIDERED TO BE RELEVANT

Category*	Citation of document, with indication, where appropriate, of the relevant passages	Relevant to claim No.
X	US 5 543 309 A (PISCHEL ET AL) 6 August 1996 (1996-08-06) column 4, line 27 - line 31 column 4, line 66 - line 67 column 5, lines 19-29 figures 1-9	1-28
X	FR 2 780 721 A (ROMERO JEAN LOUIS) 7 January 2000 (2000-01-07) page 9, line 1 - line 20	1-28
X	US 6 455 150 B1 (SHEPPARD KAREN A ET AL) 24 September 2002 (2002-09-24) the whole document	29
	----- -/--	

Further documents are listed in the continuation of Box C.

See patent family annex.

* Special categories of cited documents :

A document defining the general state of the art which is not considered to be of particular relevance

E earlier document but published on or after the international filing date

L document which may throw doubts on priority claim(s) or which is cited to establish the publication date of another citation or other special reason (as specified)

O document referring to an oral disclosure, use, exhibition or other means

P document published prior to the international filing date but later than the priority date claimed

T later document published after the international filing date or priority date and not in conflict with the application but cited to understand the principle or theory underlying the invention

X document of particular relevance; the claimed invention cannot be considered novel or cannot be considered to involve an inventive step when the document is taken alone

Y document of particular relevance; the claimed invention cannot be considered to involve an inventive step when the document is combined with one or more other such documents, such combination being obvious to a person skilled in the art.

Z document member of the same patent family

Date of the actual completion of the international search

20 April 2006

Date of mailing of the international search report

10/05/2006

Name and mailing address of the ISA/

European Patent Office, P.B. 5818 Patentlaan 2
NL - 2280 HV Rijswijk
Tel. (+31-70) 340-2040, Tx. 31 651 epo nl,
Fax: (+31-70) 340-3016

Authorized officer

Janssens, C

INTERNATIONAL SEARCH REPORT

International application No
PCT/DE2005/001847

C(Continuation). DOCUMENTS CONSIDERED TO BE RELEVANT		
Category*	Citation of document, with indication, where appropriate, of the relevant passages	Relevant to claim No.
A	DE 197 05 896 C1 (ENVICON KLAERTECHNIK VERWALTUNGSGESELLSCHAFT MBH, 46537 DINSLAKEN, DE) 25 June 1998 (1998-06-25) the whole document -----	1-28
A	GB 1 508 120 A (ICI LTD) 19 April 1978 (1978-04-19) the whole document -----	1-28
A	US 5 753 363 A (BADER ET AL) 19 May 1998 (1998-05-19) the whole document -----	29
A	US 5 725 962 A (BADER ET AL) 10 March 1998 (1998-03-10) the whole document -----	29
A	US 5 516 563 A (SCHUMANN ET AL) 14 May 1996 (1996-05-14) the whole document -----	29

INTERNATIONAL SEARCH REPORT

International application No.
PCT/DE2005/001847

Box I Observations where certain claims were found unsearchable (Continuation of item 1 of first sheet)

This international search report has not been established in respect of certain claims under Article 17(2)(a) for the following reasons:

1. Claims Nos.:
because they relate to subject matter not required to be searched by this Authority, namely:

2. Claims Nos.:
because they relate to parts of the international application that do not comply with the prescribed requirements to such an extent that no meaningful international search can be carried out, specifically:

3. Claims Nos.:
because they are dependent claims and are not drafted in accordance with the second and third sentences of Rule 6.4(a).

Box II Observations where unity of invention is lacking (Continuation of item 2 of first sheet)

This International Searching Authority found multiple inventions in this international application, as follows:

SEE SUPPLEMENTAL SHEET

1. As all required additional search fees were timely paid by the applicant, this international search report covers all searchable claims.
2. As all searchable claims could be searched without effort justifying an additional fee, this Authority did not invite payment of any additional fee.
3. As only some of the required additional search fees were timely paid by the applicant, this international search report covers only those claims for which fees were paid, specifically claims Nos.:

4. No required additional search fees were timely paid by the applicant. Consequently, this international search report is restricted to the invention first mentioned in the claims; it is covered by claims Nos.:

Remark on Protest

- The additional search fees were accompanied by the applicant's protest.
 No protest accompanied the payment of additional search fees.

The International Searching Authority has found that the international application contains multiple (groups of) inventions, as follows:

1. Claims: 1-28

Packing consisting of paper for a bioreactor. Bioreactor provided with a packing in the vessel interior according to one of the claims 1 to 20. Sewage plant according to one of the claims 21 to 26.

2. Claim: 29

Paper having a stratified structure.

INTERNATIONAL SEARCH REPORT

Information on patent family members

International application No

PCT/DE2005/001847

Patent document cited in search report		Publication date	Patent family member(s)	Publication date
US 5543309	A	06-08-1996	NONE	
FR 2780721	A	07-01-2000	AU 4623699 A WO 0001621 A1	24-01-2000 13-01-2000
US 6455150	B1	24-09-2002	CN 1142211 A NZ 277719 A WO 9618497 A1	05-02-1997 24-03-1997 20-06-1996
DE 19705896	C1	25-06-1998	NONE	
GB 1508120	A	19-04-1978	BE 836967 A1 DE 2558986 A1 FR 2296596 A1 IT 1050320 B JP 51092559 A ZA 7507399 A	22-06-1976 01-07-1976 30-07-1976 10-03-1981 13-08-1976 24-11-1976
US 5753363	A	19-05-1998	AU 709163 B2 AU 2203097 A CA 2248887 A1 CN 1218434 A EP 0888212 A1 JP 2000506459 T WO 9733747 A1 US 5858552 A	26-08-1999 01-10-1997 18-09-1997 02-06-1999 07-01-1999 30-05-2000 18-09-1997 12-01-1999
US 5725962	A	10-03-1998	AU 691549 B2 AU 1398195 A CA 2175833 A1 CN 1136291 A CZ 9601511 A3 EP 0731750 A1 HU 76421 A2 JP 9506050 T NZ 278483 A PL 314728 A1 SG 79183 A1 SK 69896 A3 WO 9515256 A1 US 6413333 B1	21-05-1998 19-06-1995 08-06-1995 20-11-1996 13-11-1996 18-09-1996 28-08-1997 17-06-1997 26-01-1998 16-09-1996 20-03-2001 06-11-1996 08-06-1995 02-07-2002
US 5516563	A	14-05-1996	DE 4311422 A1 EP 0619183 A1 ES 2214478 T3 ZA 9402349 A	13-10-1994 12-10-1994 16-09-2004 17-11-1994

A. KLASSIFIZIERUNG DES ANMELDUNGSGEGENSTANDES
 INV. C02F3/10 C02F3/34 B01J19/30 B32B27/10

Nach der Internationalen Patentklassifikation (IPC) oder nach der nationalen Klassifikation und der IPC

B. RECHERCHIERTE GEBIETE

Recherchiertes Mindestprüfstoff (Klassifikationssystem und Klassifikationssymbole)

C02F B01J B32B

Recherchierte, aber nicht zum Mindestprüfstoff gehörende Veröffentlichungen, soweit diese unter die recherchierten Gebiete fallen

Während der internationalen Recherche konsultierte elektronische Datenbank (Name der Datenbank und evtl. verwendete Suchbegriffe)

EPO-Internal, WPI Data, PAJ, COMPENDEX

C. ALS WESENTLICH ANGESEHENE UNTERLAGEN

Kategorie*	Bezeichnung der Veröffentlichung, soweit erforderlich unter Angabe der in Betracht kommenden Teile	Betr. Anspruch Nr.
X	US 5 543 309 A (PISCHEL ET AL) 6. August 1996 (1996-08-06) Spalte 4, Zeile 27 - Zeile 31 Spalte 4, Zeile 66 - Zeile 67 Spalte 5, Zeilen 19-29 Abbildungen 1-9	1-28
X	FR 2 780 721 A (ROMERO JEAN LOUIS) 7. Januar 2000 (2000-01-07) Seite 9, Zeile 1 - Zeile 20	1-28
X	US 6 455 150 B1 (SHEPPARD KAREN A ET AL) 24. September 2002 (2002-09-24) das ganze Dokument	29
	----- -/-	

Weitere Veröffentlichungen sind der Fortsetzung von Feld C zu entnehmen Siehe Anhang Patentfamilie

- * Besondere Kategorien von angegebenen Veröffentlichungen :
- *A* Veröffentlichung, die den allgemeinen Stand der Technik definiert, aber nicht als besonders bedeutsam anzusehen ist
 - *E* älteres Dokument, das jedoch erst am oder nach dem internationalen Anmeldedatum veröffentlicht worden ist
 - *L* Veröffentlichung, die geeignet ist, einen Prioritätsanspruch zweifelhaft erscheinen zu lassen, oder durch die das Veröffentlichungsdatum einer anderen im Recherchenbericht genannten Veröffentlichung belegt werden soll oder die aus einem anderen besonderen Grund angegeben ist (wie ausgeführt)
 - *O* Veröffentlichung, die sich auf eine mündliche Offenbarung, eine Benutzung, eine Ausstellung oder andere Maßnahmen bezieht
 - *P* Veröffentlichung, die vor dem internationalen Anmeldedatum, aber nach dem beanspruchten Prioritätsdatum veröffentlicht worden ist
 - *T* Spätere Veröffentlichung, die nach dem internationalen Anmeldedatum oder dem Prioritätsdatum veröffentlicht worden ist und mit der Anmeldung nicht kollidiert, sondern nur zum Verständnis des der Erfindung zugrundeliegenden Prinzips oder der ihr zugrundeliegenden Theorie angegeben ist
 - *X* Veröffentlichung von besonderer Bedeutung; die beanspruchte Erfindung kann allein aufgrund dieser Veröffentlichung nicht als neu oder auf erfinderischer Tätigkeit beruhend betrachtet werden
 - *Y* Veröffentlichung von besonderer Bedeutung; die beanspruchte Erfindung kann nicht als auf erfinderischer Tätigkeit beruhend betrachtet werden, wenn die Veröffentlichung mit einer oder mehreren anderen Veröffentlichungen dieser Kategorie in Verbindung gebracht wird und diese Verbindung für einen Fachmann naheliegend ist
 - *Z* Veröffentlichung, die Mitglied derselben Patentfamilie ist

Datum des Abschlusses der internationalen Recherche	Absenddatum des internationalen Recherchenberichts
20. April 2006	10/05/2006

Name und Postanschrift der Internationalen Recherchenbehörde Europäisches Patentamt, P.B. 5818 Patentlaan 2 NL - 2280 HV Rijswijk Tel. (+31-70) 340-2040, Tx. 31 651 epo nl, Fax: (+31-70) 340-3016	Bevollmächtigter Bediensteter Janssens, C
---	--

C. (Fortsetzung) ALS WESENTLICH ANGESEHENE UNTERLAGEN		
Kategorie*	Bezeichnung der Veröffentlichung, soweit erforderlich unter Angabe der in Betracht kommenden Teile	Betr. Anspruch Nr.
A	DE 197 05 896 C1 (ENVICON KLAERTECHNIK VERWALTUNGSGESELLSCHAFT MBH, 46537 DINSLAKEN, DE) 25. Juni 1998 (1998-06-25) das ganze Dokument	1-28
A	----- GB 1 508 120 A (ICI LTD) 19. April 1978 (1978-04-19) das ganze Dokument	1-28
A	----- US 5 753 363 A (BADER ET AL) 19. Mai 1998 (1998-05-19) das ganze Dokument	29
A	----- US 5 725 962 A (BADER ET AL) 10. März 1998 (1998-03-10) das ganze Dokument	29
A	----- US 5 516 563 A (SCHUMANN ET AL) 14. Mai 1996 (1996-05-14) das ganze Dokument	29

Feld II Bemerkungen zu den Ansprüchen, die sich als nicht recherchierbar erwiesen haben (Fortsetzung von Punkt 2 auf Blatt 1)

Gemäß Artikel 17(2)a) wurde aus folgenden Gründen für bestimmte Ansprüche kein Recherchenbericht erstellt:

1. Ansprüche Nr. weil sie sich auf Gegenstände beziehen, zu deren Recherche die Behörde nicht verpflichtet ist, nämlich

2. Ansprüche Nr. weil sie sich auf Teile der internationalen Anmeldung beziehen, die den vorgeschriebenen Anforderungen so wenig entsprechen, daß eine sinnvolle internationale Recherche nicht durchgeführt werden kann, nämlich

3. Ansprüche Nr. weil es sich dabei um abhängige Ansprüche handelt, die nicht entsprechend Satz 2 und 3 der Regel 6.4 a) abgefaßt sind.

Feld III Bemerkungen bei mangelnder Einheitlichkeit der Erfindung (Fortsetzung von Punkt 3 auf Blatt 1)

Die internationale Recherchenbehörde hat festgestellt, daß diese internationale Anmeldung mehrere Erfindungen enthält:

siehe Zusatzblatt

1. Da der Anmelder alle erforderlichen zusätzlichen Recherchegebühren rechtzeitig entrichtet hat, erstreckt sich dieser internationale Recherchenbericht auf alle recherchierbaren Ansprüche.

2. Da für alle recherchierbaren Ansprüche die Recherche ohne einen Arbeitsaufwand durchgeführt werden konnte, der eine zusätzliche Recherchegebühr gerechtfertigt hätte, hat die Behörde nicht zur Zahlung einer solchen Gebühr aufgefordert.

3. Da der Anmelder nur einige der erforderlichen zusätzlichen Recherchegebühren rechtzeitig entrichtet hat, erstreckt sich dieser internationale Recherchenbericht nur auf die Ansprüche, für die Gebühren entrichtet worden sind, nämlich auf die Ansprüche Nr.

4. Der Anmelder hat die erforderlichen zusätzlichen Recherchegebühren nicht rechtzeitig entrichtet. Der internationale Recherchenbericht beschränkt sich daher auf die in den Ansprüchen zuerst erwähnte Erfindung; diese ist in folgenden Ansprüchen erfaßt:

Bemerkungen hinsichtlich eines Widerspruchs

- Die zusätzlichen Gebühren wurden vom Anmelder unter Widerspruch gezahlt.
- Die Zahlung zusätzlicher Recherchegebühren erfolgte ohne Widerspruch.

WEITERE ANGABEN

PCT/ISA/ 210

Die internationale Recherchenbehörde hat festgestellt, dass diese internationale Anmeldung mehrere (Gruppen von) Erfindungen enthält, nämlich:

1. Ansprüche: 1-28

Füllkörper aus papier für einen Bioreaktor. Bioreaktor bei dem im Inneren des Behälters ein Füllkörper nach einem der Ansprüche 1 bis 20 vorgesehen ist. Kläranlage mit einem Bioreaktor nach einem der Ansprüche 21 bis 26.

2. Anspruch: 29

Papier mit einem schichtförmige Aufbau.

INTERNATIONALER RECHERCHENBERICHT

Angaben zu Veröffentlichungen, die zur selben Patentfamilie gehören

Internationales Aktenzeichen

PCT/DE2005/001847

Im Recherchenbericht angeführtes Patentdokument		Datum der Veröffentlichung	Mitglied(er) der Patentfamilie		Datum der Veröffentlichung
US 5543309	A	06-08-1996	KEINE		
FR 2780721	A	07-01-2000	AU	4623699 A	24-01-2000
			WO	0001621 A1	13-01-2000
US 6455150	B1	24-09-2002	CN	1142211 A	05-02-1997
			NZ	277719 A	24-03-1997
			WO	9618497 A1	20-06-1996
DE 19705896	C1	25-06-1998	KEINE		
GB 1508120	A	19-04-1978	BE	836967 A1	22-06-1976
			DE	2558986 A1	01-07-1976
			FR	2296596 A1	30-07-1976
			IT	1050320 B	10-03-1981
			JP	51092559 A	13-08-1976
			ZA	7507399 A	24-11-1976
US 5753363	A	19-05-1998	AU	709163 B2	26-08-1999
			AU	2203097 A	01-10-1997
			CA	2248887 A1	18-09-1997
			CN	1218434 A	02-06-1999
			EP	0888212 A1	07-01-1999
			JP	2000506459 T	30-05-2000
			WO	9733747 A1	18-09-1997
			US	5858552 A	12-01-1999
US 5725962	A	10-03-1998	AU	691549 B2	21-05-1998
			AU	1398195 A	19-06-1995
			CA	2175833 A1	08-06-1995
			CN	1136291 A	20-11-1996
			CZ	9601511 A3	13-11-1996
			EP	0731750 A1	18-09-1996
			HU	76421 A2	28-08-1997
			JP	9506050 T	17-06-1997
			NZ	278483 A	26-01-1998
			PL	314728 A1	16-09-1996
			SG	79183 A1	20-03-2001
			SK	69896 A3	06-11-1996
			WO	9515256 A1	08-06-1995
			US	6413333 B1	02-07-2002
US 5516563	A	14-05-1996	DE	4311422 A1	13-10-1994
			EP	0619183 A1	12-10-1994
			ES	2214478 T3	16-09-2004
			ZA	9402349 A	17-11-1994