

(12) МЕЖДУНАРОДНАЯ ЗАЯВКА, ОПУБЛИКОВАННАЯ В СООТВЕТСТВИИ С ДОГОВОРом О ПАТЕНТНОЙ КООПЕРАЦИИ (РСТ)

(19) ВСЕМИРНАЯ ОРГАНИЗАЦИЯ
ИНТЕЛЛЕКТУАЛЬНОЙ СОБСТВЕННОСТИ
Международное бюро



(43) Дата международной публикации:
14 октября 2004 (14.10.2004)

РСТ

(10) Номер международной публикации:
WO 2004/087252 A3

(51) Международная патентная классификация⁷:
A61N 5/067

(21) Номер международной заявки: РСТ/RU2004/000122

(22) Дата международной подачи:
31 марта 2004 (31.03.2004)

(25) Язык подачи: русский

(26) Язык публикации: русский

(30) Данные о приоритете:
2003108800 1 апреля 2003 (01.04.2003) RU

(71) Заявитель (для всех указанных государств, кроме (US) **МЕЖРЕГИОНАЛЬНЫЙ ОБЩЕСТВЕННЫЙ ФОНД ПОДДЕРЖКИ УЧЕНЫХ «НАУЧНАЯ ПЕРСПЕКТИВА»** [RU/RU]; 113093 Москва, ул. Б. Серпуховская, д. 31, корп. 9, кв. 267а (RU) [MEZHREGIONALNY OBSHCHESTVENNY FOND PODDERZHKI UCHENYKH «NAUCHNAYA PERSPEKTIVA», Moscow (RU)];

(71) Заявители и

(72) Изобретатели: **НОЧЕВНИК Михаил Наумович** [RU/RU]; 123625 Москва, ул. Митинская, д. 21,

корп.1, кв.142 (RU) [НОЧЕВНИК, Mikhail Naumovich, Moscow (RU)]; **СТРЕЛЬЦОВ Виктор Петрович** [RU/RU]; 109202 Москва, Перовское шоссе, д. 16/2, кв. 78 (RU) [STRELTSOV, Viktor Petrovich, Moscow (RU)]; **РИВШИН Михаил Максович** [RU/RU]; 113093 Москва, ул. Б. Серпуховская, д. 31, корп. 9, кв. 267 (RU) [RIVSHIN, Mikhail Maxovich, Moscow (RU)]; **СЕМЕНОВ Геннадий Иванович** [RU/RU]; 121165 Мос-ква, ул. Киевская, д. 24, кв. 141 (RU) [SEMENOV, Gennady Ivanovich, Moscow (RU)]; **СИРОТКИН Анатолий Андреевич** [RU/RU]; 119633 Москва, ул. Новопеределкинская, д. 9, кв. 143 (RU) [SI-ROTKIN, Anatoly Andreevich, Moscow (RU)].

(72) Изобретатель; и

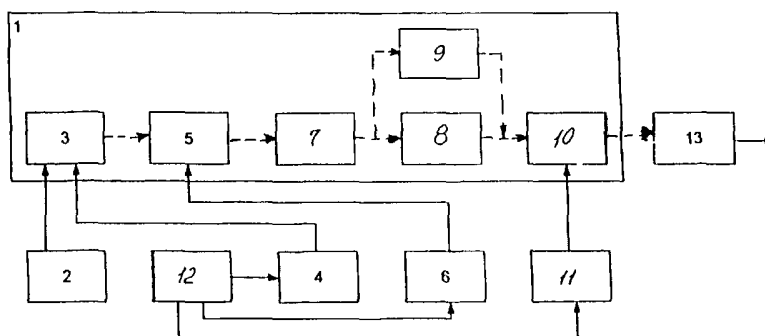
(75) Изобретатель/Заявитель (только для (US). **ПЕРЕЛМАН Михаил Израилевич** [RU/RU]; 117571 Москва, ул. 26 Бакинских Комиссаров, д. 11, кв. 63 (RU) [PERELMAN, Mikhail Izrailovich, Moscow (RU)].

(74) Агент: **ФИРМА «ЦЕНТР ПАТЕНТНЫХ УСЛУГ»**; 117279 Москва, ул. Миклухо-Маклая, д. 55а (RU) [FIRM «PATENT SERVICES CENTRE», Moscow (RU)].

[Продолжение на след. странице]

(54) Title: METHOD FOR CURING PYOINFLAMATORY PROCESSES IN SOFT TISSUES AND INTERNAL ORGANS WITH THE AID OF LASER RADIATION AND A DEVICE FOR CARRYING OUT SAID METHOD.

(54) Название изобретения: СПОСОБ ЛЕЧЕНИЯ ГНОЙНО-ВОСПАЛИТЕЛЬНЫХ ПРОЦЕССОВ В МЯГКИХ ТКАНЯХ И ВНУТРЕННИХ ОРГАНАХ С ПОМОЩЬЮ ЛАЗЕРНОГО ИЗЛУЧЕНИЯ И УСТАНОВКА ДЛЯ ЕГО ОСУЩЕСТВЛЕНИЯ



(57) Abstract: The inventive method consists in carrying out a combined irradiation by means of a laser radiation of ultraviolet, visible and infrared wavelength ranges which correspond to ranges for bactericide and therapeutic actions. The inventive device consists of a solid-state diode-pumped laser (1) comprising a microprocessor (12), transducers (7, 8, 9) converting the base frequency of the wavelength range of 1030-1080 nm into second, third and fourth harmonics within a wavelength range of 515-550 nm, 343-360 nm and 257-270 nm, respectively, a device (10) for spotting a radiation spectral region having said wavelengths which is provided with an electromechanical drive (11) connected to the microprocessor (12), and carrying out the combined irradiation of the inflammatory tissue with a laser beam having the specified radiation wavelength composition and a fibre-optic system (13) for transporting a laser radiation provided with a puncture needle.

[Продолжение на след. странице]



WO 2004/087252 A3



(81) Указанные государства (все возможные на дату международной подачи указания): AE, AG, AL, AM, AT, AU, AZ, BA, BB, BG, BR, BW, BY, BZ, CA, CH, CN, CO, CR, CU, CZ, DE, DK, DM, DZ, EC, EE, EG, ES, FI, GB, GD, GE, GH, GM, HR, HU, ID, IL, IN, IS, JP, KE, KG, KP, KR, KZ, LC, LK, LR, LS, LT, LU, LV, MA, MD, MG, MK, MN, MW, MX, MZ, NA, NI, NO, NZ, OM, PG, PH, PL, PT, RO, SC, SD, SE, SG, SK, SL, SY, TJ, TM, TN, TR, TT, TZ, UA, UG, US, UZ, VC, VN, YU, ZA, ZM, ZW.

(84) Указанные государства (все возможные на дату международной подачи указания): ARIPO патент (BW, GH, GM, KE, LS, MW, MZ, SD, SL, SZ, TZ, UG, ZM, ZW), евразийский патент (AM, AZ, BY, KG, KZ, MD,

RU, TJ, TM), европейский патент (AT, BE, BG, CH, CY, CZ, DE, DK, EE, ES, FI, FR, GB, GR, HU, IE, IT, LU, MC, NL, PT, RO, SE, SI, SK, TR), патент OAPI (BF, BJ, CF, CG, CI, CM, GA, GN, GQ, GW, ML, MR, NE, SN, TD, TG).

Опубликована

С отчётом о международном поиске.

(88) Дата публикации отчёта о международном поиске: 16 декабря 2004

В отношении двухбуквенных кодов, кодов языков и других сокращений см «Пояснения к кодам и сокращениям», публикуемые в начале каждого очередного выпуска Бюллетеня PCT.

(57) **Реферат:** Способ заключается в том, что проводят сочетанное облучение лазерным излучением ультрафиолетового, видимого и инфракрасного диапазонов длин волн, соответствующих диапазонам бактерицидного и терапевтического действия, установка содержит твердотельный лазер (1) с диодной накачкой, включающий микропроцессор (12), преобразователи (7, 8, 9) основной частоты излучения в диапазоне длин волн 1030-1080 нм во вторую, третью и четвертую гармоники в диапазоне длин волн 515-550 нм, 343-360 нм, 257-270 нм соответственно, устройство (10) выделения участков спектра излучения с указанными длинами волн, снабженное электромеханическим приводом (11), подключенным к микропроцессору (12) и обеспечивающее сочетанное облучение очага воспаления лазерным излучением с заданной композицией длин волн излучения и оптоволоконную систему (13) транспортировки лазерного излучения, снабженную пункционной иглой.

INTERNATIONAL SEARCH REPORT

International application No.
PCT/RU 2004/000122

A. CLASSIFICATION OF SUBJECT MATTER
A61N 5/067
According to International Patent Classification (IPC) or to both national classification and IPC

B. FIELDS SEARCHED
Minimum documentation searched (classification system followed by classification symbols)
A61N 5/08, 5/067, H01S 3/10
Documentation searched other than minimum documentation to the extent that such documents are included in the fields searched
Electronic data base consulted during the international search (name of data base and, where practicable, search terms used)

C. DOCUMENTS CONSIDERED TO BE RELEVANT

Category*	Citation of document, with indication, where appropriate, of the relevant passages	Relevant to claim No.
A	B.N.ZHUKOV et al. Lazernye tekhnologii v meditsine. Monografiya, Samara, 2001, page 206-209	1-2
A	V.I KOZLOV et al. Lazeroterapiya s primeneniem ALT "Mustang", Moscow, 1995, page 91	1-2
A	RU 2056873 C1 (TIMOFEEV ALEKSEY ALEKSANDROVICH et al.) 27.03.1996	1-2
A	RU 2141859 C1 (FOND PODDERZHKI UCHENIKH "NAUCHNAYA PERSPEKTIVA") 27.11.1999	3-5
A	RU 2174024 C1 (KIZHAEV EVGĖNIY VASILIEVICH et al.) 27.09.2001	3-5
A	SU 1831208 A1 (NAUCHNO-ISSLEDOVATELSKIY INSTITUT "POLYUS") 15.10.1994	3-5
A	US 6312450 B1 (NATURAL VISION CENTER, INC.) 06.11.2001, the abstract	1-5

Further documents are listed in the continuation of Box C. See patent family annex.

* Special categories of cited documents: "A" document defining the general state of the art which is not considered to be of particular relevance "E" earlier document but published on or after the international filing date "L" document which may throw doubts on priority claim(s) or which is cited to establish the publication date of another citation or other special reason (as specified) "O" document referring to an oral disclosure, use, exhibition or other means "P" document published prior to the international filing date but later than the priority date claimed	"T" later document published after the international filing date or priority date and not in conflict with the application but cited to understand the principle or theory underlying the invention "X" document of particular relevance; the claimed invention cannot be considered novel or cannot be considered to involve an inventive step when the document is taken alone "Y" document of particular relevance; the claimed invention cannot be considered to involve an inventive step when the document is combined with one or more other such documents, such combination being obvious to a person skilled in the art "&" document member of the same patent family
---	--

Date of the actual completion of the international search 09 August 2004 (09.08.2004)	Date of mailing of the international search report 09 September 2004 (09.09.2004)
--	--

Name and mailing address of the ISA/ RU Facsimile No.	Authorized officer Telephone No.
---	---

ОТЧЕТ О МЕЖДУНАРОДНОМ ПОИСКЕ

Международная заявка №
PCT/RU 2004/000122

А. КЛАССИФИКАЦИЯ ПРЕДМЕТА ИЗОБРЕТЕНИЯ: <div style="text-align: right;">A61N 5/067</div> Согласно международной патентной классификации (МПК-7)		
В. ОБЛАСТИ ПОИСКА: Проверенный минимум документации (система классификации и индексы) МПК-7: <div style="text-align: center;">A61N 5/08, 5/067, H01S 3/10</div> Другая проверенная документация в той мере, в какой она включена в поисковые подборки:		
Электронная база данных, использовавшаяся при поиске (название базы и, если, возможно, поисковые термины):		
С. ДОКУМЕНТЫ, СЧИТАЮЩИЕСЯ РЕЛЕВАНТНЫМИ:		
Категория*	Ссылки на документы с указанием, где это возможно, релевантных частей	Относится к пункту №
А	Б.Н. ЖУКОВ и др. Лазерные технологии в медицине. Монография, Самара, 2001, с. 206-209	1-2
А	В.И. КОЗЛОВ и др. Лазеротерапия с применением АЛТ "Мустанг", Москва, 1995, с. 91	1-2
А	RU 2056873 C1 (ТИМОФЕЕВ АЛЕКСЕЙ АЛЕКСАНДРОВИЧ и др.) 27.03.1996	1-2
А	RU 2141859 C1 (ФОНД ПОДДЕРЖКИ УЧЕНЫХ "НАУЧНАЯ ПЕРСПЕКТИВА") 27.11.1999	3-5
А	RU 2174024 C1 (КИЖАЕВ ЕВГЕНИЙ ВАСИЛЬЕВИЧ и др.) 27.09.2001	3-5
А	SU 1831208 A1 (НАУЧНО-ИССЛЕДОВАТЕЛЬСКИЙ ИНСТИТУТ "ПОЛИОС") 15.10.1994	3-5
А	US 6312450 B1 (NATURAL VISION CENTER, INC.) 06.11.2001, реферат	1-5
<input type="checkbox"/> последующие документы указаны в продолжении графы С.		<input type="checkbox"/> данные о патентах-аналогах указаны в приложении
* Особые категории ссылочных документов: А документ, определяющий общий уровень техники Е более ранний документ или патент, но опубликованный на дату международной подачи или после нее О документ, относящийся к устному раскрытию, экспонированию и т.д. Р документ, опубликованный до даты международной подачи, но после даты испрашиваемого приоритета и т.д.		Т более поздний документ, опубликованный после даты приоритета и приведенный для понимания изобретения Х документ, имеющий наиболее близкое отношение к предмету поиска, порочащий новизну и изобретательский уровень Y документ, порочащий изобретательский уровень в сочетании с одним или несколькими документами той же категории & документ, являющийся патентом-аналогом
Дата действительного завершения международного поиска: 09 августа 2004 (09.08.2004)		Дата отправки настоящего отчета о международном поиске: 09 сентября 2004 (09.09.2004)
Наименование и адрес Международного поискового органа Федеральный институт промышленной собственности РФ, 123995, Москва, Г-59, ГСП-5, Бережковская наб., 30,1 Факс: 243-3337, телетайп: 114818 ПОДАЧА		Уполномоченное лицо: <div style="text-align: center;">Ю. Никонорова</div> Телефон № 240-25-91