

RZECZPOSPOLITA
POLSKA



Urząd Patentowy
Rzeczypospolitej Polskiej

(12)

**OPIS OCHRONNY
WZORU
PRZEMYSŁOWEGO**

(19) **PL** (11) **15241**

(51) Klasyfikacja:
09-09

(21) Numer zgłoszenia: **15253**

(22) Data zgłoszenia: **19.08.2009**

(54)

Kosz na śmieci

(45) O udzieleniu prawa z rejestracji ogłoszono:
31.05.2010 WUP 05/2010

(73) Uprawniony z rejestracji wzoru przemysłowego:
Jerzy Wiater, Kamieniec Wrocławski, (PL)

(72) Twórca(y) wzoru przemysłowego:
Wiater Jerzy, Kamieniec Wrocławski, (PL)

PL 15241

Nr Rp. 15241

Klasa 09-09

Kosz na śmieci

Przedmiotem wzoru przemysłowego jest kosz na śmieci do zastosowania na placach użyteczności publicznej. Kosz na śmieci posiada indywidualny charakter, nadany mu w szczególności przez kształty i cechy linii.

Konstrukcję nośną kosza na śmieci według wzoru stanowią dwa ukośne słupy przytwierdzone pod kątem ostrym do poziomej belki zakotwionej w fundamencie w kształcie prostopadłościanu. Pomiędzy belkami umieszczone są dwie poziome metalowe rozpórki, do których przytwierdzony jest kosz w postaci walca, który w górnej części ma obręcz z prostokątnym uchwytem. Na szczytach ukośnych słupów przytwierdzony jest profilowany wypukły daszek w kształcie owalu zakończonygo prostą linią.

Przedmiot wzoru przemysłowego uwidoczniony jest na rysunku, na którym:

Fig. 1 przedstawia rysunek wzoru w ujęciu bocznym z widocznymi fundamentami;

Fig. 2 przedstawia rysunek wzoru w widoku z przodu z widocznymi fundamentami

Fig. 3 przedstawia rysunek wzoru w widoku od góry;

Fig. 4 przedstawia zdjęcie wzoru w ujęciu perspektywicznym z wkopanymi fundamentami.

Cechy istotne wzoru przemysłowego

Konstrukcję nośną kosza na śmieci według wzoru przemysłowego stanowią dwa ukośne słupy przytwierdzone pod kątem ostrym do poziomej belki zakotwionej w fundamencie w kształcie prostopadłościanu. Pomiędzy belkami umieszczone są dwie poziome metalowe rozpórki, do których przytwierdzony jest kosz w postaci walca, który w górnej części ma obręcz z prostokątnym uchwytem. Na szczytach ukośnych słupów przytwierdzony jest profilowany wypukły daszek w kształcie owalu zakończony prostą linią, jak pokazano na rysunku fig. 1, fig. 2, fig. 3, fig. 4.

PEŁNOMOCNIK

RZECZNIK PATENTOWY

mgr Magdalena Drozd-Rudnicka
Upr. nr 3108

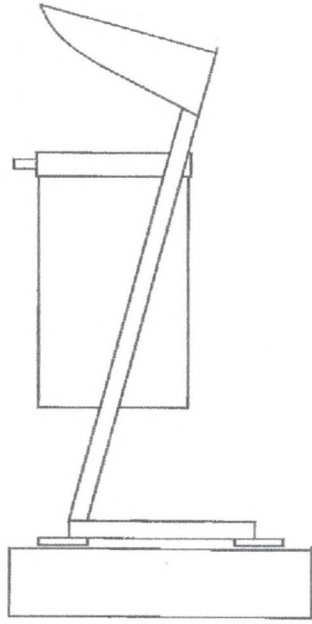


Fig. 1

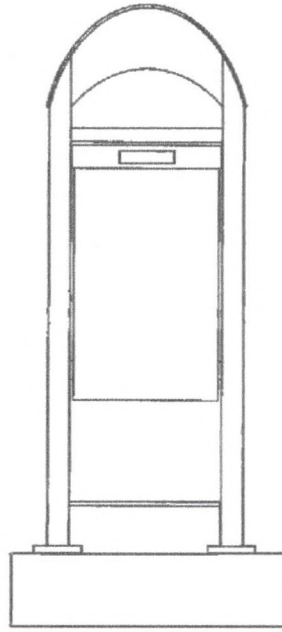


Fig. 2

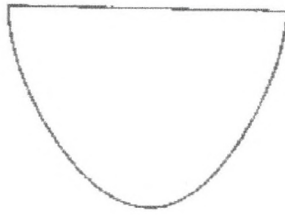


Fig. 3

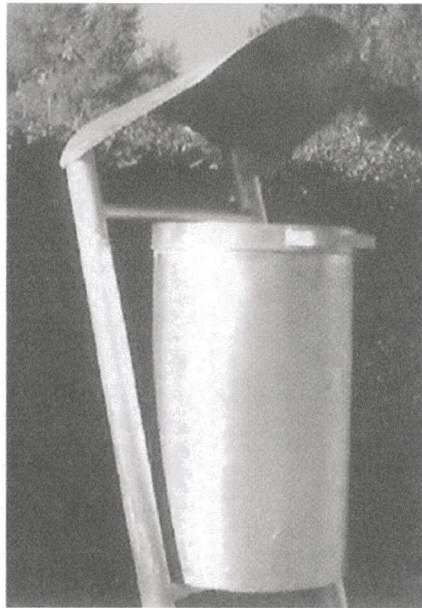


Fig 4

Op-15253
P-15241