

(12) DEMANDE INTERNATIONALE PUBLIÉE EN VERTU DU TRAITÉ DE COOPÉRATION EN MATIÈRE DE BREVETS (PCT)

(19) Organisation Mondiale de la  
Propriété Intellectuelle  
Bureau international



(10) Numéro de publication internationale  
**WO 2015/019017 A3**

(43) Date de la publication internationale  
12 février 2015 (12.02.2015)

WIPO | PCT

- (51) Classification internationale des brevets :  
E02D 17/13 (2006.01) E02D 29/16 (2006.01)
- (21) Numéro de la demande internationale :  
PCT/FR2014/052032
- (22) Date de dépôt international :  
5 août 2014 (05.08.2014)
- (25) Langue de dépôt : français
- (26) Langue de publication : français
- (30) Données relatives à la priorité :  
1357821 6 août 2013 (06.08.2013) FR
- (71) Déposant : SOLETANCHE FREYSSINET [FR/FR];  
133 Boulevard National, F-92500 Rueil Malmaison (FR).
- (72) Inventeurs : CASCARINO, Sara; c/ Soletanche Freyssinet, 133 Boulevard National, F-92500 Rueil Malmaison (FR). VIARGUES, Daniel; c/ Soletanche Freyssinet, 133 Boulevard National, F-92500 Rueil Malmaison (FR). ESNAULT, Annette; c/ Soletanche Freyssinet, 133 Boulevard National, F-92500 Rueil Malmaison (FR).
- (74) Mandataires : HENRICH, Christel et al.; Cabinet Beau De Lomenie, 158 rue de l'Université, F-75340 Paris Cedex 07 (FR).

(81) États désignés (sauf indication contraire, pour tout titre de protection nationale disponible) : AE, AG, AL, AM, AO, AT, AU, AZ, BA, BB, BG, BH, BN, BR, BW, BY, BZ, CA, CH, CL, CN, CO, CR, CU, CZ, DE, DK, DM, DO, DZ, EC, EE, EG, ES, FI, GB, GD, GE, GH, GM, GT, HN, HR, HU, ID, IL, IN, IR, IS, JP, KE, KG, KN, KP, KR, KZ, LA, LC, LK, LR, LS, LT, LU, LY, MA, MD, ME, MG, MK, MN, MW, MX, MY, MZ, NA, NG, NI, NO, NZ, OM, PA, PE, PG, PH, PL, PT, QA, RO, RS, RU, RW, SA, SC, SD, SE, SG, SK, SL, SM, ST, SV, SY, TH, TJ, TM, TN, TR, TT, TZ, UA, UG, US, UZ, VC, VN, ZA, ZM, ZW.

(84) États désignés (sauf indication contraire, pour tout titre de protection régionale disponible) : ARIPO (BW, GH, GM, KE, LR, LS, MW, MZ, NA, RW, SD, SL, SZ, TZ, UG, ZM, ZW), eurasien (AM, AZ, BY, KG, KZ, RU, TJ, TM), européen (AL, AT, BE, BG, CH, CY, CZ, DE, DK, EE, ES, FI, FR, GB, GR, HR, HU, IE, IS, IT, LT, LU, LV, MC, MK, MT, NL, NO, PL, PT, RO, RS, SE, SI, SK, SM, TR), OAPI (BF, BJ, CF, CG, CI, CM, GA, GN, GQ, GW, KM, ML, MR, NE, SN, TD, TG).

Publiée :

— avec rapport de recherche internationale (Art. 21(3))

[Suite sur la page suivante]

(54) Title : SEALING DEVICE

(54) Titre : DISPOSITIF D'ÉTANCHÉITÉ

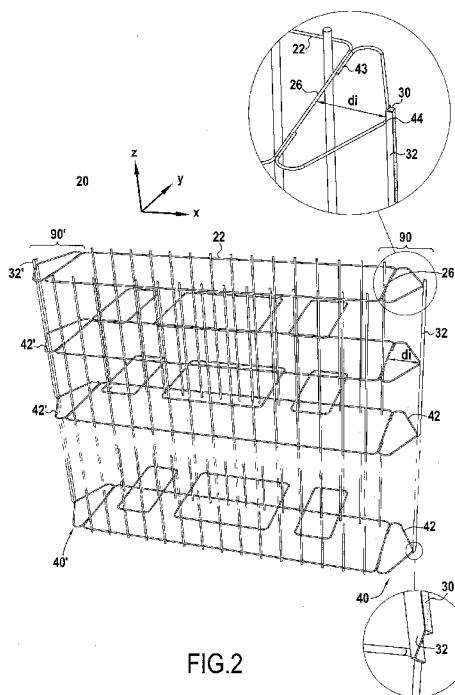


FIG. 2

(57) Abstract : A sealing device (90) for a moulded reinforced concrete element in the ground comprises at least one seal (30) extending in a main direction of the device and linking means (40) rigidly connected to the seal (30) and suitable for being linked to a reinforcing cage of the reinforced concrete element, said linking means (40) being suitable for adjusting the width of the sealing device (90). The sealing device can be included in a structure (20) that further comprises a reinforcing cage (22), the sealing device being fastened to the reinforcing cage (22) and the linking means (40) of said device being suitable for adjusting the spacing distance between the seal and the reinforcing cage.

(57) Abrégé : Un dispositif d'étanchéité (90) pour un élément en béton armé moulé dans le sol comprend au moins un joint d'étanchéité (30) s'étendant dans une direction principale du dispositif et des moyens de liaison (40) solidaires du joint d'étanchéité (30) et adaptés pour être reliés à une cage d'armatures de l'élément en béton armé, lesdits moyens de liaison (40) étant adaptés pour régler la largeur du dispositif d'étanchéité (90). Le dispositif d'étanchéité peut être inclus dans une structure (20) comprenant en outre une cage d'armatures (22), le dispositif d'étanchéité étant fixé à la cage d'armatures (22) et les moyens de

liaison (40) dudit dispositif étant adaptés pour régler la distance d'écartement entre le joint d'étanchéité et la cage d'armatures.



WO 2015/019017 A3



— avant l'expiration du délai prévu pour la modification des revendications, sera republiée si des modifications sont reçues (règle 48.2.h)

**(88) Date de publication du rapport de recherche internationale :**

9 avril 2015

INTERNATIONAL SEARCH REPORT

International application No  
PCT/FR2014/052032

A. CLASSIFICATION OF SUBJECT MATTER  
INV. E02D17/13 E02D29/16  
ADD.  
According to International Patent Classification (IPC) or to both national classification and IPC

B. FIELDS SEARCHED  
Minimum documentation searched (classification system followed by classification symbols)  
E02D  
Documentation searched other than minimum documentation to the extent that such documents are included in the fields searched

Electronic data base consulted during the international search (name of data base and, where practicable, search terms used)  
EPO-Internal, WPI Data

C. DOCUMENTS CONSIDERED TO BE RELEVANT

Category*	Citation of document, with indication, where appropriate, of the relevant passages	Relevant to claim No.
A	FR 2 540 911 A1 (MORILLON CORVOL COURBOT ENTR [FR]) 17 August 1984 (1984-08-17) the whole document -----	1-17

Further documents are listed in the continuation of Box C.

See patent family annex.

\* Special categories of cited documents :

- "A" document defining the general state of the art which is not considered to be of particular relevance
- "E" earlier application or patent but published on or after the international filing date
- "L" document which may throw doubts on priority claim(s) or which is cited to establish the publication date of another citation or other special reason (as specified)
- "O" document referring to an oral disclosure, use, exhibition or other means
- "P" document published prior to the international filing date but later than the priority date claimed

- "T" later document published after the international filing date or priority date and not in conflict with the application but cited to understand the principle or theory underlying the invention
- "X" document of particular relevance; the claimed invention cannot be considered novel or cannot be considered to involve an inventive step when the document is taken alone
- "Y" document of particular relevance; the claimed invention cannot be considered to involve an inventive step when the document is combined with one or more other such documents, such combination being obvious to a person skilled in the art
- "&" document member of the same patent family

Date of the actual completion of the international search

3 February 2015

Date of mailing of the international search report

26/02/2015

Name and mailing address of the ISA/

European Patent Office, P.B. 5818 Patentlaan 2  
NL - 2280 HV Rijswijk  
Tel. (+31-70) 340-2040,  
Fax: (+31-70) 340-3016

Authorized officer

Geiger, Harald

# INTERNATIONAL SEARCH REPORT

Information on patent family members

International application No

PCT/FR2014/052032

Patent document cited in search report	Publication date	Patent family member(s)	Publication date
FR 2540911	A1	NONE	17-08-1984

# RAPPORT DE RECHERCHE INTERNATIONALE

Demande internationale n°

PCT/FR2014/052032

A. CLASSEMENT DE L'OBJET DE LA DEMANDE INV. E02D17/13 E02D29/16 ADD.		
Selon la classification internationale des brevets (CIB) ou à la fois selon la classification nationale et la CIB		
B. DOMAINES SUR LESQUELS LA RECHERCHE A PORTE		
Documentation minimale consultée (système de classification suivi des symboles de classement) E02D		
Documentation consultée autre que la documentation minimale dans la mesure où ces documents relèvent des domaines sur lesquels a porté la recherche		
Base de données électronique consultée au cours de la recherche internationale (nom de la base de données, et si cela est réalisable, termes de recherche utilisés) EPO-Internal, WPI Data		
C. DOCUMENTS CONSIDERES COMME PERTINENTS		
Catégorie*	Identification des documents cités, avec, le cas échéant, l'indication des passages pertinents	no. des revendications visées
A	FR 2 540 911 A1 (MORILLON CORVOL COURBOT ENTR [FR]) 17 août 1984 (1984-08-17) le document en entier -----	1-17
<input type="checkbox"/> Voir la suite du cadre C pour la fin de la liste des documents		
<input checked="" type="checkbox"/> Les documents de familles de brevets sont indiqués en annexe		
* Catégories spéciales de documents cités:		
"A" document définissant l'état général de la technique, non considéré comme particulièrement pertinent "E" document antérieur, mais publié à la date de dépôt international ou après cette date "L" document pouvant jeter un doute sur une revendication de priorité ou cité pour déterminer la date de publication d'une autre citation ou pour une raison spéciale (telle qu'indiquée) "O" document se référant à une divulgation orale, à un usage, à une exposition ou tous autres moyens "P" document publié avant la date de dépôt international, mais postérieurement à la date de priorité revendiquée	"T" document ultérieur publié après la date de dépôt international ou la date de priorité et n'appartenant pas à l'état de la technique pertinent, mais cité pour comprendre le principe ou la théorie constituant la base de l'invention "X" document particulièrement pertinent; l'invention revendiquée ne peut être considérée comme nouvelle ou comme impliquant une activité inventive par rapport au document considéré isolément "Y" document particulièrement pertinent; l'invention revendiquée ne peut être considérée comme impliquant une activité inventive lorsque le document est associé à un ou plusieurs autres documents de même nature, cette combinaison étant évidente pour une personne du métier "&" document qui fait partie de la même famille de brevets	
Date à laquelle la recherche internationale a été effectivement achevée 3 février 2015		Date d'expédition du présent rapport de recherche internationale 26/02/2015
Nom et adresse postale de l'administration chargée de la recherche internationale Office Européen des Brevets, P.B. 5818 Patentlaan 2 NL - 2280 HV Rijswijk Tel. (+31-70) 340-2040, Fax: (+31-70) 340-3016		Fonctionnaire autorisé Geiger, Harald

# RAPPORT DE RECHERCHE INTERNATIONALE

Renseignements relatifs aux membres de familles de brevets

Demande internationale n°

PCT/FR2014/052032

Document brevet cité au rapport de recherche	Date de publication	Membre(s) de la famille de brevet(s)	Date de publication
FR 2540911	A1	17-08-1984	AUCUN