

[19] 中华人民共和国国家知识产权局

[51] Int. Cl.

F21K 2/00 (2006.01)

H01L 33/00 (2006.01)



# [12] 发明专利申请公布说明书

[21] 申请号 200580022333.3

[43] 公开日 2007年6月13日

[11] 公开号 CN 1981156A

[22] 申请日 2005.6.7

[21] 申请号 200580022333.3

[30] 优先权

[32] 2004.6.30 [33] US [31] 10/884,720

[86] 国际申请 PCT/US2005/019903 2005.6.7

[87] 国际公布 WO2006/007301 英 2006.1.19

[85] 进入国家阶段日期 2006.12.30

[71] 申请人 3M 创新有限公司

地址 美国明尼苏达州

[72] 发明人 安德鲁·J·欧德科克

约翰·A·惠特利

迈克尔·F·韦伯

肯尼思·A·爱泼斯坦

詹姆斯·E·沃森

[74] 专利代理机构 北京天昊联合知识产权代理有限公司

代理人 顾红霞 张天舒

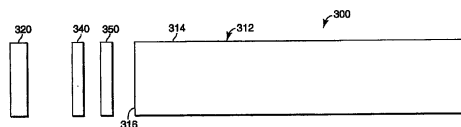
权利要求书6页 说明书43页 附图11页

## [54] 发明名称

具有长波通型反射器的基于荧光物质的照明系统及其制造方法

## [57] 摘要

本发明公开一种照明系统，包括：光源；光导，其具有输出表面；发光材料，其置于所述光源和所述光导的输出表面之间；以及干涉反射器，其置于所述发光材料和所述光导的输出表面之间。所述光源发射具有第一光学特征的光。当所述发光材料被具有第一光学特征的光照射时，所述发光材料发射具有第二光学特征的光。所述干涉反射器基本上透射具有第二光学特征的光，而基本上反射具有第一光学特征的光。



1. 一种照明系统，包括：

光源，其发射具有第一光学特征的光；

光导，其具有输出表面；

发光材料，其置于所述光源和所述光导的输出表面之间，其中，当所述发光材料被具有第一光学特征的光照射时，所述发光材料发射具有第二光学特征的光；以及，

干涉反射器，其置于所述发光材料和所述光导的输出表面之间，其中，所述干涉反射器基本上透射具有第二光学特征的光，而基本上反射具有第一光学特征的光。

2. 根据权利要求1所述的系统，其中，所述第一光学特征包括第一波长区域，所述第二光学特征包括与所述第一波长区域不同的第二波长区域。

3. 根据权利要求2所述的系统，其中，所述第一波长区域包括UV光。

4. 根据权利要求2所述的系统，其中，所述第一波长区域包括蓝光。

5. 根据权利要求2所述的系统，其中，所述第二波长区域包括可见光。

6. 根据权利要求1所述的系统，其中，所述光源包括至少一个固态光源。

7. 根据权利要求6所述的系统，其中，所述至少一个固态光源包括至少一个LED。

8. 根据权利要求 1 所述的系统, 其中, 所述光导还具有输入表面, 其中, 所述干涉反射器与所述光导的输入表面相邻地设置。

9. 根据权利要求 1 所述的系统, 其中, 所述系统还包括与所述光源光学耦合的光腔, 其中, 所述光腔构造成将具有第一光学特征和第二光学特征中的至少一种光学特征的光导向所述发光材料。

10. 根据权利要求 9 所述的系统, 其中, 所述光源包括多个 LED, 其中所述光腔还包括多个集光器, 所述多个集光器中的每一个集光器都与所述多个 LED 中的一个 LED 光学耦合。

11. 根据权利要求 1 所述的系统, 其中, 所述光源、发光材料和干涉反射器置于所述光导内。

12. 根据权利要求 11 所述的系统, 其中, 所述干涉反射器包括非平面的干涉反射器。

13. 根据权利要求 12 所述的系统, 其中, 所述干涉反射器是凹面干涉反射器。

14. 根据权利要求 1 所述的系统, 其中, 所述系统还包括置于所述干涉反射器和所述光导的输入表面之间的至少一个光学元件。

15. 根据权利要求 14 所述的系统, 其中, 所述至少一个光学元件构造成控制由发光材料发射并引导到光导内的光的角度。

16. 根据权利要求 1 所述的系统, 其中, 所述系统还包括置于所述光源和所述干涉反射器之间的至少一个光学元件。

17. 根据权利要求 1 所述的系统，其中，所述光导具有楔形形状。

18. 根据权利要求 1 所述的系统，其中，所述光导包括在光导输入表面中的多个凹口，其中所述光源包括多个 LED，每个所述凹口对应于一个 LED，而且，所述发光材料置于每个所述凹口的表面上。

19. 根据权利要求 1 所述的系统，其中，所述发光材料分散在所述光导中。

20. 根据权利要求 1 所述的系统，其中，所述发光材料包括粘合剂。

21. 根据权利要求 1 所述的系统，其中，所述干涉反射器包括聚合物材料，当暴露在 UV 下时，所述聚合物材料抗老化。

22. 根据权利要求 1 所述的系统，其中，所述干涉反射器包括聚合物材料，所述聚合物材料基本上没有无机材料。

23. 根据权利要求 1 所述的系统，其中，所述发光材料是不连续的。

24. 根据权利要求 23 所述的系统，其中，所述不连续的发光材料包括多条发光材料线。

25. 根据权利要求 23 所述的系统，其中，所述不连续的发光材料包括发光材料图案。

26. 根据权利要求 23 所述的系统，其中，所述不连续的发光材料包括多个发光材料点。

27. 根据权利要求 26 所述的系统, 其中, 所述多个发光材料点中的每一个点都具有小于  $10000\mu\text{m}^2$  的面积。

28. 根据权利要求 26 所述的系统, 其中, 所述多个发光材料点中的至少一个点包含第一发光材料, 所述多个发光材料点中的至少一个其它点包含第二发光材料。

29. 根据权利要求 26 所述的系统, 其中, 所述第一光学特征包括第一波长区域, 所述第二光学特征包括与所述第一波长区域不同的第二波长区域, 其中, 至少第一荧光点发射具有在所述第二波长区域内的第一峰值波长的光, 至少第二荧光点发射具有在所述第二波长区域内的第二峰值波长的光, 所述第二峰值波长与所述第一峰值波长不同。

30. 根据权利要求 1 所述的系统, 其中, 所述干涉反射器包括第一和第二热塑性聚合物的交替层, 此外, 其中所述交替层中至少一些层是双折射的。

31. 根据权利要求 1 所述的系统, 其中, 所述第一光学特征包括第一波长区域, 所述第二光学特征包括与所述第一波长区域不同的第二波长区域, 其中所述发光材料在所述第一波长区域具有第一折射率。

32. 根据权利要求 31 所述的系统, 其中, 所述系统还包括在所述干涉反射器和所述发光材料之间接触所述发光材料的 TIR 促进层, 并且, 所述 TIR 促进层在所述第一波长区域具有第二折射率, 所述第二折射率小于所述第一折射率。

33. 根据权利要求 32 所述的系统, 其中, 所述 TIR 促进层包括

气隙。

34. 根据权利要求 32 所述的系统，其中，所述 TIR 促进层包括微结构化层。

35. 一种照明灯具，其包括根据权利要求 1 所述的照明系统。

36. 一种标志，其包括根据权利要求 1 所述的照明系统。

37. 根据权利要求 1 所述的系统，其中，所述发光材料包括荧光材料。

38. 一种制造照明系统的方法，包括：

提供发射具有第一光学特征的光的光源；

设置发光材料以接受所述光源发射的光，其中，当用具有第一光学特征的光照射所述发光材料时，所述发光材料发射具有第二光学特征的光；

设置干涉反射器，使得所述发光材料位于所述光源和所述干涉反射器之间，其中，所述干涉反射器基本上透射具有第二光学特征的光，并且基本上反射具有第一光学特征的光；以及

设置光导以接受由所述干涉反射器透射的光，其中，所述光导引导由所述干涉反射器透射的光的至少一部分通过光导的输出表面。

39. 一种显示器，包括：

照明系统，其中所述照明系统包括：

光源，其发射具有第一光学特征的光；

光导，其包括输出表面；

干涉反射器，其设置在所述光源和所述光导的输出表面之间，其中，所述干涉反射器基本上透射具有第二光学特征的光，并且基本上反射具有第一光学特征的光；以及

发光材料，其设置在所述光源和所述干涉反射器之间，其中，当用具有第一光学特征的光照射所述发光材料时，所述发光材料发射具有第二光学特征的光；以及

空间光调制器，其与所述照明系统光学耦合，其中，所述空间光调制器包括多个可控元件，所述可控元件可操作以调制来自所述照明系统的光的至少一部分。

40. 根据权利要求 39 所述的显示器，其中，所述空间光调制器的多个可控元件包括可变透射率的显示元件。

41. 一种给所需位置提供照明的方法，包括：

用具有第一光学特征的光照射发光材料，其中当用具有第一光学特征的光照射所述发光材料时，所述发光材料发射具有第二光学特征的光；

用来自所述发光材料的光照射干涉反射器，其中，所述干涉反射器基本上透射具有第二光学特征的光，而基本上反射具有第一光学特征的光；以及

将所述干涉反射器透射的光的至少一部分导向所需位置。

## 具有长波通型反射器的基于荧光物质的照明系统 及其制造方法

### 背景技术

在其结构中使用发光二极管（LED）的白色光源可以有两种基本构造。其中一种，在这里称为直接发射 LED，通过不同颜色 LED 的直接发射产生白光。例子包括红光 LED、绿光 LED 和蓝光 LED 的组合，以及蓝光 LED 和黄光 LED 的组合。在另一种构造中，本文称为荧光物质转换 LED（PCLED），由单个 LED 产生窄波长范围的光，所产生的光入射到荧光物质或其它类型的发光材料上，并激发其产生与所述 LED 产生的光不同波长的光。所述荧光物质可以包括不同的发光材料的混合物或组合物，由荧光物质发出的光可以包括在可见波长范围上分布的宽或窄发射谱线，使得对于肉眼来说发射光基本上显现为白色。

PCLED 的一个例子是蓝光 LED，该蓝光 LED 照射荧光物质，该荧光物质将蓝光转换为更长波长的光。一部分蓝色激发光没有被荧光物质吸收，而剩余的蓝色激发光与荧光物质发射的更长波长光组合。另一个 PCLED 的例子是紫外（UV）LED，该紫外 LED 照射荧光物质，所述荧光物质吸收 UV 光并将其转换为红光、绿光和蓝光，或者转换为蓝光和黄光的组合。

PCLED 的另一个应用是将 UV 光或蓝光转换为绿光。通常，绿光 LED 的效率相对较低而且在操作期间可能会改变输出波长。与绿光 LED 相比，绿光 PCLED 能够提高波长稳定性。

白光 PCLED 优于直接发射白光 LED 的优点包括：随着器件老化和温度变化具有较好的色稳定性，以及批次至批次和器件至器件之间具有较好的色均匀性/可重复性。然而，PCLED 的效率可能比直接发射 LED 的效率低，这部分是由于荧光物质吸收光并重新发射光的过程效率低的缘故。



## 发明内容

本发明提供照明系统，该照明系统利用发光材料和用于过滤光分量的干涉反射器。在一些实施例中，本发明的干涉反射器可以包含多层光学薄膜，所述多层光学薄膜包含独立的光学层，至少一些所述光学层是双折射的，所述光学层沿该薄膜的厚度方向布置成光学重复单元。相邻的光学层具有一定的折射率关系，该折射率关系保持反射性，并且避免中高入射角的p偏振光泄漏出去。

一方面，本发明提供照明系统，该照明系统包括发射具有第一光学特征的光的光源，和具有输出表面的光导。该照明系统还包括置于所述光源和所述光导输出表面之间的发光材料，其中当所述发光材料被具有第一光学特征的光照射时，所述发光材料发射具有第二光学特征的光。该系统还包括置于所述发光材料和所述光导的输出表面之间的干涉反射器，其中所述干涉反射器基本上透射具有第二光学特征的光，而基本上反射具有第一光学特征的光。

另一方面，本发明提供制造照明系统的方法，该方法包括：提供发射具有第一光学特征的光的光源；放置发光材料以接收所述光源发射的光，其中，当该发光材料被具有第一光学特征的光照射时，所述发光材料发射具有第二光学特征的光。该方法还包括：放置干涉反射器，使得所述发光材料位于所述光源和所述干涉反射器之间，其中所述干涉反射器基本上透射具有第二光学特征的光，而基本上反射具有第一光学特征的光。该方法还包括：放置光导，以接受所述干涉反射器透射的光，其中，所述光导引导所述干涉反射器透射的光的至少一部分通过所述光导的输出表面。

另一方面，本发明提供显示器，该显示器包括照明系统和空间光调制器。所述照明系统包括发射具有第一光学特征的光的光源，以及具有输出表面的光导。所述照明系统还包括干涉反射器，所述干涉反射器置于所述光源和所述光导的输出表面之间，其中所述干涉反射器基本上透射具有第二光学特征的光，而基本上反射具有第一光学特征的光。所述照明系统还包括置于所述光源和所述干涉反射器之间的

发光材料，其中当所述发光材料被具有第一光学特征的光照射时，所述发光材料发射具有第二光学特征的光。所述空间光调制器与所述照明系统光学耦合，并包括多个可控元件，所述可控元件可操作以调制由所述照明系统发射的光的至少一部分。

另一方面，本发明提供为所需位置提供照明的方法，包括：使用具有第一光学特征的光照射发光材料，其中，当所述发光材料被具有第一光学特征的光照射时，所述发光材料发射具有第二光学特征的光。该方法还包括：使用发光材料发射的光照射干涉反射器，其中所述干涉反射器基本上透射具有第二光学特征的光，而基本上反射具有第一光学特征的光；并将所述干涉反射器透射的光的至少一部分引导到所需位置。

本发明的上述概述并没有试图描述本发明的每一个公开的实施例和每一个实施方式。下文的附图和详细说明更具体地举例说明了这些实施例。

## 附图说明

图 1 示意性地示出了具有短波通型干涉反射器的照明系统的一个实施例。

图 2 示意性地示出了具有短波通型干涉反射器和长波通型干涉反射器的照明系统的一个实施例。

图 3 示意性地示出了具有短波通型干涉反射器和一个或多个光学元件的照明系统的一个实施例。

图 4 示意性地示出了具有长波通型干涉反射器的照明系统的一个实施例。

图 5 示意性地示出了具有短波通型干涉反射器、长波通型干涉反射器和光腔的照明系统的一个实施例。

图 6A 是具有光腔的照明系统的一个实施例的示意性俯视图，所述光腔包括一个或多个小面。

图 6B 是图 6A 中照明系统的光腔的一部分示意性剖视图。

图 6C 是图 6A 中照明系统的示意性侧视图。

图 6D 是具有光腔的照明系统的另一个实施例的示意性侧视图，所述光腔包括一个或多个小面。

图 6E 是具有光腔的照明系统的另一个实施例的示意性侧视图，所述光腔包括一个或多个小面。

图 7 是具有四个光腔的照明系统的另一个实施例的示意性俯视图，每个所述光腔都包括一个或多个小面。

图 8A 是具有短波通型干涉反射器的照明系统的实施例的示意性俯视图，所述短波通型干涉反射器位于一个或多个光腔内，所述光腔位于光导内。

图 8B 是图 8A 中照明系统沿直线 8B-8B 的示意性剖视图。

图 9A 是具有一个或多个光腔的照明系统的实施例的示意性侧视图，所述光腔邻近光导的输入表面。

图 9B 是图 9A 中照明系统的示意性俯视图。

图 10A 是具有一个或多个光腔的照明系统的一个实施例的示意性立体图，所述光腔邻近光导的输入表面。

图 10B 是图 10A 中照明系统沿直线 10B-10B 的示意性剖视图。

图 11 示意性地示出了具有短波通型干涉反射器的照明系统的一个实施例，所述短波通型干涉反射器置于发光材料和光导输出表面之间。

图 12 示意性地示出了具有短波通型干涉反射器和一个或多个荧光点的照明系统的一个实施例，所述短波通型干涉反射器邻近光导输出表面，所述荧光点置于所述短波通型干涉反射器上。

图 13 是具有楔形光导的照明系统的一个实施例的示意性立体图。

图 14 是具有一个或多个光导的照明系统的一个实施例的示意性剖视图。

图 15 示意性地示出了具有一个或多个光导的照明系统的另一个实施例。

图 16 示意性地示出了包括照明系统和显示设备的显示组件。

图 17 示意性地示出了具有长波通型干涉反射器的照明系统的实

施例,所述长波通型干涉反射器定位为使得发光材料位于光导的输出表面和所述长波通型干涉反射器之间。

图 18 是具有一个或多个光导的照明系统的另一个实施例的示意性剖视图。

### 具体实施方式

本发明提供照明系统,该照明系统包括:光源,一个或多个光导,发光材料和一个或多个干涉反射器。在某些实施例中,照明系统为各种应用提供白光。在本文中,术语“白光”所指的光刺激人眼中的红、绿、蓝感受器,以获得普通观察者认为是“白色”的观感。这种光可以偏红(通常称为暖白光)或偏蓝(通常称为冷白光)。另外,这种光能够具有高达 100 的彩色再现指数。

通常,这些照明系统包括发射具有第一光学特征的光的光源。本发明的系统还包括发光材料,当使用具有第一光学特征的光照射这种发光材料时,所述发光材料发射具有第二光学特征的光。第一光学特征和第二光学特征可以是任何合适的光学特征,例如波长、偏振、调制、强度等。例如,第一光学特征可以包括第一波长区域,第二光学特征可以包括与第一波长区域不同的第二波长区域。在一个示例性实施例中,光源可以发射具有第一光学特征的光,其中第一光学特征包括包含 UV 光在内的第一波长范围。在这个示例性实施例中,由光源所发射的 UV 光照射发光材料,促使该材料发射具有第二光学特征的光,其中第二光学特征包括包含可见光在内的第二波长区域。

本发明的某些实施例包括短波通型(SP)干涉反射器。在本文中,术语“短波通型干涉反射器”所指的反射器基本上透射具有第一光学特征的光,并基本上反射具有第二光学特征的光。在一个示例性实施例中,照明系统包括 SP 干涉反射器,所述 SP 干涉反射器基本上透射来自光源的 UV 光,并基本上反射由已透射的 UV 光照射的发光材料发射的可见光。

此外,在某些实施例中,照明系统包括长波通型(LP)干涉反射器。在本文中,术语“长波通型干涉反射器”所指的反射器基本上

透射具有第二光学特征的光，并基本上反射具有第一光学特征的光。例如，在一个示例性实施例中，照明系统包括 LP 干涉反射器，所述 LP 干涉反射器基本上透射发光材料发射的可见光，并基本上反射来自光源的 UV 光，所述光源照射所述发光材料。

通常，当第一光学特征和第二光学特征与波长相关时，本发明的发光材料可以将较短波长的光（例如 UV 光）降频转换为较长波长的光（例如可见光）。或者，也可将红外辐射升频转换为可见光。例如，在本领域中众所周知的升频转换荧光物质，其通常用两个或更多的红外光子产生一个可见光光子。激励这种荧光物质所需的红外 LED 也有示例而且非常高效。使用这一方法的可见光源在增加了 LP 干涉反射器和/或 SP 干涉反射器后将更加高效，但与降频转换荧光物质系统相比，在这种情况下每种反射器的功能正好相反。SP 干涉反射器能够用来在透射可见光的同时将 IR 光导向荧光物质，LP 干涉反射器可以布置为使得荧光物质位于 LED 和 LP 干涉反射器之间，其中 LP 干涉反射器将发射的可见光向外导向目标系统或者用户。

尽管本发明的示例性实施例通常将第一光学特征和第二光学特征与波长相关联，然而应该理解，这种示例性实施例也可以将第一光学特征和第二光学特征与其它适合的光特征例如偏振、调制、强度等相关联。例如，可以选择这种 SP 干涉反射器，其基本上透射第一偏振的光，而 LP 干涉反射器基本上透射第二偏振的光。

本发明的照明系统可以用于任何合适的应用中。例如，在某些实施例中，照明系统可以用作显示器、照明灯具、头灯、标志等的光源。

在某些实施例中，SP 干涉反射器和 LP 干涉反射器中之一或者两者包含多层聚合物光学薄膜。多层聚合物光学薄膜是具有至少第一聚合物材料和第二聚合物材料的几十、几百或几千交替层的薄膜。选择这种层的厚度和折射率，以便在需要的光谱部分实现需要的反射性，例如限定在 UV 波长的反射带或者限定在可见波长的反射带。例如，参见美国专利 No.5,882,774 (Jonza 等人)。多层聚合物光学薄膜能够被这样处理，使得相邻的一对层具有与垂直于薄膜的 z 轴相关

的匹配的、或者基本匹配的、或者故意不匹配的折射率，这样，对于 p 偏振光，每个相邻层间的界面的反射率随着入射角缓慢减小，或者基本上与入射角度无关，或者随着入射角远离法线而增加。因此，即使在高倾斜入射角的情况下，这种多层聚合物光学薄膜也能够保持 p 偏振光的高反射率水平，因此，相比于常规的无机各向同性堆积式反射器，减少了由反射薄膜透射的 p 偏振光量。在某些实施例中，通过选择聚合物材料和处理条件，使得对于每一对相邻光学层，沿 z 轴（平行于薄膜厚度的方向）的折射率差不大于沿 x 轴或 y 轴（在平面中）的折射率差的尾数，该尾数是 0.5、0.25 或者甚至 0.1。沿 z 轴的折射率差可以与平面内折射率差的符号相同或相反。

如同本文中进一步描述的，这种多层聚合物光学薄膜能够制成任何合适的形状。例如，通过模压、加热成形或其它已知的工艺，能够将多层聚合物光学薄膜永久变形，以具有三维形状，例如抛物体、球体或椭圆体的一部分。例如，参见美国专利 No.6,788,463（Merrill 等人）。另外，参见美国专利 No.5,540,978（Schrenk）。

多种聚合物材料适用于照明系统的多层光学薄膜。在根据本发明的不同实施例的某些应用中，理想的情况是多层光学薄膜包括交替聚合物层，所述交替聚合物层由当暴露在 UV 光下时能够抗老化的材料构成，例如，聚对苯二甲酸乙二醇酯（PET）/共聚-聚甲基丙烯酸甲酯（co-PMMA）的聚合物对。聚合物反射器的 UV 稳定性也能够通过结合非 UV 吸收光稳定剂来增大，所述非 UV 吸收光稳定剂例如是受阻胺光稳定剂（HALS）。在某些情况中，多层聚合物光学薄膜还可包含透明的金属层或者金属氧化物层。例如，参见 PCT 公开 WO 97/01778（Ouderkirk 等人）。在使用特别高强度的 UV 光的应用中（即使对坚固的聚合物材料的组合物，所述特别高强度的 UV 光也将导致不可接受的老化），使用无机材料形成多层光学薄膜将是有益的。无机材料层可以是各向同性的，或者能够制成表现出如 PCT 公开 WO 01/75490（Weber）所描述的形状双折射并从而具有有益的折射率关系，所述有益的折射率关系产生本文所述的增强的 p 偏振反射性。

通常，本文所述的干涉反射器包含由有机物、无机物或者有机

物和无机物材料的组合制成的反射器。所述干涉反射器可以是多层干涉反射器。所述干涉反射器可以是挠性干涉反射器。挠性干涉反射器可以由聚合物材料、非聚合物材料、或者聚合物和非聚合物材料构成。包含聚合物和非聚合物材料的示例性薄膜公开在美国专利 No.6,010,751 (Shaw 等人)、No.6,172,810 (Fleming 等人) 和 EP 733,919A2 (Shaw 等人) 中。

本文描述的干涉反射器可以由挠性的、可塑的或可变形的材料制成，并且其本身可以是挠性的、可塑的或可变形的。这些挠性干涉反射器能够被挠曲或弯曲，而仍然保持它们在被挠曲前的光学特性。

已知的自组装周期性结构，诸如胆甾反射偏振器和某些嵌段共聚物，被认为是用作本发明目的的多层干涉反射器。胆甾镜可以使用左手性和右手性的螺距元件的组合构成。

在本发明的某些实施例中，可以选择干涉反射器，以便基本上透射或部分透射具有选定光学特征的光。

例如，部分透射蓝光的 LP 干涉反射器可以与薄的黄荧光物质层结合使用，以便在从光源发出的一些蓝光第一次通过荧光物质后，将其引导回荧光物质层。

除了提供蓝光和 UV 光的反射，多层光学薄膜的功能还可以是阻止 UV 光的透射，以防止照明系统内部或外部的后继元件的老化，包括防止对人眼的伤害。在某些实施例中，UV 吸收剂可以包含在 UV 反射器的距离光源最远的一侧上。该 UV 吸收剂可以在多层光学薄膜内部、表面或者附近。

尽管本发明的干涉反射器可以包含任何合适的一种材料或多种材料，但是全聚合物构造能够提供很多制造和成本上的益处。如果在所述干涉反射器中使用具有高透光性和大折射率差的高温聚合物，那么就可以制造既薄又非常有挠性的在各种环境下都稳定的反射器，从而满足 SP 和 LP 干涉反射器的需求。在某些实施例中，如美国专利 No.6,531,230 (Weber 等人) 中指出的共挤出多层干涉反射器，能够提供精确的波长选择，以及大面积、成本高效的制造。使用具有高折射率差的聚合物对，将允许构造非常薄、高反射性的反射镜，该反射

镜是独立式的，即没有基板但仍然易于加工。或者，本发明的干涉反射器可以由如美国专利 No.3,711,176 (Alfrey, Jr. 等人) 中所描述的铸造法制成。

全聚合物干涉反射器能够热成形为不同的三维形状，例如半球状拱形（本文将作进一步说明）。但是，必须仔细地将整个拱表面的薄度控制在正确的量上，以便产生需要的角度性能。具有简单的二维曲率的干涉反射器比复杂的三维形状的干涉反射器更容易制造。具体地说，任何薄的挠性干涉反射器都能够弯曲成二维形状，例如圆柱体的一部分，在这种情况下不需要全聚合物干涉反射器。在薄聚合物基板上的多层无机物干涉反射器，和位于厚度少于 200 $\mu\text{m}$  的玻璃基板上的无机物干涉反射器，都可以使用这种方法成形。后者可能需要加热到接近玻璃化转变点的温度，以便在较低的应力下获得永久的形状。

对于 SP 和 LP 干涉反射器最佳的带边将依赖于系统中光源和发光材料的发射光谱。在示例性实施例中，对于 SP 干涉反射器，基本上所有从光源发出的光都穿过 SP 干涉反射器去激励发光材料，基本上所有向光源导回的发射光都被 SP 干涉反射器反射，使得这些光不会进入光源或者光源底部结构，在那里这些光将被吸收。因为这个缘故，限定 SP 干涉反射器的带边的短波通位于光源的平均发射波长和发光材料的平均发射波长之间的一个区域内。在示例性实施例中，SP 干涉反射器置于光源和发光材料之间。但是，如果 SP 干涉反射器是平面的，那么从光源射出的发射光能够以与 SP 干涉反射器表面的法线成不同的角照射 SP 干涉反射器上，并且在某些入射角被 SP 干涉反射器反射而不能到达发光材料。除非干涉反射器弯曲以使入射角基本保持不变，不然的话，我们可能期望将设计带边置于大于发光材料和光源的发射曲线的中点的波长处，以便使整个系统的性能优化。具体地说，由于所包含的立体角非常小，所以非常少的发光材料的发射光被以接近零度的入射角（即垂直于干涉反射器的表面）引导到干涉反射器。

在另一个示例性实施例中，LP 干涉反射器相对于光源与发光材



料相对地设置，以将光源光循环使用返回到发光材料，从而提高系统效率。在一个示例性实施例中，如果光源发射光在可见光谱内，而且需要大量的光来平衡发光材料的颜色输出，那么可以去掉 LP 干涉反射器。但是，可以利用部分透射较短波长光（例如蓝光）的 LP 干涉反射器，通过光谱角偏移来优化蓝光源/黄荧光物质系统的角度性能，从而在更大角度通过的蓝光比垂直入射通过蓝光的更多。

在进一步的示意性实施例中，LP 干涉反射器被弯曲，以便使 LP 干涉反射器上的光源的发射光的入射角基本保持不变。在这个实施例中，发光材料和光源均面向 LP 干涉反射器的一侧。在高入射角，具有基本上平面形状的 LP 干涉反射器不能反射较短波长的光。由于这个原因，LP 干涉反射器的长波长带边可以置于尽可能长的波长处，而阻挡尽可能少的发光材料发射的光。此外，能够改变带边位置以便优化整个系统的效率。

在某些实施例中，本文描述的多层干涉反射器可能具有横向的厚度梯度，即反射器的一个横截面与另一个横截面的厚度不同。随着发射光的入射角向多层反射器的外部区域方向增加，这些反射器可以具有更厚的干涉层。由于反射的波长与高低折射率干涉层的光学厚度以及入射角成比例，所以增加反射器的外部区域的反射器厚度补偿了带移。

图 1 示例性地示出了照明系统 10 的一个实施例。所述系统 10 包含光源 20 和具有输出表面 14 的光导 12。在某些实施例中，光导 12 还可以具有输入表面 16。系统 10 还包含置于光源 20 和光导 12 的输出表面 14 之间的第一干涉反射器 30。置于第一干涉反射器 30 和光导 12 的输出表面 14 之间的是发光材料 40。

光源 20 可以包含任何合适的一个光源或多个光源，例如，电致发光器、冷阴极荧光灯、无电极荧光灯、LED、有机电致发光器件（OLED）、聚合物 LED、激光二极管、弧光灯等。在本文中，术语“LED”指发光的二极管，所述光可以是可见光、紫外光或红外光，可以是相干光或非相干光。本文中使用的这个术语还包括作为“LED”销售的非相干的用环氧树脂密封的半导体器件，无论是常规的还是超

发光种类。本文中使用的这个术语还包括半导体激光二极管。

在某些实施例中，光源 20 的位置可以邻近光导 12 的一个或多个侧面、和/或光导 12 的一个或多个主表面。如图 1 所示，光源 20 邻近输入表面 16 放置。尽管图 1 示出的照明系统 10 具有一个光源 20，但是照明系统 10 可以包含两个或更多个光源，所述光源置于光导 12 的同一输入表面或其它输入表面附近。

光源 20 发射的光具有第一光学特征。可以选择任何合适的光学特征。在某些实施例中，第一光学特征可以包括第一波长区域。例如，光源 20 可以发射 UV 光。在本文中，术语“UV 光”指波长范围是从约 150 nm 到约 425 nm 的光。在另一个例子中，光源 20 可以发射蓝光。

在某些实施例中，光源 20 包括一个或多个 LED。例如，所述一个或多个 LED 可以发射 UV 光和/或蓝光。蓝光还包括紫光和靛青光。LED 包括自激发射件以及使用受激发射或超发光发射的器件，其中包括激光二极管和垂直腔表面发射激光二极管。

系统 10 的光导 12 可以包括任何合适的光导，例如，空心或实心光导。尽管光导 12 的形状被示例为平面的，但光导 12 可以采用任何合适的形状，例如，楔形、圆柱形、平面形、圆锥形、复杂模制形状等。此外，光导 12 的输入表面 16 和/或输出表面 14 可以具有任何合适的形状，例如上文描述的光导 12 的那些形状。构造光导 12 以便引导光通过它的输出表面 14 可能是优选的。另外，光导 12 可以包含任何合适的一种材料或多种材料。例如，光导 12 可以包含：玻璃；丙烯酸酯，包括聚甲基丙烯酸甲酯、聚苯乙烯、含氟聚合物；聚酯，包括聚对苯二甲酸乙二醇酯（PET）、聚萘二甲酸乙二醇酯（PEN）和含有 PET 或 PEN 或两者都有的共聚物；聚烯烃，包括聚乙烯、聚丙烯、聚降冰片烯，聚烯烃在全同立构、无规立构和间同立构情况下的立体异构体，以及由茂金属聚合产生的聚烯烃。其它适合的聚合物包括聚醚醚酮和聚醚酰亚胺。

照明系统 10 还包括置于光源 20 和光导 12 的输出表面 14 之间的第一干涉反射器 30。在图 1 所示的实施例中，第一干涉反射器 30

是 SP 干涉反射器，即其基本上透射从光源 20 来的具有第一光学特征的光，并基本上反射具有第二光学特征的光。例如，如本文进一步描述的，当使用从光源 20 发出的 UV 光或蓝光照射发光材料 40 时，所述发光材料 40 可以发射出可见光。在这一实施例中，可以选择第一干涉反射器 30，从而使其基本上透射 UV 光而基本上反射可见光。在另一个实施例中，当使用光源 20 发出的光照射时，发光材料 40 可以发射出红外光。在这种实施例中，可以选择第一干涉反射器 30，从而使其基本上透射从光源 20 来的光而基本上反射红外光。

第一干涉反射器 30 可以置于光源 20 和光导 12 的输出表面 14 之间的任何合适的位置。在某些实施例中，第一干涉反射器 30 可以置于光导 12 的输入表面 16 上、光导 12 内部或者光源 20 上。

第一干涉反射器 30 可以包含任何合适的干涉反射器或本文描述的反射器。另外，第一干涉反射器 30 可以采用任何合适的形状，例如，半球形、圆柱形、平面形等。

第一干涉反射器 30 能够使用如本文所讨论的、在暴露在 UV 光、蓝光或紫光下时抗老化的材料形成。通常，在长时间处于高强度照射下时，本文讨论的多层反射器能够保持稳定。高强度照射可通常定义为从 1 到 100 瓦特/cm<sup>2</sup> 的光通量水平。适合的示例性聚合物材料可以包括抗 UV 材料，该抗 UV 材料可以由诸如丙烯酸材料、PET 材料、PMMA 材料、聚苯乙烯材料、聚碳酸酯材料、可从 3M 公司 (St. Paul, MN) 得到的 THV 材料以及它们的组合构成。这些材料和 PEN 材料可以与发射蓝光的光源一同使用。

照明系统 10 还包括置于第一干涉反射器 30 和光导 12 的输出表面 14 之间的发光材料 40。当使用光源 20 发出的具有第一光学特征的光照射发光材料 40 时，该发光材料 40 发射具有第二光学特征的光。第二光学特征可以是任何合适的光学特征，例如波长、偏振、调制、强度等。在某些实施例中，当使用光源 20 发射的包括第一波长区域的光照射发光材料 40 时，发光材料 40 发射的光可以包括第二波长区域。例如，在某些实施例中，当使用从光源 20 来的 UV 光或蓝光照射时，发光材料 40 可以发射可见光。在本文中，术语“可见光”指

肉眼可察觉的光，例如通常在大约 400 nm 到大约 780 nm 波长范围内。在其它实施例中，发光材料 40 可以发射可见光和/或红外光。在本文中，术语“红外光”指在 780 nm 到 2500 nm 波长范围内的光。

通常，本文公开的实施例可以使用多种发光材料。在某些实施例中，可以使用适合的荧光材料。这些荧光材料的成分通常是无机的，具有 150-1100 nm 范围内的激发波长。荧光物质共混物可以包含散布在粘结剂中的 1-25 $\mu\text{m}$  粒度范围内的荧光物质颗粒，所述粘结剂诸如硅树脂、含氟聚合物、环氧树脂、粘合剂或者另一种聚合物基体，接着荧光物质颗粒可以被应用于基板（诸如 LED 或薄膜）上。荧光物质包括掺杂稀土的石榴石、硅酸盐、和其它陶瓷。在其它实施例中，发光材料也可以包含有机荧光材料，包括荧光染料和颜料、硫化物、铝酸盐、磷酸盐、氮化物。例如，参见 Shionoya 等人的 *Phosphor Handbook*, CRC Press, Boca Raton, FL (1998)。

在使用具有窄发射光波长范围的发光材料 40 的实施例中，可以设计发光材料的混合物（例如发射红、绿和蓝光的发光材料的混合物）的配方以实现观察者可以察觉的理想的颜色平衡。在其它实施例中，具有较宽发射带边的发光材料可用于具有高彩色再现指数的混合物。在某些实施例中，所述发光材料可以具有快的辐射衰减率。

发光材料 40 可以形成在连续的或非连续的层内。发光材料 40 可以是均匀或非均匀的图案。发光材料 40 可以包括小面积的区域，例如“点”，每个“点”具有小于 10000 $\mu\text{m}^2$  的俯视图面积。在示意性实施例中，点可以分别由发射具有一个或多个不同峰值波长的较长波长光的荧光物质构成。例如，至少一个点可以包含在红色区域发射峰值波长的第一发光材料，至少另一个荧光点可以包含在蓝色区域发射峰值波长的第二发光材料。可以根据需要，按照均匀或非均匀方式安排和构造发射具有多个峰值波长可见光的点。例如，发光材料 40 可以包含布置成图案的点，所述图案沿表面或区域具有非均匀的密度梯度。所述点可以具有规则或不规则形状，并且在俯视图中不需要是圆的。另外，发光材料 40 可以位于多层光学膜的共挤出表层内。

可以使用若干种方法来构造结构化发光材料，以便提供本文所

述的性能改善。当使用多种荧光物质类型来提供更宽和更全的光谱输出时，从较短波长荧光物质发出的光能够被其它荧光物质重新吸收。包括每种荧光物质类型的孤立的点、线或者孤立区域的图案可以减少重新吸收的量。

多层发光材料的结构也能够减少吸收。例如，可以按顺序形成每种发光材料的层，使波长最长的发射体距离激发源最近。平均来说，与靠近发光材料输出表面处发射的光相比，靠近发射体处发射的光在整个发光材料中要经历更大程度的多次散射。由于发射的最短波长最易被散射和重新吸收，所以最好将最短波长发光材料放置到离发光材料的输出表面最近。另外，最好使每层的厚度不同，以便在激发光通过多层结构传播时，补偿其逐渐降低的强度。对于具有相同吸收效率和发射效率的发光材料，从激发侧到输出侧各层逐渐变薄将对激励强度在每层中的衰减起到补偿作用。在某些实施例中，可以将一个或多个 SP 干涉反射器放置在不同发光材料层之间，以便减少向后散射和被排列在前边的层重新吸收的荧光物质发射的光。

结合多层光学薄膜，非散射发光材料能够提供增强的光输出。例如，非散射荧光物质层可以包括在折射率匹配的粘结剂（例如，具有高折射率惰性纳米颗粒的粘结剂）中的常规荧光物质、常规荧光物质成分的纳米级颗粒（例如，其中颗粒尺寸非常小，其对光的散射可以忽略），或者量子点发光材料。量子点发光材料是基于具有低带隙的半导体的光发射体，所述具有低带隙的半导体例如是硫化镉、硒化镉或硅化镉，其中的颗粒足够小，以便电子结构由颗粒大小来影响和控制。因此，通过颗粒大小来控制吸收光谱和发射光谱。参见例如美国专利 No. 6,501,091（Bawendi 等人）。

发光材料 40 可以置于第一干涉反射器 30 和光导 12 的输出表面 14 之间任何合适的位置。在某些实施例中，发光材料 40 可以置于光导 12 的输入表面 16 上。或者，发光材料 40 可以置于光导 12 内。在其它实施例中，发光材料 40 可以分散在光导 12 内。在其它实施例中，发光材料 40 可以置于第一干涉反射器 30 的输出表面 32 上。可以用任何合适的技术将发光材料 40 置于第一干涉反射器 30 上，例如，在

共有和共同未决的美国专利申请 No. 10/727,023 (Ouderkirk 等人) 中描述的那些技术。例如, 发光材料 40 能够置于或涂覆在第一干涉反射器 30 上。所述发光材料 40 可以作为实心层层压在第一干涉反射器 30 附近。另外, 发光材料 40 和第一干涉反射器 30 可以顺序地或同时地加热成形。发光材料 40 可以是可压缩的、有弹性的, 甚至可以包含在泡沫结构中。

在某些实施例中, 系统 10 还可以包括置于发光材料 40 上的 TIR 促进层, 位于发光材料 40 和第一干涉反射器 30 之间。所述 TIR 促进层可以包含能够提供比所述发光材料 40 中的粘结剂的折射率低的折射率的任何合适的材料或者多种材料。在某些实施例中, TIR 促进层可以是气隙。这种气隙能够使在发光材料 40 中以高入射角传播的光全内反射。在其它实施例中, TIR 促进层可以是具有微结构表面的微结构层。所述微结构表面的特征可以是单独一组的线性 v 型凹口或棱柱、形成小金字塔型阵列的多组交叉 v 型凹口、一组或多组狭窄脊状凸起, 等等。当将这种薄膜的所述微结构表面紧靠另一个扁平薄膜放置时, 在微结构表面的最上面部分与该扁平薄膜之间就会形成气隙。

例如, 当将光从第一波长区域转换到第二波长时, 某些类型的发光材料能够产生热。在发光材料 40 附近存在的气隙可以显著地减少从发光材料 40 向周围材料的热传导。减少的热传导能够通过其它方法补偿, 例如在发光材料 40 附近提供可以侧向除热的一层玻璃或者透明陶瓷。

通常, 所述光源 20 发射具有第一光学特征的光, 其中的至少一部分照射第一干涉反射器 30。第一干涉反射器 30 又基本上透射从光源 20 来的光。至少一部分透射光照射发光材料 40。当使用具有第一光学特征的光照射时, 发光材料 40 发射具有第二光学特征的光。通常, 发光材料 40 可以在任何方向发射光。换句话说, 某些光可能会射回光源 20, 而某些光可能射向光导 12。由发光材料 40 发射的照射第一干涉反射器 30 的光基本上被反射, 使得所述光不会到达光源 20, 在光源 20 所述光可以被吸收。光导 12 引导发光材料 40 发射的至少

一部分光通过所述输出表面 14，接着，在输出表面 14 可以使用任何合适的技术将所述光引导到需要的位置。

本发明的照明系统的某些实施例可以包含一个以上的干涉反射器。例如，图 2 示意性地示出了照明系统 100 的一个实施例，该照明系统 100 包括光源 120 以及具有输入表面 116 和输出表面 114 的光导 112。系统 100 还包括置于光源 120 和光导 112 的输出表面 114 之间的第一干涉反射器 130、以及置于第一干涉反射器 130 和输出表面 114 之间的发光材料 140。本文中对于在图 1 中示出的实施例的光导 12、光源 20、第一干涉反射器 30 和发光材料 40 描述的所有的设计考虑事项和可能性，对图 2 中示出的实施例的光导 112、光源 120、第一干涉反射器 130 和发光材料 140 同样适用。

图 1 中的系统 10 和图 2 中的系统 100 的一个不同点是，系统 100 包含第二干涉反射器 150，其放置的位置使得发光材料 140 位于第一干涉反射器 130 和第二干涉反射器 150 之间。在某些实施例中，第二干涉反射器 150 是 LP 干涉反射器，即基本上透射具有第二光学特征的光而基本上反射具有第一光学特征的光的反射器。例如，在某些实施例中，当使用 UV 光或者蓝光（即第一光学特征）照射发光材料 140 时，该发光材料 140 可以发射出可见光（即第二光学特征）。在这种实施例中，可以选择第二干涉反射器 150，以便其基本上透射可见光而基本上反射 UV 光或蓝光。在另一个实施例中，当使用 UV 光或蓝光照射时，发光材料 140 可以发射出红外光。在这些实施例中，可以选择第二干涉反射器 150，以便其基本上透射红外光而基本上反射 UV 光或蓝光。

第二干涉反射器 150 可以包括本文描述的任何合适的一个或多个干涉反射器。此外，第二干涉反射器 150 可以采取任何合适的形状，例如半球形、圆柱形或平面形。

第二干涉反射器 150 可以置于发光材料 140 和光导 112 的输出表面 114 之间的任何合适的位置。在某些实施例中，第二干涉反射器 150 可以置于光导 112 的输入表面 116 上。在其它实施例中，第二干涉反射器 150 可以置于光源 112 内部。在某些实施例中，例如在共有

和共同未决的美国专利申请 No. 10/726,997 (Ouderkirk 等人) 中进一步描述的, 发光材料 140 可以置于第二干涉反射器 150 上。或者, 第一干涉反射器 130、发光材料 140 和第二干涉反射器 150 可以组成组件, 其中发光材料 140 与第一干涉反射器 130 和第二干涉反射器 150 都接触。可以用任何合适的技术组成这种组件, 例如在共有和共同未决的美国专利申请 No. 10/727,023 (Ouderkirk 等人) 中描述的那些技术。

第一干涉反射器 130 和第二干涉反射器 150 的存在能够提高照明系统 100 的效率。第二干涉反射器 150 将至少一部分没有被发光材料 140 吸收的光 (不然这部分光会浪费) 反射回发光材料 140。这样做增加了来自光源 120 的光通过发光材料 140 的有效光路长度, 从而对于给定厚度的一个或多个发光材料层, 增加了发光材料 140 吸收的光的量。对光源 120 发出的光进行循环使用, 也允许使用更薄的发光材料 140 的层, 以获得有效的光转换。

通常, 光源 120 发出的具有第一光学特征的至少一部分光照射第一干涉反射器 130 上, 而该第一干涉反射器 130 基本上将上述光透射。由第一干涉反射器 130 透射的至少一部分光照射发光材料 140。当被具有第一光学特征的光照射时, 发光材料 140 发射出具有第二光学特征的光。由发光材料 140 发射的至少一部分光照射第二干涉反射器 150 上, 而该第二干涉反射器 150 基本上将具有第二光学特征的光透射。至少一部分所述透射光进入光导 112, 并被光导 112 引导通过输出表面 114。由光源 120 发出的照射第二干涉反射器 150 的任何光基本上都被向发光材料 140 反射, 在发光材料 140 中所述光可以激发发光材料 140, 从而产生进一步的光发射。另外, 由发光材料 140 发射的照射第一干涉反射器 130 的光基本上被反射回第二干涉反射器 150 和/或光导 112。

本发明的照明系统可以包含一个或多个光学元件。例如, 图 3 示意性地示出了包含一个或多个光学元件 260 的照明系统 200。系统 200 还包含光源 220 以及具有输出表面 214 和输入表面 216 的光导 212。系统 200 还包含位于光源 220 和光导 212 的输出表面 214 之间



的第一干涉反射器 230、以及位于第一干涉反射器 230 与光导 212 的输出表面 214 之间的发光材料 240。本文中对于在图 1 中示出的实施例的光导 12、光源 20、第一干涉反射器 30 和发光材料 40 描述的所有的设计考虑事项和可能性，对图 3 中示出的实施例的光导 212、光源 220、第一干涉反射器 230 和发光材料 240 同样适用。系统 200 还可包含本文中进一步说明的一个或多个额外的干涉反射器（例如 LP 干涉反射器）。

所述一个或多个光学元件 260 可以置于发光材料 240 和光导 212 的输出表面 214 之间、光源 220 和第一干涉反射器 230 之间、第一干涉反射器 230 和发光材料 240 之间和/或邻近光导 212 的输出表面 214。所述一个或多个光学元件 260 可以包括任何合适的一个或多个光学元件，例如，光学耦合剂（诸如粘结剂或者折射率匹配的液体或凝胶体）、光学增亮膜（诸如 BEF（可从 3M 公司购得））、短波长吸收材料（诸如紫外光吸收染料和颜料）、反射偏振薄膜（诸如 DBEF（也可从 3M 公司购得））、扩散片及其组合。在某些实施例中，所述一个或多个光学元件 260 被构造为控制由发光材料 240 发射的、被引导进光导 212 的光的角度。

在某些实施例中，所述一个或多个光学元件 260 可以包括一个或多个反射偏振器。通常，反射偏振器可以邻近发光材料 240 放置。反射偏振器允许透射优选偏振的光，而反射其它偏振的光。发光材料 240 和在本领域中已知的其它薄膜部件可以对反射偏振器所反射的偏振光进行去偏振，而且或者通过发光材料 240 的反射，或者通过发光材料 240 结合第一干涉反射器 230，可以循环使用光，从而提高系统 200 的偏振光亮度。适合的反射偏振器包括例如胆甾型反射偏振器、具有 1/4 波延迟器的胆甾型反射偏振器、线栅偏振器、或者可从 3M 公司购得的各种反射偏振器，包括 DBEF（即镜面反射偏振器）和 DRPF（即漫反射偏振器）。所述反射偏振器优选偏振由发光材料 240 反射的绝大部分波长和角度上的光，并且在光源 220 发射蓝光的情况下，也可以发射蓝光。

尽管在图 3 中示出的所述一个或多个光学元件 260 位于光导 212

的外部,但是所述一个或多个光学元件 260 也可以置于光导 212 上或内部。在某些实施例中,所述一个或多个光学元件 260 可以置于发光材料 240 上。如果 LP 干涉反射器被包含在系统 300 中,并置于发光材料 240 和输出表面 214 之间,那么所述一个或多个光学元件 260 可以置于 LP 干涉反射器上。

在某些实施例中,照明系统可以包含 LP 反射器而不包含 SP 反射器。例如,图 4 示意性地示出了照明系统 300 的另一个实施例。系统 300 包含光源 320、以及具有输出表面 314 和输入表面 316 的光导 312。系统 300 还包含置于光源 320 与光导输出表面 314 之间的发光材料 340、以及置于发光材料 340 与光导 312 的输出表面 314 之间的干涉反射器 350。本文中对于在图 2 中示出的实施例的光导 112、光源 120、发光材料 140 和第二干涉反射器 150 描述的所有的设计考虑事项和可能性,对图 4 中示出的实施例的光导 312、光源 320、发光材料 340 和第二干涉反射器 350 同样适用。

尽管干涉反射器 350 示出为位于光导 312 外部,但干涉反射器 350 可以置于发光材料 340 和光导 312 的输出表面 314 之间的任何合适的位置。例如,干涉反射器 350 可以置于光导 312 的输入表面 316 上或者光导 312 内部。在某些实施例中,干涉反射器 350 置于发光材料 340 上。

此外,在某些实施例中,系统 300 可以包含一个或多个光学元件,其置于光源 320 和发光材料 340 之间、发光材料 340 和干涉反射器 350 之间、干涉反射器 350 和光导 312 的输出表面 314 之间,和/或邻近光导 312 的输出表面 314 (例如,图 3 中的一个或多个光学元件 360)。

通常,光源 320 发射具有第一光学特征的光,其中至少一部分照射发光材料 340。当使用具有第一光学特征的光进行照射时,发光材料 340 发射具有第二光学特征的光。由发光材料 340 发射的至少一部分光照射干涉反射器 350。干涉反射器 350 基本上透射具有第二光学特征的光并基本上反射具有第一光学特征的光。至少一部分所述透射光被光导 312 引导通过光导 312 的输出表面 314。由光源 320 发出

的没有被发光材料 340 转换的任何光基本上都被干涉反射器 350 反射并引导回发光材料 340，在发光材料 340 中这些被反射回的光可以被转换。被引导通过输出表面 314 的光可以使用任何合适的技术引导到需要的位置。

某些可以在本发明的照明系统中使用的光源在宽发射锥内发射光。例如，某些 LED 在具有  $2\pi$  或更大球面度的立体角的半球空间中发射光。本发明的某些实施例提供非成像光学器件，来将从光源发出的激发光收集和/或引导进光导中。

例如，图 5 是照明系统 400 的一个实施例的示意性立体图。系统 400 与图 2 的系统 100 相似。系统 400 包括光源 420、以及具有输出表面 414 和输入表面 416 的光导 412。系统 400 还包括置于光源 420 和光导 412 的输出表面 414 之间的第一干涉反射器 430、置于第一干涉反射器 430 和输出表面 414 之间的发光材料 440、以及置于发光材料 440 和输出表面 414 之间的第二干涉反射器 450。本文中对于在图 2 中示出的实施例的光导 112、光源 120、第一干涉反射器 130、发光材料 140 和第二干涉反射器 150 描述的所有的设计考虑事项和可能性，对图 5 中示出的实施例的光导 412、光源 420、第一干涉反射器 430、发光材料 440 和第二干涉反射器 450 同样适用。

图 2 中系统 100 和图 5 中系统 400 之间的一个区别是，系统 400 还包括与光源 420 光学耦合的光腔 470，即从光源 420 发出的光可以被引导入光腔 470。当两个或更多个器件进行了光学耦合时，这些器件就位于相同的光路中，而且可以使用任何合适的技术（例如反射、透射、发射等）来向彼此引导光。光腔 470 被构造用来将光源 420 发射的光引导向第一干涉反射器 430。光腔 470 可以置于任何合适的位置。在某些实施例中，光腔 470 可以接触第一干涉反射器 430 放置。在某些实施例中，如同在本文中进一步描述的，一个或多个 TIR 促进层可以置于光腔 470 和第一干涉反射器 430 之间。

光腔 470 可以采用任何合适的形状，例如椭圆形、楔形、长方形、梯形等。光腔 470 采用抛物面形状是优选的。

光腔 470 可以使用任何合适的一种或多种材料制成。在某些实

施例中,光腔 470 可以包括宽带干涉反射器 472。宽带干涉反射器 472 可以置于光学透明体上以形成光腔 470。所述光学透明体可以使用任何合适的一种或多种材料制成,例如玻璃;丙烯酸酯,包括聚甲基丙烯酸甲酯、聚苯乙烯、含氟聚合物;聚酯,包括聚对苯二甲酸乙二醇酯(PET)、聚萘二甲酸乙二醇酯(PEN)以及含有 PET 或 PEN 或两者都含有的共聚物;聚烯烃,包括聚乙烯、聚丙烯、聚降冰片烯,聚烯烃在全同立构、无规立构和间同立构情况下的立体异构体,以及由茂金属聚合产生的聚烯烃。其它适合的聚合物包括聚醚醚酮和聚醚酰亚胺。在某些实施例中,宽带干涉反射器 472 可以制成所需的形状以便形成光腔 470。宽带干涉反射器 472 可以使用任何合适的技术由任何合适的一种或多种材料构成,如例如在美国专利 No. 5,882,774 (Jonza 等人)中描述的那些材料和技术。

在某些实施例中,光腔 470 可以是实心的。或者,光腔 470 可以使用任何合适的介质(例如气体或液体)填充。

可以这样制作光腔 470,以便光源 420 发射的光进入光腔 470。可以采用任何合适的技术,以便将光导入进光腔 470。例如,光源 420 可以置于光腔 470 内。或者,光源 420 可以通过在光腔 470 中形成的一个或多个开口或端口光学耦合到光腔 470 上。

在某些实施例中,光腔 470 可以包括一个或多个孔(未示出),所述孔允许光源 420 发出的光照射第一干涉反射器 430。在一个示例性实施例中,光腔 470 可以具有细长的孔,所述细长的孔沿光腔 470 的长度的至少一部分延伸。所述细长的孔可以置于第一干涉反射器 430 附近。在某些实施例中,光腔 470 可以具有漫射体或小面,它们可将光与第一干涉反射器 430 的主表面基本上垂直地引导。

通常,光源 420 发射具有第一光学特征的光,光被光腔 470 引导向第一干涉反射器 430。第一干涉反射器 430 基本上透射从光源 420 来的光,使其照射发光材料 440。没有被第一干涉反射器 430 透射的光中至少有一部分被光腔 470 收集并重新引导向第一干涉反射器 430。当被具有第一光学特征的光照射时,发光材料 440 发射出具有第二光学特征的光。发光材料 440 发射的光中至少有一部分照射第二

干涉反射器 450。所有由发光材料 440 向光腔 470 发射的光基本上都被第一干涉反射器 430 反射回发光材料 440。由发光材料 440 发射并可能被第一干涉反射器 430 透射的光由光腔 470 收集,并引导回第一干涉反射器 430。第二干涉反射器 450 基本上透射具有第二光学特征的光而基本上反射具有第一光学特征的光,其基本上将发光材料 440 发射的光透射向光导 412 的输入表面 416,在输入表面 416 所述光被引导通过输出表面 414,接着被引导到需要的位置。所有光源 420 发出的照射第二干涉反射器 450 的光基本上都被反射回了发光材料 440,在发光材料 440 中这些被反射回的光可以被转换为具有第二光学特征的光。

尽管图 5 示出的照明系统 400 包括第一干涉反射器 430,但是在某些实施例中,系统 400 可以不包括第一干涉反射器 430。在这种实施例中,光腔 470 邻近发光材料 440 放置,使得光源 420 发出激发光中至少有一部分照射发光材料 440,而没有首先照射干涉反射器。

尽管没有在图 5 中示出,但如例如参考图 1 中照明系统所述,照明系统 400 还可以包括邻近发光材料 440 的一个或两个主表面的一个或多个 TIR 促进层。

本发明的光腔可以使用任何合适的技术将光源的光引导到干涉反射器、发光材料或光导上。例如,图 6A-C 是包含光腔 570 的照明系统 500 的另一个实施例的示意图。系统 500 还包括具有输出表面 514 和输出表面 516 的光导 512、以及光学耦合到光腔 570 的光源 520。系统 500 还包括置于光源 520 和光导 512 输出表面 514 之间的第一干涉反射器 530、以及置于第一干涉反射器 530 和光导 512 的输出表面 514 之间的发光材料 540。本文中关于在图 1 中示出的实施例的光导 12、光源 20、第一干涉反射器 30 和发光材料 40 描述的所有的设计考虑事项和可能性,对图 6A-C 中示出的实施例的光导 512、光源 520、第一干涉反射器 530 和发光材料 540 同样适用。系统 500 还可以包括本文进一步描述的 LP 干涉反射器(例如图 2 中的第二干涉反射器 150)。

光腔 570 包含邻近第一干涉反射器 530 的扩展孔(未示出)。

光源 520 可以使用任何合适的技术光学耦合到光腔 570。例如，在图 6A—C 中，光腔 570 包括聚光器 571，该聚光器 571 收集光源 520 发射的光并将其引导到光腔 570 中。在某些实施例中，聚光器 571 还使发射光准直。本文中，术语“聚光器”指非成像光学器件，其收集由一个或多个光源发射的光并将收集到的光引导向发光材料或干涉反射器。

在某些实施例中，可能优选的是，光腔 570 的 z 方向尺寸 502 具有最小值，使得聚光本领保持不变，同时也维持了在光腔 570 表面的全面内发射（TIR）。所述 TIR 至少部分依赖于光腔 570 的内空间 574 的折射率和光源 520 的聚光本领。如果光源 520 包含 LED 管芯，那么，在某些实施例中，该 LED 管芯假定可以发射  $2\pi$  的球面度，在这种情况下，折射率为 1.5 的 TIR 角是大约  $42^\circ$ 。在这种实施例中， $300\mu\text{m}$  的 LED 管芯的 z 方向尺寸 502 等于  $(300\mu\text{m})/\sin(48^\circ)=400\mu\text{m}$ 。如果光导 512 的 z 方向尺寸是  $1000\mu\text{m}$ ，那么第一干涉反射器 530 上的光入射角等于  $\sin^{-1}((300\mu\text{m})/(1000\mu\text{m}))=17.5^\circ$ 。

多层薄膜的随着角度的带边偏移的公式为：

$$\lambda=\lambda(0)\cos(\Theta)$$

其中  $\Theta$  是在介质中的角度。反射带边偏移下移大约 4%。因此，为第一干涉反射器 530 选择的蓝色带边可以比为垂直入射选择的高大约 4%。

光腔 570 还包括内部空间 574。内部空间 574 包括一个或多个小面 576。每个小面 576 具有一个小面角 578，选择该小面角 578，以便小面 576 以基本上与第一干涉反射器 530 的主表面垂直的角度将激发光引导向第一干涉反射器 530。每一个小面 576 都有反射面 577 以反射从光源 520 来的光。任何合适的一种或多种材料可以用来形成小面 576。

如果小面 576 的反射面 577 包括多层光学薄膜，那么光腔 570 在 x 方向的最小尺寸 504 依赖于小面角 578，其中所述最小尺寸确保通过小面 576 的泄漏很少或者没有泄漏。例如，如果小面角 578 是  $45^\circ$ ，那么如果光展度超过  $\pm 3^\circ$ ，在平面 577 处某些光可能超过 TIR 角。

45°的小面角 578 输出耦合基本上垂直入射到第一干涉反射器 530 上的光线。但是，在某些实施例中，可能没有必要以完全垂直的入射角照射第一干涉反射器 530。例如，10°和 20°的入射角就足以保证基本上所有来自光源 520 的光都透射通过并到达发光材料 540。如果在光腔 570 中的光展度  $\Delta\Theta$  是 $\pm 3^\circ$ ，那么 x 方向尺寸等于 5700 $\mu\text{m}$  或 5.7mm。表 1 包括对于给定各种不同光展度 ( $\Delta\Theta$ ) 值的情况下，光腔 570 的 x 方向尺寸 504。

表 1

LED x 方向尺寸	$\Delta\Theta$	光腔的 x 方向尺寸
300 $\mu\text{m}$	$\pm 3^\circ$	5.7mm
300 $\mu\text{m}$	$\pm 5^\circ$	3.4mm
300 $\mu\text{m}$	$\pm 10^\circ$	1.7mm
300 $\mu\text{m}$	$\pm 15^\circ$	1.2mm

尽管光腔 570 的位置邻近光导 512 的输入边 516，但光腔 570、第一干涉反射器 530 和发光材料 540 可以相对于光导 512 置于任何适合的位置。例如，如同在本文进一步描述的那样，在某些实施例中，光腔 570、第一干涉反射器 530 和发光材料 540 可以邻近光导 512 的主表面放置。

某些手持光导（例如在用于手持电子设备的显示器中使用的光导）的厚度大约是 1mm。这微小的 1mm 的尺寸会增加转换和组装第一干涉反射器 530 和发光材料 540 的复杂性。如果光导 512 的厚度小于 1mm，那么图 6D 中示意性地示出的实施例将更有用。在图 6D 中，光腔 570d 邻近倾斜输入表面 516d，这样就可以允许放置更大的第一干涉反射器 530d。由光导 512d 形成的楔形为光提供了用以扩展和匹配光导 512d 的数值孔径 (NA) 的区域。可任选的第二干涉反射器 550d（其基本上透射发光材料 540d 所发射的光并基本上反射光源 520d 所发射的光）可以置于光导 512 的输出表面 514d 和/或与输入表面 516d 相对的末端，以便帮助防止没有被发光材料 540d 转换的光从光导 512d 离开。

图 6E 示意性地示出了照明系统 500e 的另一个实施例，其中光

腔 570e 的位置邻近光导 512e 的底表面 518e。这种设计可以允许为较小的光导 512e 提供较大的第一干涉反射器 530e 和发光材料 540e 的面积。系统 500e 还包括置于光导 512e 的输出表面 514e 和末端的第二干涉反射器 550e，以便防止没有被发光材料 540e 转换的光从光导 512e 离开。

尽管图 6A-E 包含具有一个光源的系统，但某些实施例能够包含两个或更多个光源。例如，图 7 示意性地示出了包含四个光源 620 的照明系统 600，每个所述光源都与光腔 670 光学耦合。光腔 670 可以包括本文描述的任何合适的光腔，例如图 6A-C 中的光腔 570。每个光腔 670 都邻近光导 612 的输入表面 616a 和 616b 放置。照明系统 600 可以包括本文描述的任何合适的系统，例如图 2 中的照明系统 100。尽管系统 600 包含邻近光导 612 的两个输入表面 616a 和 616b 的光腔 670，但系统 600 可以包含任何适合数量的光腔，所述光腔置于任何合适的位置，使得可以提供额外的光源。

正如在本文中进一步描述的，任何公开的干涉反射器均可以被弯曲，以便保持由点光源发射的光基本上垂直入射在干涉反射器上的入射角。例如，图 8A-B 示意性地示出了具有弯曲的第一干涉反射器 730 的照明系统 700 的实施例。照明系统 700 与图 1 中的照明系统 10 相似。系统 700 包含具有输出表面 714 和输入表面 716 的光导 712、以及一个或多个光源 720。系统 700 还包含置于所述一个或多个光源 720 和输出表面 714 之间的第一干涉反射器 730、以及置于第一干涉反射器 730 和光导 712 的输出表面 714 之间的发光材料 740。本文中关于在图 1 中示出的实施例的光导 12、光源 20、第一干涉反射器 30 和发光材料 40 描述的所有的设计考虑事项和可能性，对图 8A-B 中示出的实施例的光导 712、所述一个或多个光源 720 中的每一个、第一干涉反射器 730 和发光材料 740 同样适用。如本文进一步描述的那样，系统 700 还可以包括置于发光材料 740 和光导 712 的输出表面 714 之间的第二干涉反射器 750。

在图 8A-B 中示出的实施例中，所述一个或多个光源 720 可以安装在互连组件 724 上。可以使用任何合适的互连组件，例如在共有



和共同未决的美国专利申请 No.10/727,220 (Schultz 等人) 中描述的那些组件。

系统 700 还包含置于光导 712 内部的一个或多个光腔 770。在图 8A—B 中示出的实施例中，每个光源 720 都与光腔 770 相关联。所述一个或多个光腔 770 可以采用任何合适的形状，例如圆柱形、半球形等。在图 8A—B 中示出的实施例中，每个光腔 770 的形状都是半球形。所有的一个或多个光腔 770 可以采用相同的形状。或者，所述一个或多个光腔 770 可以采用不同的形状。此外，每个光腔 770 可以具有适当的大小。

所述光腔可以由反射表面 772 所限定边界。可以用任何合适的一种或多种材料来构成反射表面 772。优选的是，反射表面 772 包括如例如美国专利 No.5,882,774 (Jonza 等人) 中描述的宽带干涉反射器。

在图 8A—B 中示出的实施例中，所述一个或多个光腔 770 置于光导 712 的内部空间 717 内。所述一个或多个光腔 770 可以使用任何合适的技术制成。例如，所述一个或多个光腔 770 可形成为光导 712 的输入表面 716 中的凹口。照明系统 700 可以包含任何适合数量的光腔 770。此外，尽管图 8A—B 中示出的光腔 770 位于光导 712 的一边，但系统 700 包含的光腔 770 可以位于光导 712 的两侧或更多侧，或者位于光导 712 的一个或多个主表面上。

在某些实施例中，每个光源 720 都可以置于紧邻每个光腔 770 的曲率中心。通过将光源 720 置于紧邻每个光腔 770 的曲率中心，光源 720 发射的光可以基本上垂直于第一干涉反射器 730 的主表面的角度照射第一干涉反射器 730，因此消除某些带边偏移。换句话说，将第一干涉反射器 730 与光源 720 间隔开，并使其向光源 720 弯曲，可以帮助减少照射第一干涉反射器 730 上的光的入射角范围，因此减少了由于在本文中描述的蓝移效应造成的通过第一干涉反射器 730 的光泄漏。

通常，具有第一光学特征的光由光源 720 发射，并被第一干涉反射器 730 基本上透射。透射光照射发光材料 740，使得发光材料 740

发射具有第二光学特征的光。任何由发光材料 740 发射向光源 720 的光基本上都被第一干涉反射器 730 反射。此外, 没有被第一干涉反射器 730 透射的任何光基本上都被反射表面 772 反射, 并被引导回第一干涉反射器 730。然后, 发光材料 740 发射的光被光导 712 引导通过输出表面 714 到达希望的位置。如果在发光材料 740 和输出表面 714 之间包含可任选的第二干涉反射器 750, 那么优选的是, 该第二干涉反射器 750 基本上透射具有第二光学特征的光, 并基本上反射具有第一光学特征的光。在这种示意性实施例中, 发光材料 740 发射的光将被所述第二干涉反射器 750 基本上透射, 并被光导 712 引导通过输出表面 714 到达希望的位置。由光源 720 发射的、穿过发光材料 740 而没有被吸收的光基本上被第二干涉反射器 750 反射回了发光材料 740。

如上所述, 本发明的某些光源以具有  $2\pi$  或更大球面度的立体角的图案发射激发光。在某些实施例中, 可以使用聚光器收集由光源发射的光并使收集到的光准直, 使得所述光被以基本上垂直的角度引导向干涉反射器或者发光材料。

图 9A—B 示意性地示出了具有一个或多个聚光器 880 的照明系统 800 的一个实施例。该照明系统 800 包含光源 820、以及具有输出表面 814 和输入表面 816 的光导 812。在图 9A—B 中示出的实施例中, 光源 820 包含一个或多个 LED 822, 如本文所进一步描述的, 所述 LED 822 选择性地安装在互连组件 824 上。系统 800 还包含置于光源 820 和输出表面 814 之间的第一干涉反射器 830、以及置于第一干涉反射器 830 和光导 812 的输出表面 814 之间的发光材料 840。本文中关于在图 1 中示出的实施例的光导 12、光源 20、第一干涉反射器 30 和发光材料 40 描述的所有的设计考虑事项和可能性, 对图 9A—B 中示出的实施例的光导 812、光源 820、第一干涉反射器 830 和发光材料 840 同样适用。尽管没有示出, 但如上文所述, 系统 800 还可以包含置于发光材料 840 和输出表面 814 之间的可任选的 LP 干涉反射器。

图 9A—B 中的系统 800 与图 1 中的系统 10 之间的一个区别是,

每个 LED 822 都与聚光器 880 相关联。每个聚光器 880 形成一个光腔 882, 光腔 882 将由 LED 822 发射的光引导向第一干涉反射器 830。每个聚光器 880 可以采用任何合适的形状, 例如球形、抛物面形或椭圆形。优选的是, 每个聚光器 880 采用允许对由光源 820 发射的光进行准直的形状。此外, 优选的是, 每个聚光器 880 成形为使其收集 LED 822 发射的光, 并将光引导向第一干涉反射器 830, 使得激发光以基本上垂直于第一干涉反射器 830 主表面的角度入射到第一干涉反射器 830 上。聚光器 880 可以减少入射到第一干涉反射器 830 上的光的角展度, 这样就减少了如本文将进一步描述的反射带的蓝移。每个聚光器 880 可以采用具有平侧壁的简单圆锥截面形状, 或者侧壁可以根据光的传播方向采用已知的更加复杂的曲线形状, 以增强准直和聚焦的作用。优选的是, 聚光器 880 的侧壁是反射性的, 而两端不是反射性的。如本文进一步描述的, 聚光器的侧壁包含宽带干涉反射器也是优选的。每个聚光器 880 可以相对于第一干涉反射器 830 置于任何合适的位置。例如, 每个聚光器 880 可以与第一干涉反射器 830 间隔开。或者, 一个或多个聚光器 880 可以与第一干涉反射器 830 接触。

尽管示出的系统 800 具有一个光源 820, 该光源邻近光导 812 的一个输入表面 816, 但系统 800 可包含两个或更多个光源, 所述光源邻近光导 812 的两个或更多个输入表面。

任何合适的器件或技术都可以与本发明的实施例一同使用, 从而将来自光源的光引导向干涉反射器, 使得所述光以基本上垂直的角度入射到干涉反射器。例如, 图 10A-B 示意性地示出了照明系统 900 的一个实施例, 所述照明系统 900 包含光腔 970, 该光腔 970 具有在光腔 970 内形成的聚光器 980。系统 900 包含光源 920。光源 920 包含一个或多个 LED 922。在本实施例中, 光源 920 邻近光导 912 的输入表面 916 放置。系统 900 还包含置于光源 920 和输出表面 914 之间的第一干涉反射器 930, 以及置于第一干涉反射器 930 和输出表面 914 之间的发光材料 940。本文中关于在图 1 中示出的实施例的光导 12、光源 20、第一干涉反射器 30 和发光材料 40 描述的所有的设

计考虑事项和可能性，对图 10A—B 中示出的实施例的光导 912、光源 920、第一干涉反射器 930 和发光材料 940 同样适用。系统 900 还可以包含 LP 干涉反射器，例如图 2 中的第二干涉反射器 150。

光腔 970 定位为将由光源 920 发出的光引导到光导 912 中。光腔 970 包括在光腔 970 内形成的聚光器 980。每个 LED 922 都具有对应的聚光器 980。在某些实施例中，两个或更多个 LED 922 可以置于单个聚光器 980 中。聚光器 980 可以采取任何合适的形状，例如诸如半球体、抛物体或圆柱体。在图 10A—B 中，聚光器 980 被制成二维圆锥截面。优选的是，聚光器 980 成形为使得由每个 LED 922 发射的光以基本上垂直于第一干涉反射器 930 主表面的角度照射第一干涉反射器 930。聚光器 980 收集由 LED 922 发射的光并引导收集到的光，以使其照射第一干涉反射器 930。此外，将一个或多个 LED 922 紧邻一个或多个聚光器 980 的焦点放置是优选的。

可以使用任何合适的技术来构成光腔 970 和聚光器 980。在某些实施例中，LED 922 可以封装在平板密封剂中，并与光腔 970 的折射率匹配。此外，第一干涉反射器 930 和发光材料 940 可以使用任何合适的一种或多种材料，例如光学粘合剂等，光学耦合到光腔 970。优选的是，将 TIR 促进层置于光腔 970 和光导 912 之间，以由发光材料 940 发射的进入光导 912 的光获得更好的 NA 匹配。

在某些实施例中，LED 922 可以安装在互连组件 924 上。可以使用任何合适的互连组件，例如在共有和共同未决的美国专利 No. 10,727,220 (Schultz 等人) 中描述的那些互连组件。在示例性实施例中，可以使用任何合适的技术在互连组件 924 上形成光腔 970。

聚光器 980 可以具有反射性的内表面，使得每个 LED 922 发射的光被反射向第一干涉反射器 930。优选的是，一个或多个聚光器 980 包含置于该聚光器 980 中的宽带干涉反射器，以便将光反射向第一干涉反射器 930。

如前文所述，本发明的干涉反射器和发光材料可以相对于光导置于任何合适的位置。例如，图 1 中的照明系统 10 的第一干涉反射器 30 和发光材料 40 被放置在邻近光导 12 的输入表面 16 的位置。在

某些实施例中，光的转换可以发生在邻近光导输出表面的位置。换句话说，光源发出的光可以由光导引导通过该光导的输出表面，然后由置于光导输出表面上或附近的发光材料进行转换。依赖于选择的光源和干涉反射器的类型，将发光材料和干涉反射器置于与光源有一定距离的位置，可以防止损坏发光材料和/或干涉反射器。

例如，使材料蠕变的过热能够使聚合物干涉反射器退化，因此改变各层的厚度值，从而也改变了反射器反射的光的光学特征（例如波长）。在最坏的情况下，过热可以导致聚合物材料熔化，最终导致材料的快速流动并改变选择的光学特征，以及在滤光器中引起非均匀性。

依赖于聚合物材料，短波长（光化学的）辐射，例如蓝、紫或UV辐射，也可以引起聚合物材料的退化。退化率依赖于光化学的光通量和聚合物的温度。通常，温度和光通量都会随着与光源距离的增加而减少。这样，在高亮度光源的情况下，特别是UV发射光源的情况下，将聚合物干涉反射器放置到设计允许的最远距离是有利的。

图 11 示意性地示出了照明系统 1000 的一个实施例，其包含光源 1020、以及具有输出表面 1014 和输入表面 1016 的光导 1012。光源 1020 发射具有第一光学特征的光。系统 1000 还包含放置用来接收来自光导 1012 的输出表面 1014 的光的发光材料 1040、以及置于发光材料 1040 和光导 1012 的输出表面 1014 之间的第一干涉反射器 1030。当使用具有第一光学特征的光照射时，发光材料 1040 发射具有第二光学特征的光。第一干涉反射器 1030 基本上透射具有第一光学特征的光并基本上反射具有第二光学特征的光。本文中关于在图 1 中示出的实施例的光导 12、光源 20、第一干涉反射器 30 和发光材料 40 描述的所有的设计考虑事项和可能性，对图 11 中示出的实施例的光导 1012、光源 1020、第一干涉反射器 1030 和发光材料 1040 同样适用。系统 1000 还可以包含第二干涉反射器 1050，该第二干涉反射器 1050 放置为使得发光材料 1040 置于第一干涉反射器 1030 和第二干涉反射器 1050 之间。本文描述的任何合适的干涉反射器都可以应用于第二干涉反射器 1050（例如图 2 中的第二干涉反射器 150）。第

第二干涉反射器 1050 可以帮助防止光源 1020 发射的一些或全部光到达面对光导 1012 的输出表面 1014 的观看者。第二干涉反射器 1050 可以置于任何合适的位置。在某些实施例中，第二干涉反射器 1050 可以置于发光材料 1040 上或与其接触。

第一干涉反射器 1030 可以定位在输出表面 1014 的附近、在输出表面 1014 上、在发光材料 1040 上或在任何其它适合的位置上。在一个示意性实施例中，第一干涉反射器 1030 可以在发光材料 1040 上和光导 1012 的输出表面 1014 上，并与它们接触。在某些实施例中，系统 1000 也可以包含位于输出表面 1014 和第一干涉反射器 1030 之间的一个或多个 TIR 促进层、和/或置于输出表面 1014 上的用来从光导 1012 提取光的一个或多个提取器件。可以使用任何合适的提取器件。

在某些实施例中，可以包含邻近光导 1012 的底表面 1018 的一个或多个提取器件，以便引导光导 1012 内的至少一部分光通过输出表面 1014。可以使用任何合适的一个或多个提取器件。

在某些实施例中，照明系统 1000 可以包含置于第一干涉反射器 1030 和发光材料 1040 之间、并接触发光材料 1040 的 TIR 促进层。优选的是，在光源 1020 发射的光的波长处，TIR 促进层的折射率低于发光材料 1040 的折射率。可以使用任何合适的一种或多种材料作为 TIR 促进层。TIR 促进层可以包括气隙；或者，TIR 促进层可以包括微结构层。

第二 TIR 促进层可以置于发光材料 1040 和第二光学干涉反射器 1050 之间并与发光材料 1040 接触。优选的是，在光源 1020 发射的光的波长处，第二 TIR 促进层的折射率低于发光材料 1040 的折射率。

尽管没有示出，但系统 1000 可以包括一个或多个光学元件，所述光学元件放置为接收发光材料 1040 发射的光。或者，所述一个或多个光学元件可以置于输出表面 1014 和第一干涉反射器 1030 之间、和/或光源 1020 和光导 1012 的输出表面 1014 之间。如果包含第二干涉反射器 1050，那么所述一个或多个光学元件可以置于发光材料 1040 和第二干涉反射器 1050 之间，并且/或者使得所述第二干涉反

射器 1050 置于发光材料 1040 和所述一个或多个光学元件之间。所述一个或多个光学元件可以包含本文中进一步描述的任何合适的光学元件。

通常，具有第一光学特征的光由光源 1020 发射，其中至少有一部分光进入光导 1012 并被引导通过输出表面 1014。从光导 1012 来的光中至少有一部分光照射第一干涉反射器 1030 并被基本上透射。透射光中至少有一部分照射发光材料 1040，从而促使发光材料 1040 发射具有第二光学特征的光。然后，发光材料 1040 发射的光可以使用任何合适的技术引导到希望的位置。任何由发光材料 1040 向第一干涉反射器 1030 发射的光都基本上向发光材料反射回去。如果系统 1000 包含第二干涉反射器 1050，那么由发光材料 1040 发射的照射第二干涉反射器 1050 的光基本上被透射并被引导到希望的位置。任何由光源 1020 发射的照射第二干涉反射器 1050 的光都基本上向发光材料 1040 反射回去，并在发光材料 440 中这些被反射回的光可以转换为具有第二光学特征的光。

或者，本发明照明系统的某些实施例可以包含 LP 干涉反射器而不包含 SP 干涉反射器。例如，图 17 示意性地示出了照明系统 1600 的实施例，其包含光源 1620、以及具有输出表面 1614 和输入表面 1616 的光导 1612。光源 1620 发射具有第一光学特征的光。系统 1600 还包括放置用来接收来自输出表面 1614 的光的发光材料 1640 和干涉反射器 1650，所述干涉反射器 1650 放置为使得发光材料 1640 位于输出表面 1614 和干涉反射器 1650 之间。当被具有第一光学特征的光照射时，发光材料 1640 发射具有第二光学特征的光。在这个示例性实施例中，干涉反射器 1650 基本上透射具有第二光学特征的光而反射具有第一光学特征的光。本文中关于在图 11 中示出的实施例的光导 1012、光源 1020、发光材料 1040 和第二干涉反射器 1050 描述的所有的设计考虑事项和可能性，对图 17 中示出的实施例的光导 1612、光源 1620、发光材料 1640 和干涉反射器 1650 同样适用。照明系统 1600 还可以包含参考图 11 中的照明系统 1000 中描述的其它元件，例如一个或多个光学元件、TIR 促进层等。

通常，具有第一光学特征的光由光源 1620 发出，其中至少有一部分进入光导 1612 并被引导通过输出平面 1614。从光导 1612 来的光中至少有一部分光照射发光材料 1640，从而促使发光材料 1640 发射具有第二光学特征的光。由发光材料 1640 发射的至少一部分光被干涉反射器 1650 基本上透射，并使用任何合适的技术引导到希望的位置。由光源 1620 发射的照射干涉反射器 1650 的任何光都基本上向发光材料 1640 反射回去，并在发光材料 440 中这些被反射回的光可以转换为具有第二光学特征的光。

图 12 示意性地示出了照明系统 1100 的另一个实施例。系统 1100 包含光源 1120、以及具有输出表面 1114 和输入表面 1116 的光导 1112。光源 1120 发射具有第一光学特征的光。系统 1100 还包含邻近输出表面 1114 的第一干涉反射器 1130。第一干涉反射器 1130 基本上透射具有第一光学特征的光而基本上反射具有第二光学特征的光。第一干涉反射器 1130 包含在第一干涉反射器 1130 的第一主表面 1132 中形成的凹口 1134。系统 1100 还包含被放置为接收来自光导 1112 的输出表面 1114 的激发光的发光材料 1140。系统 1100 还可以包含可任选的 LP 干涉反射器（未示出），其放置为使发光材料 1040 位于 LP 干涉反射器和第一干涉反射器 1130 之间。本文中关于在图 2 中示出的实施例的光导 112、光源 120、第一干涉反射器 130、发光材料 140 和第二干涉反射器 150 描述的所有的设计考虑事项和可能性，对图 12 中示出的实施例的光导 1112、光源 1120、第一干涉反射器 1130、发光材料 1140 和可任选的 LP 干涉反射器 1150 同样适用。

发光材料 1140 包含一些点 1142，这些点位于在第一干涉反射器 1130 的第一主表面 1132 中形成的凹口 1134 内。每个荧光点可以具有任何合适的大小。例如，每个点可以具有在俯视图中小于  $10000\mu\text{m}^2$  或者从 500 到  $10000\mu\text{m}^2$  的面积。在示例性实施例中，这些点每个都可以由发光材料制成，当用具有第一光学特征的光照射时，所述发光材料发射具有第二光学特征的光。在某些实施例中，发光材料 1140 包含发射可见光的一种或多种发射波长的一个或多个点，例如，发射红光的点、发射蓝光的点和发射绿光的点。例如，当用来自光源 1120



的光照射时，荧光点 1142R 可以发射红光，荧光点 1142G 可以发射绿光，而荧光点 1142B 可以发射蓝光。

可以按需要以任何均匀或非均匀的方式安排和构造点 1142。例如，发光材料 1140 可以是沿表面或区域具有非均匀浓度梯度的许多点。所述点可以具有任何规则或不规则形状，并且在俯视图中不必一定是圆的。

通常，结构化荧光物质层，例如点，可以通过若干种方法构造，以便获得本文所述的性能上的改善。当使用多种类型的发光材料时（例如红光发射体、绿光发射体等），从更短波长发光材料发射的光可以由其它发光材料重新吸收。包括各种类型的独立点、线或独立区域的图案可以减少重新吸收的量。

可以用任何合适的技术设置干涉反射器 1130 的主表面 1132 中的凹口 1134，例如加热成形、模压、压花、激光打标或烧蚀、磨蚀、浇铸和固化等。或者，第一干涉反射器 1130 可以通过加热成形提供反射井或反射凹穴，在所述反射井或反射凹穴中可以放置发光材料 1140。凹口 1134 可以制成任何图案。每个凹口 1134 可以具有任何合适的深度。优选的是，每个凹口 1134 相对较浅，使得第一干涉反射器 1130 不变得过薄。由于厚度或角度效应，这种变薄会导致大的波长偏移。

尽管图 12 将发光材料 1140 示出为包括点 1142，但发光材料 1140 可以制成任何合适的形状和/或图案，例如线、不连续的形状，或者以分级密度和/尺寸排列的浓淡点图。

本发明的光导可以采用任何合适的形状。例如，图 13 是照明系统 1200 的另一个实施例的示意图。照明系统 1200 在很多方面都与图 11 的照明系统 1000 相似。系统 1200 包含光源 1220、以及具有输出表面 1214 和输入表面 1216 的光导 1212。系统 1200 还包含被放置为接收来自光导 1212 的输出表面 1214 的由光源 1220 发射的光的发光材料 1240、以及置于发光材料 1240 和输出表面 1214 之间的第一干涉反射器 1230。本文中关于在图 11 中示出的实施例的光导 1012、光源 1020、第一干涉反射器 1030 和发光材料 1240 描述的所有的设计

考虑事项和可能性,对图 13 中示出的实施例的光导 1212、光源 1220、第一干涉反射器 1230 和发光材料 1240 同样适用。系统 1200 还包括 LP 干涉反射器(例如图 11 中的第二干涉反射器 1050),所述 LP 干涉反射器放置为使得发光材料 1240 位于第一干涉反射器 1230 和 LP 干涉反射器之间。

系统 1200 还包括与光源 1220 光学耦合的光腔 1270,光腔 1270 将光源 1220 发出的激发光引导到光导 1212 中。可以使用任何合适的光腔 1270,例如图 5 中示出的实施例的光腔 470。

光导 1212 还包括反射性的底表面 1218,其与输出表面 1214 形成角度,使得光导 1212 形成楔形形状,该楔形形状从输入表面 1216 向末端逐渐减小。反射性的底表面 1218 可以包含任何合适的一种或多种反射材料。优选的是,反射性的底表面 1218 包含例如美国专利 No. 5,882,774 (Jonza 等人)中所述的宽带干涉反射器 1290。宽带干涉反射器 1290 可以接触底表面 1218 或与底表面 1218 隔开。

在某些实施例中,如上所述,TIR 促进层可以置于输出表面 1214 和第一干涉反射器 1230 之间,并且/或者可以置于第一干涉反射器 1230 和发光材料 1240 之间。

使用楔形光导 1212 可以使由光源 1220 发射的光基本上垂直入射在第一干涉反射器 1230 上,因此允许在第一波通上的基本上所有的光向第一干涉反射器 1230 透射。在输出表面 1214 和第一干涉反射器 1230 之间有 TIR 促进层的实施例中,从光导 1212 内以倾斜角度导向输出表面 1214 的光可以被 TIR 促进层引导回光导 1212 内。然后,这些被重新引导的光可以被反射性的底表面 1218 反射,并以基本上垂直于输出表面 1214 的入射角引导通过输出表面 1214。在光导 1212 内的一些光可以被引导通过输入表面 1216 射向光源 1220。这种光可以被光腔 1270 收集并重新引导通过输入表面 1216 进入光导 1212。

通常,光源 1220 发射具有第一光学特征的光,光被光腔 1270 引导到光导 1212 内。至少一部分光被光导 1212 和/或光导 1212 的反射性的底表面 1218 引导通过输出表面 1214,从而使其照射第一干涉

反射器 1230。第一干涉反射器 1230 将具有第一光学特征的光基本上透射到发光材料 1240 上。当使用具有第一光学特征的光照射时，发光材料 1240 发射具有第二光学特征的光。发光材料 1240 可以将一些光发射回光导 1212 的输出表面 1214。第一干涉反射器 1230 可以基本上将这种光从输出表面 1214 反射回去。

本发明的照明系统可以包含任何适合类型的一个或多个光导。例如，图 14 示意性地示出了照明系统 1300 的一个实施例，其包含光源 1320、以及每个都具有输入表面 1316 和输出表面 1314 的光导 1312。光导 1312 与光源 1320 光学耦合。光源 1320 发射具有第一光学特征的光。所述系统还包含放置用来接收来自至少一个光导 1312 的光的发光材料 1340、以及置于发光材料 1340 和光导 1312 的输出表面 1314 之间的第一干涉反射器 1330。第一干涉反射器 1330 基本上透射具有第一光学特征的光而基本上反射具有第二光学特征的光。当用具有第一光学特征的光照射时，发光材料 1340 发射具有第二光学特征的光。系统 1300 还包含可任选的第二干涉反射器 1350，其放置为使得发光材料 1340 位于第二干涉反射器 1350 和第一干涉反射器 1330 之间。本文中关于在图 2 中示出的实施例的光导 112、光源 120、第一干涉反射器 130、发光材料 140 和第二干涉反射器 150 描述的所有的设计考虑事项和可能性，对图 14 中示出的实施例的光导 1312、光源 1320、第一干涉反射器 1330、发光材料 1340 和第二干涉反射器 1350 同样适用。

在某些实施例中，光导 1312 可以包含一根或多根光纤 1313。光纤 1313 可以包含任何适合类型的光纤，例如大芯径聚合物包层二氧化硅光纤（例如商品名为 TECS™，可以从 3M Company, St.Paul, MN 购得的那些光纤）、玻璃光纤、塑料芯光纤等。

光纤 1313 与光源 1320 光学耦合。如前文所述，光源 1320 可以包含任何适合类型的一个或多个光源。在某些实施例中，光源 1320 可以包含以阵列图案布置的不连续的 LED 管芯或芯片。此外，在某些实施例中，照明系统 1300 可以包含用于每个光源 1320 的一根光纤 1313。

可以使用任何合适的技术将光源 1320 发射的光耦合到光导 1312 中。例如，如下述共有和共同未决的专利申请中所述，照明系统 1300 可以包含一个或多个集光器，集光器可以将来自对应的 LED 管芯的各向同性的发射光转换成一束光，这一束光符合对应的光接收光导的受光角标准，所述专利申请是：美国专利申请 No. 10/726,222 (Henson 等人)；美国专利申请 No.10/726,244 (Simbal)；美国专利申请 No.10/726,248；美国专利申请 No.10/727,220 (Schultz 等人)；美国专利申请 No.10/726,225 (Henson 等人)；美国专利申请 No.10/726,257 (Aguirre 等人)；以及美国专利申请 No.10/739,792 (Ouderkirk 等人)。

发光材料 1340 以及第一干涉反射器 1330 和/或第二干涉反射器 1350 可以采用本文中进一步描述的任何合适的形状。在某些实施例中，发光材料 1340 和干涉反射器 1330 和 1350 中之一或两者可以采用连续一层或多层的形式。在其它实施例中，发光材料 1340 和干涉反射器 1330 和 1350 中之一或两者可以是弯曲的。此外，在某些实施例中，发光材料 1340 和干涉反射器 1330 和 1350 中之一或两者可以是非连续片断，所述片断形成在光导 1312 的一个或多个输出表面 1314 上并与所述输出表面接触。

发光材料 1340 可以相对于光导 1312 的输出表面 1314 置于任何合适的位置。在某些实施例中，发光材料 1340 可以与输出表面 1314 间隔放置。在其它实施例中，发光材料 1340 可以位于第一干涉反射器 1330 和第二干涉反射器 1350 中之一或两者之上。如本文所进一步描述的，在其它实施例中，一个或多个 TIR 促进层可以置于发光材料 1340 上并位于发光材料 1340 和第一干涉反射器 1330 之间、位于发光材料 1340 和第二干涉反射器 1350 之间，或者置于发光材料 1340 的两侧上。还可以参见美国专利申请 No.10/762,724 (Ouderkirk 等人)。

第一干涉反射器 1330 可以相对于输出表面 1314 和发光材料 1340 置于任何合适的位置，例如与输出表面 1314 隔开、与发光材料 1340 隔开、在输出表面 1314 之上、在发光材料 1340 之上、在输出

表面 1314 和发光材料 1340 两者之上等。在某些实施例中，一个或多个 TIR 促进层可以被包含在输出表面 1314 和第一干涉反射器 1330 之间。此外，在某些实施例中，光导 1312 的输出表面 1314 和第一干涉反射器 1330 可以使用任何合适的技术或材料进行折射率匹配，例如使用折射率匹配液体、凝胶体、粘合剂、压敏粘合剂、UV 固化粘合剂或粘结剂。

照明系统 1300 还可以包含一个或多个光学元件 1360。所述一个或多个光学元件 1360 可以放置用来接收来自发光材料 1340 的光，该光学元件 1360 可放置在发光材料 1340 和第一干涉反射器 1330 之间、和/或光导 1312 的输出表面 1314 和第一干涉反射器 1330 之间。所述一个或多个光学元件 1360 可以包含将预定角度内的光向显示器或其它器件引导的准直光学器件。例如，所述一个或多个光学元件 1360 可以包含增亮膜、转向膜、透镜、扩散片、增益扩散片、对比增强材料、反射元件等。在某些实施例中，所述一个或多个光学元件 1360 可以包含离散板或晶体，以提供更均匀的光分布。离散板或晶体包含将光线分成相互分开的两束光线的层组，其中这种分开是由于光线的两个偏振态造成的，当照射离散晶体上时，每个偏振态都会遭遇不同的折射率。典型的离散板由对不同的光偏振具有不同折射率（即双折射）的材料制成。通常，高折射率方向相对于该板的至少一个面内轴偏斜。

在某些实施例中，所述一个或多个光学元件 1360 可以包含反射偏振器，其允许系统 1300 发射优选偏振的光，而反射其它偏振的光。可以使用任何合适的偏振器，例如胆甾型反射偏振器、具有 1/4 波延迟器的胆甾型反射偏振器、线栅偏振器和可从 3M 公司购得的各种反射偏振器，包括 DBEF（即镜面反射偏振器）、DRPF（即漫反射偏振器）。由反射偏振器 1360 反射的光可以被发光材料 1340、和/或干涉反射器 1330 和 1350 去偏振，并且被循环使用，使得所选偏振的光就可以以更高效率被发射。

通常，来自光源 1320 的光照射光导 1312 的输入表面 1316，并被光导 1312 引导通过输出表面 1314，在输出表面 1314 至少一部分

所述光照射第一干涉反射器 1330。第一干涉反射器 1330 基本上透射来自光源的 1320 的光，使得至少一部分光照射发光材料 1340。

当用具有第一光学特征的光照射时，该发光材料 1340 发射具有第二光学特征的光。例如，可以选择发光材料 1340，从而使得当使用来自光源 1320 的 UV 或蓝光照射时，该发光材料 1340 发射可见光。由发光材料 1340 发射的至少一部分光照射用于基本上透射这种光的可任选的第二干涉反射器 1350。来自光源 1320 的没有被发光材料 1340 转换的任何光基本上都被可任选的第二干涉反射器 1350 向发光材料 1340 反射回去。此外，发光材料 1340 发射的照射第一干涉反射器 1330 的任何光都基本上被反射。

如前文所提到的，可以使用任何合适的技术将来自光源 1320 的光耦合进光导 1312。例如，图 15 示意性地示出了照明系统 1400 的另一个实施例，其包括包含光纤 1413 的光导 1412。例如，参见共有和共同未决的美国专利申请 No.10/726,222 (Henson 等人)。系统 1400 包含光源 1420、放置用来接收来自光源 1420 的光的发光材料 1440、以及置于光导 1412 和发光材料 1440 之间的第一干涉反射器 1430。本文中关于在图 14 中示出的实施例的光导 1312、光源 1320、第一干涉反射器 1330 和发光材料 1340 描述的所有的设计考虑事项和可能性，对图 15 中示出的实施例的光导 1412、光源 1420、第一干涉反射器 1430 和发光材料 1440 同样适用。如本文进一步描述的，系统 1400 还可以包含第二干涉反射器（为示出）。

光源 1420 包含 LED 管芯 1424 的阵列 1422，其放置为与光学元件阵列 1428 光学对准，所述光学元件阵列 1428 可以包含无源光学元件（例如聚焦透镜 1429）或光学会聚元件（例如反射器）。光学元件阵列 1428 又与光纤阵列 1413 对准。光纤阵列 1413 可以使用连接器连接，其中连接器连接可以包含支撑和/或容纳光纤 1413 的输入表面 1416 的连接器 1417。连接器连接还可以包含支撑和/或容纳光纤 1413 的输出表面 1414 的连接器 1415。在光纤 1413 的输入表面 1416 或输出表面 1414 处可以使用任何合适的一个或多个连接器，例如在美国专利 No.10/726,222 (Henson 等人) 中描述的那些连接器。通过

阅读本发明，对于本领域的一名普通技术人员来说，显而易见的是，光纤 1413 的输出表面 1414 可以被捆扎以便形成点状源或成形阵列，例如线性阵列、环形阵列、六边形阵列或其它成形阵列。

在示例性实施例中，光源 1420 的阵列 1422 包含分立的 LED 1424 的阵列，例如单个 LED 管芯或芯片阵列，这些分立的 LED 单独安装，并具有用于操作控制的独立的电连接（而不是其中所有 LED 都通过它们的公共半导体基板互相连接的 LED 阵列）。LED 管芯可以产生对称的辐射图案，使其成为对于本发明的理想光源。LED 管芯能够将电能有效地转换为光，而不像大多数激光二极管那样对温度敏感。因此，与很多类型的激光二极管相比，仅用普通的散热装置就足以操作 LED 管芯。在示例性实施例中，每个 LED 管芯 1424 与最靠近它的相邻管芯至少隔开大于 LED 管芯宽度的距离。

另外，LED 管芯可以在  $-40^{\circ}\text{C}$  到  $125^{\circ}\text{C}$  的温度范围内操作，而且与大多数激光二极管具有的大约 10,000 小时的使用寿命或卤素汽车头灯具有的大约 500 到 1000 小时的使用寿命相比，可以具有 100,000 小时范围的使用寿命。在示例性实施例中，每个 LED 管芯 1424 都可以具有大约 50 流明或更大的输出强度。分立的大功率 LED 管芯可以从例如 Cree 和 Osram 这种公司购得。在一个示例性实施例中，LED 管芯 1424 的阵列（由 Cree 公司制造）可以用来提供集中的（小面积、大功率）光源，其中每一个 LED 管芯的照射面积大约为  $300\mu\text{m}\times 300\mu\text{m}$ 。也可以使用其它光发射表面形状，比如矩形或其它多边形。另外，在可供选用的另一个实施例中，所用的 LED 管芯 1424 的发射层可以置于顶表面上或底表面上。

在可供选用的另一个实施例中，阵列 1422 可以用发射激光的白色垂直腔表面（VCSEL）阵列代替。可以使用无源光学元件阵列 1428 将由每个 VCSEL 发射的光重新引导到对应光纤 1413 中。

图 15 的示意性实施例的一种情况是，每个光源 1412、光学元件 1428 的阵列的对应无源光学元件（透镜、聚焦元件、会聚元件或反射元件）和对应的光纤 1413 之间是一一对应的。当通电时，每个 LED 管芯 1424 作为单独的光源将光射入对应光纤 1413。本示例性实施例

包含大芯径（例如 400 $\mu\text{m}$  到 1000 $\mu\text{m}$ ）聚合物包层二氧化硅光纤（例如商品名为 TECS<sup>TM</sup>，可以从 3M Company, St.Paul, MN 购得的那些光纤）。依赖于某些参数，例如 LED 管芯 1424 的输出波长，也可以按照本发明的所述实施例使用其它类型的光纤，比如传统或特制玻璃光纤。

另外，通过阅读本发明，对于本领域的一名普通技术人员来说，显而易见的是，根据本发明的教导也可以应用其它类型的波导，例如平面波导、聚合物波导等。

光纤 1413 还可以包含在光纤 1413 的每个输出表面 1414 上的光纤透镜。同样地，光纤 1413 的输入表面 1416 也可以分别包含光纤透镜。光纤透镜的制造和应用在共有和共同未决的美国专利申请 No. 10/317,734 (Smithson 等人) 和美国专利申请 No.10/670,630 (Jennings 等人) 中进行了描述。

单独的光纤 1413 被收集起来以提供距离原始光源一定距离的远距照明。对作为灯泡替代物的基于 LED 的照明组件的进一步描述在共有和共同未决的美国专利申请 No.10/726,225 (Henson 等人) 中进行了描述。

在某些实施例中，LED 管芯 1424 可以是独立可控的，使得可以选择激活一个或多个 LED 1424。例如，系统 1400 可以包括与每个 LED 1424 电连接的控制器（未示出）。所述控制器可以操作来选择激活一个或多个 LED 1424。可以使用任何合适的一个或多个控制器，例如在共有和共同未决的美国专利申请 No.10/726,222 (Henson 等人) 中描述的那些控制器。这种可控的 LED 1424 输出可以用于各种应用中，例如机动车的可转向头灯、像素化显示器、投影系统、标志等。

通常，具有第一光学特征的光由光源 1420 的一个或多个 LED 1424 发射，这种光被光学元件 1428 通过光纤的输入表面 1416 引导进一个或多个光纤 1413 中。所述光被光纤 1413 引导通过光纤的输出表面 1414，并照射第一干涉反射器 1430。所述第一干涉反射器 1430 基本上透射所述光，使得光照射发光材料 1440。所述发光材料 1440



将来自光源 1420 的至少一部分光转换为具有第二光学特征的光。由发光材料 1440 发射的被引导向第一干涉反射器 1430 的光基本上被第一干涉反射器 1430 反射。如果 LP 干涉反射器（例如图 2 中的第二干涉反射器 150）被包含在系统 1400 中，那么由发光材料 1440 发射的光基本上由 LP 干涉反射器透射。任何来自光源 1420 的照射 LP 干涉反射器的光基本上被反射回发光材料 1440，然后在发光材料 1440 中这些被反射回的光可以被转换为具有第二光学特征的光。然后，由发光材料 1440 发射和/或由可任选的 LP 干涉反射器透射的光可以使用任何合适的技术引导到希望的位置。

在某些实施例中，图 14 的照明系统 1300 和图 15 的 1400 可以包含 LP 干涉反射器而不包含 SP 干涉反射器。例如，图 18 示意性地示出了照明系统 1700，其包含放置为接收来自发光材料 1740 的光的干涉反射器 1750。系统 1700 也包含光源 1720，以及光学耦合到光源 1720 的光导 1712。本文中关于在图 14 中示出的实施例的光导 1312、光源 1320、发光材料 1340 和第二光学干涉反射器 1350 描述的所有的设计考虑事项和可能性，对图 18 中示出的实施例的光导 1712、光源 1720、发光材料 1740 和第二干涉反射器 1750 同样适用。系统 1700 可以包含与关于图 14 的照明系统 1300 所述类似的其它特征件，例如一个或多个光学元件、TIR 促进层等。

通常，光源 1720 发射具有第一光学特征的光。这种光照射光导 1312 的输入表面 1316 并被引导通过输出表面 1714，在输出表面 1714 至少一部分所述光照射发光材料 1740。当使用具有第一光学特征的光照射时，发光材料 1740 发射具有第二光学特征的光。发光材料 1740 发射的至少一部分光照射干涉反射器 1750，干涉反射器 1750 基本上透射具有第二光学特征的光而基本上反射具有第一光学特征的光。然后，使用任何合适的技术将被基本上透射的光引导到希望的位置。

可以任何合适的方式使用本发明的照明系统以提供照明。例如，本文描述的一些或全部照明系统可以用于为显示器提供照明。图 16 示意性地示出了显示器组件 1500，其包含光学耦合到显示器件 1512 的照明系统 1510。照明系统 1510 可以包含本文描述的任何照明系统，

例如图 1 中的照明系统 10。照明系统 1510 为显示器件 1512 提供照明光。显示器件 1512 可以是任何合适的显示器件，例如 LCD、电致变色器件或电泳器件、一个或多个空间光调制器、透射式标志等。

例如，显示器件 1512 可以包含一个或多个空间光调制器。在某些实施例中，所述一个或多个空间光调制器可以包含可单独寻址的可控元件阵列。这种空间光调制器可以包含适合类型的可控元件。例如，空间光调制器可以包含可变透射率类型的显示器。在某些实施例中，空间光调制器可以包含液晶显示器（LCD），其为透射类型的光调制器的例子。在某些实施例中，空间光调制器可以包含可变形的反射镜器件（DMD），其为反射类型的光调制器的例子。

显示器件 1512 可以包含产生显示图像的任何合适的光学元件和非光学元件，例如透镜、扩散片、偏振器、滤光器、分光器、增亮膜等。照明系统 1510 可以使用本领域内已知的任何合适的技术光学耦合到显示器件 1512。

讨论了本发明的示例性实施例，并且参考了在本发明范围内的可能的变化。对本领域的技术人员来说，在不脱离本发明范围的情况下，本发明的这些及其它的变形和修改将是显而易见的，并且应该理解的是，本发明不局限于在这里所阐述的示例性实施例。因此，本发明仅仅由下面所提供的权利要求限定。

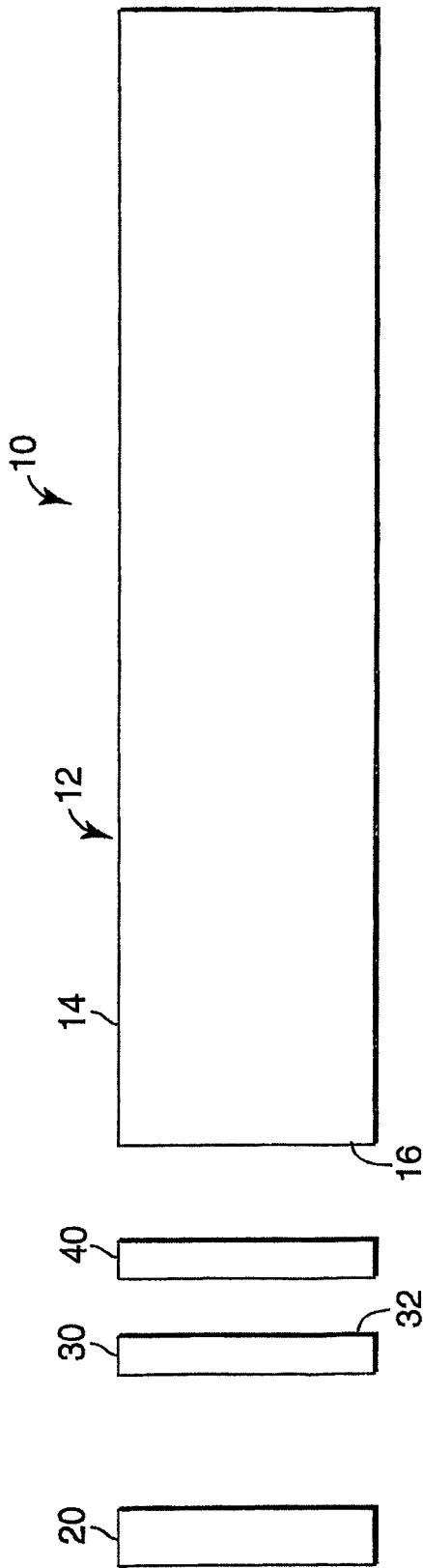


图 1

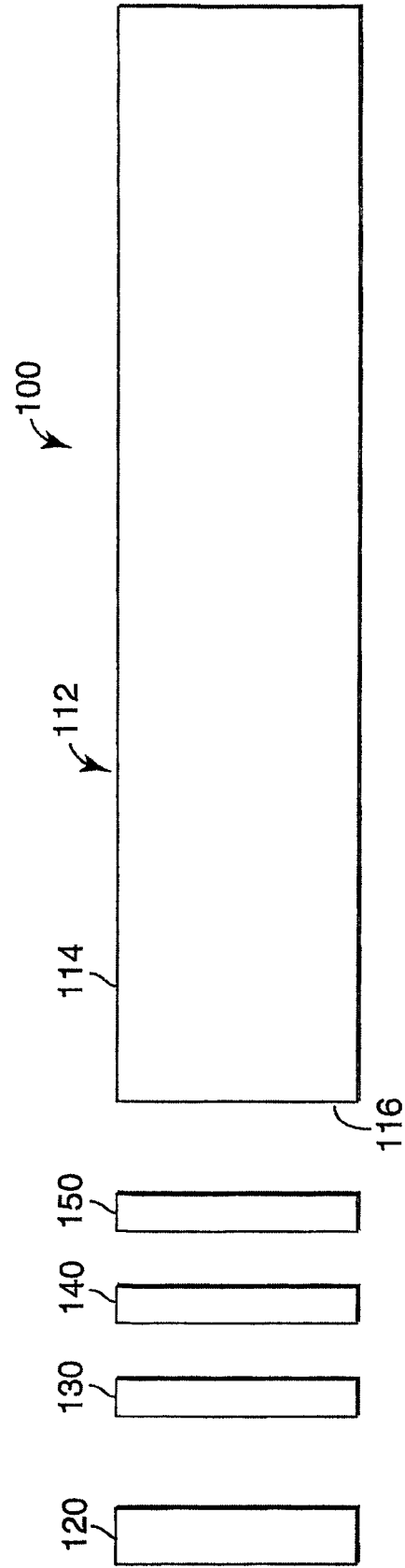


图 2

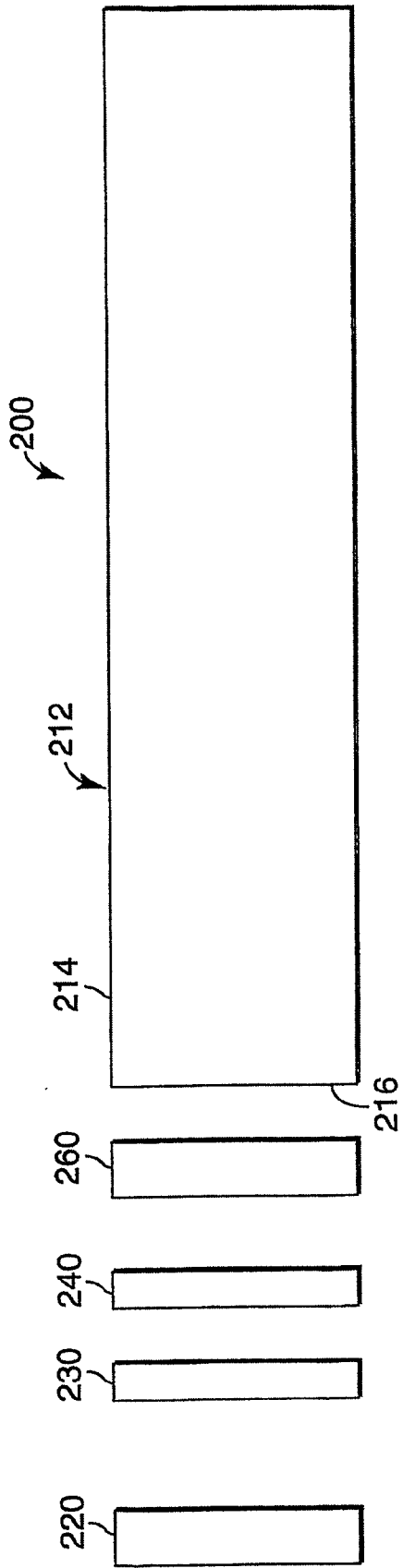


图 3

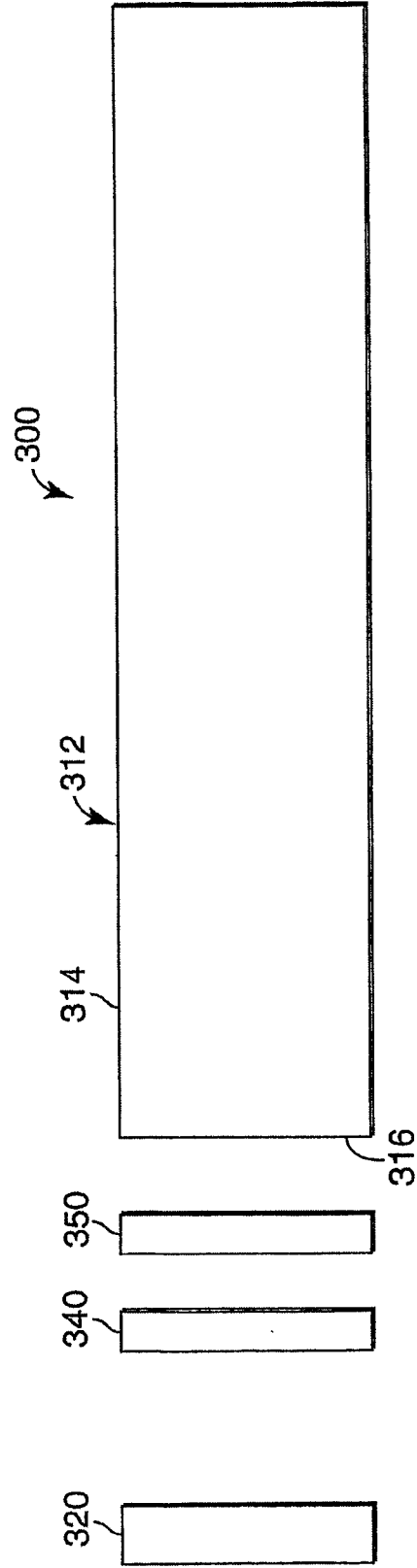


图 4

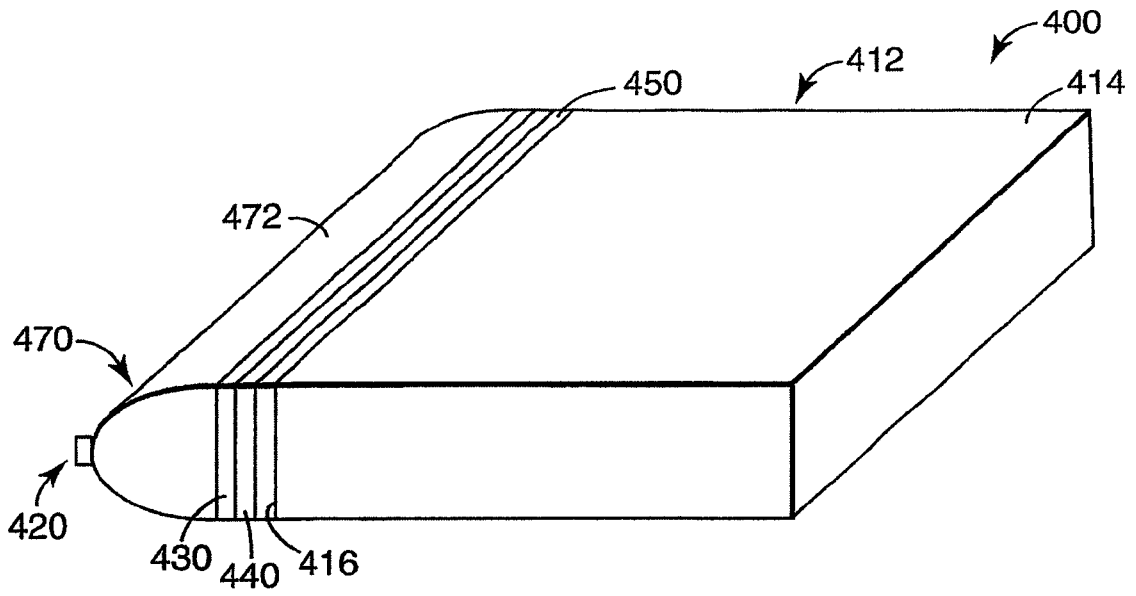


图 5

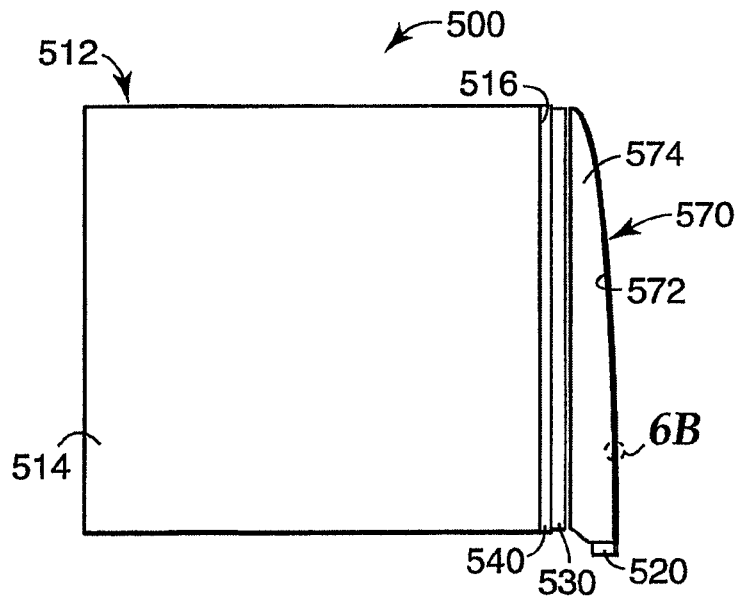


图 6A

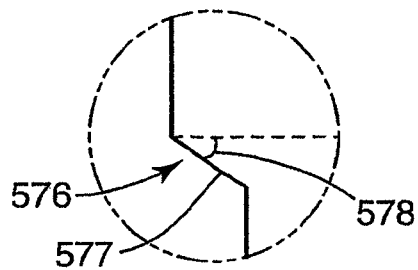


图 6B

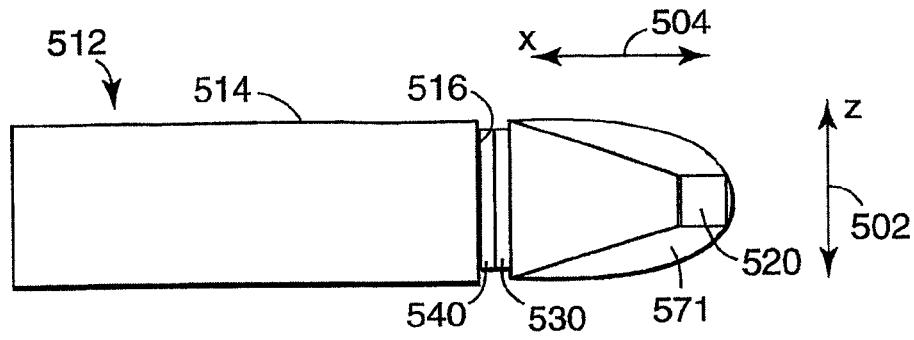


图 6C

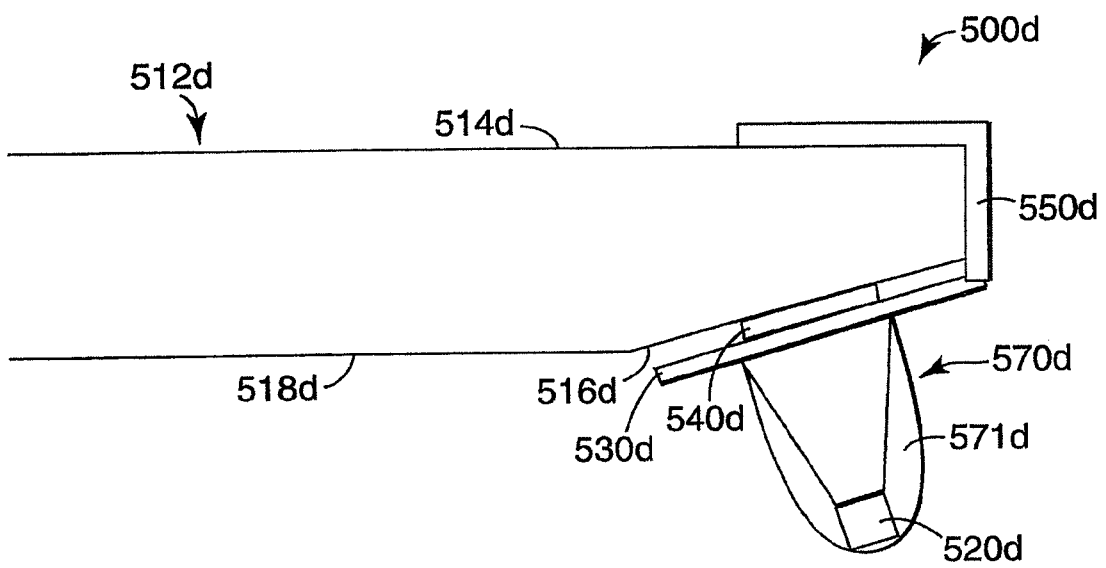


图 6D

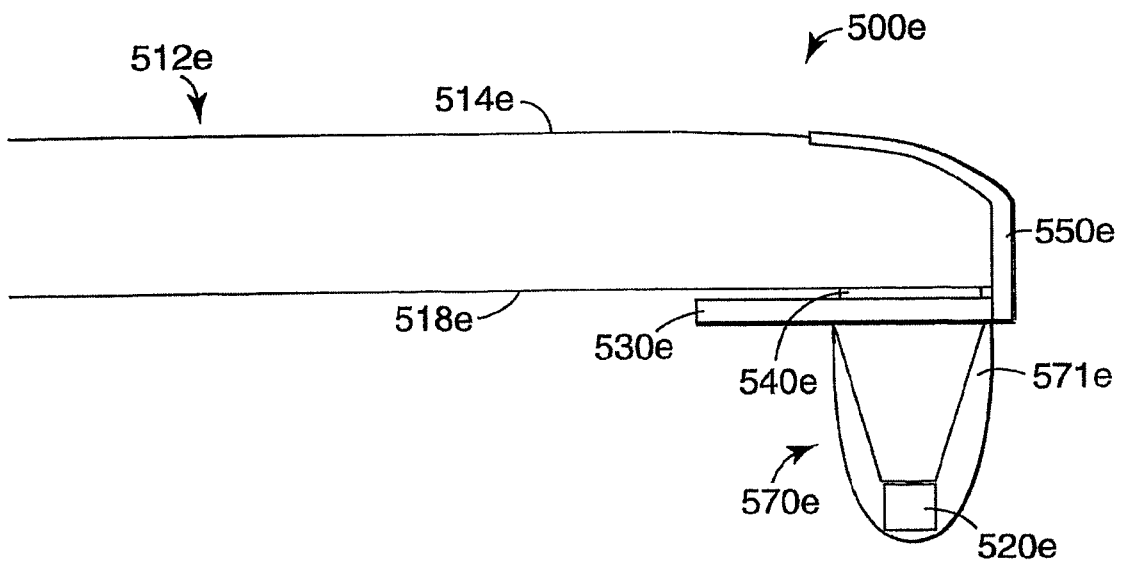


图 6E

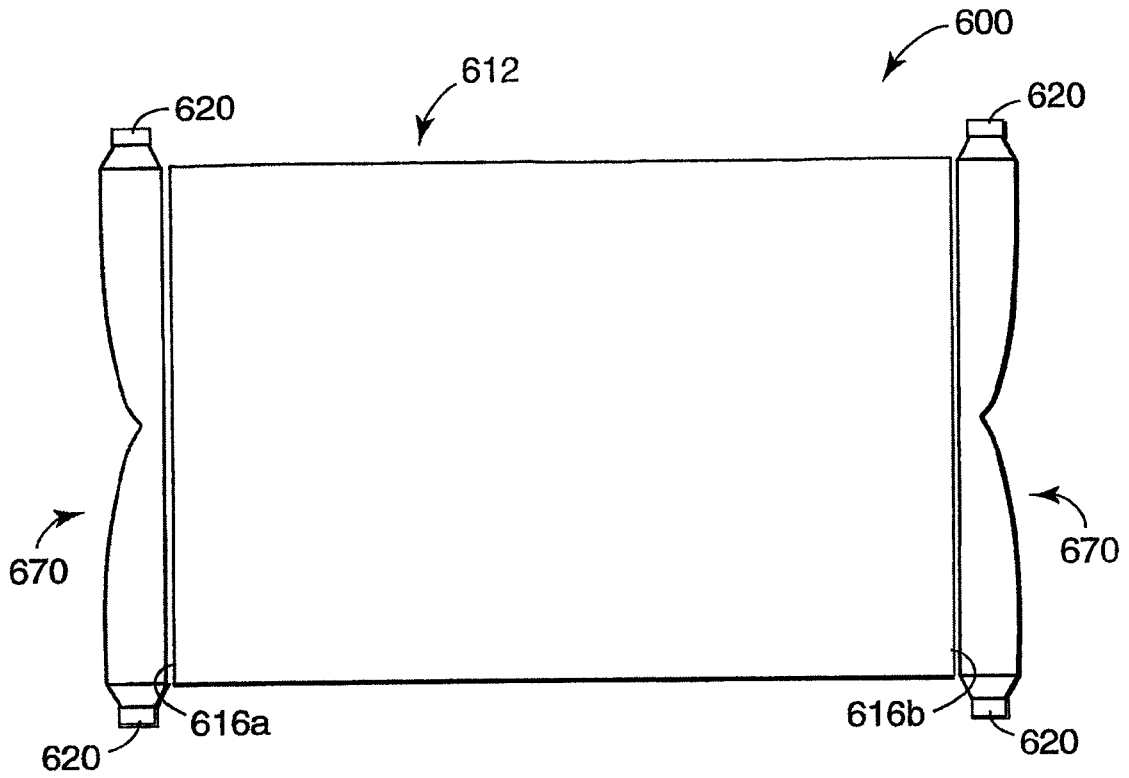


图 7

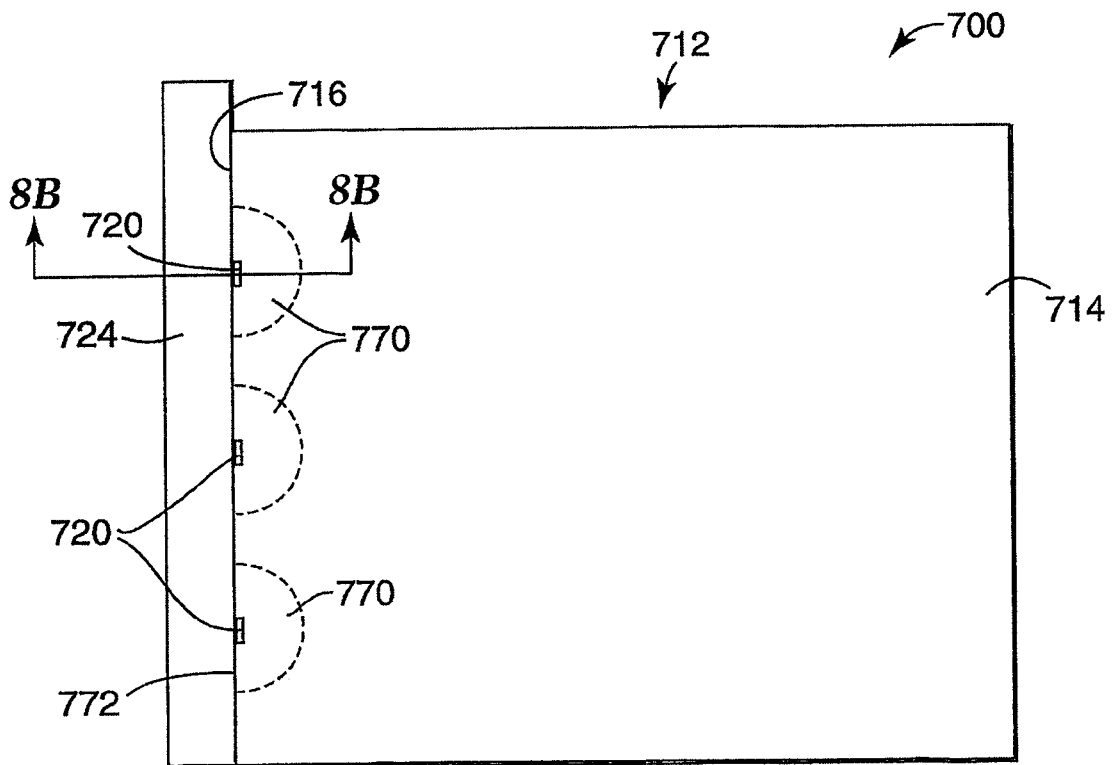


图 8A

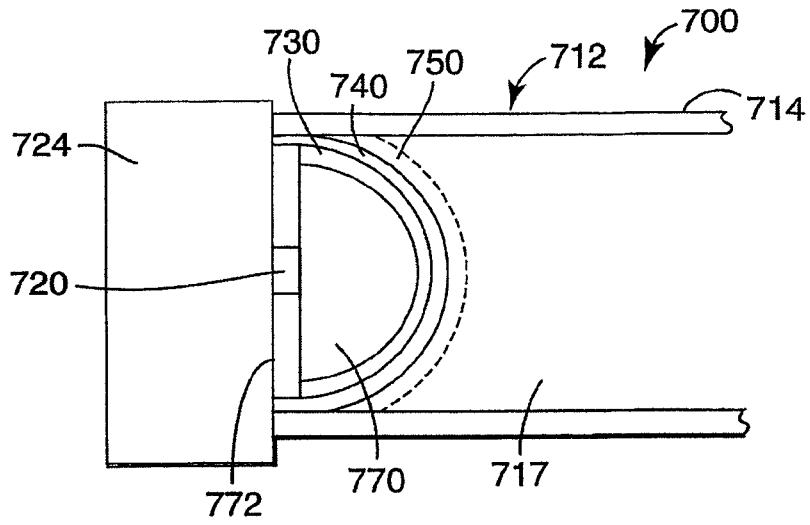


图 8B

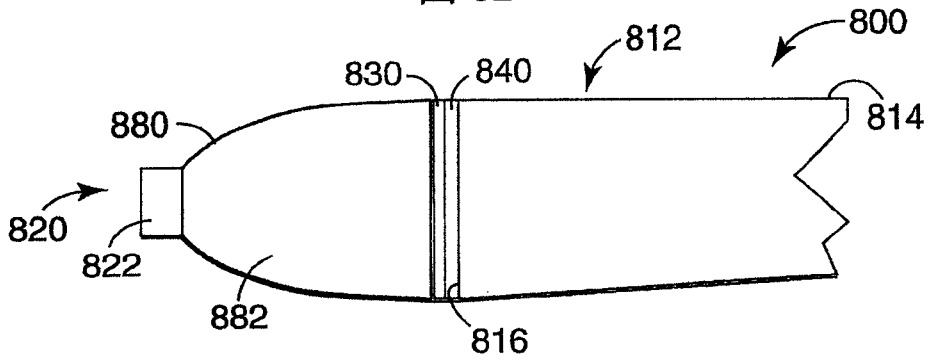


图 9A

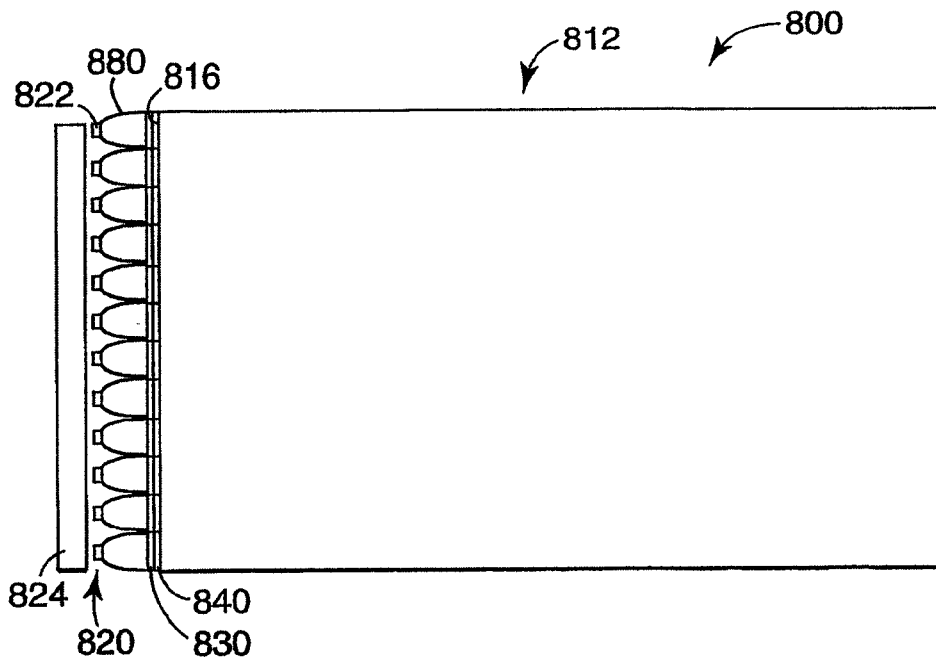


图 9B



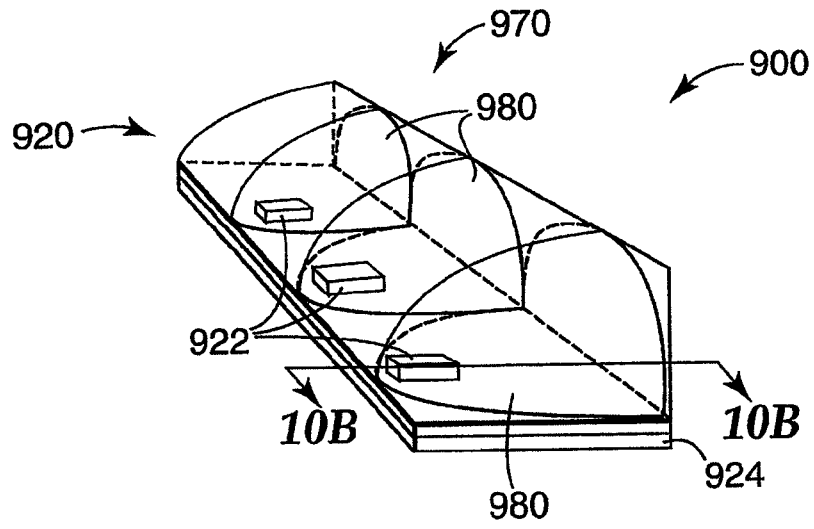


图 10A

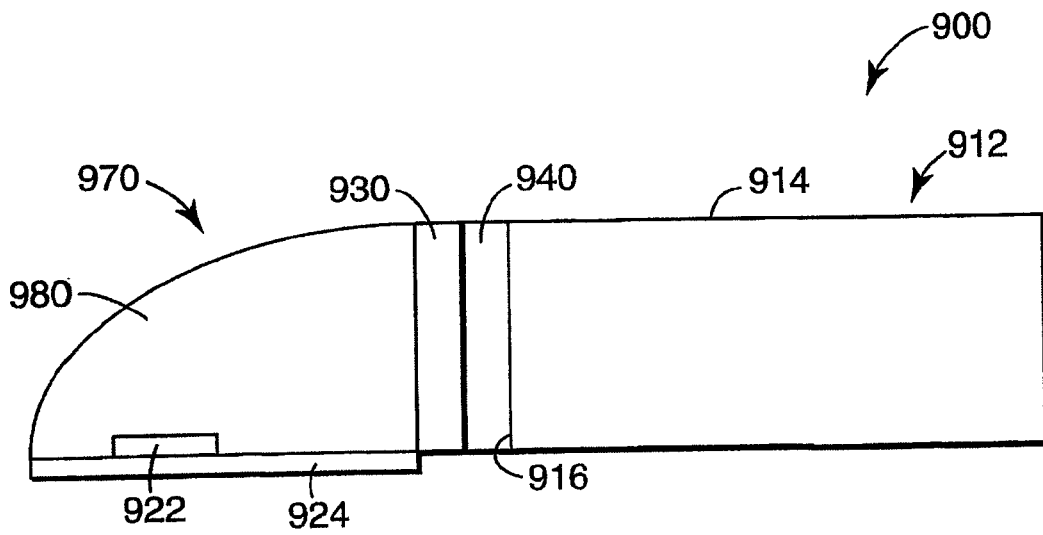


图 10B

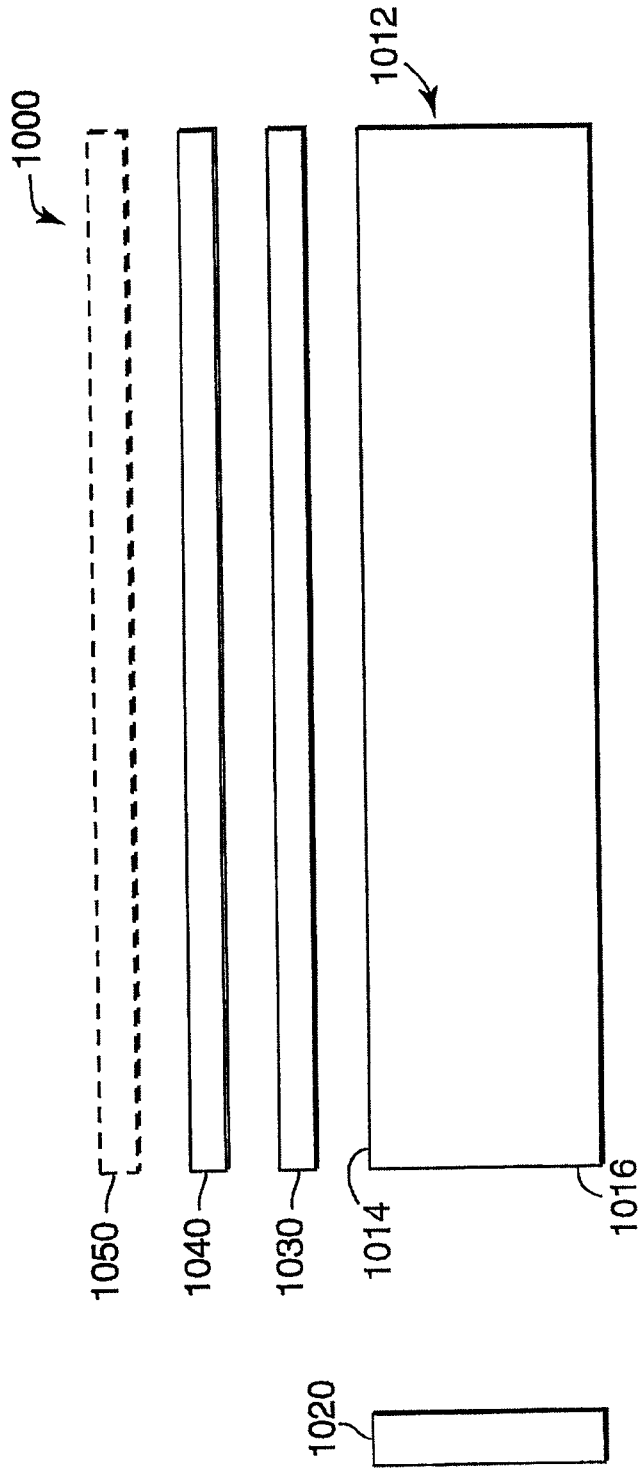


图 11

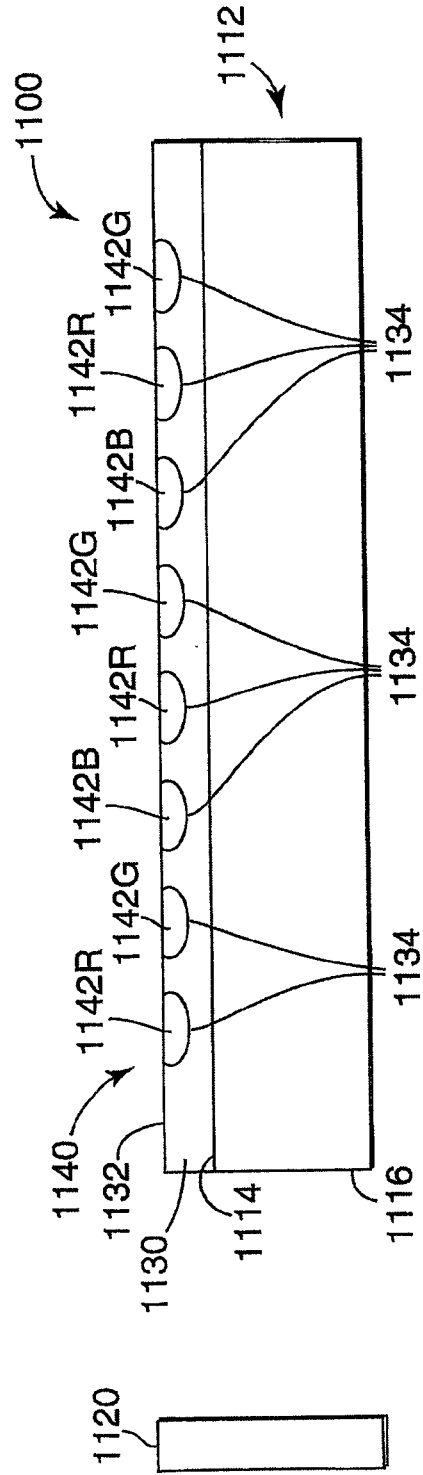


图 12

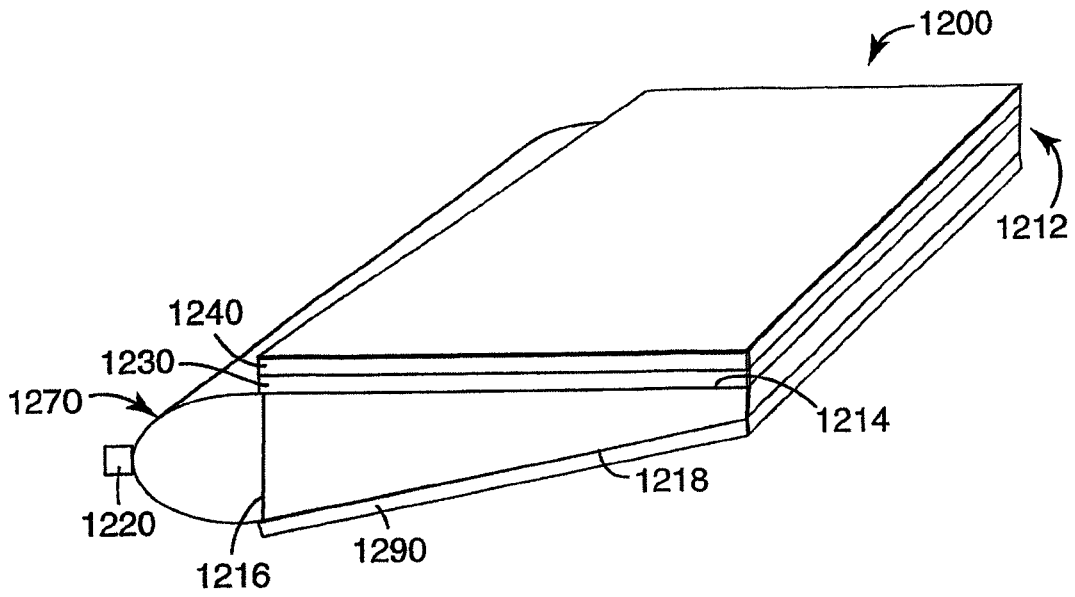


图 13

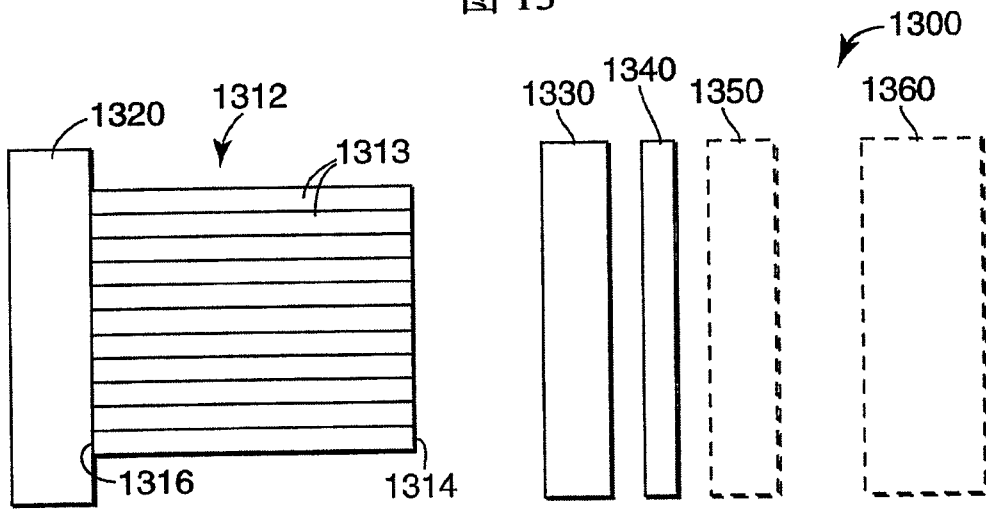


图 14

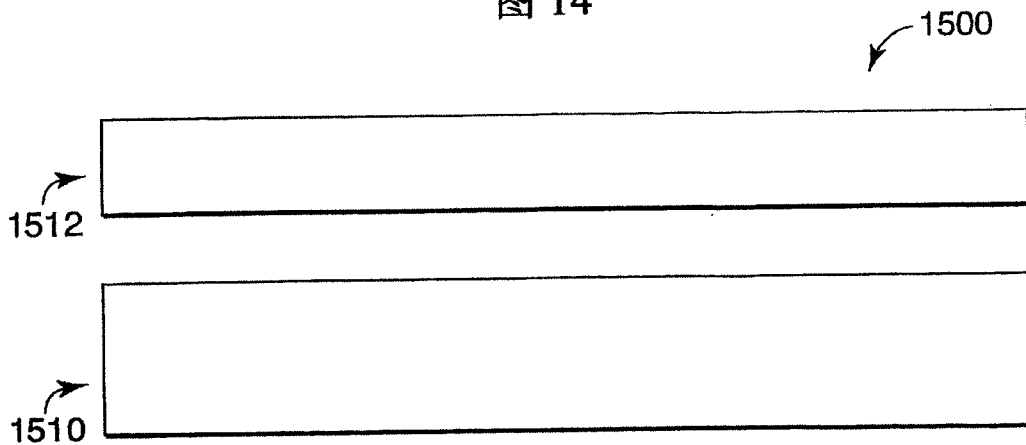


图 16

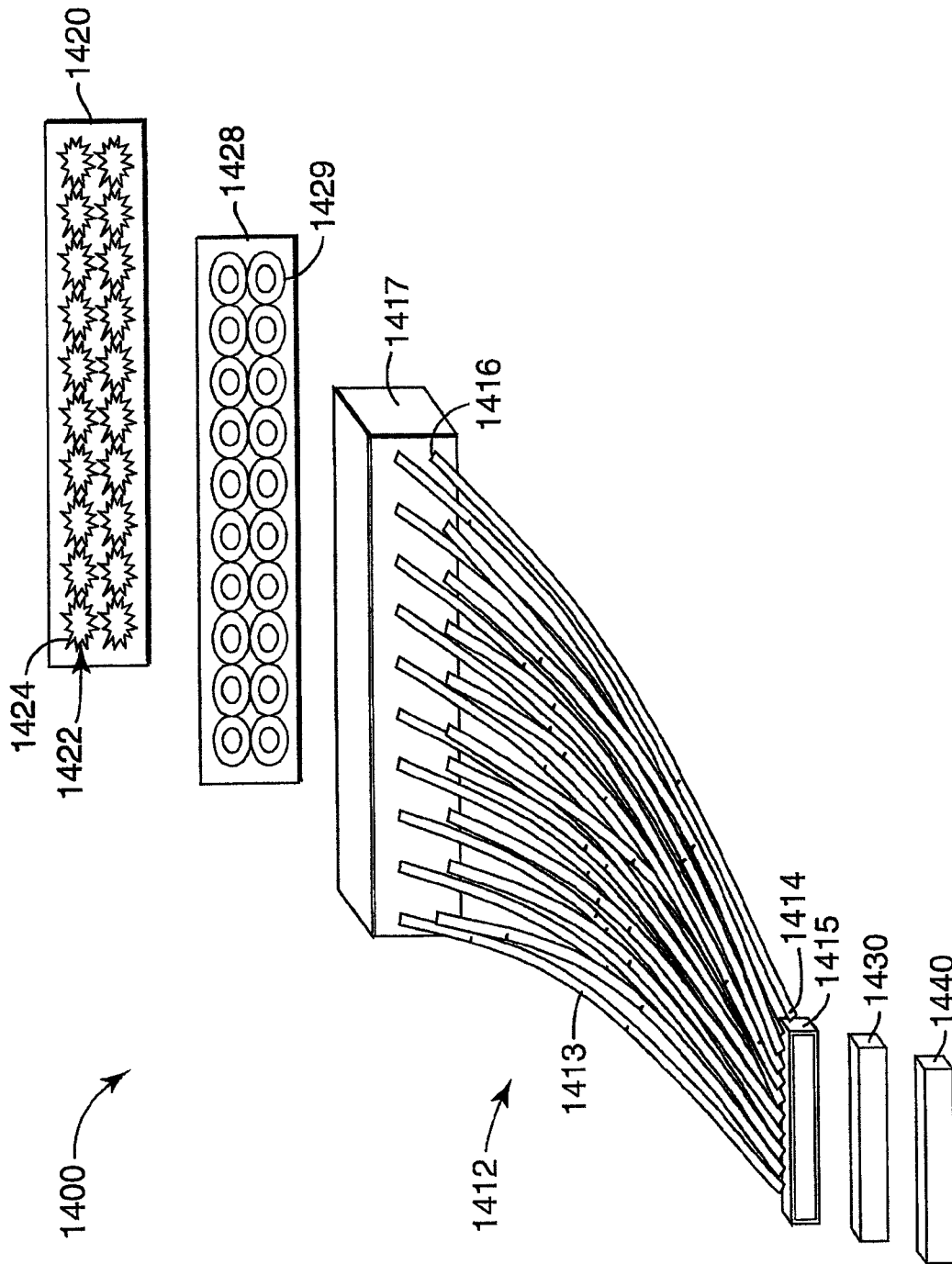


图 15

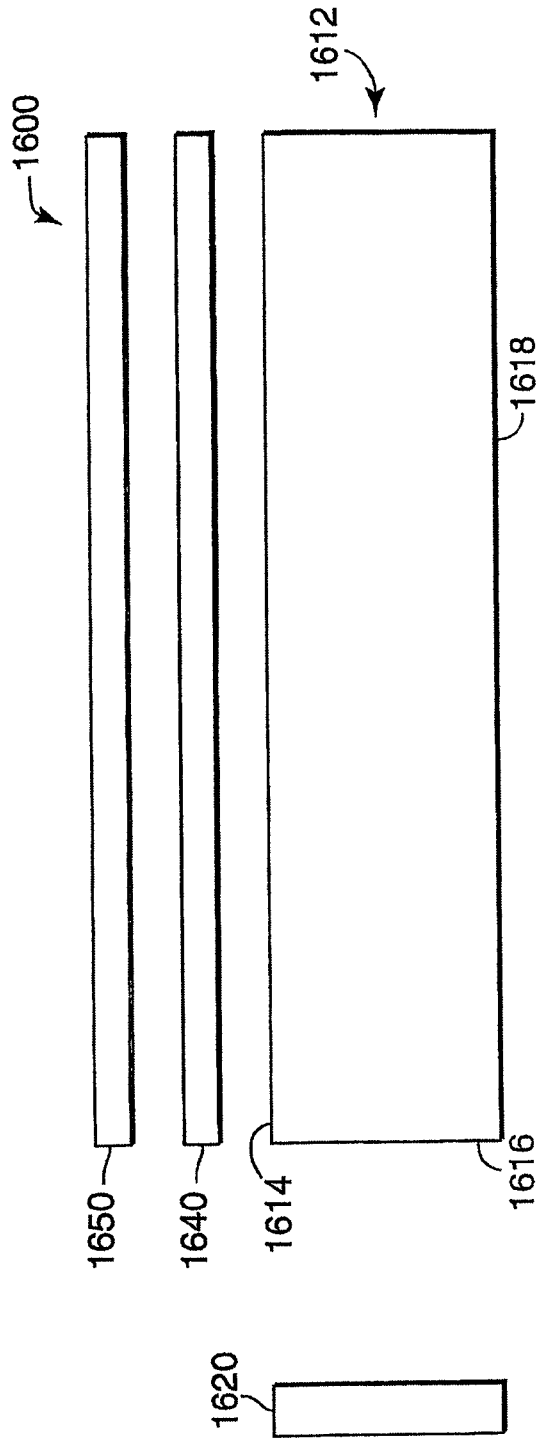


图 17

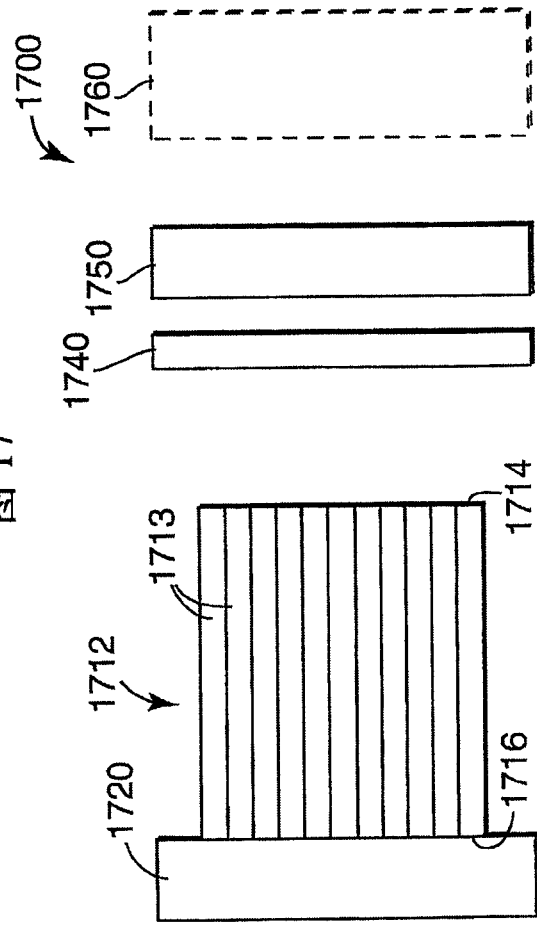


图 18