



(12)实用新型专利

(10)授权公告号 CN 208629390 U

(45)授权公告日 2019.03.22

(21)申请号 201821033527.4

(22)申请日 2018.07.02

(73)专利权人 嘉兴万象汽配有限公司
地址 314000 浙江省嘉兴市桐乡市石门镇
工业区振石路555号

(72)发明人 丁少山

(74)专利代理机构 嘉兴启帆专利代理事务所
(普通合伙) 33253

代理人 李伊颀

(51) Int. Cl.

B25H 3/02(2006.01)

F21V 33/00(2006.01)

F21Y 115/10(2016.01)

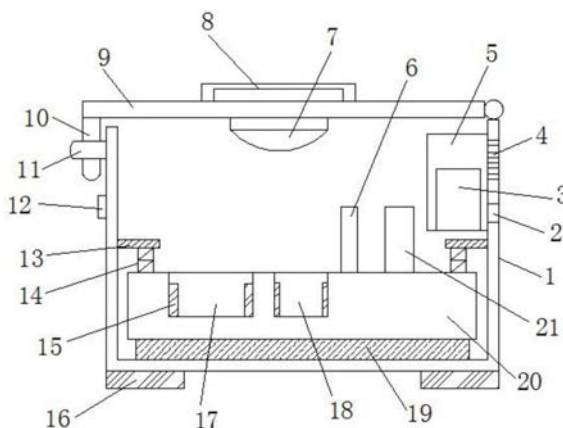
权利要求书1页 说明书3页 附图2页

(54)实用新型名称

一种方便使用的轴承修理包

(57)摘要

本实用新型公开了一种方便使用的轴承修理包,包括箱体和盖体,所述盖体铰链连接在箱体靠近顶端一侧,所述箱体内部底端粘接有EVA海绵层,且EVA海绵层上方可拆卸连接有定位板,所述定位板表面分别开设有一号定位槽、二号定位槽和收纳槽,且定位板表面分别固定连接有一号定位柱和二号定位柱,所述定位板上方通过弹簧固定连接限位板,所述箱体内部开设有电池腔,且电池腔内部镶嵌有蓄电池,所述盖体下表面固定连接LED灯,且盖体顶端焊接提手。本实用新型设计新颖,结构简单,便于操作且使用效果好,便于对维修工具以及轴承的零部件分类固定摆放,条理更加清晰,方便准确快速的拿取,节省时间,便于减缓震动和辅助照明。



1. 一种方便使用的轴承修理包,包括箱体(1)和盖体(9),所述盖体(9)铰链连接在箱体(1)靠近顶端一侧,其特征在于:所述箱体(1)内部底端粘接有EVA海绵层(19),且EVA海绵层(19)上方可拆卸连接有定位板(20),所述定位板(20)表面分别开设有一号定位槽(17)、二号定位槽(18)和收纳槽(22),且定位板(20)表面分别固定连接有一号定位柱(21)和二号定位柱(6),所述定位板(20)上方通过弹簧(14)固定连接限位板(13),所述箱体(1)内部开设有电池腔(5),且电池腔(5)内部镶嵌有蓄电池(3),所述盖体(9)下表面固定连接LED灯(7),且盖体(9)顶端焊接提手(8)。

2. 根据权利要求1所述的一种方便使用的轴承修理包,其特征在于:所述盖体(9)一端转动连接锁销(10),所述箱体(1)侧壁焊接锁扣(11)。

3. 根据权利要求1所述的一种方便使用的轴承修理包,其特征在于:所述箱体(1)一侧固定连接按钮(12),所述蓄电池(3)的输出端分别与按钮(12)和LED灯(7)电性连接,所述电池腔(5)表面分别开设有散热孔(4)和USB插孔(2),所述USB插孔(2)的与蓄电池(3)的输入端电性连接。

4. 根据权利要求1所述的一种方便使用的轴承修理包,其特征在于:所述收纳槽(22)位于一号定位槽(17)和二号定位槽(18)一侧,且收纳槽(22)内部固定连接卡座(23),所述一号定位槽(17)和二号定位槽(18)内壁均粘接有橡胶圈(15)。

5. 根据权利要求1所述的一种方便使用的轴承修理包,其特征在于:所述箱体(1)底端粘接有凸块(16)。

一种方便使用的轴承修理包

技术领域

[0001] 本实用新型涉及一种修理包,特别涉及一种方便使用的轴承修理包。

背景技术

[0002] 轴承是当代机械设备中一种重要零部件。它的主要功能是支撑机械旋转体,降低其运动过程中的摩擦系数,并保证其回转精度。

[0003] 轴承包括内圈和外圈,在维修的时候,要借助一些检修工具,安装的时候也会用到垫圈提高连接的密封性,现有的修理包,不便于对维修工具以及装配的零部件分类摆放,使用效果不好。为此,我们提出一种方便使用的轴承修理包。

实用新型内容

[0004] 本实用新型的主要目的在于提供一种方便使用的轴承修理包,设计新颖,结构简单,便于操作且使用效果好,便于对维修工具以及轴承的零部件分类固定摆放,条理更加清晰,方便准确快速的拿取,节省时间,便于减缓震动和辅助照明,可以有效解决背景技术中的问题。

[0005] 为实现上述目的,本实用新型采取的技术方案为:

[0006] 一种方便使用的轴承修理包,包括箱体和盖体,所述盖体铰链连接在箱体靠近顶端一侧,所述箱体内部底端粘接有EVA海绵层,且EVA海绵层上方可拆卸连接有定位板,所述定位板表面分别开设有一号定位槽、二号定位槽和收纳槽,且定位板表面分别固定连接有一号定位柱和二号定位柱,所述定位板上通过弹簧固定连接限位板,所述箱体内部开设有电池腔,且电池腔内部镶嵌有蓄电池,所述盖体下表面固定连接LED灯,且盖体顶端焊接提手。

[0007] 进一步地,所述盖体一端转动连接锁销,所述箱体侧壁焊接锁扣。

[0008] 进一步地,所述箱体一侧固定连接按钮,所述蓄电池的输出端分别与按钮和LED灯电性连接,所述电池腔表面分别开设有散热孔和USB插孔,所述USB插孔的与蓄电池的输入端电性连接。

[0009] 进一步地,所述收纳槽位于一号定位槽和二号定位槽一侧,且收纳槽内部固定连接卡座,所述一号定位槽和二号定位槽内壁均粘接有橡胶圈。

[0010] 进一步地,所述箱体底端粘接有凸块。

[0011] 与现有技术相比,本实用新型具有如下有益效果:

[0012] 1、本实用新型设计新颖,结构简单,便于操作且使用效果好,便于对维修工具以及轴承的零部件分类固定摆放,条理更加清晰,方便准确快速的拿取,节省时间,便于减缓震动和辅助照明。

[0013] 2、本实用新型通过设有定位板,定位板表面分别开设有一号定位槽、二号定位槽和收纳槽,定位板表面分别固定连接有一号定位柱和二号定位柱,便于对维修工具和轴承装配的零部件进行分类摆放,方便拿取使用。

[0014] 3、本实用新型通过在定位板两侧分别设有弹簧和EVA海绵层,便于对定位板进行减震,减少箱体内部结构的晃动,提高稳定性。

[0015] 4、本实用新型通过设有蓄电池和LED灯,便于辅助照明,提高使用效果。

附图说明

[0016] 图1为本实用新型一种方便使用的轴承修理包的整体结构示意图。

[0017] 图2为本实用新型一种方便使用的轴承修理包的定位板俯视结构示意图。

[0018] 图中:1、箱体;2、USB插孔;3、蓄电池;4、散热孔;5、电池腔;6、二号定位柱;7、LED灯;8、提手;9、盖体;10、锁销;11、锁扣;12、按钮;13、限位板;14、弹簧;15、橡胶圈;16、凸块;17、一号定位槽;18、二号定位槽;19、EVA海绵层;20、定位板;21、一号定位柱;22、收纳槽;23、卡座。

具体实施方式

[0019] 为使本实用新型实现的技术手段、创作特征、达成目的与功效易于明白了解,下面结合具体实施方式,进一步阐述本实用新型。

[0020] 如图1-2所示,一种方便使用的轴承修理包,包括箱体1和盖体9,所述盖体9铰链连接在箱体1靠近顶端一侧,所述箱体1内部底端粘接有EVA海绵层19,且EVA海绵层19上方可拆卸连接有定位板20,所述定位板20表面分别开设有一号定位槽17、二号定位槽18和收纳槽22,且定位板20表面分别固定连接有一号定位柱21和二号定位柱6,所述定位板20上方通过弹簧14固定连接限位板13,所述箱体1内部开设有电池腔5,且电池腔5内部镶嵌有蓄电池3,所述盖体9下表面固定连接LED灯7,且盖体9顶端焊接提手8。

[0021] 其中,所述盖体9一端转动连接锁销10,所述箱体1侧壁焊接锁扣11,便于对箱体1内部的零件进行防护,防止丢失。

[0022] 其中,所述箱体1一侧固定连接按钮12,所述蓄电池3的输出端分别与按钮12和LED灯7电性连接,所述电池腔5表面分别开设有散热孔4和USB插孔2,所述USB插孔2的与蓄电池3的输入端电性连接,便于辅助照明。

[0023] 其中,所述收纳槽22位于一号定位槽17和二号定位槽18一侧,且收纳槽22内部固定连接卡座23,所述一号定位槽17和二号定位槽18内壁均粘接有橡胶圈15,便于对检修工具和维修零件进行固定。

[0024] 其中,所述箱体1底端粘接有凸块16,便于支撑箱体1。

[0025] 需要说明的是,本实用新型为一种方便使用的轴承修理包,使用时,箱体1内部设有定位板20,定位板20表面分别开设有一号定位槽17、二号定位槽18和收纳槽22,收纳槽22内部固定连接卡座23,一号定位槽17和二号定位槽18内壁均粘接有橡胶圈15,一号定位槽17和二号定位槽18用于放置轴承的配件,如内圈或外圈,收纳槽22内部的卡座23用于卡扣固定维修工具,定位板20表面分别固定连接有一号定位柱21和二号定位柱6,一号定位柱21和二号定位柱6分别放置密封垫圈,分类摆放,条理更加清楚;EVA海绵层19上方可拆卸连接有定位板20,定位板20上方通过弹簧14固定连接限位板13,定位板20位于EVA海绵层19和弹簧14之间,减少晃动,提高稳定性;箱体1内部开设有电池腔5,且电池腔5内部镶嵌有蓄电池3,盖体9下表面固定连接LED灯7,LED灯7用于辅助照明。

[0026] 以上显示和描述了本实用新型的基本原理和主要特征和本实用新型的优点。本行业的技术人员应该了解,本实用新型不受上述实施例的限制,上述实施例和说明书中描述的只是说明本实用新型的原理,在不脱离本实用新型精神和范围的前提下,本实用新型还会有各种变化和改进,这些变化和改进都落入要求保护的本实用新型范围内。本实用新型要求保护范围由所附的权利要求书及其等效物界定。

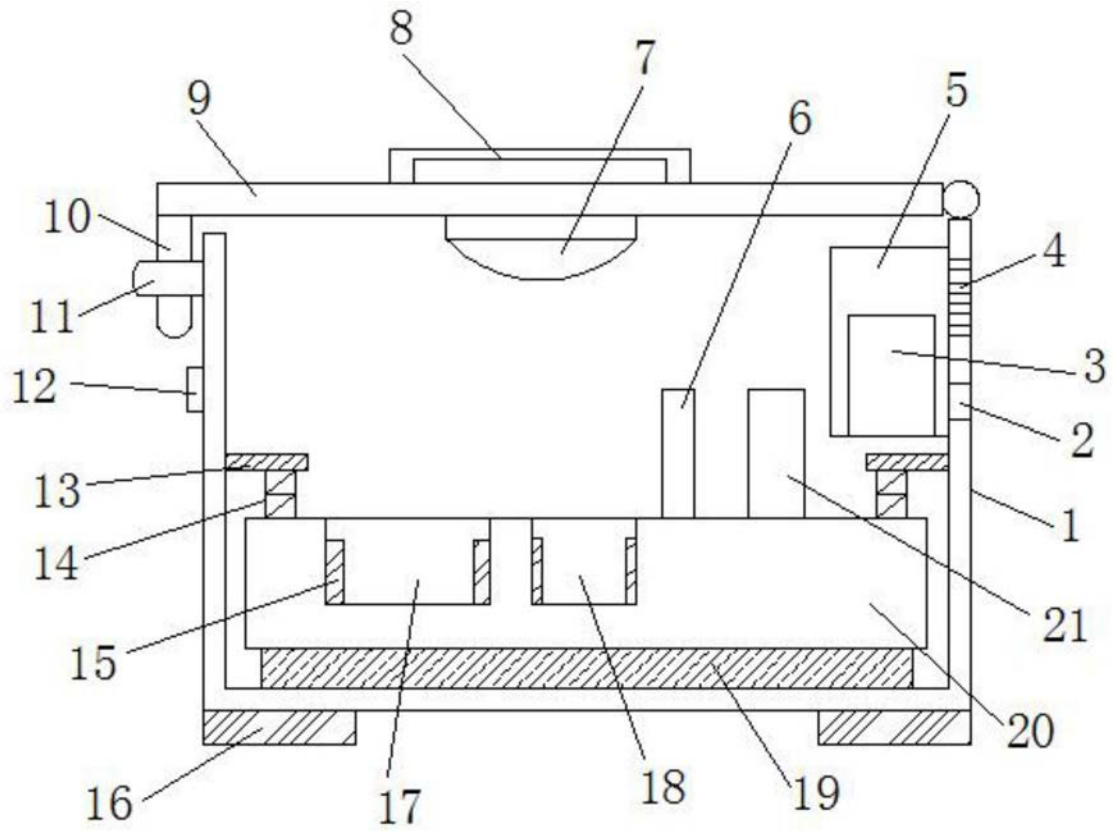


图1

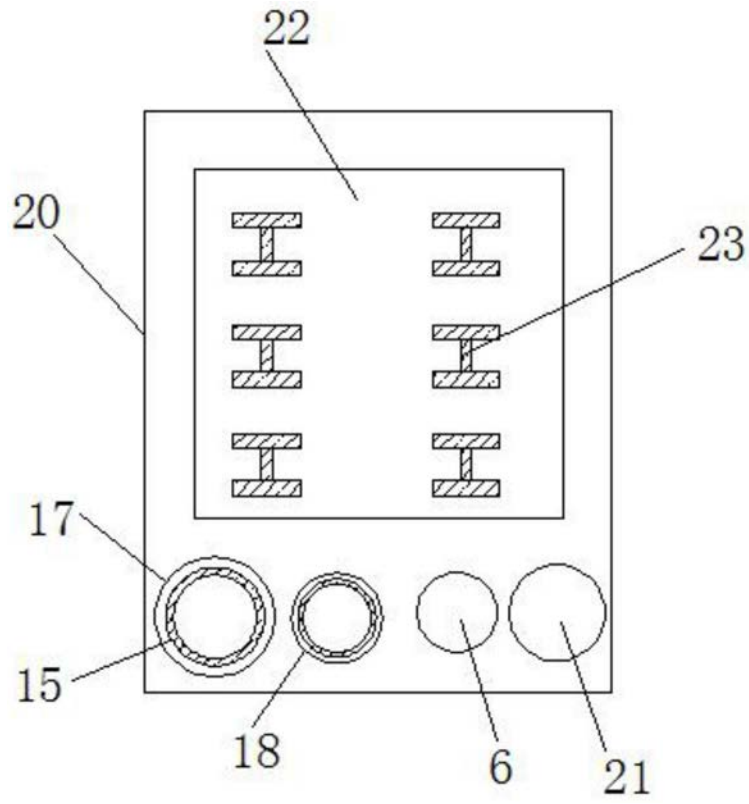


图2