

19



OFICINA ESPAÑOLA DE
PATENTES Y MARCAS

ESPAÑA



11 Número de publicación: **2 993 415**

51 Int. Cl.:

A63B 21/078 (2006.01)

12

TRADUCCIÓN DE PATENTE EUROPEA

T3

96 Fecha de presentación y número de la solicitud europea: **28.01.2022** **E 22154021 (4)**

97 Fecha y número de publicación de la concesión europea: **04.09.2024** **EP 4039341**

54 Título: **Estante para mancuernas que se puede instalar en una pared**

30 Prioridad:

05.02.2021 IT 202100002666

45 Fecha de publicación y mención en BOPI de la traducción de la patente:

30.12.2024

73 Titular/es:

LACERTOSUS S.R.L. (100.00%)
Via Benjamin Franklin 31
43122 Parma, IT

72 Inventor/es:

MARAZZINI, ALESSIO

74 Agente/Representante:

ISERN JARA, Jorge

ES 2 993 415 T3

Aviso: En el plazo de nueve meses a contar desde la fecha de publicación en el Boletín Europeo de Patentes, de la mención de concesión de la patente europea, cualquier persona podrá oponerse ante la Oficina Europea de Patentes a la patente concedida. La oposición deberá formularse por escrito y estar motivada; sólo se considerará como formulada una vez que se haya realizado el pago de la tasa de oposición (art. 99.1 del Convenio sobre Concesión de Patentes Europeas).

DESCRIPCIÓN

Estante para mancuernas que se puede instalar en una pared

5 La presente invención propone un estante para mancuernas que se puede instalar en una pared. En particular, la presente invención se refiere al campo de los equipos de entrenamiento físico.

10 Se sabe que los soportes para mancuernas se utilizan para varios tipos de ejercicios, tal como sentadillas, press de banca, dominadas, etc. Un soporte para mancuernas convencional comprende una base, cuatro soportes verticales que se extienden desde la base hacia arriba y una estructura de conexión en la parte superior de los soportes. Los soportes verticales incluyen aberturas en general igualmente espaciadas a lo largo de la altura para recibir un estribo de soporte de barra a la altura deseada. También se pueden colocar unas pocas barras en la parte superior del dispositivo para permitir que un usuario pueda realizar dominadas.

15 El principal problema de los soportes para mancuernas convencionales es que requieren una cantidad significativa de espacio, es decir, son voluminosos, y por lo tanto no se pueden almacenar de forma compacta sin ser desmontados.

20 Recientemente, se han desarrollado nuevas soluciones para ser fijadas a una pared que tienen la particularidad de poder hacerse compactas en situaciones de no utilización, con el fin de minimizar las dimensiones totales. En particular, los dos postes verticales que actúan como soportes para la mancuerna pueden girar alrededor de un eje de bisagra vertical entre la posición canónica de uso y una posición de reposo en la que se encuentran sobre la pared o cerca de ella. En esta posición de reposo, los postes están próximos entre sí y más internos con respecto a su eje de articulación.

25 Sin embargo, en ausencia de una instalación precisa que garantice que no hay esquinas fuera de escuadra, o debido a la presencia de esquinas fuera de escuadra entre el suelo y la pared, pueden surgir dos problemas importantes. En primer lugar, los postes se deslizan por el suelo, lo que dificulta su apertura o daña el suelo. En segundo lugar, los postes se pueden levantar del suelo en posición abierta, haciendo que la estructura sea inestable. Además, cuando se aplica una carga, se ejerce una fuerza de tracción sobre los soportes del muro.

30 El documento US D 358623 S1 divulga un estante para mancuernas de acuerdo con el preámbulo de la reivindicación 1.

35 En este contexto, la tarea técnica que subyace a la presente invención es proponer un estante para mancuernas que se puede instalar en una pared, que supere los inconvenientes anteriormente mencionados de la técnica anterior.

En particular, el objeto de la presente invención es proponer un estante para mancuernas que se puede instalar en una pared que sea robusto, fiable y que ocupe poco espacio, a la vez que fácil de instalar.

40 La tarea técnica definida y los objetivos especificados se logran sustancialmente mediante un estante para mancuernas que se puede instalar en una pared de acuerdo con la reivindicación 1.

El estante para mancuernas comprende:

- 45
- un primer montante y un segundo montante que se pueden fijar a la pared y están distanciados entre sí;
 - un primer poste y un segundo poste asociados respectivamente al primer montante y al segundo montante, teniendo cada uno de dichos postes una pluralidad de orificios adaptados para recibir un estante de soporte,
 - medios de articulación de cada poste al montante correspondiente, de tal manera que cada poste sea móvil entre
- 50 una posición de uso, en la que se encuentra a una distancia máxima del montante correspondiente, y una posición de reposo, en la que se encuentra a una distancia mínima del montante correspondiente.

De acuerdo con una realización, el primer y el segundo poste son mutuamente paralelos.

55 De acuerdo con una realización, el estante para mancuernas comprende además uno o más estantes de soporte que se pueden instalar en los orificios del primer y segundo postes.

De acuerdo con una realización, el primer y el segundo postes permanecen paralelos en el paso de la posición de reposo a la posición de uso, o viceversa.

60 De acuerdo con una realización, el primer y segundo postes mantienen la misma distancia entre ellos en el paso de la posición de reposo a la posición de uso, o viceversa.

65 De acuerdo con una realización, el primer y segundo postes están montados en montantes correspondientes de tal manera que, en la posición de uso, el primer y segundo postes entran en contacto, en un extremo de los mismos, con un suelo o una superficie de tierra.

- 5 De acuerdo con una realización, los medios de articulación comprenden, para cada poste, al menos un primer brazo que tiene un primer extremo articulado al montante correspondiente y un segundo extremo articulado al poste de tal manera que permite el paso del poste de la posición de uso a la posición de reposo, y viceversa.
- De acuerdo con una realización, los medios de articulación comprenden un segundo brazo que tiene un primer extremo articulado al montante correspondiente y un segundo extremo articulado al poste.
- 10 Preferiblemente, la rotación del primer extremo del primer brazo con respecto al montante correspondiente tiene lugar alrededor de un eje horizontal.
- De acuerdo con la invención, cada montante tiene una sección sustancialmente en forma de C o de U, estando cada poste, en posición de reposo, alojado en el interior del montante correspondiente.
- 15 Otras características y ventajas de la presente invención se harán más evidentes a partir de la descripción indicativa y por lo tanto no limitante de una realización preferida, pero no exclusiva, de un estante para mancuernas que se puede instalar en una pared, como se ilustra en los dibujos adjuntos, de los cuales:
- 20 – las figuras 1a, 1b y 1c ilustran respectivamente una vista en perspectiva, una vista frontal y una vista lateral de un estante para mancuernas que se puede instalar en una pared, de acuerdo con la presente invención, en una configuración abierta en la que los postes están en posición de uso;
 - las figuras 2a, 2b y 2c ilustran respectivamente una vista en perspectiva, una vista frontal y una vista lateral de un estante para mancuernas que se puede instalar en una pared, de acuerdo con la presente invención, en una configuración cerrada en la que los postes están en posición de reposo;
 - 25 – la figura 3 ilustra una vista lateral de una realización alternativa de un estante para mancuernas que se puede instalar en una pared, de acuerdo con la presente invención, en una configuración abierta en la que los postes están en posición de uso.
- 30 Con referencia a las figuras, el número 1 indica un estante para mancuernas que se puede instalar en una pared. La presente invención se puede montar en diversos edificios tal como, por ejemplo, el interior o el exterior de un edificio, un garaje, un gimnasio, un dormitorio o similares.
- El estante para mancuernas 1 comprende un primer montante 2 para fijarse a una pared. El primer montante 2 tiene un desarrollo alargado a lo largo de una primera dirección. Preferiblemente, el primer montante 2 tiene un desarrollo sustancialmente lineal. Preferiblemente, con el estante para mancuernas 1 fijado a la pared, el primer montante 2 tiene un desarrollo predominante a lo largo de una primera dirección que es sustancialmente vertical.
- 35 El estante para mancuernas 1 comprende un segundo montante 3 para fijarse a la pared. El segundo montante 3 tiene un desarrollo alargado a lo largo de una segunda dirección. Preferiblemente, el segundo montante 3 tiene un desarrollo sustancialmente lineal. Preferiblemente, con el estante para mancuernas 1 fijado a la pared, el segundo montante 3 tiene un desarrollo predominante a lo largo de una segunda dirección que es sustancialmente vertical.
- 40 Preferiblemente, las primera y segunda direcciones son sustancialmente paralelas.
- 45 El primer y segundo montantes 2, 3 están espaciados entre sí.
- Preferentemente, el estante para mancuernas 1 comprende uno o más travesaños 4 entre los primer y segundo montantes 2, 3 para permitir una mejor distribución de las cargas sobre toda la estructura.
- 50 El estante para mancuernas 1 comprende un primer poste 5 y un segundo poste 6 asociados respectivamente al primer montante 2 y al segundo montante 3. El primer y el segundo postes 5,6 están separados entre sí para dejar espacio al cuerpo del usuario durante los ejercicios. A modo de ejemplo, el primer y segundo postes 5, 6 están preferiblemente separados 25 centímetros.
- 55 Preferiblemente, el primer y segundo postes 5, 6 tienen la misma longitud. A modo de ejemplo, la longitud de los postes 5, 6 es preferiblemente de 190 centímetros.
- Preferiblemente, los primer y segundo postes 5, 6 son paralelos entre sí.
- 60 Preferiblemente, con el estante para mancuernas 1 fijado a la pared, tanto los montantes 2, 3 como los postes 5, 6 tienen un desarrollo sustancialmente vertical. Por consiguiente, su dimensión predominante, es decir, la longitud, también se puede indicar como altura (por ejemplo, en relación con el suelo o el terreno).
- 65 Cada poste 5, 6 tiene una pluralidad de orificios 7 obtenidos a lo largo de su longitud. Un estante de soporte 8 de la barra se acoplará a uno de los orificios 7. De este modo, es posible elegir la altura a la que colocar la barra.

ES 2 993 415 T3

Preferiblemente, los orificios 7 están igualmente espaciados. Alternativamente, algunos de los orificios 7 están espaciados con un paso menor, por ejemplo, reducido a la mitad, para permitir un ajuste más preciso de los estribos de soporte 8.

5 El estante para mancuernas 1 comprende unos medios de articulación 9 cada poste 5, 6 al correspondiente montante 2, 3 de tal manera que cada poste 5, 6 es móvil entre una posición de uso, en la que está delante y a una distancia máxima del correspondiente montante 2, 3, y una posición de reposo, en la que está lado a lado en contacto con o a una distancia mínima del correspondiente montante 2, 3.

10 En particular, cuando el poste 5, 6 está en posición de uso, se encuentra a una distancia máxima del correspondiente montante 2, 3, de tal manera que este poste 5, 6 sobresale más de la pared que cuando está en posición de reposo.

15 Por ejemplo, la distancia máxima está comprendida entre 25 y 90 centímetros.

Preferiblemente, el primer y el segundo poste 5, 6 se mueven de manera que permanezcan paralelos en el paso de la posición de reposo a la posición de uso, o viceversa.

20 Preferiblemente, el primer y el segundo poste 5, 6 mantienen la misma distancia entre ellos en el paso de la posición de reposo a la posición de uso, o viceversa.

Preferiblemente, los postes 5, 6 son más altos en la posición de reposo que cuando están en la posición de uso, como se muestra comparando las figuras 1a-2a y 1b-2b.

25 Preferiblemente, el primer y el segundo poste 5, 6 están montados en los correspondientes montantes 2, 3 de tal manera que, en la posición de uso, el primer y el segundo poste 5, 6 entran en contacto, en un extremo de los mismos, con un suelo o una superficie de terreno.

30 De acuerdo con una realización, el movimiento del primer poste 5 de la posición de reposo a la posición de uso (y viceversa) es independiente del movimiento similar del segundo poste 6.

En otras palabras, el primer poste 5 y el segundo poste 6 son móviles independientemente de la posición de reposo y la posición de uso (y viceversa).

35 En la realización aquí descrita e ilustrada, el primer y segundo postes 5, 6 tienen una sección transversal sustancialmente rectangular. De acuerdo con una realización, la sección transversal es sustancialmente cuadrada.

40 Preferiblemente, el primer y segundo postes 5, 6 son elementos tubulares. Esto permite el mejor soporte posible para una barra cargada, al tiempo que garantiza una estructura relativamente ligera para el movimiento entre las dos posiciones.

Alternativamente, el primer y segundo postes 5, 6 tienen una sección transversal sólida.

45 En la realización aquí descrita e ilustrada, los medios de articulación comprenden para cada poste 5, 6 al menos un primer brazo 9. El primer brazo 9 de cada poste 5, 6 tiene un primer extremo 9a articulado al correspondiente montante 2, 3 y un segundo extremo 9b articulado al poste 5, 6 de tal manera que permite el paso del poste 5, 6 de la posición de uso a la posición de reposo, y viceversa.

50 De acuerdo con una realización, ilustrada en la figura 3, el primer extremo 9a del primer brazo 9 está articulado al correspondiente montante 2, 3 a una primera altura. El segundo extremo 9b está articulado al poste 5, 6 a una segunda altura. La primera altura y la segunda altura son diferentes entre sí. Por altura se entiende la distancia desde el suelo o una superficie de terreno.

55 En otras palabras, hay un hueco vertical D entre los ejes de articulación del primer brazo 9 respectivamente al montante 2, 3 y al poste 5, 6.

60 Con referencia a la figura 3, el punto de articulación del primer extremo 9a al montante correspondiente 2, 3 se ha indicado como A, mientras que el punto de articulación del segundo extremo 9b al poste 5, 6 se ha indicado como B. Los ejes de articulación correspondientes tienen desarrollo entrando en la lámina y normal a ella y pasando por los puntos A o B.

Como se ve en la figura 3, la línea recta que pasa por A y B no es horizontal, sino inclinada con respecto a la horizontal, es decir que los puntos de articulación A, B no están alineados horizontalmente.

65 Preferiblemente, los medios de articulación comprenden un segundo brazo 10. El segundo brazo 10 de cada poste 5, 6 tiene un primer extremo (no representado en las figuras) articulado al correspondiente montante 2, 3 y un segundo

extremo (no representado en las figuras) articulado al poste 5, 6.

5 Para cada poste 5, 6, los primer y segundo brazos 9, 10 son paralelos entre sí y comparten los ejes de articulación con el poste 5, 6 y con el montante correspondiente 2, 3. Los primeros y segundos brazos 9, 10 de cada poste 5, 6 definen así un par de brazos 9, 10.

Preferiblemente, los ejes de las bisagras son sustancialmente horizontales con respecto al suelo.

10 De acuerdo con una realización alternativa, el primer brazo 9 (y el segundo brazo 10 también, cuando esté presente) comprende dos porciones consecutivas articuladas entre sí. En particular, la primera porción está articulada por un lado al poste 2, 3 y por el otro lado a la segunda porción; la segunda porción está articulada por un lado a la primera porción y por el otro lado al montante 5, 6. Esto permite alejar el poste de la pared el doble de lo que sería posible con la configuración descrita anteriormente, especialmente sin variar su altura sobre el suelo en una distancia igual a la longitud del brazo pivotante.

15 En la realización aquí descrita e ilustrada, el estante para mancuernas 1 comprende una pluralidad de pares de brazos 9, 10 para cada poste 5, 6. Preferiblemente, se proporcionan dos pares de brazos 9, 10 para cada poste 5, 6 de tal manera que formen una estructura de paralelogramo.

20 De acuerdo con la invención, cada montante 2, 3 tiene una sección que es sustancialmente en forma de C o de U. De este modo, cada poste 5, 6 en posición de reposo se aloja en el interior del correspondiente montante 2, 3, reduciendo así las dimensiones totales. Preferentemente, en la posición de reposo cada poste 5, 6 está en contacto con el correspondiente montante 2, 3 en el que se aloja.

25 En la posición de uso, en cambio, cada poste 5, 6 se retira del correspondiente montante 2, 3 y se lleva a la máxima distancia de este último.

En otras palabras, el estante para mancuernas 1 es plegable.

30 Preferentemente, el estante para mancuernas 1 comprende un sistema de bloqueo para bloquear selectivamente los postes 5, 6 en la posición de reposo. El usuario puede bloquear los postes 5, 6 en la posición de reposo para evitar que caigan accidentalmente hacia abajo en la posición de uso, con el riesgo de dañar el equipo o lesionar a las personas.

35 En la realización aquí descrita e ilustrada, el primer montante 2 tiene un primer orificio en el lado exterior. Del mismo modo, se realiza un segundo orificio en el primer poste 5 de tal manera que, en posición de reposo, quede orientado hacia el primer orificio (realizado en el montante 2). Un pasador de bloqueo 11 se puede insertar selectivamente en los primer y segundo orificios para bloquear el primer poste 5.

40 Un sistema de bloqueo como el descrito anteriormente también se puede aplicar en los mismos términos al segundo poste 6 y al segundo montante 3, como se muestra en las figuras adjuntas.

45 De acuerdo con una realización, se proporciona un acoplamiento magnético entre cada poste 5, 6 y el correspondiente montante 2, 3 de tal manera que los postes 5, 6 se mantienen en posición de reposo.

De la descripción dada, las características del estante para mancuernas que se puede instalar en una pared, de acuerdo con la presente invención, serán claras, así como la ventaja resultante de la misma.

50 En particular, el alojamiento de los postes dentro de los elementos de soporte, los medios descritos para articular, el movimiento de los postes y su construcción contribuyen a un estante para mancuernas robusto, fiable, que ahorra espacio y fácil de instalar.

REIVINDICACIONES

1. Un estante para mancuernas (1) que se puede instalar en una pared, que comprende:
 - 5 un primer montante (2) y un segundo montante (3) que se pueden fijar a la pared y distanciados entre sí; un primer poste (5) y un segundo poste (6) asociados respectivamente al primer montante (2) y al segundo montante (3), estando provisto cada uno de dichos postes (5, 6) de una pluralidad de orificios (7) adaptados para recibir un estante de soporte (8),
10 unos medios de articulación (9, 10) para cada poste (5, 6) con el correspondiente montante (2, 3), de manera que cada poste (5, 6) sea móvil entre una posición de uso, en la que se encuentra a una distancia máxima del correspondiente montante (2, 3), y una posición de reposo, en la que se encuentra a una distancia mínima del correspondiente montante (2, 3),
15 caracterizado por que cada montante (2, 3) tiene una sección sustancialmente en forma de C o de U, estando cada poste (5, 6), en posición de reposo, alojado en el interior del correspondiente montante (2, 3).
 2. El estante para mancuernas (1) de acuerdo con la reivindicación 1, en el que el primer y el segundo poste (5, 6) son mutuamente paralelos.
 3. El estante para mancuernas (1) de acuerdo con la reivindicación 1 o 2, comprende además uno o más estantes de soporte (8) instalables en los orificios (7) del primer y segundo postes (5, 6).
 4. El estante para mancuernas (1) de acuerdo con la reivindicación 3, en el que el primer y el segundo poste (5, 6) permanecen paralelos en el paso de la posición de reposo a la posición de uso, o viceversa.
 - 25 5. El estante para mancuernas (1) de acuerdo con una cualquiera de las reivindicaciones anteriores, en el que el primer y el segundo poste (5, 6) mantienen la misma distancia entre ellos en el paso de la posición de reposo a la posición de uso, o viceversa.
 - 30 6. El estante para mancuernas (1) de acuerdo con cualquiera de las reivindicaciones anteriores, en el que el primer y el segundo poste (5, 6) están montados en los correspondientes montantes (2, 3) de tal manera que, en la posición de uso, el primer y el segundo poste (5, 6) entran en contacto, en un extremo de los mismos, con un suelo o una superficie de terreno.
 - 35 7. El estante para mancuernas (1) de acuerdo con una cualquiera de las reivindicaciones anteriores, en el que los medios de articulación (9, 10) comprenden, para cada poste (5, 6), al menos un primer brazo (9) que tiene un primer extremo (9a) articulado al correspondiente montante (2, 3) y un segundo extremo (9b) articulado al poste (5, 6) de tal manera que permite el paso del poste (5, 6) de la posición de uso a la posición de reposo, y viceversa.
 - 40 8. El estante para mancuernas (1) de acuerdo con la reivindicación 7, en el que los medios de articulación (9, 10) comprenden un segundo brazo (10) con un primer extremo articulado al montante correspondiente (2, 3) y un segundo extremo articulado al poste (5, 6).
 9. El bastidor para mancuernas (1) de acuerdo con la reivindicación 7 u 8, en el que la rotación del primer extremo (9a) del primer brazo (9) con respecto al correspondiente montante (2, 3) tiene lugar alrededor de un eje horizontal.

FIG. 1a

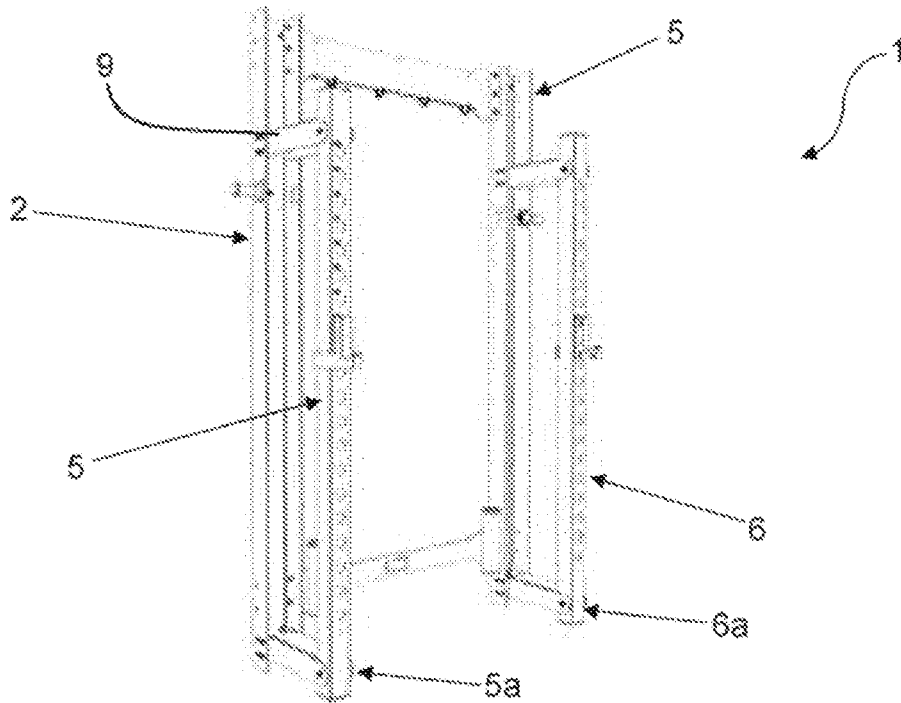


FIG. 1b

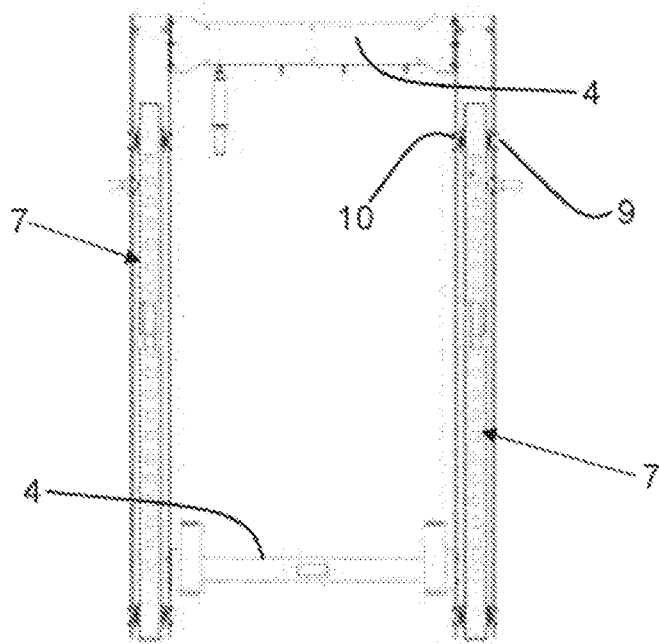


FIG. 1c

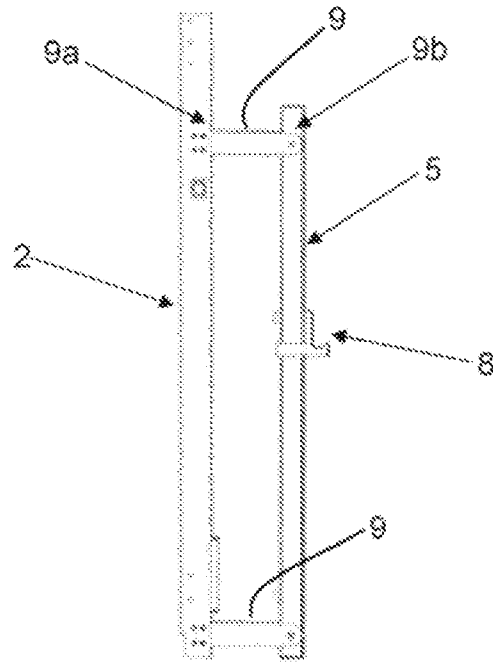


FIG. 2a

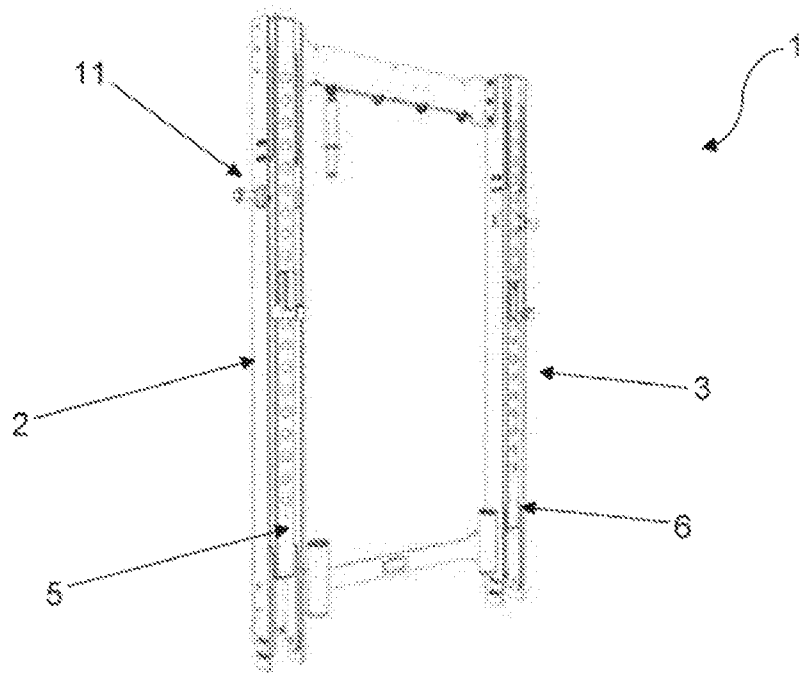


FIG. 2b

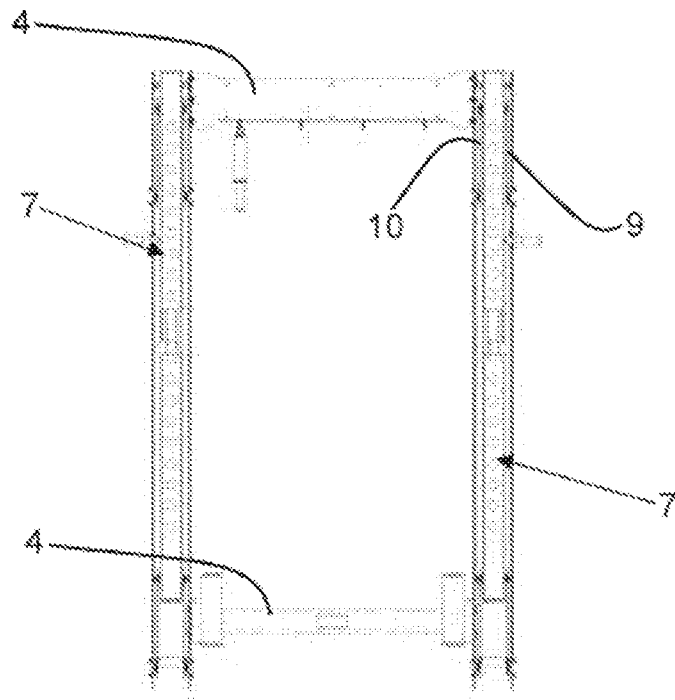


FIG. 2c

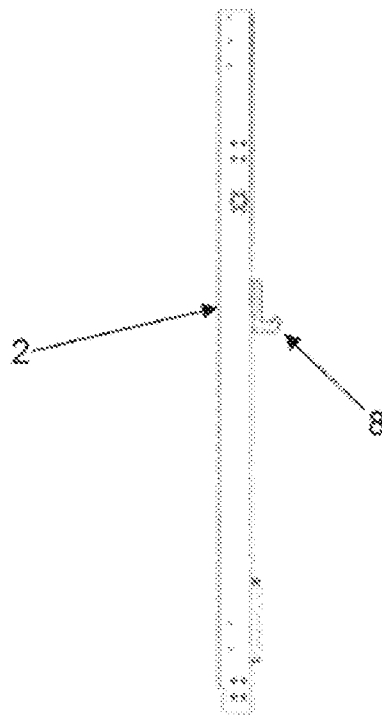


FIG. 3

