



(12) 实用新型专利

(10) 授权公告号 CN 203468883 U

(45) 授权公告日 2014. 03. 12

(21) 申请号 201320599670. 0

(22) 申请日 2013. 09. 17

(73) 专利权人 姜元芳

地址 264400 山东省文登市米山东路西 3 号
威海市文登中心医院

(72) 发明人 姜元芳 于翠凤 马玉凤

(51) Int. Cl.

A61F 17/00 (2006. 01)

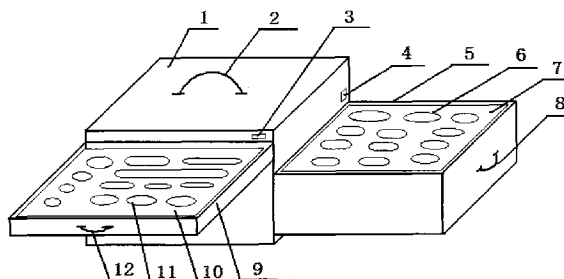
权利要求书1页 说明书2页 附图1页

(54) 实用新型名称

医用急救箱

(57) 摘要

本实用新型涉及一种医用急救箱,属于医疗护理器具领域,设有箱体,其特征是:箱体顶部设有提手,箱体内设有前拉箱和侧拉箱,前拉箱处的箱体上设有前弹簧按钮,前弹簧按钮可控制前拉箱弹出,前拉箱内设有前塑形内垫,前塑形内垫内设有前卡槽,前卡槽的形状与各类轻质医疗器械或药品的外形相吻合,前拉箱外侧设有前拉手,侧拉箱处的箱体上设有侧弹簧按钮,侧弹簧按钮可控制侧拉箱弹出,侧拉箱内设有侧塑形内垫,侧塑形内垫内设有侧卡槽,侧卡槽的形状与各类较重的医疗器械或药品的外形相吻合,侧拉箱外侧设有侧拉手。本实用新型的有益效果是,可规范放置各类医疗器械或药品,方便取用,提高急救效率。



1. 一种医用急救箱, 设有箱体, 其特征是: 箱体顶部设有提手, 箱体内设有前拉箱和侧拉箱, 前拉箱处的箱体上设有前弹簧按钮, 前弹簧按钮可控制前拉箱弹出, 前拉箱内设有前塑形内垫, 前塑形内垫内设有前卡槽, 前卡槽的形状与各类轻质医疗器械或药品的外形相吻合, 前拉箱外侧设有前拉手, 侧拉箱处的箱体上设有侧弹簧按钮, 侧弹簧按钮可控制侧拉箱弹出, 侧拉箱内设有侧塑形内垫, 侧塑形内垫内设有侧卡槽, 侧卡槽的形状与各类较重的医疗器械或药品的外形相吻合, 侧拉箱外侧设有侧拉手。

医用急救箱

技术领域

[0001] 本实用新型涉及医疗护理器具领域,详细地讲是一种医用急救箱。

背景技术

[0002] 众所周知,医用急救箱主要是针对危重患者、急性创伤患者等在送医前进行临时的紧急救治、处理用的,所以箱内需要放置比较齐全的医疗器械、药品种类,而目前的医用急救箱结构单一,各类医疗器械放置杂乱,取用很不方便,而且一些易碎的器械和药品无法放置,导致很多紧急情况无法处理,降低了医用急救箱的使用价值。

发明内容

[0003] 为了克服现有技术的不足,本实用新型提供一种小儿医用急救箱,可规范放置各类医疗器械或药品,方便取用,提高急救效率。

[0004] 本实用新型解决其技术问题所采用的技术方案是:一种医用急救箱,设有箱体,其特征是:箱体顶部设有提手,箱体内设有前拉箱和侧拉箱,前拉箱处的箱体上设有前弹簧按钮,前弹簧按钮可控制前拉箱弹出,前拉箱内设有前塑形内垫,前塑形内垫内设有前卡槽,前卡槽的形状与各类轻质医疗器械或药品的外形相吻合,前拉箱外侧设有前拉手,侧拉箱处的箱体上设有侧弹簧按钮,侧弹簧按钮可控制侧拉箱弹出,侧拉箱内设有侧塑形内垫,侧塑形内垫内设有侧卡槽,侧卡槽的形状与各类较重的医疗器械或药品的外形相吻合,侧拉箱外侧设有侧拉手。

[0005] 本实用新型的有益效果是,可规范放置各类医疗器械或药品,方便取用,提高急救效率。

附图说明

[0006] 下面结合附图和实施例对本实用新型进一步说明。

[0007] 图 1,本实用新型的结构示意图。

[0008] 图 1 中 1. 箱体,2. 提手,3. 前弹簧按钮,4. 侧弹簧按钮,5. 侧拉箱,6. 侧卡槽,7. 侧塑形内垫,8. 侧拉手,9. 前拉箱,10. 前塑形内垫,11. 前卡槽,12 前拉手。

具体实施方式

[0009] 在图 1 中,本实用新型设有箱体 1,箱体 1 顶部设有提手 2,箱体 1 内设有前拉箱 9 和侧拉箱 5,前拉箱 9 处的箱体 1 上设有前弹簧按钮 3,前弹簧按钮 3 可控制前拉箱 9 弹出,前拉箱 9 内设有前塑形内垫 10,前塑形内垫 10 内设有前卡槽 11,前卡槽 11 的形状与各类轻质医疗器械或药品的外形相吻合,前拉箱 11 外侧设有前拉手 12,侧拉箱 5 处的箱体 1 上设有侧弹簧按钮 4,侧弹簧按钮 4 可控制侧拉箱 5 弹出,侧拉箱 5 内设有侧塑形内垫 7,侧塑形内垫 7 内设有侧卡槽 6,侧卡槽 6 的形状与各类较重的医疗器械或药品的外形相吻合,侧拉箱 6 外侧设有侧拉手 8。

[0010] 本实用新型在使用时,将各类轻质的医疗器械或药品如听诊器、注射器、注射针剂等按相应的形状放入前拉箱 9 的前卡槽 11 内,将各类较重的医疗器械或药品如小型氧气瓶、夹板、消毒液瓶等按相应的形状放入侧拉箱 5 的侧卡槽 6 内,使合类医疗器械或药品规范的放置,需要取用时按一下前弹簧按钮 3 和侧弹簧按钮 4,前拉箱 9 和侧拉箱 5 就会弹出,再用手分别拉前拉手 12 和侧拉手 8,就可将前拉箱 9 和侧拉箱 5 全部打开,这样就可方便的取用各类器械或药品,节省时间,提高急救效率。

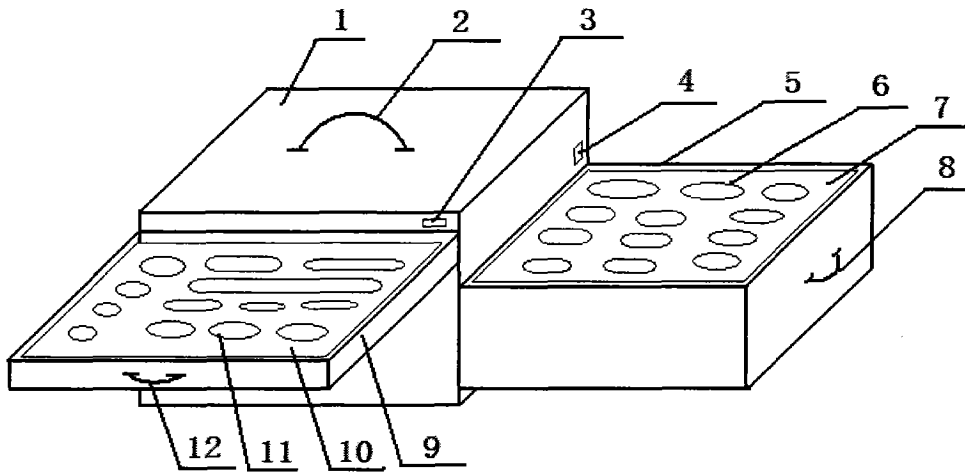


图 1