

19) RÉPUBLIQUE FRANÇAISE  
INSTITUT NATIONAL  
DE LA PROPRIÉTÉ INDUSTRIELLE  
PARIS

11) N° de publication : **2 878 548**  
(à n'utiliser que pour les  
commandes de reproduction)

21) N° d'enregistrement national : **04 12612**

51) Int Cl<sup>8</sup> : E 04 G 17/00 (2006.01), E 04 G 11/06

12)

## DEMANDE DE BREVET D'INVENTION

A1

22) Date de dépôt : 29.11.04.

30) Priorité :

43) Date de mise à la disposition du public de la demande : 02.06.06 Bulletin 06/22.

56) Liste des documents cités dans le rapport de recherche préliminaire : *Se reporter à la fin du présent fascicule*

60) Références à d'autres documents nationaux apparentés :

71) Demandeur(s) : SARL D.O.D DONATO OUTILLAGE  
DIFFUSION Société à responsabilité limitée — FR.

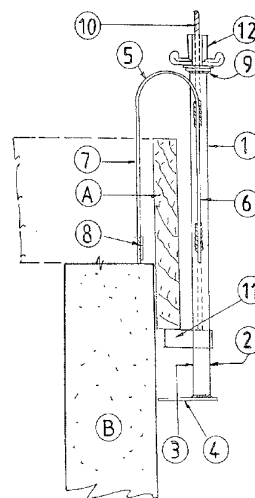
72) Inventeur(s) : FERRIGO DONATO.

73) Titulaire(s) :

74) Mandataire(s) :

54) VALET DE MAINTIEN D'UNE PLANCHE DE COFFRAGE CONTRE UN MUR REMPLACANT UN OUVRIER.

57) Valet de maintien d'une planche de coffrage contre un mur, remplaçant un ouvrier. Pour poser une planche de coffrage, il faut être deux: l'invention concerne un dispositif de maintien d'une planche de coffrage contre un mur en cas d'absence d'un ouvrier coffreur. Il consiste en un tube métallique 1 de section carrée présentant deux fentes 2 et 3 partant de la base à mi-hauteur, celles-ci permettant le guidage du taquet coulissant 11 qui porte la planche A. A la base du tube 1, une platine 4 de calage au mur maintient l'écart nécessaire au passage de la planche A. Une crosse en U 5, formée de deux branches 6 et 7 d'écartement parallèle et d'égales longueurs, est soudée sur un flanc par la branche 6, alors que la branche 7 servant d'appui sur l'arase supérieure du mur B maintient l'équilibre par une platine antidérapante 8. Dans le tube 1 glisse une tige filetée 10 retenue en haut par un écrou à ailettes 12 permettant le réglage à niveau du taquet coulissant 11. Une fois mis en place les serre-joints maintenant la planche A contre le mur B, on enlève l'ensemble du dispositif pour une nouvelle pose. Ce dispositif est destiné aux entrepreneurs du gros oeuvre du Bâtiment et des Travaux publics.



FR 2 878 548 - A1



Le dispositif selon l'invention est particulièrement destiné aux entrepreneurs du gros œuvre du Bâtiment et des Travaux publics.

En principe, pour plaquer une planche de coffrage le long d'un mur à rehausser, à la périphérie d'une dalle à couler, il est nécessaire d'employer deux ouvriers coffreurs. S'il s'avère que, par cas de pénurie de personnel, voire l'absence d'un ouvrier uniquement, la manœuvre de la pose d'une planche de coffrage doit se faire par un seul ouvrier, le dispositif selon l'invention peut suppléer à l'absent par sa fonction à soutenir la planche de coffrage à un niveau donné contre le mur. Le coffreur place le dispositif selon l'invention, sur et contre le mur, règle le niveau, puis glisse la planche de coffrage dans le dispositif selon l'invention ; ensuite il fixe un, deux (ou plus), serre-joints avec leur mise à niveau, ce qui permet la récupération de l'outil inventé pour une autre opération.

Les dessins annexes illustrent l'invention :

- la figure 1 représente le corps fixe du dispositif de l'intervention en élévation latérale
- la figure 2 représente ce dispositif en vue à 30°
- 15 - la figure 3 représente l'élément coulissant du dispositif de l'invention
- la figure 4 représente l'ensemble du dispositif selon l'invention, en appui et en fonction
- la figure 5 représente une coupe sur la base de l'ensemble
- la figure 6 représente une variante sur la forme de l'élément (11)
- la figure 7 représente une variante sur la forme de l'élément (1)
- 20 Sur ces dessins, la planche de coffrage est signalée par A, et le mur, quelle qu'en soit la matière par B.

La description qui suit donne un exemple à titre non limitatif, les dimensions peuvent être adaptées.

Selon les méthodes particulières à la réalisation, le valet présentement inventé consiste en un outil métallique fait de deux parties galvanisées. La première est fixe et s'appuie sur et contre le mur B, tandis que la deuxième est coulissante dans la première et sert de maintien à la planche de coffrage A contre le mur B.

En effet, la première partie est constituée d'un tube (1) de section carrée (25 x 25 mm) ; sur sa longueur de 50 cm sont pratiquées deux fentes (2) et (3) depuis la base, sur laquelle est soudée une platine (4) d'appui contre le mur, sur une hauteur de 25 cm et d'une largeur de 4 mm, selon figures 1 et 2. Ces fentes (2) et (3) permettent le guidage d'un taquet coulissant porteur de la planche A. La fente (3) et l'avancée de la platine (4) désignent l'avant de la pièce. Le maintien sur l'arase supérieure du mur B est fait par l'apport d'un fer rond Ø 12 (5) plié en deux branches parallèles d'égale longueur (6) et (7) écartées de 10 cm. Une longueur de 30 cm est nécessaire au passage de la planche A. La branche (6) est soudée sur un flanc en partie haute du tube (1) (selon la figure 1) tandis que sur la branche (7), orientée vers l'avant de la pièce, est soudée perpendiculairement une platine d'équilibrage (8) antidérapante. Le haut du tube (1) laisse coulisser la deuxième partie par une rondelle (9) de guidage soudée ser-

vant de cale au vissage à l'écrou à ailettes, comme le montre la figure 2 (12). Selon les figures 3 et 4, la partie coulissante est constituée d'une tige filetée (10) de Ø 16 mm dépassant de 6 cm le haut du tube (1); son extrémité supérieure reçoit l'écrou à ailettes (12) qui permet la mobilité dans le corps du tube (1); à son extrémité inférieure est soudé un taquet coulissant (11), lequel dépasse de 4,5 cm de la fente (3) et de 5 mm de la fente (2). Ce taquet sert de support à la planche A après réglage du niveau par l'écrou à ailettes (12). Selon la figure 3, ce taquet (11) soudé sur la tige filetée (10) est un simple rectangle, mais celui-ci peut être plié comme l'indiquent les figures 6 et 7 afin de permettre un meilleur glissement de la planche de coffrage A. La forme du tube (1) peut aussi être de section ronde comme le montre la figure 7.

5 (11), lequel dépasse de 4,5 cm de la fente (3) et de 5 mm de la fente (2). Ce taquet sert de support à la planche A après réglage du niveau par l'écrou à ailettes (12). Selon la figure 3, ce taquet (11) soudé sur la tige filetée (10) est un simple rectangle, mais celui-ci peut être plié comme l'indiquent les figures 6 et 7 afin de permettre un meilleur glissement de la planche de coffrage A. La forme du tube (1) peut aussi être de section ronde comme le montre la figure 7.

10 Il va de soi que l'ensemble est galvanisé pour un long usage de chantier.

REVENDICATIONS

1. Dispositif pour maintenir sans encombrement, en remplacement d'un ouvrier, une planche de coffrage (A) contre un mur (B), caractérisé en ce qu'il concerne un élément porteur fait d'un tube métallique (1) dans lequel coulisse une tige filetée Ø 16 (10) à la base de laquelle est soudé un taquet (11) portant la planche (A) lequel est guidé par 2 fentes opposées (2) (3) 5 partant de la platine de calage (4) contre le mur, cette dernière soudée à la base du tube (1), alors que la mise à niveau du taquet (11) se fait par le vissage d'un écrou à ailettes (12) s'appuyant sur une rondelle (9) de guidage soudée sur le haut du tube (1), lequel tient sur le mur par l'entremise d'un fer rond Ø 12 (5) plié en 2 branches parallèles écartées de 10cm pour permettre le passage de la planche (A), la branche (6) étant soudée sur un flanc du tube alors 10 que l'extrémité de la branche (7) sur laquelle est soudée une platine (8) antidérapante s'appuie sur le haut du mur (B).
2. Dispositif selon la revendication 1 caractérisé en ce que le tube (1) est de section carrée ou cylindrique.
3. Dispositif selon la revendication 1 caractérisé en ce que le taquet (11) est plié sous la 15 planche (A).

1/3

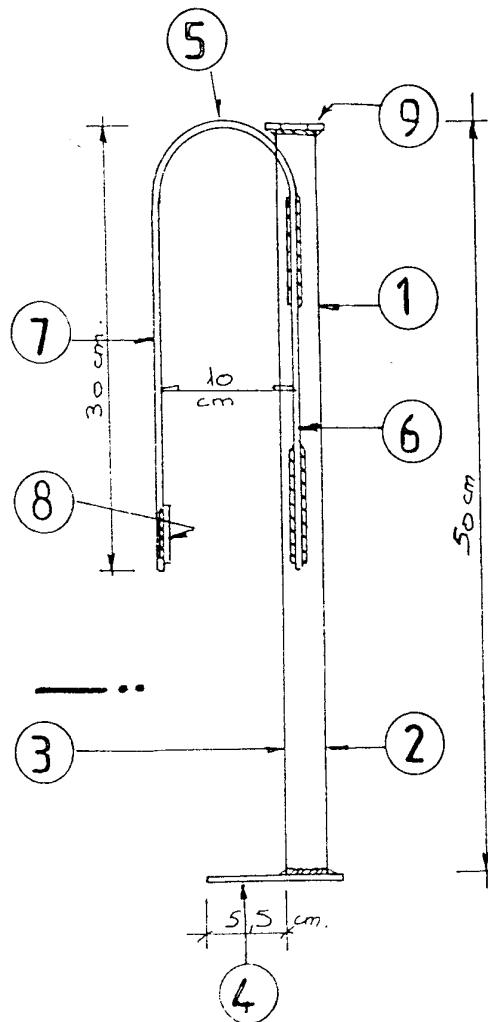


fig. 1

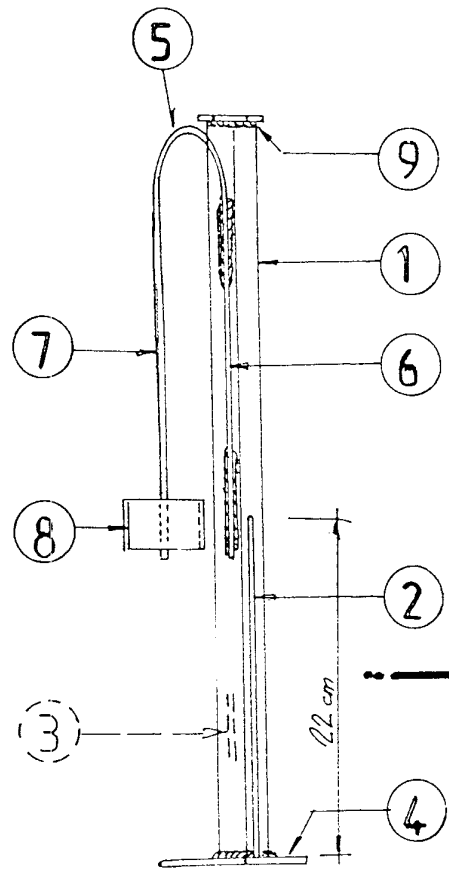


fig. 2

213

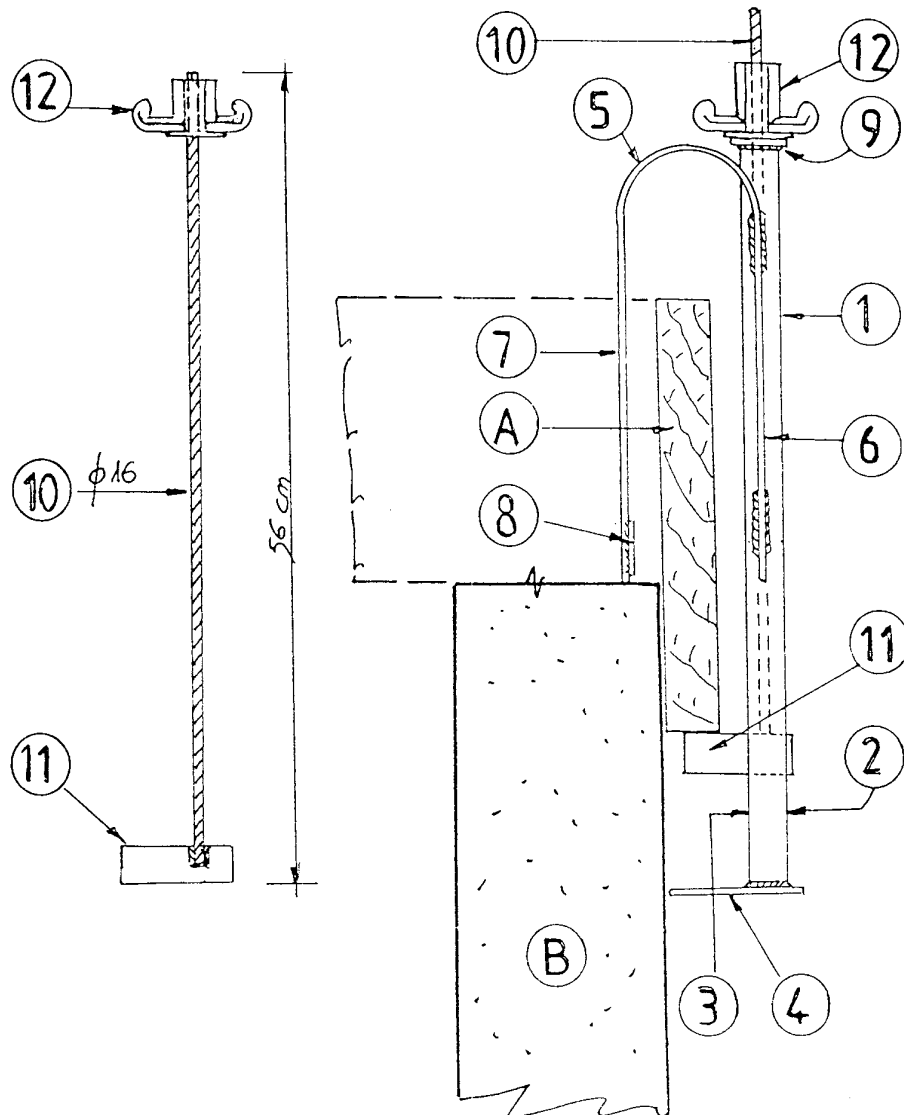


fig. 3

fig. 4

3/3

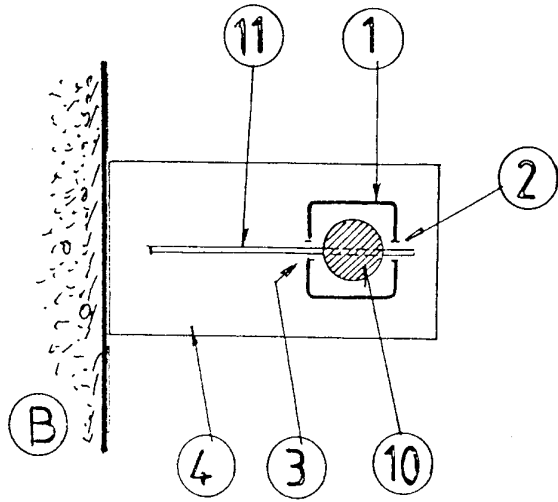


fig. 5

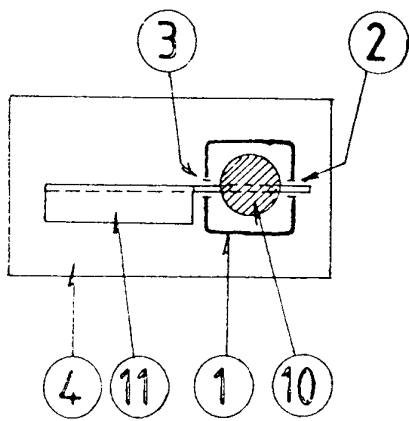


fig. 6

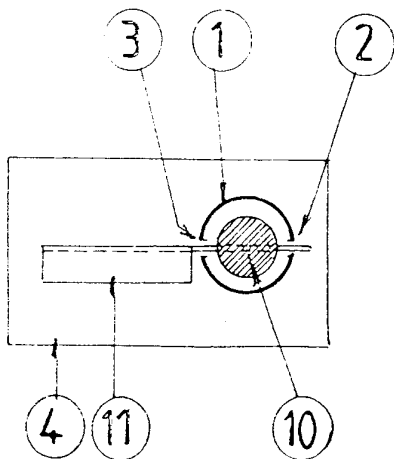


fig. 7



**RAPPORT DE RECHERCHE  
PRÉLIMINAIRE**

établi sur la base des dernières revendications  
déposées avant le commencement de la recherche

N° d'enregistrement  
national

FA 660108  
FR 0412612

DOCUMENTS CONSIDÉRÉS COMME PERTINENTS		Revendication(s) concernée(s)	Classement attribué à l'invention par l'INPI
Catégorie	Citation du document avec indication, en cas de besoin, des parties pertinentes		
Y	DE 195 33 421 C1 (BAUMANN VERWERTUNGSGESELLSCHAFT GMBH, 88471 LAUPHEIM, DE) 12 septembre 1996 (1996-09-12) * colonne 2, ligne 63 - colonne 3, ligne 26 * * colonne 4, ligne 3-35 * -----	1-3	E04G17/00 E04G11/06
Y	DE 101 11 344 A1 (KERSCHER & SOHN SCHALUNGSBEDARF GMBH) 19 septembre 2002 (2002-09-19) * le document en entier * -----	1-3	
A	FR 2 565 280 A (WALSER HANSPETER) 6 décembre 1985 (1985-12-06) * page 2, ligne 32 - page 3, ligne 15; figure 1 * -----	1-3	
A	FR 2 672 627 A (DONZALLAZ FRANCIS) 14 août 1992 (1992-08-14) * page 6, ligne 1-24; figure 1 * -----	1	
			DOMAINES TECHNIQUES RECHERCHÉS (Int.CL.7)
			E04G E04B
		Date d'achèvement de la recherche	Examineur
		21 juillet 2005	Saretta, G
CATÉGORIE DES DOCUMENTS CITÉS		T : théorie ou principe à la base de l'invention E : document de brevet bénéficiant d'une date antérieure à la date de dépôt et qui n'a été publié qu'à cette date de dépôt ou qu'à une date postérieure. D : cité dans la demande L : cité pour d'autres raisons ..... & : membre de la même famille, document correspondant	
X : particulièrement pertinent à lui seul Y : particulièrement pertinent en combinaison avec un autre document de la même catégorie A : arrière-plan technologique O : divulgation non-écrite P : document intercalaire			

**ANNEXE AU RAPPORT DE RECHERCHE PRÉLIMINAIRE  
RELATIF A LA DEMANDE DE BREVET FRANÇAIS NO. FR 0412612 FA 660108**

La présente annexe indique les membres de la famille de brevets relatifs aux documents brevets cités dans le rapport de recherche préliminaire visé ci-dessus.

Les dits membres sont contenus au fichier informatique de l'Office européen des brevets à la date du 21-07-2005

Les renseignements fournis sont donnés à titre indicatif et n'engagent pas la responsabilité de l'Office européen des brevets, ni de l'Administration française

Document brevet cité au rapport de recherche		Date de publication	Membre(s) de la famille de brevet(s)	Date de publication
DE 19533421	C1	12-09-1996	AUCUN	
-----				
DE 10111344	A1	19-09-2002	AUCUN	
-----				
FR 2565280	A	06-12-1985	CH 666075 A5	30-06-1988
			AT 390112 B	26-03-1990
			AT 109485 A	15-08-1989
			DE 3512768 A1	05-12-1985
			FR 2565280 A1	06-12-1985
			IT 1185595 B	12-11-1987
-----				
FR 2672627	A	14-08-1992	FR 2672627 A1	14-08-1992
-----				