



(12) 发明专利申请

(10) 申请公布号 CN 112076908 A

(43) 申请公布日 2020.12.15

(21) 申请号 202011124382.0

(22) 申请日 2020.10.20

(71) 申请人 东北林业大学

地址 150040 黑龙江省哈尔滨市香坊区和  
兴路26号

(72) 发明人 杨家武 李昆泰 王皓 胡乃文  
张龙一 李建辉

(74) 专利代理机构 苏州和氏璧知识产权代理事  
务所(普通合伙) 32390

代理人 李晓星

(51) Int. Cl.

B05B 9/04 (2006.01)

B05B 12/18 (2018.01)

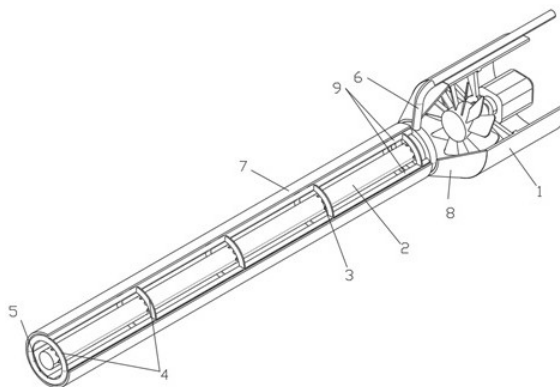
权利要求书1页 说明书3页 附图1页

(54) 发明名称

一种多管型风送式弥雾系统

(57) 摘要

本发明公开了一种多管型风送式弥雾系统,包括风机,风机连通有导风管和外筒管;导风管外端封堵,且侧壁成形有若干第一节流喷口;导风管外沿轴向安装有若干环形导液管,环形导液管的内侧壁上成形有若干第二节流喷口;环形导液管均与水泵管连通;外筒管罩设在环形导液管外。本发明在普通风送式弥雾系统的基础上,增加了多排导液管和导风管,无需多加动力,利用了节流和径向风,将液滴的雾化工作一部分分散到径向风上,使轴向风更多的利用在推动水雾上,对液滴进行了充分的雾化与传送,减少液滴的直接流出和附着,雾化更加充分,减少药液的浪费;同时导液管和导风管可作为配件,直接添加到普通风送式弥雾机的风筒中,使用方便,灵活性好。



1. 一种多管型风送式弥雾系统,其特征在于,包括风机(1),风机(1)连通有导风管(2)和外筒管(7);导风管(2)外端封堵,且侧壁成形有若干第一节流喷口(3);导风管(2)外沿轴向安装有若干环形导液管(4),环形导液管(4)的内侧壁上成形有若干第二节流喷口(5);环形导液管(4)均与水泵管(6)连通;外筒管(7)罩设在环形导液管(4)外。

2. 如权利要求1所述的多管型风送式弥雾系统,其特征在于,所述风机(1)通过节流管(8)与导风管(2)连通。

3. 如权利要求1所述的多管型风送式弥雾系统,其特征在于,所述第一节流喷口(3)和第二节流喷口(5)相对设置。

4. 如权利要求1所述的多管型风送式弥雾系统,其特征在于,所述环形导液管(4)通过若干直管(9)相互连通;直管(9)沿环形导液管(4)的环向均匀布置。

5. 如权利要求4所述的多管型风送式弥雾系统,其特征在于,所述直管(9)为四个。

6. 如权利要求1所述的多管型风送式弥雾系统,其特征在于,所述导风管(2)和环形导液管(4)同轴设置;第一节流喷口(3)和第二节流喷口(5)均沿导风管(2)的径向设置。

## 一种多管型风送式弥雾系统

### 技术领域

[0001] 本发明属于机械领域,尤其涉及一种多管型风送式弥雾系统。

### 背景技术

[0002] 雾机可以将液体雾化成极细小的液滴后喷出,并可以在空气中存留一定的时间。目前弥雾机有很多用途,如大型一般用于工业除尘,小型的可用于喷洒农药、杀菌消毒、仓库加湿等。

[0003] 目前常见的弥雾机有两大类,一种是风送式弥雾机,一种是脉冲式弥雾机。前者通过高速气流将液滴打碎后喷射出去,后者是通过脉冲原理将液体直接雾化后打出。其中,脉冲式的动力更加强健但是需要使用汽油作为动力,前者只需电动,使用时更加方便环保。

[0004] 目前的风送式弥雾机大都是在喷口前端节流雾化成液滴,然后再通过风筒中的高速气流进一步将其打碎雾化,最终在高速气流的作用下喷射而出。但这种方式的流量小、雾化强度低,雾化并不充分,且在喷雾大小改变时,常常会有部分液体未被雾化直接流出,造成浪费,且残留药液长期会腐蚀设备。

### 发明内容

[0005] 为解决上述问题,本发明公开了一种多管型风送式弥雾系统。本发明在普通风送式弥雾系统的基础上,增加了多排导液管和导风管,无需多加动力,利用了节流和径向风,将液滴的雾化工作一部分分散到径向风上,使轴向风更多的利用在推动水雾上,对液滴进行了充分的雾化与传送,减少液滴的直接流出和附着,雾化更加充分,减少药液的浪费;同时导液管和导风管可作为配件,直接添加到普通风送式弥雾机的风筒中,使用方便,灵活性好。

[0006] 为实现上述目的,本发明的技术方案为:

一种多管型风送式弥雾系统,包括风机,风机连通有导风管和外筒管;导风管外端封堵,且侧壁成形有若干第一节流喷口;导风管外沿轴向安装有若干环形导液管,环形导液管的内侧壁上成形有若干第二节流喷口;环形导液管均与水泵管连通;外筒管罩设在环形导液管外。

[0007] 进一步的改进,所述风机通过节流管与导风管连通。

[0008] 进一步的改进,所述第一节流喷口和第二节流喷口相对设置。

[0009] 进一步的改进,所述环形导液管通过若干直管相互连通;直管沿环形导液管的环向均匀布置。

[0010] 进一步的改进,所述直管为四个。

[0011] 进一步的改进,所述导风管和环形导液管同轴设置;第一节流喷口和第二节流喷口均沿导风管的径向设置。

[0012] 本发明优点:

本发明在普通风送式弥雾系统的基础上,增加了多排导液管和导风管,无需多加动力,

利用了节流和径向风,将液滴的雾化工作一部分分散到径向风上,使轴向风更多的利用在推动水雾上,对液滴进行了充分的雾化与传送,减少液滴的直接流出和附着,雾化更加充分,减少药液的浪费;同时导液管和导风管可作为配件,直接添加到普通风送式弥雾机的风筒中,使用方便,灵活性好。

### 附图说明

[0013] 图1为本发明的立体结构示意图。

### 具体实施方式

[0014] 以下结合附图及实施例对本发明做进一步说明。

### 实施例

[0015] 如图1所示的一种多管型风送式弥雾系统,包括风机1,风机1连通有导风管2和外筒管7;导风管2外端封堵,且侧壁成形有若干第一节流喷口3;导风管2外沿轴向安装有若干环形导液管4,环形导液管4的内侧壁上成形有若干第二节流喷口5;环形导液管4均与水泵管6连通;外筒管7罩设在环形导液管4外。

[0016] 风机1通过节流管8与导风管2连通。

[0017] 第一节流喷口3和第二节流喷口5相对设置。环形导液管4通过若干直管9相互连通;直管9沿环形导液管4的环向均匀布置。优选,直管9为四个。导风管2和环形导液管4同轴设置;第一节流喷口3和第二节流喷口5均沿导风管2的径向设置。

[0018] 如图1所示,主要由外筒管、环形导液管、导风管组成,导液管固定于筒壁的内侧,导风管通过前端和后端的支架固定在外筒管内侧上或导液管上。本发明与普通风送式弥雾系统相比,增加了多排导液管和导风管。

[0019] 具体的,本发明在现有的风送式弥雾系统的基础上进行改进,改进导液管为多排导液管。同时增加了导风管。导风管的末端水泵管连接水泵,为弥雾系统提供药液。后侧置有强力风机,为弥雾和喷射提供高速气流。

[0020] 在环形导液管的内侧,设置有普通的第二节流喷口,当管中液体受泵的压力喷出时,由于节流效果,将以高速雾状的液滴形式喷出,释放在整个风管中;风扇给予的高速气流经节流管汇聚节流后,一部分进入了筒壁和导风管之间的环状空间,一部分进入了导风管中。由于节流作用,风速将增大。导风管为单侧开口形成第一节流喷口,气流从开口一侧进入后,管内气流会在气压作用下沿径向第一节流喷口(风孔)喷出,且由于风孔节流,风速也会增大。

[0021] 强力风扇可以为风管提供风力,使节流喷口喷出的雾化液滴进打碎雾化成更细小的液滴,并使其沿着筒壁和导风管之间的环状空间向前移动。普通的风送式弥雾机只有一个位于前端的环状导液管且无导风管。此处设计并加入导风管,利用了径向风。导风管中的气流在气压作用下沿管上的径向风孔喷射而出,对节流喷口的雾化液滴产生径向的冲击,促进液滴的雾化,将从节流喷口喷出的雾化不充分的液滴进一步打碎,同时,径向风有效避免了雾化液滴在传送过程中向导风管外壁附着而产生的流量损失。这样将液滴的雾化工作一部分分散到径向风上,使轴向风更多的利用在推动水雾上。

[0022] 尽管本发明的实施方案已公开如上,但并不仅仅限于说明书和实施方案中所列运用,它完全可以被适用于各种适合本发明的领域,对于熟悉本领域的人员而言,可容易地实现另外的修改,因此在不背离权利要求及等同范围所限定的一般概念下,本发明并不限于特定的细节和这里所示出与描述的图例。

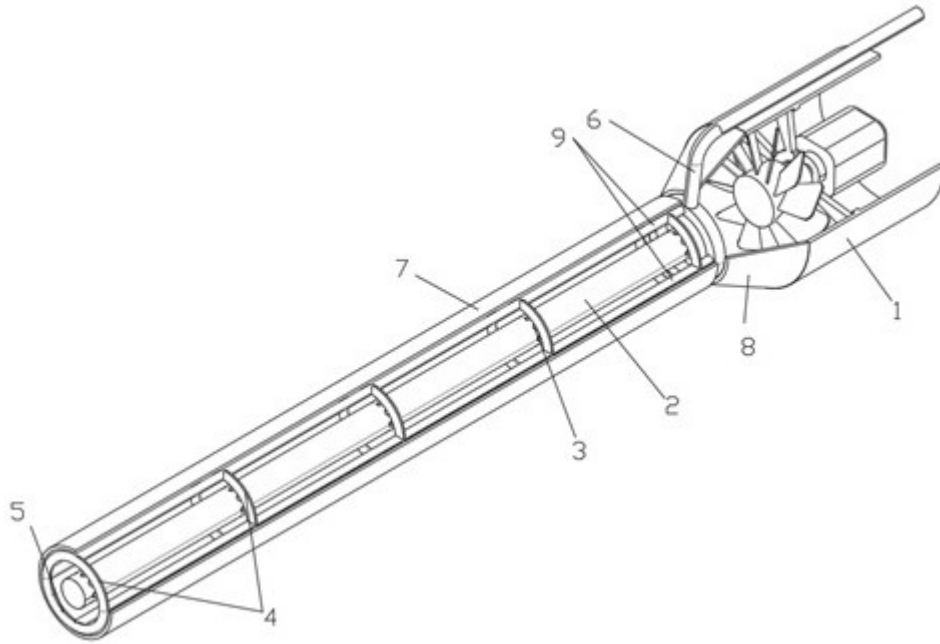


图1